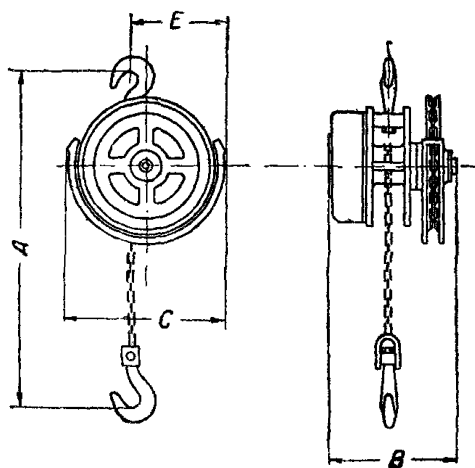
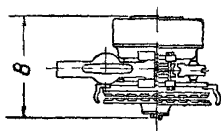
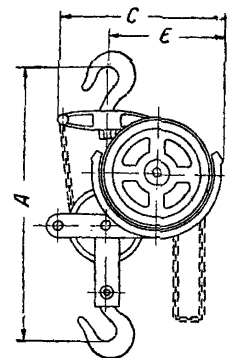
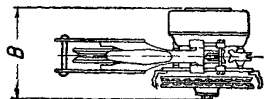
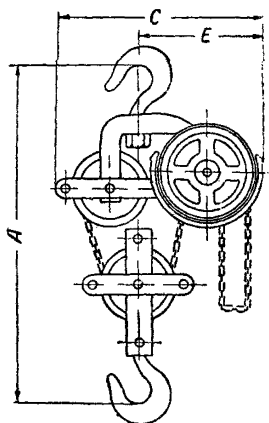


Таль быстроходная**Типы, габаритные размеры и основные параметры****ОСТ
НKM 4327****Тип А с подвеской груза
на одной ветви**

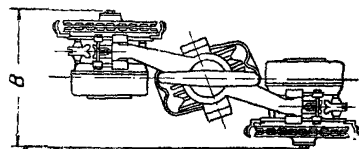
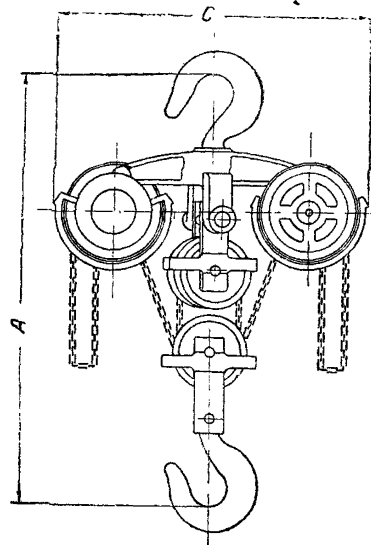
Тип Б. Таль с подвеской груза на двух ветвях цепи



Тип В. Таль с подвеской груза на трех ветвях цепи



Продолжение ОСТ/НKM 4327
Тип Г. Сдвоенная таль



Условное обозначение блока скоростного грузоподъемностью 3 т:
Блок скоростной 7Б ОСТ/НKM 4327

| № блока | Грузоподъемность т | Размеры в мм макс. | | | | Тяговое усилие макс. * кН | Количество рабоч. ветвей цепи | Скорость подъема м/мин | Вес кг |
|---------|--------------------|--------------------|-----|------|-----|------------------------------|-------------------------------|------------------------|--------|
| | | А в стянутом виде | В | С | Е | | | | |
| 1А | 0,1 | 310 | 240 | 300 | 185 | 20 | 1 | 5 | 20 |
| 2А | 0,25 | 360 | 260 | 320 | 195 | 25 | 1 | 2,5 | 28 |
| 3А | 0,5 | 400 | 270 | 320 | 200 | 30 | 1 | 1,54 | 23 |
| 4А | 1,0 | 480 | 300 | 360 | 230 | 30 | 1 | 0,76 | 40 |
| 5А | 1,5 | 550 | 360 | 420 | 270 | 48 | 1 | 0,75 | 60 |
| 6А | 2,5 | 750 | 400 | 520 | 335 | 52 | 1 | 0,5 | 95 |
| 7В | 3,0 | 850 | 360 | 480 | 355 | 55 | 2 | 0,42 | 110 |
| 8В | 5,0 | 1100 | 400 | 620 | 460 | 55 | 2 | 0,25 | 180 |
| 9В | 7,5 | 1250 | 400 | 760 | 540 | 56 | 3 | 0,17 | 220 |
| 10Г | 10,0 | 1450 | 520 | 1150 | — | 58* | 4 | 0,25 | 350 |
| 11Г | 15,0 | 1550 | 580 | 1150 | — | 62* | 6 | 0,17 | 470 |
| 12Г | 20,0 | 1700 | 580 | 1150 | — | 65* | 8 | 0,122 | 580 |

* Тяговое усилие на каждой из двух тяговых цепей.

1. Веса указаны с цепями длиной, обеспечивающей высоту подъема груза на 3 м.

2. Скорость подъема указана при скорости движения тяговой цепи 30 м/мин.

Внесен ГУИТО. Утвержден 22/VII 1937 г. Срок введения: 1) для талей грузоподъемностью 0,1; 0,25 и 0,5 т с 1/IV 1938 г.; 2) для талей остальн. грузоподъемн. с 1/XII 1935 г.

ИСПРАВЛЕНИЯ

| <i>Стр.</i> | <i>Строка</i> | <i>Напечатано</i> | <i>Должно быть</i> |
|-------------|--------------------------|-------------------|--------------------|
| 31 | 1 снизу | 10,3 | 10 ^{0,3} |
| 36 | 1 " | " " " | " " " 40 |
| 227 | 4 кол. 1 сверху | | 7 |
| 227 | 4 кол. 1 снизу | 2 | 12 |
| 249 | 3 сверху | ОСТ 4886 | ОСТ 4889 |
| 255 | 2 кол. 4 снизу | l | l ₁ |
| 394 | 16 сверху | стенок | стоек |
| 395 | 22 сверху | до 500 | на 500 |
| 415 | Табл. 3 кол. 7 снизу | СТ-68 | СТ-6 |
| 428 | Табл. 1 кол. справа | e мин. | l мин. |
| 456 | 1-я табл. 2 кол. 3 снизу | 15 × 4 | 13 × 4 |
| 460 | 1-я кол. 5 и 6 снизу | 7В, 8В | 7Б, 8Б |
| 512 | 1 кол. справа 2 снизу | балках | блоках |
| 536 | 2 снизу | 3350 | *** 3350 |