



О Т Р А С Л Е В Ы Е С Т А Н Д А Р Т Ы

БАКИ И РЕЗЕРВУАРЫ ТЭС
ВМЕСТИМОСТЬЮ до 1000 м³

Типы и основные размеры

ОСТ 34-42-394-77 - ОСТ 34-42-400-77

Издание официальное

РАЗРАБОТАНЫ Ленинградским филиалом проектно-технологического института "Энергомонтажпроект"

Директор	Г.М. Говляко
Начальник отдела	В.И. Есаров
Руководитель разработки	Д.И. Назнаев
Исполнители:	Б.Д. Котылов, Т.В. Мерзон М.А. Гусева В.Д. Андреева Н.Д. Дегтярева

ВНЕСЕНЫ Главтехэнерго
Главный инженер В.П. Банник
Начальник технического отдела Е.Е. Касьянов

ПОДГОТОВЛЕНЫ К УТВЕРЖДЕНИЮ Главным производственно-техническим управлением по строительству Минэнерго СССР
Главный инженер Ф.И. Слоевский
Начальник по новой технике,
рационализации и стандартизации В.А. Благовецкий

СОГЛАСОВАНЫ Главным производственно-техническим управлением по строительству Минэнерго СССР
Главный инженер Ф.И. Слоевский
В.И. Шенников
Генеральный директор "Энергомонтажпроект"
Генеральный директор В.Н. Охотин

УТВЕРЖДЕНЫ и ВЕДены Министерством
СССР

О Т Р А С Л Е В О Й С Т А Н Д А Р Т

Баки и резервуары ТЭС емкостью до 1000 м ³	ОСТ
РЕЗЕРВУАРЫ ЦИЛИНДРИЧЕСКИЕ ВЕРТИКАЛЬНЫЕ С ТЕПЛОИЗОЛЯЦИЕЙ	34-42-400-77 Вводится впервые
Типы и основные размеры	

Приказом Министерства энергетики и электрификации СССР
от 12 декабря 1977 г. В 207 срок введения установлен

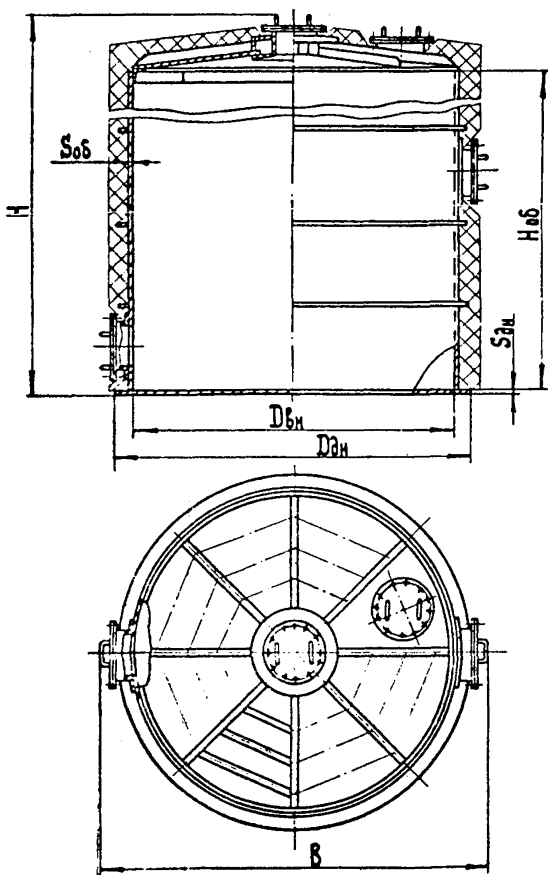
с 01.03 1978 г.
до 01.03 1982 г.

Несоблюдение стандарта преследуется по закону

1. Настоящий стандарт распространяется на резервуары цилиндрические вертикальные с теплоизоляцией емкостью от 160 до 1000 м³, рассчитанные на избыточное давление 0,002 МПа /0,02 кгс/см²/ и вакуум 0,00025 МПа /0,0025 кгс/см²/. Резервуары рассчитаны на снеговую нагрузку 0,002 МПа /0,02 кгс/см²/ и ветровую нагрузку 0,001 МПа /0,01 кгс/см²/, нагрузка от теплоизоляции принята 0,00045 МПа /0,0045 кгс/см²/.

2. Резервуары цилиндрические вертикальные с теплоизоляцией изготавливаются по рабочим чертежам Т173.01.00.000Т - Т173.05.00.000Т.

3. Типы и основные размеры резервуаров должны соответствовать указанным на чертеже и в таблице.



Размеры в мм

Объем полозья, м ³	D _{вн}	D _{зн}	H _{об}	H	B	S _{об}	S _{зн}	Кол-во щитов	Масса, кг ≈
160	5450	5550	7100	7755	6330	3	3	8	5990
250	6900	7000	7300	8045	7790			10	7150
400	7750	7850	9000	9800	8650	4	4	12	11240
630	9000	9100	10300	11190	9900				15700
1000	10300	10400	12500	13475	11200				4* 5* 6*

*/ Нижний пояс обечайки изготавливается из листа S = 6 мм, следующий - из листа S = 5 мм и остальное - из листа S = 4 мм.

4. Дополнительные сведения приведены в приложении.

Приложение

обязательное

1. Настоящие стандарты распространяются на баки и резервуары ТЭС вместимостью от 1 до 1000 м³, рассчитанные на избыточное давление 0,002 МПа /0,02 кгс/см²/ и вакуум 0,00025 МПа /0,0025 кгс/см²/.

Баки и резервуары, устанавливаемые вне помещения, рассчитаны на снеговую нагрузку 0,002 МПа /0,02 кгс/см²/ и ветровую нагрузку 0,001 МПа /0,01 кгс/см²/.

2. Баки и резервуары предназначены для хранения воды и для растворов реагентов, предусмотренных технологическим процессом химической очистки воды, а так же для других технологических систем тепловых электростанций.

3. Толщины стенок и дна даны с учетом антикоррозионного покрытия; при отсутствии антикоррозионного покрытия все толщины элементов бака, соприкасающиеся с рабочей средой, должны быть увеличены из расчета 1 мм на 10 лет службы.

4. Все баки и резервуары могут быть изготовлены из стали марки Ст.Зпс2 по ГОСТ 380-71^{*}, для районов с расчетной температурой минус 20°С. Для районов с расчетной температурой минус 30°С для изготовления баков и резервуаров должна применяться сталь ВСт.Зсп5 по ГОСТ 380-71^{*} с дополнительными гарантиями вагиба в холодном состоянии и ударной вязкости при температуре минус 20°С. Для районов с расчетной температурой минус 30-40°С баки и резервуары должны изготавливаться из стали 14Г2 по ГОСТ 19282-73, а при расчетной температуре минус 40-50°С из стали 09Г2 по ГОСТ 19282-73 с дополнительными гарантиями вагиба в холодном состоянии и ударной вязкости при температуре минус 70°С.

Приложение
обязательное

Для площадок, ограждений и лестниц допускается применение стали ВСт.Зпс2 по ГОСТ 380-71*.

Баки и резервуары не рассчитаны на сейсмические воздействия и могут применяться в районах с сейсмичностью до 6 баллов.

СОДЕРЖАНИЕ

Обозначение стандарта	Наименование стандарта	Стр.
ОСТ 34-42-394-77	Баки прямоугольные	3
ОСТ 34-42-395-77	Баки цилиндрические вертикальные	5
ОСТ 34-42-396-77	Баки цилиндрические горизонтальные	9
ОСТ 34-42-397-77	Резервуары цилиндрические вертикальные с наружным обогревом	12
ОСТ 34-42-398-77	Резервуары цилиндрические вертикальные с коническим дном	15
ОСТ 34-42-399-77	Резервуары цилиндрические вертикальные	18
ОСТ 34-42-400-77	Резервуары цилиндрические вертикальные с теплоизоляцией	21
ОСТ 34-42-394-77 -		
ОСТ 34-42-400-77	Приложение	24

ПТИ "Энергомонтажпроект"

/ Главный инженер

Сурин

А. Д. Шагин

Ленинградский филиал ПТИ "Энергомонтажпроект"

Главный инженер

Милли

А. М. Шагин

Начальник отдела стандартизации

Сурин

В. И. Бсарев

Нормоконтроль

Басманова

М. И. Басманничева

Руководитель разработки

Незнаев

Д. И. Незнаев

Исполнители: руководитель группы

Коплов

Б. Д. Коплов

ст. инженер

Мерзон

Т. В. Мерзон

ст. инженер

Гусева

М. А. Гусева

ст. техник

Андреева

В. Д. Андреева

чертежник-конструктор

Дегтярева

Н. Д. Дегтярева

СОГЛАСОВАНО:

Главное производственно-техническое управление

по строительству Минэнерго СССР

Главный инженер

Слозевский

Ф. И. Слозевский

ВТИП "Теплоэлектропроект"

/ Главный инженер

Охотин

В. Н. Охотин

Подписано в печать 23.08.78

Формат 60x84^I/I6

Ротапринт

Усл.печ.л. I,63

Уч.-изд.л. I,6 Тираж 800 экз. Заказ № 733 Цена 24 коп.

Центр научно-технической информации по энергетике и электри-
фикации Минэнерго СССР, Москва, проспект Мира, дом 68

Типография Информэнерго, Москва, I-й Переяславский пер., д.5