

О Т Р А С Л Е В О Й С Т А Н Д А Р Т

*Опоры и подвески станционных трубопроводов
Р_у ≤ 40 кгс/см² (4 МПа)*

**ОПОРЫ
СКОЛЬЗЯЩИЕ
ПРИВАРНЫЕ**

**ОСТ
34 257-75**

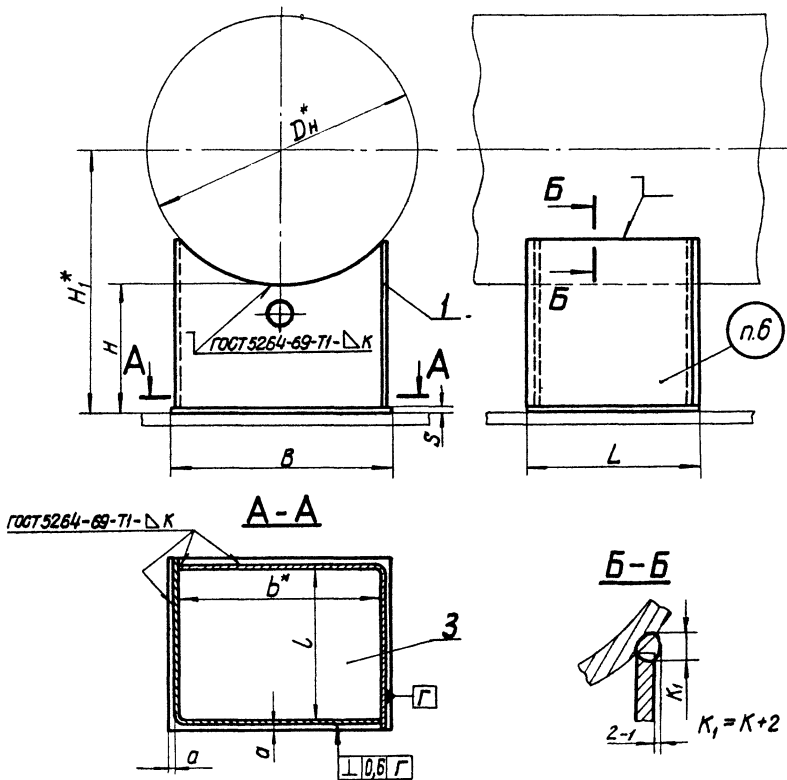
Конструкция и размеры

Приказом Министерства энергетики и электрификации СССР
от 30 декабря 1975г № 308 срок введения установлен
с 01.06.1976г

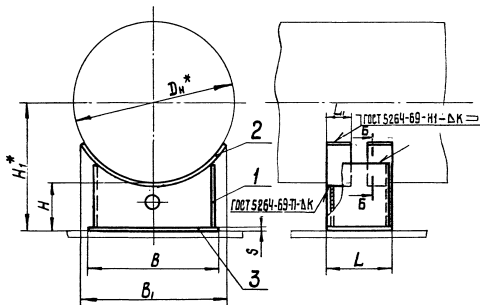
НЕСОБЛЮДЕНИЕ СТАНДАРТА ПРЕСЛЕДУЕТСЯ ПО ЗАКОНУ

1. Настоящий стандарт распространяется на скользящие опоры трубопроводов тепловых электростанций наружным диаметром D_n от 108 до 1420 мм с температурой среды до 300°С, условным давлением до 25 кгс/см².

2. Конструкция и размеры опор должны соответствовать указанным на черт. 1 и 2 и в табл. 1 и 2.



Черт. 1

Для $D_n 530 - 1420$ 

Черт. 2

Таблица 1

Размеры в мм

Обозначение опоры	Наружный диаметр трубопровода Dн*	Допускаемая вертикальная нагрузка кгс	H		B	B ₁	b*	L	L ₁	L	α	K=2	Масса, кг
			H	H ₁ *									
01 ОСТ 34 257-75	108	360	97	150	100		84						1,12
02			147	200									1,52
03	133	430	97	164	120		104	100		84		3	1,33
04			147	214									1,77
05	159	600	97	176	120		104				5		1,29
06			147	226									1,73
07	219	1200	96	206	180		162						2,82
08			146	256									3,66
09	273	1900	96	232	240	-	222	120	-	102		4	3,88
10			146	282									4,92
11	325	2500	94	256	300		274						10,00
12			144	306									12,19
13	377	3300	94	284	300		274	200		174	7	6	9,31
14			144	334									11,51
15	426	3600	94	308	350		324						11,40
16			144	353									13,54
17	478	4050	94	334	400		370	250		220	9	6	14,32
18 ОСТ 34 257-75			144	384									15,70

Размеры в мм

Продолжение табл. 1

Обозначение опоры	Наружный диаметр трубопровода D_n^*	Допускаемая вертикальная нагрузка кгс	H	H,*	B	B ₁	b*	L	L ₁	L	a	κ=ε	Масса, кг
190СТ34 257-75	530	5000	100	365	450	500	420	250	100	220	9	6	22,57
20			150	415									25,66
21	630	6650	100	465	500	550	470	250	100	220	9	6	24,30
22			150										27,61
23	720	8400	100	460	590	650	562	300	120	270	8	6	34,60
24			150	510									38,64
25	820	10500	100	550	590	650	562	300	120	270	8	6	32,13
26			150										36,19
27	920	13000	100	610	700	760	662	350	150	312	11	8	58,58
28			150										64,82
29	1020	15800	100	660	700	760	662	350	150	312	11	8	55,93
30			150										62,17
31	1220	21200	100	710	800	860	755	400	150	355	12	10	82,96
32			150	760									91,84
33	1420	27300	100	810	800	860	755	400	150	355	12	10	79,32
34 ОСТ 34 257-75			150	860									88,23

Пример условного обозначения опоры скользящей трубопровода $D_n=325$ мм, $H=96$ мм:
ОПОРА-325-11 ОСТ 34 257-75

Таблица 2

Обозначение опоры	Дет.1 Угальник	Дет.2 Подушка	Дет.3 Основание	
	Количество			
	2		1	
	Обозначение деталей		Размеры, мм S x B x L	Масса, кг
01 ОСТ34 257-75	1-04 ОСТ 34 257-75		3 x 100 x 100	0,24
02	1-05			
03	1-06			
04	1-07		3 x 120 x 100	0,29
05	1-08			
06	1-09			
07	1-10			
08	1-11			
09	1-12		4 x 180 x 120	0,68
10	1-13			
11	1-14		4 x 240 x 120	0,90
12	1-15			
13	1-16			
14	1-17			
15	1-18			
16	1-19			
17 ОСТ34 257-75	1-20 ОСТ34 257-75		6 x 300 x 200	2,83
			6 x 350 x 200	3,30
			6 x 400 x 250	4,80

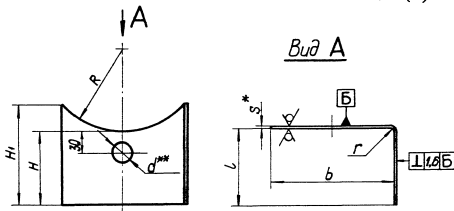
Продолжение табл. 2

Обозначение опоры	Дет.1	Дет.2	Дет.3	
	Угольник	Подушка	Основание	
	Количество			
	2	2	1	
	Обозначение деталей		Размеры, мм S x B x L	Масса, кг
18 OCT 34. 257-75	1-21 OCT 34 257-75	—	6 x 400 x 250	4,80
19	1-22	2-01 OCT 34 257-75	6 x 450 x 250	5,31
20	1-23			
21	1-24	2-03	6 x 500 x 250	6,00
22	1-25			
23	1-26			
24	1-27	2-05	6 x 590 x 300	8,36
25	1-28			
26	1-29	2-07	8 x 700 x 350	15,38
27	1-30			
28	1-31			
29	1-32	2-09	10 x 800 x 400	25,12
30	1-33			
31	1-34	2-11	10 x 800 x 400	25,12
32	1-35			
33	1-36			
34 OCT 34. 257-75	1-37 OCT 34 257-75	2-12 OCT 34 257-75		

OCT 34 257-75 Спр. 7

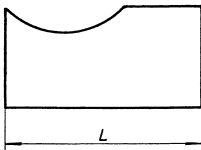
3. Конструкция и размеры угольника (дет.) должны соответствовать указанным на черт. 3 и 6 табл. 3.

$Rz80$ (✓)



Вид А

Развертка



Черт. 3

Размеры в мм

Таблица 3

Обозначение угляника	Наружный диаметр трубопровода Dн*	R	H	H ₁	L	b	S*	r	Развернутая длина L	Масса, кг	
1-01 ОСТ 34 257-75	57	32		96	92	25		3	118	0,26	
1-02	76	41	94	100		44				137	0,32
1-03	89	48									
1-04	108	59	94	111		82	3	4	175	0,44	
1-05			144	161						0,64	
1-06	133	70	94	116		102			195	0,52	
1-07			144	166						3,74	
1-08			94	112						0,50	
1-09	159	84	144	162						0,72	
1-10			92	124	1,07						
1-11	219	116	142	174	110	160	4		272	1,49	
1-12			92	142						1,49	
1-13	273	144	142	192		220		332	2,01		
1-14			88	155					3,59		
1-15	325	171	138	205		272		462	4,68		
1-16			88	142					3,24		
1-17	377	196	138	192	188		6	6	4,34		
1-18			88	158					3,90		
1-19 ОСТ 34 257-75	426	221	138	208		324			5,12		

ОСТ 34 257-75 Стр. 9

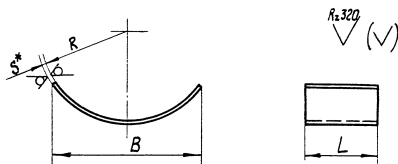
Размеры в мм

Продолжение табл. 3

Обозначение угельника	Наружный диаметр трубопровода D_n^*	R	H	H ₁	L	b	S*	r	Развернутая длина L	Масса, кг
1-20 OCT 34 257-75	478	250	88	170	234	368	6	6	604	4,69
1-21			138	220						5,38
1-22	530	275	88	186	234	418	6	6	654	5,58
1-23			138	236						7,11
1-24	630	325	88	188	234	468	6	6	704	6,00
1-25			138	238						7,64
1-26	720	370	88	217	286	560	6	6	848	8,51
1-27			138	267						10,51
1-28	820	420	88	196	286	560	6	6	848	7,58
1-29			138	246						9,59
1-30	920	472	84	219	330	660	8	8	994	13,02
1-31			134	269						16,11
1-32	1020	524	84	202	330	660	8	8	994	12,04
1-33			134	252						15,13
1-34	1220	624	80	206	378	753	10	10	1135	17,44
1-35			130	256						21,84
1-36	1420	724	80	186	378	753	10	10	1135	15,88
1-37 OCT 34 257-75			130	236						20,29

OCT 34 257-75 Стр. 10

4. Конструкция и размеры подушки дет.2 (черт.2) должны соответствовать указанным на черт.4 и в табл. 4.



Черт. 4

Размеры в мм Таблица 4

Обозначение подушки	R	B	L	S*	Развернутая длина	Масса, кг
2-01 ОСТ 34 257-75	266	500	100	6	625	2,94
2-02			120		620	3,50
2-03	316	550	100	8	645	3,03
2-04			120			4,86
2-05	362	650	150	8	785	4,44
2-06						120
2-07	412	760	150	8	880	6,92
2-08						10
2-09	462	860	150	10	940	11,07
2-10	514					920
2-11	614					
2-12 ОСТ 34 257-75	714					

5. *Материал: дет. 1, 2 и 3 (черт. 1 и 2)*

Лист $\frac{S \text{ ГОСТ } 19903 - 74}{20 \text{ ГОСТ } 1577 - 70}$

для опор при температуре среды до 300°С допускается материал:

Лист $\frac{3 \text{ ГОСТ } 19903 - 74}{8 \text{ Ст } 3 \text{ сп } 3 \text{ ГОСТ } 16523 - 70}$;

при $S \geq 4 \text{ мм}$ Лист $\frac{S \text{ ГОСТ } 19903 - 74}{8 \text{ Ст } 3 \text{ сп } 3 \text{ ГОСТ } 14637 - 69}$.

6. *Маркировать: обозначение по стандарту и товарный знак завода-изготовителя*

7. *Остальные технические требования — по ОСТ 34 279-75.*

8. * *Размеры для справок.*

9. ** *Для заполнения внутреннего пространства корпуса опоры тепловой изоляцией, должно быть предусмотрено отверстие: для трубопроводов: D_n от 57 до 159 мм — $d \leq 20 \text{ мм}$;*

D_n от 219 до 630 мм — $d = 30 \text{ мм}$;

D_n от 720 до 1420 мм — $d = 40 \text{ мм}$.

Извещение №1

об изменении ОСТ 34 257-75 Опоры скользящие приварные.
Конструкция и размеры.

срок введения с 1 июня 1980 г.

Изм.	Содержание изменения	Листов
1		1

Черт. 1. Дополнить сверху словами: "Для $D_n \leq 478$ мм".

Пункт 5. Изложить в новой редакции:

"Материал:

дет. 1, 2 и 3 (черт. 1 и 2) — лист $\frac{Б-ПН-3 \text{ ГОСТ } 19903-74}{20 \text{ ГОСТ } 16523-70^*}$;

при $S \leq 4$ мм — лист $\frac{Б-ПН-3 \text{ ГОСТ } 19903-74}{20 \text{ ГОСТ } 1577-70^*}$; для опор при темпера-

туре среды до 300 °С допускается материал: лист $\frac{Б-ПН-В \text{ ГОСТ } 19903-74}{ВСт 3сп3 \text{ ГОСТ } 16523-70}$

при $S \leq 4$ мм — лист $\frac{Б-ПН-3 \text{ ГОСТ } 19903-74}{ВСт 3сп3 \text{ ГОСТ } 14637-69^*}$

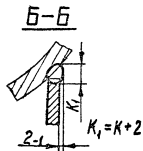
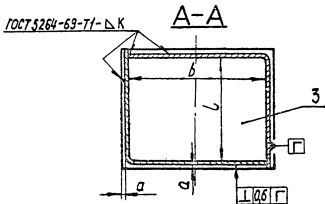
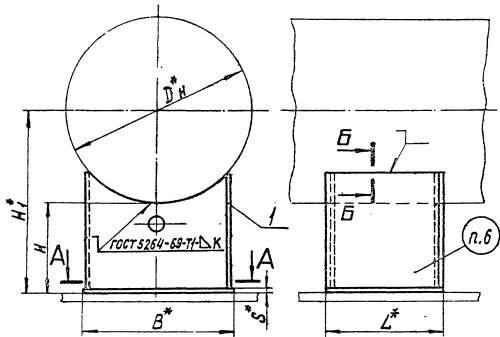
Причина изменения — введение технологических улучшений,
устранение ошибок.

Указание о внедрении — задел использовать.

Приложения: стр. 2 и 12 ОСТ 34 257-75.

2. Конструкция и размеры опоры должны соответствовать указанным на черт. 1 и 2 в табл. 1 и 2.

Для $D_H \leq 478$ мм



Черт. 1

типовой, присланной № 16588-з. а. 2/4

5. Материал: *дет. 1, 2 и 3 (черт. 1 и 2)*

Лист $\frac{Б-ПНЗ\text{ ГОСТ }19903-74}{20\text{ ГОСТ }16523-70^*}$;

при $S \geq 4\text{ мм}$ Лист $\frac{Б-ПН5\text{ ГОСТ }19903-74}{20\text{ ГОСТ }1577-70^*}$;

для опор при температуре среды до 300°C допускается материал:

Лист $\frac{Б-ПНЗ\text{ ГОСТ }19903-74}{ВСтЗспЗ\text{ ГОСТ }16523-70^*}$;

при $S \geq 4\text{ мм}$ Лист $\frac{Б-ПН5\text{ ГОСТ }19903-74}{ВСтЗспЗ\text{ ГОСТ }14637-69^*}$.

6. Маркировать: обозначение по стандарту и табарный знак завода-изготовителя.

7. Остальные технические требования — по ОСТ34 279-75.

8* Размеры для справок.

9.** Для заполнения внутреннего пространства корпуса опоры тепловой изоляцией должно быть предусмотрено отверстие:

для трубопроводов D_H от 57 до 159 мм — $d \leq 20\text{ мм}$;

— " — " — " — D_H от 219 до 630 мм — $d = 30\text{ мм}$;

— " — " — " — D_H от 720 до 1420 мм — $d = 40\text{ мм}$.