



ФЕДЕРАЛЬНЫЙ  
ГОРНЫЙ И ПРОМЫШЛЕННЫЙ  
НАДЗОР РОССИИ  
(Госгортехнадзор России)

107066, г. Москва, ул. А. Лукьянова, 4, корп. 8  
Телефон: 263-97-75 Телефакс: 261-60-43  
E-mail: gosnadzor@gosnadzor.ru

27.05.2002 № 12-06/404

На № \_\_\_\_\_

Заместителю Генерального директора  
АО «НИИХИММАШ»  
Ракову В.В.

Рассмотрев представленные материалы, Управление по котлонадзору и надзору за подъемными сооружениями Госгортехнадзора России согласовывает, разработанный ОАО «НИИХИММАШ» ОСТ 26.260.3-2001 «Сварка в химическом машиностроении. Основные положения».

Начальник управления

В.С. Котельников

## ОТРАСЛЕВОЙ СТАНДАРТ

## СВАРКА В ХИМИЧЕСКОМ МАШИНОСТРОЕНИИ

## Основные положения

ОСТ 26.260.3-2001

Дата введения: 01.06.2002 г.

## 1. ОБЛАСТЬ ПРИМЕНЕНИЯ

Настоящий стандарт распространяется на сварку изделий, работающих при температуре не ниже минус 70°C под давлением не более 16 МПа (160 кгс/см<sup>2</sup>) или без давления (под налив), из металлических материалов, применяемых в химическом машиностроении для сварных конструкций.

Стандарт разработан с учетом действующих правил: «Правила устройства и безопасной эксплуатации сосудов, работающих под давлением» (ПБ 10-115-96), «Правила устройства и безопасной эксплуатации технологических трубопроводов» (ПБ 03-108-96), «Правила изготовления паровых и водогрейных котлов сосудов, работающих под давлением, трубопроводов пара и горячей воды с применением сварочных технологий» (ПБ 03-164-97), «Правила аттестации сварщиков и специалистов сварочного производства» (ПБ 03-273-99), «Правила проектирования, изготовления и приемки сосудов и аппаратов стальных сварных» (ПБ 03-384-00).

Стандарт устанавливает основные требования к технологии сварки и предназначен для использования при проектировании, изготовлении, эксплуатации и ремонте химического оборудования и разработке технологических процессов сварки.

Применение способов сварки и сварочных материалов, не предусмотренных настоящим стандартом, а также изменение ограничений и условий применения сварочных материалов допускается по отраслевой и нормативной документации, утвержденной в установленном порядке или по согласованию со специализированной научно-исследовательской организацией по применению данного конструкционного материала в химическом машиностроении

В стандарте приводятся требования к технологии сварки материалов марок, предусмотренных отраслевыми стандартами на сосуды и аппараты (ОСТ 26 291, ОСТ 26-01-858, ОСТ 26-11-06, ОСТ 26-01-1183, ОСТ 26-01-900) и другой аналогичной нормативной документацией по стандартизации на изделия химического машиностроения.



ОАО «НИИХИММАШ»

Зарегистрировано № 184 2001-11-19

Заместитель генерального директора

В.В.Раков

Настоящий стандарт является собственностью ОАО «НИИХИММАШ» и не может быть полностью или частично воспроизведен, тиражирован и распространен в качестве официального издания без его разрешения.

## 2. НОРМАТИВНЫЕ ССЫЛКИ

В настоящем стандарте использованы ссылки на следующие стандарты, правила и руководящие документы:

- ГОСТ 8.513-84 ГСИ (Государственная система обеспечения единства измерений).  
 Проверка средств измерений, организация и порядок проведения
- ГОСТ 12.3.002-75 Система стандартов безопасности труда. Процессы производственные. Общие требования безопасности
- ГОСТ 859-78 Медь. Марки
- ГОСТ 2246-70 Проволока стальная сварочная. Технические условия
- ГОСТ 2424-83 Круги шлифовальные. Технические условия
- ГОСТ 2603-79 Ацетон. Технические условия
- ГОСТ 2789-73 Шероховатость поверхности. Параметры и характеристики.
- ГОСТ 4233-77 Натрий хлористый. Технические условия
- ГОСТ 4234-77 Калий хлористый. Технические условия
- ГОСТ 5009-82 Шкурка шлифовальная тканевая. Технические условия
- ГОСТ 5222-72 Проволока из кремнемарганцевой бронзы. Технические условия
- ГОСТ 5264-80 Ручная дуговая сварка. Соединения сварные. Основные типы, конструктивные элементы и размеры
- ГОСТ 5632-72 Стали высоколегированные и сплавы коррозионностойкие, жаростойкие и жаропрочные. Марки
- ГОСТ 6032-89 Стали и сплавы коррозионностойкие. Методы испытания на стойкость против межкристаллитной коррозии
- ГОСТ 6376-74 Анемометры ручные со счетным механизмом. Технические условия
- ГОСТ 7871-75 Проволока сварочная из алюминия и алюминиевых сплавов. Технические условия
- ГОСТ 8050-85 Двуокись углерода газообразная и жидкая. Технические условия
- ГОСТ 8713-79 Сварка под флюсом. Соединения сварные. Основные типы, конструктивные элементы и размеры
- ГОСТ 9087-81 Флюсы сварочные плавные. Технические условия
- ГОСТ 9293-74 Азот газообразный и жидкий. Технические условия
- ГОСТ 9466-75 Электроды покрытые металлические для ручной дуговой сварки сталей и наплавки. Классификация и ОТУ
- ГОСТ 9467-75 Электроды покрытые, металлические для ручной дуговой сварки конструкционных и теплоустойчивых сталей. Типы
- ГОСТ 10052-75 Электроды покрытые металлические для ручной дуговой сварки высоколегированных сталей с особыми свойствами. Типы
- ГОСТ 10157-79 Аргон газообразный и жидкий. Технические условия
- ГОСТ 10561-80 Криолит искусственный технический. Технические условия
- ГОСТ 10885-85 Сталь листовая горячекатаная двухслойная коррозионностойкая. Технические условия
- ГОСТ 11533-75 Автоматическая и полуавтоматическая дуговая сварка под флюсом. Соединения сварные под острыми и тупыми углами. Основные типы, конструктивные элементы и размеры
- ГОСТ 11534-75 Ручная дуговая сварка. Соединения сварные под острыми и тупыми углами. Основные типы, конструктивные элементы, размеры
- ГОСТ 14771-76 Дуговая сварка в защитном газе. Соединения сварные. Основные типы, конструктивные элементы и размеры
- ГОСТ 14776-79 Дуговая сварка. Соединения сварные точечные. Основные типы, конструктивные элементы и размеры
- ГОСТ 14806-80 Дуговая сварка алюминия и алюминиевых сплавов в инертных газах. Соединения сварные. Основные типы, конструктивные элементы и размеры

- ГОСТ 15164-78 Электрошлаковая сварка. Соединения сварные. Основные типы, конструктивные элементы и размеры
- ГОСТ 16037-80 Соединения сварные стальных трубопроводов. Основные типы, конструктивные элементы и размеры
- ГОСТ 16038-80 Сварка дуговая. Соединения сварные трубопроводов из меди и медно-никелевого сплава. Основные типы, конструктивные элементы и размеры
- ГОСТ 16098-80 Соединения сварные из двухслойной коррозионностойкой стали. Основные типы, конструктивные элементы и размеры
- ГОСТ 16130-90 Проволока и прутки из меди и сплавов на медной основе сварочные. Технические условия
- ГОСТ 16214-86 Лента поливинилхлоридная электроизоляционная с липким слоем. Технические условия
- ГОСТ 17299-78 Спирт этиловый технический. Технические условия
- ГОСТ 18143-72 Проволока из высоколегированной коррозионностойкой и жаростойкой стали. Технические условия
- ГОСТ 19807-79 Титан и сплавы титановые деформируемые. Марки
- ГОСТ 23518-79 Дуговая сварка в защитных газах. Соединения сварные под острыми и тупыми углами. Основные типы, конструктивные элементы и размеры
- ГОСТ 23949-80 Электроды вольфрамовые сварочные неплавящиеся. Технические условия
- ГОСТ 26389-84 Соединения сварные. Методы испытаний на сопротивляемость образованию горячих трещин при сварке плавлением
- ПБ 03-108-96 Правила устройства и безопасной эксплуатации технологических трубопроводов
- ПБ 03-164-97 Правила изготовления паровых и водогрейных котлов, сосудов, работающих под давлением, трубопроводов пара и горячей воды с применением сварочных технологий
- ПБ 03-273-99 Правила аттестации сварщиков и специалистов сварочного производства
- ПБ 03-384-00 Правила проектирования, изготовления и приемки сосудов и аппаратов стальных сварных
- ПБ 10-115-96 Правила устройства и безопасной эксплуатации сосудов, работающих под давлением
- И-25 Инструкция по ручной электродуговой сварке трубопроводов и змеевиков печей из среднехромистых сталей (ВНИИНЕФТЕМАШ, 1976г.)
- ОСТ 1.90015-77 Проволока сварочная из титановых сплавов
- ОСТ 5.9206-75 Флюс марки 48-ОФ-6
- ОСТ 5.9244-75 Электроды покрытые металлические специального назначения для ЭДС и наплавки
- ОСТ 24.948.02-99 Флюс марки ФЦ-16, ФЦ-16А, ФЦ-18, ФЦ-21
- ОСТ 26-1-87 Швы сварных соединений из титана и титановых сплавов. Типы и конструктивные элементы
- ОСТ 26 291-94 Сосуды и аппараты стальные сварные. Общие технические условия
- ОСТ 26-01-858-94 Сосуды и аппараты сварные из никеля и коррозионностойких сплавов на основе никеля. Общие технические требования
- ОСТ 26-01-900-76 Сосуды и аппараты медные. Общие технические условия
- ОСТ 26-01-1183-82 Сосуды и аппараты алюминиевые. Общие технические условия
- ОСТ 26-11-06-85 Сосуды и аппараты сварные из титана и титановых сплавов. Общие технические условия
- РТМ 26-168-81 Сварка сосудов и аппаратов из двухслойной коррозионностойкой стали

РД 24.200.15-90 Сплавы на никелевой основе. Методы определения стойкости против межкристаллитной коррозии

РДП 26-17-071-86 Правила по охране труда при электросварочных работах

ТУ 1-9-922-82 Проволока сварочная из сплавов марок ВТ1-00С, 2В, ПТ-1М

ТУ 1-9-1056-86 Проволока из титана и титановых сплавов марок ВТ1-00, ВТ1-00С, ВТ1-0, ОТ4-1, ОТ4, ВТ2св, ВТ6св, СПТ2, СП2В, ПТ7М, ВТ20-1св, ВТ20-2св общего назначения

ТУ 5.965-11238-83 Флюс марки ФП33, ФП33М

ТУ 5.965.11313-85 Electroды типа Н-3А

ТУ 6-02-707-77 Газообразный флюс марки БМ-1

ТУ 14-1-914-74 Проволока стальная сварочная марки Св-05Х30Н40М6ТБ (ЭП829)

ТУ 14-1-997-74 Проволока сварочная из жаропрочных, жаростойких,

коррозионностойких сталей и сплавов

ТУ 14-1-1595-76 Проволока высоколегированная сварочная марки

Св-03Х19Н15Г6М2АВ2, Св-05Х15Н9Г6АМ

ТУ 14-1-2219-77 Проволока стальная сварочная марок Св-10НЮ и Св-10Х2М

ТУ 14-1-2571-78 Проволока из коррозионностойких сплавов Св-03ХН25МДГБ (ЭП978) и Св-03Х25МДГ (ЭП979)

ТУ 14-1-2795-79 Проволока стальная сварочная из коррозионностойких аустенитных марок Св-01Х18Н10 (ЭП550) и Св-01Х17Н14М2 (ЭП551)

ТУ 14-1-3013-80 Проволока стальная сварочная марки Св-03Х12Н9М2С-ВИ (ЭП569-ВИ) и Св-03Х12Н9М2СТ-ВИ (ЭП659-ВИ)

ТУ 14-1-3233-81 Проволока стальная сварочная марки Св-02Х8Н22С6 (ЭП794) ОП

ТУ 14-1-3281-81 Проволока холоднотянутая из сплавов Н68М-ВИ (ЭП983-ВИ) и Н65М-ВИ (ЭП982-ВИ) ОП

ТУ 14-1-3939-85 Проволока сварочная марки Св-01Х24Н25Г7АМЗД (ЭК-75) ОП

ТУ 14-1-3952-85 Проволока сварочная марки 01Х12Н10С6Ц ОП

ТУ 14-1-4181-86 Проволока сварочная и катанка из стали марки Св-10Х3М

ускоренноохлажденной с прокатного нагрева

ТУ 14-1-4355-87 Проволока стальная сварочная из стали марок Св-08АА-ВИ,

Св-08ХМАА-ВИ, Св-08ГТАА-ВИ, Св-10Х2ГМФТАА-ВИ

ТУ 14-1-4372-87 Проволока сварочная из коррозионностойкой стали марки Св-03Х24Н6АМЗ (ЗИ-130) ОП

ТУ 14-1-4727-89 Проволока холоднотянутая из сплава ХН65МВУ (ЭП760)

ТУ 14-1-4734-89 Проволока холоднотянутая из сплава ХН63МБ-ВИ (ЭП 758У-ВИ)

ТУ 14-1-4914-90 Проволока стальная сварочная из стали марок Св-10Х3ГМФТА,

Св-10Х3ГМФТА-ВИ, Св-10Х3ГМФТА-ВП, Св-10Х3М1А, Св-10Х3М1А-ВИ,

Св-10Х3М1А-ВП, Св-10Х3ГНМФТА

ТУ 14-1-4968-91 Проволока сварочная из сплава марок Св-08Х25Н40М7 (ЭП673),

Св-08Х25Н60М10 (ЭП606), Св-08Х25Н25М3 (ЭП622), Св-36НГМТ (ЭП803)

ТУ 14-1-4981-91 Проволока стальная сварочная марок Св-06Х21Н7БТ (ЭП500),

Св-08Х25Н20С3Р1 (ЭП532), Св-08Х15Н23В7Г7М2 (ЭП88), Св-08Х20Н9С2БТЮ (ЭП156),

Св-01Х19Н18Г10АМУ (ЭП690)

ТУ 14-1-4998-91 Проволока сварочная из сплава марки Св-ХН30МДБ (ЭК77)

ТУ 14-4-568-74 Electroды марки АНЖР-1

ТУ 14-4-579-75 Electroды марки ОЗЛ-24

ТУ 14-4-598-75 Electroды марки АНЖР-2

ТУ 14-4-614-75 Electroды марки ОЗА-1

ТУ 14-4-644-73 Electroды марки «Комсомолец 100»

ТУ 14-4-715-75 Electroды марки ОЗЛ-17У

ТУ 14-4-786-76 Electroды марки ОЗЛ-32

ТУ 14-4-1270-84 Electroды для сварки меди марок АНЦ/ОЗМ-2, АНЦ/ОЗН-3,

АНЦ/ОЗН-4

- ТУ 14-4-1276-76 Электроды марки ОЗЛ-37-2  
ТУ 14-168-23-78 Электроды марки АНЖР-3У  
ТУ 16.К71-087-90 Проволока медная круглая электротехническая. Технические условия  
ТУ 48-4-347-75 Флюсы для сварки алюминия и алюминиевых сплавов  
ТУ 48-09-221-76 Прутки из итрированного или лантанированного вольфрама  
ТУ 48-19-27-77 Вольфрам лантанированный в виде прутков  
ТУ 48-19-221-85 Прутки из итрированного вольфрама марки СВП-1  
ТУ 48-21-284-73 Сварочная проволока НМцАТК1-0-1,5-2,5-0,15 и НМцАТЗ,0-1,5-0,6  
ТУ 51-940-80 Гелий газообразный очищенный марки В  
ТУ 108.1424-86 Флюс марки АНЦ-1  
ТУ 1273-088-00187197-96 Электроды марки ОЗЛ-40, ОЗЛ-41  
ТУ ИЭС 201-78 Флюс сварочный плавный марки АН-9, АН-99  
ТУ ИЭС 375-83 Электроды АНВ-37  
ТУ ИЭС 376-83 Электроды АНВ-38  
ТУ ИЭС 453-84 Флюс сварочный плавный марки АН-90  
ТУ ИЭС 461-85 Флюс керамический АНК-50. Технические условия. ОП  
ТУ ИЭС 519-85 Флюс керамический марки АНК-61

### 3. ОБЩИЕ ПОЛОЖЕНИЯ

#### 3.1. Подготовка металла к сварке

3.1.1. Качество металла, поступающего для изготовления сварных конструкций, и его соответствие требованиям стандартов и технических условий должно быть подтверждено сертификатами или, при их отсутствии, результатами испытаний, проведенных заводом-изготовителем химического оборудования.

3.1.2. Заготовки, подлежащие сварке, должны иметь маркировку, позволяющую установить марку материала, номер плавки, а при необходимости также номер листа.

3.1.3. Применяемые способы резки заготовок и припуски на механическую обработку после резки на ножницах и термической резки в зависимости от марки материала должны соответствовать требованиям отраслевой нормативной документации по стандартизации, стандартов предприятий или производственных инструкций, утвержденных в установленном порядке.

#### 3.2. Сварочное оборудование

3.2.1. Для выполнения сварки должны применяться сварочное оборудование и измерительная аппаратура, позволяющие обеспечить заданные настоящим стандартом режимы и надежность работы.

3.2.2. Колебания напряжения питающей сети, к которой подключено сварочное оборудование, допускается не более  $\pm 5\%$  от номинального значения.

3.2.3. Сварочное оборудование должно быть в исправном состоянии и снабжено контрольно-измерительными приборами (амперметрами и вольтметрами). Периодичность проверки приборов устанавливается согласно ГОСТ 8.513.

3.2.4. Для вращения изделий при выполнении круговых (кольцевых) швов применяют сварочные манипуляторы, роликовые стенды и другое специальное оборудование, обеспечивающее необходимые скорости вращения.

3.2.5. Для уменьшения деформаций свариваемых деталей рекомендуется применять кондукторы, стапели и другие специальные технологические приспособления и оснастку.

### 3.3. Подготовка кромок соединений под сварку.

3.3.1. Подготовка кромок и сборка соединений под сварку должны производиться по рабочим чертежам и технологическому процессу, разработанному заводом-изготовителем в соответствии с требованиями государственных и отраслевых стандартов, а также другой нормативной документацией по стандартизации, утвержденной в установленном порядке.

3.3.2. Обработку кромок под сварку производят механическим способом или термической резкой. Преимущества того или другого метода определяются в каждом конкретном случае в зависимости от марки материала, формы и размеров заготовки, а также имеющегося оборудования.

Припуск на механическую обработку или шлифовку после термической резки или резки на ножницах и другими подобными способами должен быть достаточным для полного удаления всех неровностей и отклонений геометрической формы и вносимых в металл недопустимых структурных изменений.

3.3.3. При обеспечении заданных форм и размеров кромок припуск на механическую обработку после термической резки для углеродистых и низколегированных сталей (кроме сталей, склонных к подкалке 12ХМ, 15ХМ, 15Х5М, 12МХ) не является обязательным.

Для других металлов в технически обоснованных случаях термическая резка без припуска на последующую механическую обработку может быть допущена по согласованию в установленном порядке.

3.3.4. Кромки и прилегающие к ней поверхности должны быть зачищены с двух сторон на ширину не менее 20 мм. Зачистку следует производить до полного удаления ржавчины, грата и брызг после термической резки, краски, масел и других загрязнений.

При подготовке кромок для автоматической сварки под флюсом зачистка производится с каждой стороны стыка на расстояние не менее 100 мм (в зависимости от толщины металла и ширины полосы, покрываемой флюсом).

Неиспользованные во время дуговой сварки под флюсом гранулы флюса могут быть повторно применены при условии, если в зоне, покрытой флюсом, не было масла, ржавчины, отслоившейся окалины и других загрязнений или имеется надлежащее оборудование для очистки флюса и технический контроль за тем, чтобы повторно используемый флюс не уступал по качеству новому.

3.3.5. Зачистку кромок производят механическим способом (стальной щеткой из нержавеющей стали, абразивным кругом и др.)

3.3.6. Обезжиривание свариваемых кромок производят ацетоном и другими растворителями протирочным материалом из хлопчатобумажной ткани, не оставляющей ворса.

Обезжиривание растворителями является обязательным для случаев, оговоренных настоящим стандартом и другой нормативной документацией по стандартизации.

На углеродистых и низколегированных сталях допускается удаление масел газопламенными горелками (без применения растворителей), при этом ширина газопламенной обработки обезжиривания должна быть не менее 100 мм.

3.3.7. С целью предотвращения коррозии или повторного загрязнения необходимо, чтобы зачистка свариваемых кромок, сборка и сварка производилась без значительных разрывов во времени.

При обнаружении коррозии или загрязнения кромок собранного изделия необходимо провести повторную зачистку.

3.3.8. Шероховатость поверхности принимается согласно специальным требованиям, приведенным в разделах по сварке настоящего стандарта, а в случае отсутствия в них необходимых указаний параметр шероховатости должен быть не более  $R_{z40}$  ГОСТ 2789.

### 3.4. Сборка и прихватка.

3.4.1. Сборку свариваемых элементов следует производить в соответствии с технологическим процессом на стеллажах и сборочных стендах с помощью приспособлений, применение которых обеспечивает требуемое взаимное расположение деталей и ограничивает принудительную подгонку, вызывающую местный наклеп и дополнительные напряжения.

3.4.2. Закрепление деталей при сборке конструкций производят прихватками, выполняемыми электродами или проволокой соответствующих марок, предназначенных для сварки данного металла.

3.4.3. Перед прихваткой необходимо проверить правильность установленного зазора между кромками, смещение кромок и плавность перехода при разной толщине свариваемых листов в соответствии с требованиями стандартов и чертежей.

3.4.4. Длина прихватки должна составлять  $(2-5)S$ , но не более 100 мм, а расстояние между ними  $(10-40)S$ , но не более 500 мм, где  $S$  – толщина свариваемого материала.

Для разнотолщинных и разнородных материалов длина прихватки должна составлять  $(1-5) S$ , но не более 50 мм, а расстояние между ними  $(5-20) S$ , но не более 250 мм, где  $S$  – наименьшая толщина свариваемого металла.

В случае, если собранные на прихватках детали подлежат транспортированию до сварки, их количество, расположение и размеры должны быть рассчитаны на транспортировочные нагрузки, в том числе от собственного веса.

3.4.5. Прихватки рекомендуется располагать со стороны, противоположной выполнению первого прохода. Постановка прихваток на пересечении швов не допускается.

3.4.6. Прихватки должны быть тщательно очищены от шлака, проверены на отсутствие дефектов внешним осмотром. Участки, имеющие дефекты, перед сваркой необходимо удалить способом, допускаемым для данного материала.

3.4.7. При автоматической и полуавтоматической сварке продольных стыковых соединений начало и конец швов необходимо выводить на технологические планки, которые следует прихватывать или приваривать ручной дуговой сваркой.

Рекомендуемый размер планок 100x100 мм, толщиной, равной толщине свариваемого металла и при необходимости с той же разделкой, что и свариваемое изделие.

3.4.8. Сборку изделия под электрошлаковую сварку следует производить при помощи сборочных элементов, привариваемых к собираемым деталям:

- монтажных скоб;
- монтажных пластин (расплавляемых);
- монтажных вставок (удаляемых);
- технологических планок;
- вводных (карманов) и выводных планок.

3.4.9. Монтажные скобы и вставки должны быть изготовлены из материалов того же типа, а монтажные пластины, вводные и выводные планки из материала той же марки, что и свариваемые детали.

Допускается применение скоб, вводных и выводных планок, используемых при сварке изделий из углеродистых и низколегированных сталей, из стали марки Ст3.

3.4.10. Монтажные скобы служат для фиксирования собираемых деталей, а также могут быть использованы для удержания медных подкладок формирующих швов. Скобы устанавливают и приваривают, как правило, с одной стороны стыка, противоположной размещению сварочного автомата. Рекомендуемые конструкции и размеры скоб в зависимости от толщины свариваемого металла приведены на рисунке 1. Толщину скобы



S рекомендуется принимать равной 50-60 мм или толщине свариваемого металла, но не более 80 мм.

3.4.11. Толщину сборочных элементов, размеры и расположение швов, которыми они привариваются, выбирают исходя из условий обеспечения прочности сборки на время выполнения транспортных, установочных и технологических операций.

3.4.12. Для предотвращения увода кромок в процессе сварки и соответственного изменения зазора при постоянной его величине рекомендуется использовать монтажные пластины (расплавляемые) или монтажные вставки (удаляемые). Расплавляемые пластины устанавливают преимущественно на прямолинейных стыках, удаляемые вставки – на кольцевых. Рекомендуемая форма и размеры пластин и вставок приведены на рисунке 2. Ширину вставки  $S_1$  определяют с учетом последующей обработки.

Рекомендуется принимать  $S_1 = S - 15$ , где  $S$  – толщина свариваемого материала.

3.4.13. Технологические планки служат для вывода начала и конца сварного шва, в которых возможно образование дефектов, за пределы сварного шва изделия. Рекомендуемые конструкции и размеры технологических планок приведены на рисунках 3 и 4. Толщина  $S$  принимается равной толщине свариваемого металла.

3.4.14. Допускаются другие виды конструкции и размеры сборочных элементов при условии обеспечения нормального выполнения сварочного процесса и безопасности работ.

3.4.15. Сборка с установкой монтажных пластин или вставок производится с постоянным зазором, а сборка без монтажных пластин или вставок с переменным зазором (рисунок 5).

3.4.16. Постоянный зазор и начальная величина переменного зазора ( $B_1$ ) определяется по формуле:

$$B_1 = B_p + K_1$$

где :  $B_p$  - расчетный зазор, мм.

$K_1$  - припуск на усадку шва, мм (ориентировочно 4-6 мм)

3.4.17. Конечную величину переменного зазора  $B_2$  определяют по формуле:

$$B = B_2 + K_2 L_{ш}$$

где :  $B_2$  - начальный зазор, мм,

$K_2$  - припуск на свод кромок, мм (ориентировочно 2-5 мм на 1 м шва)

$L_{ш}$  – длина шва, м

Расчетные значения припуска на усадку шва  $K_1$  и припуска на свод кромок  $K_2$  при электрошлаковой сварке с крошкой уменьшается пропорционально увеличению скорости сварки.

3.4.18. При сборке и прихватке в первую очередь рекомендуется в зазор между свариваемыми кромками вваривать монтажные пластины или вставки заподлицо с поверхностью свариваемых элементов.

3.4.19. Сборку кольцевых стыков обечаек под электрошлаковую сварку выполняют в соответствии с рисунком 6. В зазор между свариваемыми кромками устанавливают монтажные вставки или пластины, или вводную планку.

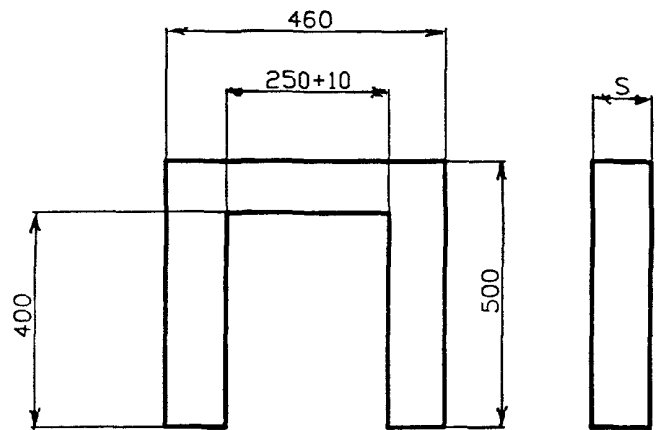
Монтажные скобы и монтажные пластины устанавливают с внутренней поверхности кольцевого шва, сборку кольцевых стыков производят с постоянным зазором.

3.4.20. Сборку и прихватку сегментов фланцев и колец под электрошлаковую сварку следует производить при помощи монтажных скоб с постановкой монтажной пластины или без них. В начале и конце стыка прихватывают технологические планки.

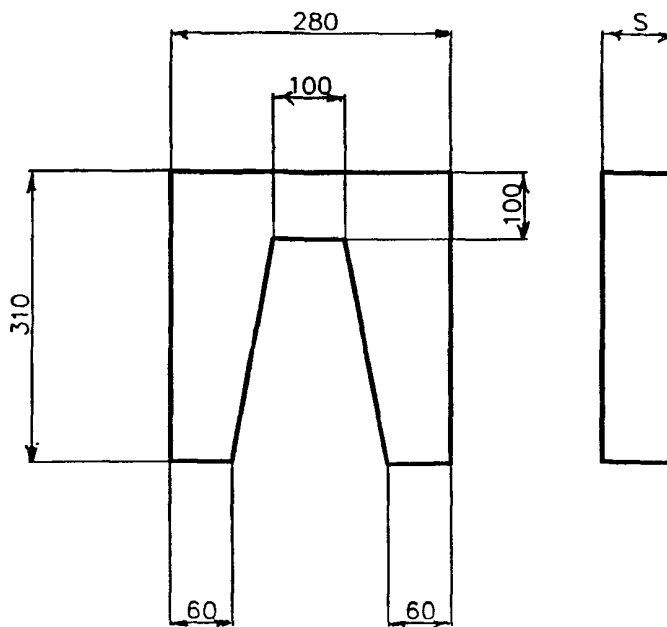
Допускается установка с двух сторон только выводных технологических планок, а также их замена специальными охлаждаемыми или керамическими устройствами для удержания сварочной ванны.

3.4.21. При толщине фланцев до 60 мм и диаметре до 1000 мм необходимо устанавливать по одной монтажной пластине на каждый стык.

Для толщин фланцев и колец свыше 60 мм или диаметре более 1000 мм устанавливают по две монтажные пластины на каждый стык.



а

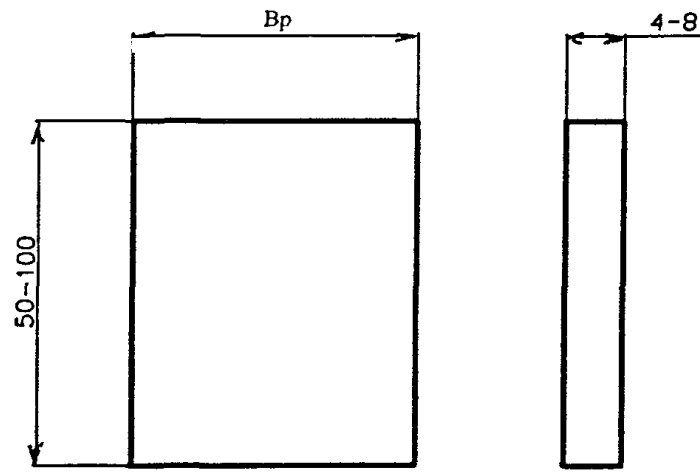


б

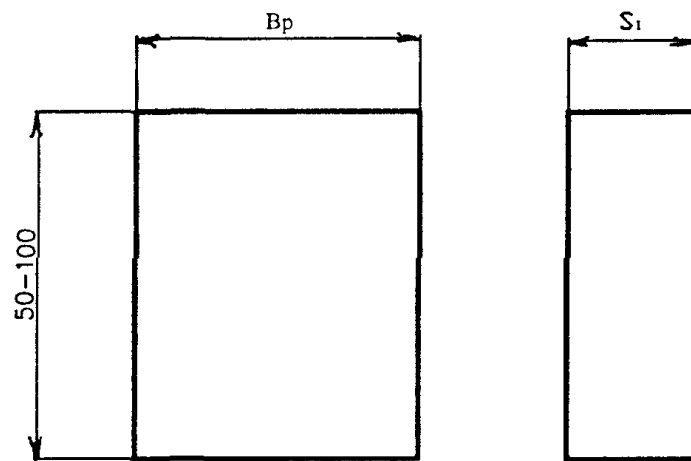
S - толщина, мм

**Рисунок 1 - Типы монтажных скоб для электрошлаковой сварки**

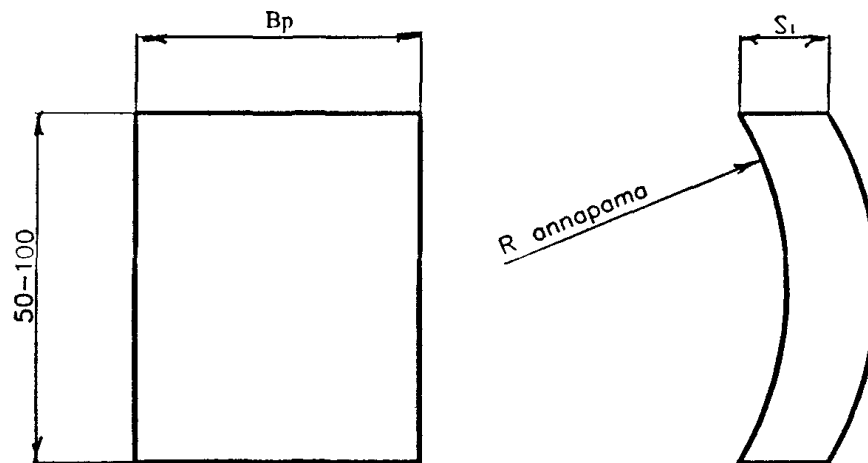
- а - при любой толщине свариваемого металла;
- б - при толщине свариваемого металла менее 60 мм  
и ограниченных габаритах заднего ползуна автомата



а



б

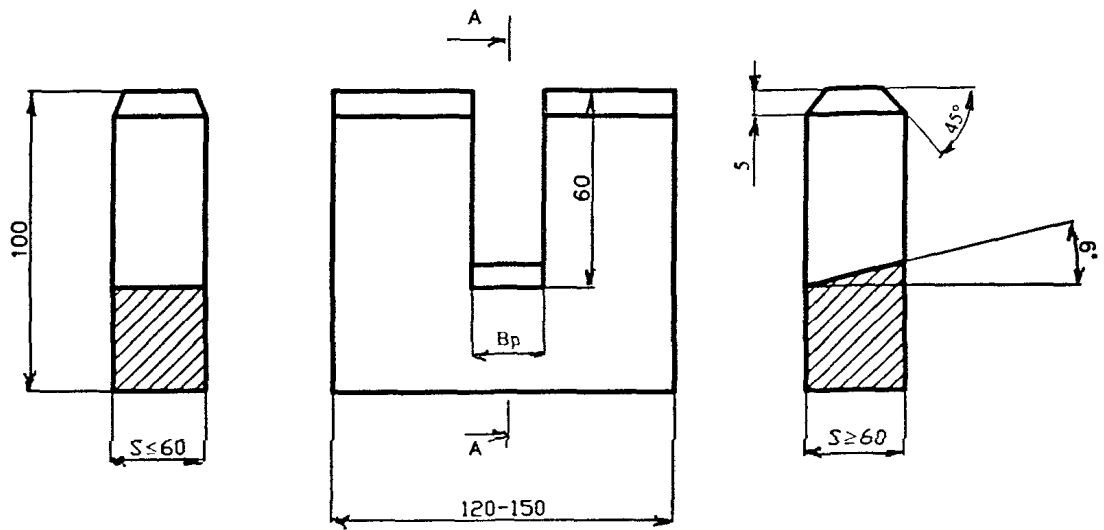


в

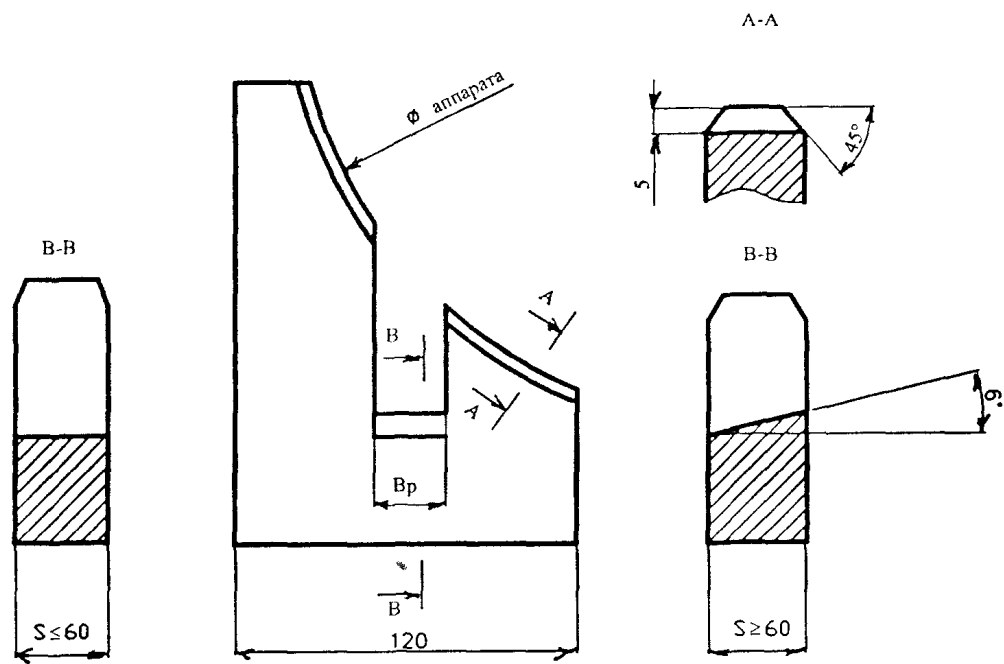
$S_1$  - ширина вставки, мм;  
 $S_1 = S - 15$  где  $S$  - толщина свариваемого металла, мм;  
 $B_p$  - расчетный зазор, мм

**Рисунок 2 - Форма и размеры монтажных пластин и вставок**

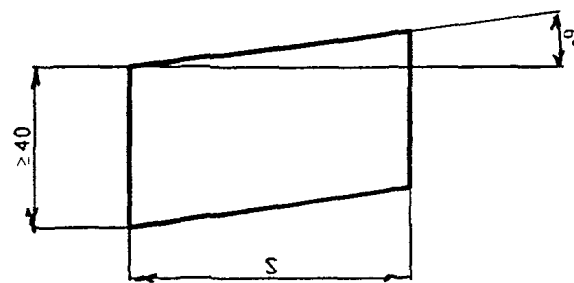
- а - расплавляемые пластины;
- б - удаляемые вставки для прямолинейных и кольцевых стыков;
- в - удаляемые вставки для кольцевых стыков



а



б

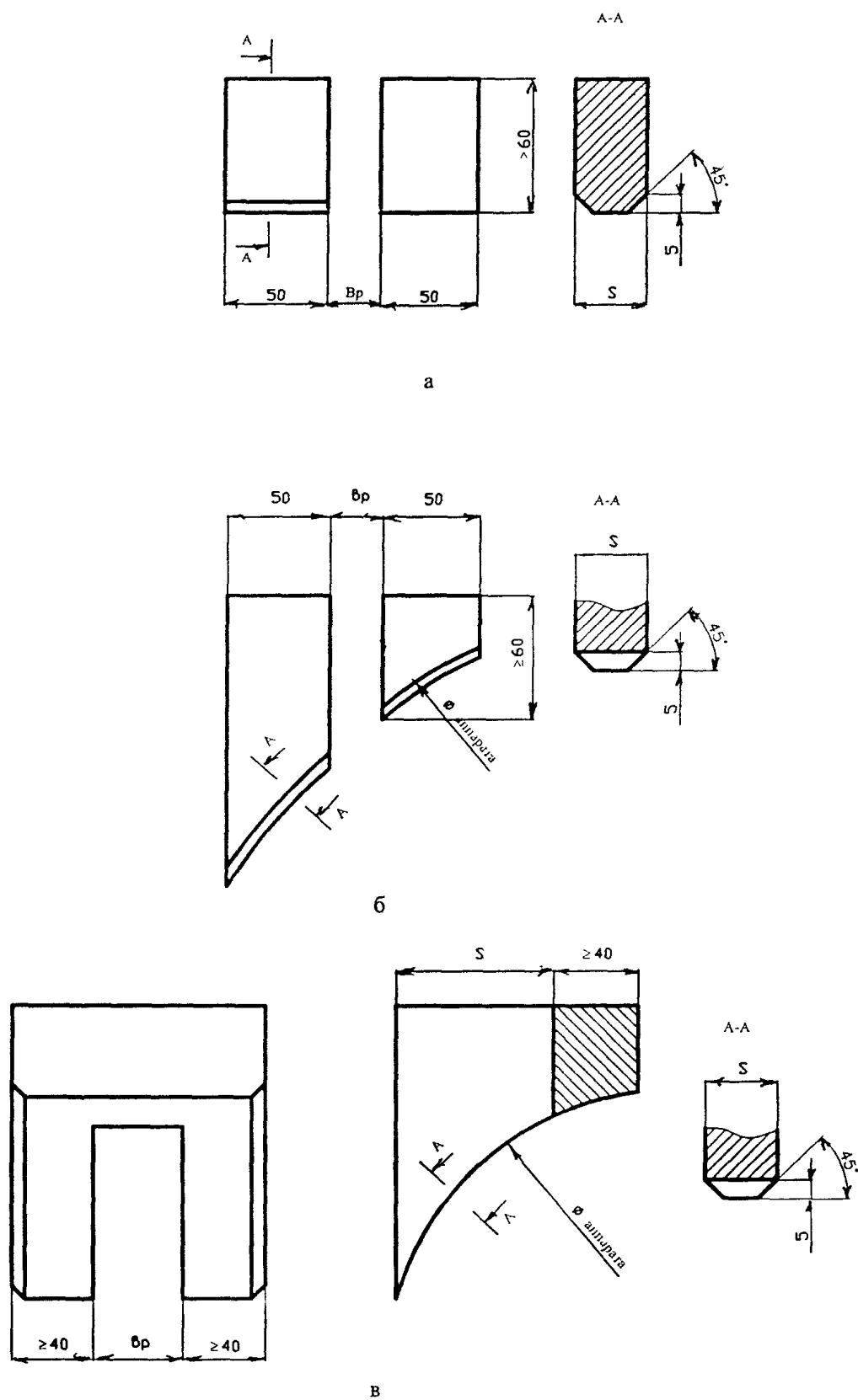


в

$B_p$  - расчетный зазор, мм;  
 $S$  = толщине свариваемого металла, мм

**Рисунок 3 - Форма и размеры технологических планок**

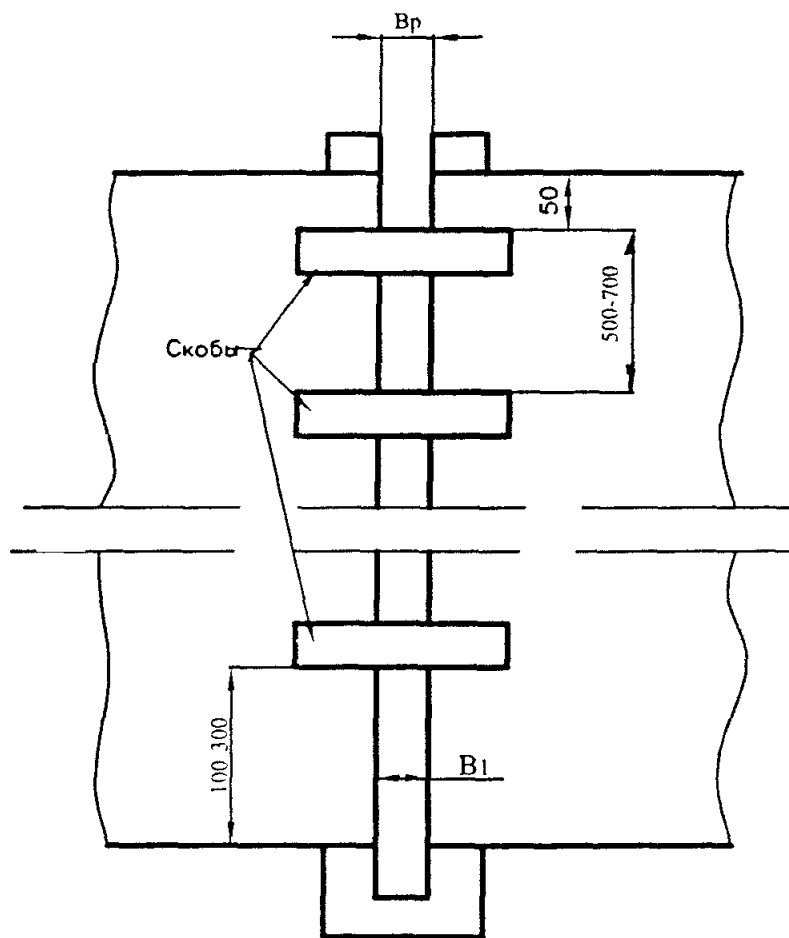
- а - для прямолинейных стыковых швов;
- б - для стыковых швов с криволинейным торцем;
- в - для кольцевых швов



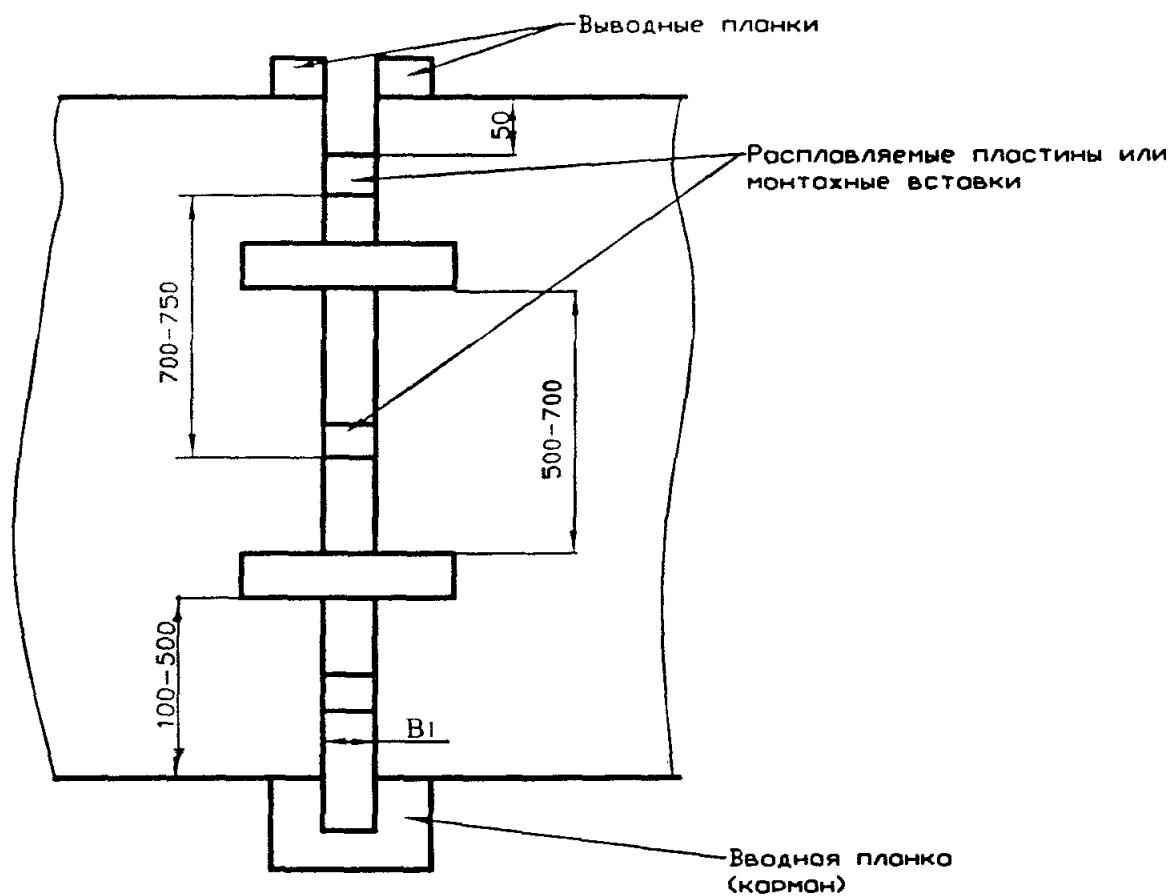
$S$  = толщине свариваемого металла, мм;  
 $B_p$  - расчетный зазор, мм

Рисунок 4 - Конструкция и размеры выводных технологических планок

- а - для прямолинейных стыков швов;
- б - для стыковых швов с криволинейным торцом;
- в - для кольцевых швов



а

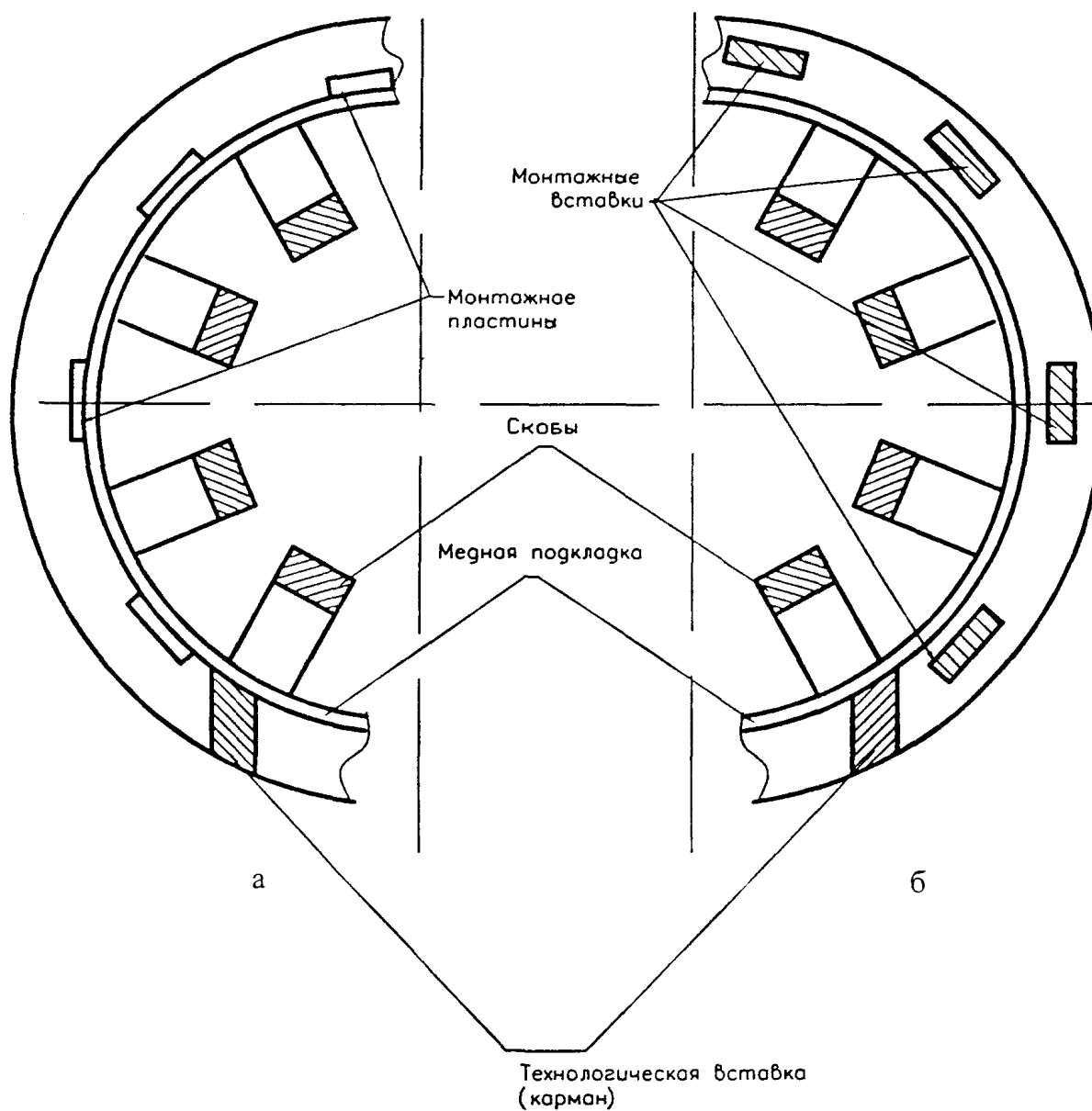


б

$V_1$  - начальный зазор, мм;  
 $V_p$  - расчетный зазор, мм

**Рисунок 5 - Схема сборки прямолинейных стыков**

- а - без монтажных пластин или вставок с переменным зазором;
- б - с монтажными пластинами или вставками с постоянным зазором



**Рисунок 6 - Схема сборки кольцевых стыков**

- а - с монтажными пластинами,
- б - с монтажными вставками

### 3.5. Сварочные материалы

3.5.1. Применяемые сварочные материалы (электроды, сварочная проволока, флюсы, защитные газы) должны соответствовать требованиям технических условий или стандартов на их поставку, что должно быть подтверждено сертификатом.

3.5.2. Поступающие на предприятия сварочные материалы до запуска в производство должны быть приняты отделом технического контроля.

3.5.2.1. При приемке электродов проверяются:

- 1) наличие сертификатов на поставленную партию электродов;
- 2) наличие ярлыков на упаковке и соответствия их данных данным сертификатов;
- 3) соответствие качества электродов требованиям ГОСТ 9466 по предельным отклонениям длины, кривизны, состояния поверхности покрытия (риски, задиры, вмятины, поры, шероховатость, оголенность стержня и т.п.), а также эксцентриситету покрытия;
- 4) проверку сварочно-технологических свойств электродов потребителю следует выполнять только при наличии претензии к качеству электродов или отсутствию сертификатов.

В случае несоответствия данных сертификата данным ярлыка и в других обоснованных случаях завод-потребитель должен производить контрольную проверку качества электродов согласно требованиям стандартов или технических условий.

3.5.2.2 При приемке сварочной проволоки проверяется:

- 1) наличие сертификатов на поставленную проволоку и соответствие его данных требованиям ГОСТ 2246 или технических условий;
- 2) наличие бирок на мотках и соответствие их данных сертификатам;
- 3) состояние поверхности проволоки и его соответствие ГОСТ 2246 или технических условий.

В случае несоответствия данных сертификата данным бирки или отсутствия сертификата завод-потребитель должен провести анализ химического состава сварочной проволоки, а при необходимости – испытание наплавленного металла или металла шва в соответствии требованиям ГОСТ 2246 или технических условий.

3.5.2.3 При приемке флюса проверяется:

- наличие сертификата на поставленный флюс и соответствие его данных требованиям стандарта или технических условий;
- наличие ярлыков на мешках или другой таре и соответствие их данных сертификатам;
- сохранность упаковки.

В случае несоответствия данных сертификата данным ярлыков завод-потребитель должен проводить испытания сварочного флюса в соответствии с ГОСТ 9087.

3.5.2.4 При приемке защитного газа проверяется:

- наличие сертификата на поставленный защитный газ,
- наличие ярлыков на баллонах и соответствие их данных сертификатам;
- чистота защитного газа по сертификатам.

Перед использованием каждого нового баллона производится пробная наплавка валика длиной 100-200 мм на пластину с последующим визуальным контролем на отсутствие недопустимых дефектов или на «технологическое пятно» путем расплавления пятна Ø 15-20 мм.

3.5.3. Подготовленные к сварке сварочные материалы следует хранить в сушильных шкафах при температуре 50-80°C или в сухих отапливаемых помещениях при температуре не ниже плюс 18°C в условиях, предохраняющих их от загрязнения, ржавления, увлажнения и механических повреждений. Относительная влажность воздуха – не более 50%. Организация хранения, подготовки и контроля сварочных материалов



должна соответствовать требованиям отраслевой нормативной документации по стандартизации на эти процессы, утвержденные в установленном порядке.

3.5.4. Использование электродов и флюсов в случае нарушения условий хранения, установленных в п. 3.5.3. не допускается.

Применение этих материалов разрешается только после проведения повторной прокатки по режимам согласно паспортам, техническим условиям и другой нормативной документации и проверке сварочно-технологических свойств электродов по ГОСТ 9466 и флюсов по ГОСТ 9087.

3.5.5. Сварочная проволока должна быть ровной, без перегибов, на ее поверхности не должно быть трещин, окалины, масел, следов коррозии и других загрязнений.

3.5.6. Очистку, прокатку, маркировку, упаковку, хранение и выдачу сварочных материалов следует организовать так, чтобы исключить возможность перепутывания различных марок и партий.

### **3.6. Квалификация сварщиков и специалистов.**

3.6.1. К выполнению сварочных работ допускаются рабочие, имеющие квалификацию сварщика и прошедшие практические испытания по программе завода-изготовителя, включающей особенности сварки конкретных марок сталей и сплавов.

К выполнению сварочных работ при изготовлении, ремонте и монтаже оборудования, подведомственному Госгортехнадзору РФ, допускаются только сварщики I уровня аттестованные по Правилам ПБ 03-273-99.

3.6.2. К руководству сварочными работами допускаются специалисты сварочного производства II, III и IV уровней, а также инженерно-технические работники, изучившие положения настоящего стандарта, технологические инструкции и другую действующую нормативную документацию по сварке данного металла.

3.6.3. Аттестованные по Правилам ПБ 03-273-99 сварщики и специалисты сварочного производства допускаются к выполнению тех видов деятельности, которые указаны в их аттестационных удостоверениях.

### **3.7. Условия выполнения сварочных работ.**

3.7.1. Сварка должна производиться по технологическим процессам, стандартам предприятия или производственным инструкциям, разработанным на основании чертежей, настоящего стандарта и другой технологической документации с учетом требований отраслевых стандартов на сосуды и аппараты сварные из соответствующих материалов (ОСТ 26 291 и др.).

Применяемые при изготовлении сосудов и аппаратов, подведомственных Госгортехнадзору России, технологии сварки, должны подвергаться аттестации в соответствии с требованиями ПБ 03-164-97. Указанные Правила определяют порядок и методику проведения аттестации с целью получения разрешения органов надзора на применение предприятием технологии сварки.

3.7.2. Аттестация технологии выполнения сварных соединений подразделяется на исследовательскую и производственную.

3.7.3. Исследовательскую аттестацию проводят специализированные научно-исследовательские организации при подготовке к внедрению новых технологий из сталей и сплавов ранее не применяемых в отрасли, с целью определения характеристик сварных соединений, необходимых для расчетов при проектировании и для обеспечения безопасной эксплуатации изделий подведомственных Госгортехнадзору России.

3.7.4. Технологии сварки, регламентированные действующей нормативной документацией в т.ч. настоящим отраслевым стандартом, согласованной Госгортехнадзором России и применявшиеся до введения Правил ПБ 03-164-97,

считаются прошедшими исследовательскую аттестацию и не требуют получения разрешения на их применение.

3.7.5. Производственную аттестацию осуществляет каждое предприятие. По ее результатам региональным органом Госгортехнадзора России разрешается конкретному предприятию применение аттестованной технологии в установленном Правилами ПБ 03-164-97 порядке.

3.7.6. Сварочные работы при изготовлении сосудов и аппаратов должны выполняться в закрытых помещениях при температуре не ниже 0°C.

Сварочные работы на открытых площадках разрешается производить при температуре, указанной в отраслевых стандартах и другой документации на изделия из соответствующих материалов.

3.7.7. При выборе вида сварки следует предусматривать максимальное применение ее механизированных методов как наиболее экономичных. Для тонких изделий (толщиной менее 5 мм) целесообразность применения автоматической сварки следует определять в каждом конкретном случае, в зависимости от серийности изделий, наличия оснастки и других условий.

3.7.8. Криволинейные швы и швы малой протяженности, расположенные в нижнем положении, и швы, автоматическая сварка которых невозможна или нерациональна, рекомендуется выполнять полуавтоматической сваркой под флюсом или в защитном газе. Те же швы, расположенные в других пространственных положениях, рекомендуется выполнять полуавтоматической сваркой в среде защитного газа или ручной электродуговой сваркой.

3.7.9. Сварку аппаратуры надлежит производить только после контроля качества сборки

3.7.10. Режимы сварки, предусмотренные настоящим стандартом, допускается уточнять применительно к конкретным производственным условиям, сварочному оборудованию и конструктивным особенностями изделий.

3.7.11. При сварке швов стыковых, тавровых и угловых соединений должны соблюдаться следующие требования:

- режимы сварки проверять на пробных пластинах той же толщины, из материала того же типа, что и свариваемые детали;
- при многослойной сварке швов стыковых соединений не допускается совмещение кратеров в одном сечении (участке);
- при многослойной сварке наложение каждого последующего слоя рекомендуется производить (после тщательной зачистки предыдущего от шлака) в обратном направлении;
- при многослойной сварке кольцевых швов толстостенных изделий остановки для изменения напряжения сварки нежелательны из-за увеличения количества кратеров и снижения производительности;
- в случае обрыва дуги перед возобновлением сварки кратер шва и прилегающий к нему участок шва на расстоянии 10-25 мм должны быть очищены от шлака. При этом зажигание дуги после перерыва сварки производится на ранее выполненном шве на расстоянии 10-20 мм от кратера этого шва;
- в случае образования прожогов при выполнении первого шва двусторонней автоматической сваркой их рекомендуется удалять механическим, газопламенным или газозлектрическим способом с последующей механической зачисткой по нормам для данного материала;
- при двусторонней полуавтоматической и ручной сварке рекомендуется первый шов выполнять со стороны, противоположной прихваткам. В случае удаления корня шва прихватки тоже удаляются;
- по окончании сварки металл шва и прилегающие к нему участки должны быть зачищены от шлака и брызг.

3.7.12. Все сварные швы подлежат клеймению, позволяющему установить сварщика, выполнившего эти швы. Клейма наносятся способом, обеспечивающим их сохранность на весь период эксплуатации изделия в соответствии с ОСТ 26 291 или другой нормативной документацией.

### 3.8. Указания по технологии электрошлаковой сварки

3.8.1. Электрошлаковую сварку следует выполнять преимущественно в вертикальном положении. Допускается сварка наклонных швов под углом не более 45° к вертикали.

3.8.2. Для удержания ванны расплавленного металла и шлака и формирования наружной поверхности шва необходимо применять медные охлаждаемые ползуны и накладки, которые фиксируют с помощью клиньев, электромагнитов, пневмоприжимом и др. Перед началом электрошлаковой сварки и в процессе сварки, накладки и ползуны должны быть плотно прижаты к поверхности карманов и свариваемых деталей. При необходимости места прилегания промазывают асбестом или глиной.

3.8.3. При настройке сварочного аппарата положение электродной проволоки в зазоре между свариваемыми кромками регулируют с помощью механизмов вертикального и поперечного перемещения сварочного автомата с таким расчетом, чтобы электрод находился посередине стыка, а его вылет составлял 65-70 мм или соответствовал данным табличных режимов.

3.8.4. Электрошлаковую сварку продольных и кольцевых швов, а также фланцев следует начинать и заканчивать на технологических планках, прихваченных предварительно заподлицо с наружной поверхностью.

3.8.5. Электрошлаковый процесс начинают с дугового под флюсом. По мере расплавления флюса и образования шлаковой ванны дуга шунтируется и дуговой процесс переходит в электрошлаковый.

3.8.6. Электрошлаковую сварку продольных швов выполняют одним или несколькими проволочными или пластинчатыми электродами, а также плавящимся мундштуком. Сварку плавящимся мундштуком можно рассматривать как комбинацию процессов сварки проволочными и пластинчатыми электродами. В этом случае в зазор между свариваемыми деталями вводится мундштук, остающийся в процессе сварки неподвижным. Сварку плавящимся мундштуком следует применять для выполнения фигурных и криволинейных швов, а также швов большой толщины.

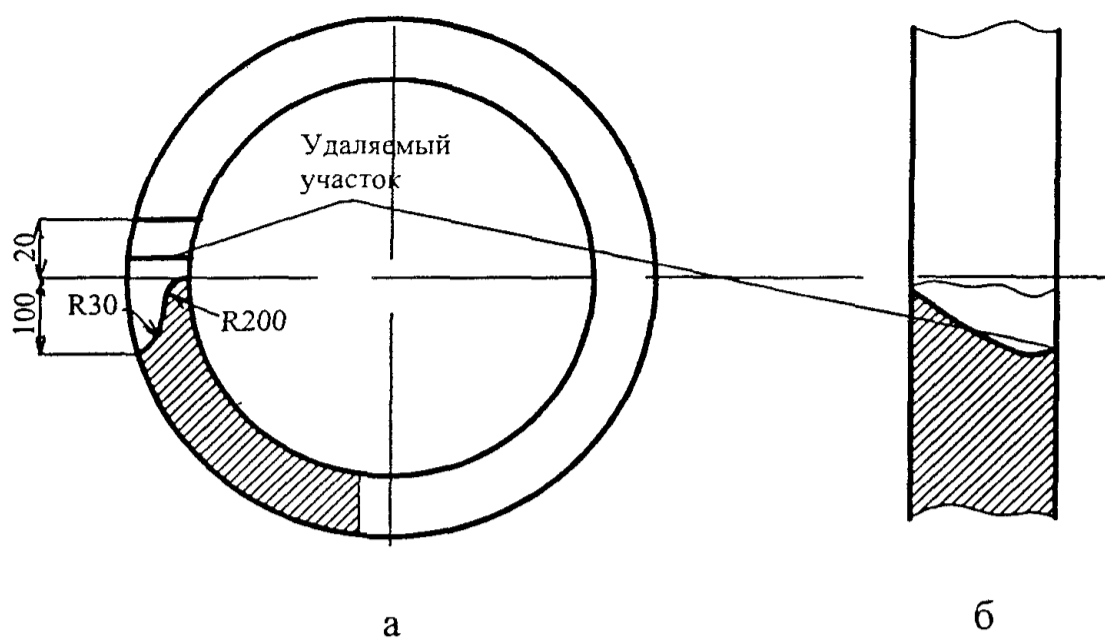
3.8.7. При сварке соединений одной проволокой производят перемещения электрода по глубине разделки стыка. В случае использования двух проволок и более сварку выполняют преимущественно без поперечных перемещений электрода. При электрошлаковой сварке с колебаниями время выдержки у ползунов устанавливают в пределах 6-8 с.

3.8.8. Электрошлаковую сварку пластинчатым электродом рекомендуется применять для соединения сравнительно коротких прямоугольных деталей большой толщины. При этом применяют один или несколько пластинчатых электродов.

3.8.9. Приведенные в настоящем стандарте режимы сварки следует корректировать на минимальные сварочные токи, обеспечивающие устойчивый электрошлаковый процесс и необходимое проплавление кромок.

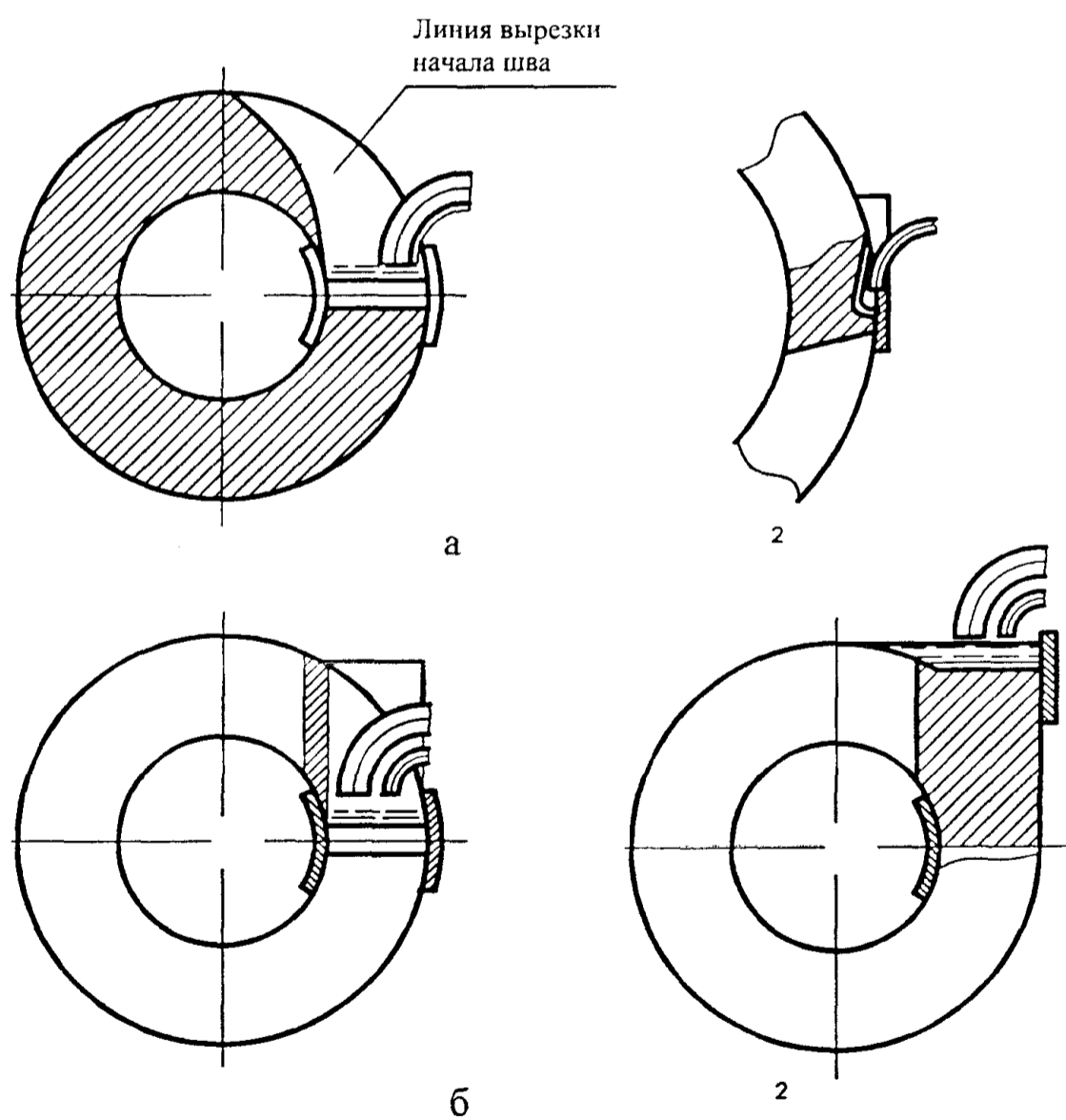
3.8.10. Электрошлаковую сварку соединения производят без перерыва во избежание образования дефектов.

3.8.11. В случае вынужденных остановок процесса электрошлаковой сварки, его продолжение следует производить на специально подготовленном торце шва (рисунок 7). Сварку начинают одним электродом без колебаний. По мере заполнения подготовленного фигурного участка сварку производят с поперечными колебаниями двумя и более проволоками.



а - кольцевой шов;  
б - стыковой шов

Рисунок 7 - Подготовка под сварку при вынужденных остановках



а, б - при толщине металла соответственно 36-100 и более 100 мм;  
1, 2 - начало и конец сварки соответственно

Рисунок 8 - Схема замыкания кольцевого шва

3.8.12. При завершении электрошлаковой сварки на выходе из стыка скорость подачи электрода необходимо убавить, снизив тем самым силу сварочного тока.

3.8.13. В процессе сварки кольцевых соединений начальный участок шва вырезают по специальному шаблону механическим или термическим способом с последующей зачисткой для обеспечения замыкания начального и конечного участка (рисунок 8). Замыкание кольцевого шва должно быть удалено от мест пересечения с продольными швами.

3.8.14. Для предотвращения возможного переливания металла к наружной поверхности изделия (из-за различия линейных скоростей внутренних и наружных участков стыка) при электрошлаковой сварке кольцевых стыков толстостенных изделий скорость подачи электродов должна быть пропорциональна средней скорости соответствующих участков.

## 4. СВАРКА УГЛЕРОДИСТЫХ И НИЗКОЛЕГИРОВАННЫХ СТАЛЕЙ

### 4.1. Ручная дуговая сварка

4.1.1. Конструктивные элементы кромок, подготовленных под сварку, типы и размеры швов сварных соединений должны соответствовать ГОСТ 5264, ГОСТ 11534, для труб – ГОСТ 16037 или другой действующей нормативной технической документации и чертежам. Применение других типов сварных швов, удовлетворяющих требованиям ОСТ 26 291, допускается по согласованию со специализированной научно-исследовательской организацией в соответствии с приложением 2 ПБ 10-115.

4.1.2. В зависимости от марки стали и требований, предъявляемых к изделиям, сварка должна быть выполнена электродами, указанными в табл. 1. Нижний температурный предел эксплуатации сварных соединений определяется обеспечением стабильного значения ударной вязкости не ниже норм, установленных техническими условиями (стандартами) на изделие, а верхний температурный предел – допустимой температурной областью применения стали, что устанавливается техническими условиями (стандартами) на изделие или определяется статистическими результатами испытаний.

4.1.3. Диаметр электрода необходимо выбирать в зависимости от толщины металла и номера прохода при многослойной сварке. Для первого прохода рекомендуется диаметр электрода не более 3,0 мм, для последующих – 3,0-6,0 мм.

4.1.4. Режимы ручной дуговой сварки углеродистых и низколегированных сталей в зависимости от диаметра и марок электродов приведены в табл. 2 – в нижнем положении; в потолочном и вертикальном – ток на 10-20% ниже.

4.1.5. Сварку следует производить электродами марок УОНИ-13/45, УП-1/45, УОНИ-13/55, УП-1/55 короткой дугой методом опирания; марки АНО-17 – короткой дугой методом опирания либо дугой средней длины (в последнем случае достигается лучшее формирование шва); марок МР-3, ОЗС-4 и ОЗС-12 – как короткой, так и средней дугой.

Таблица 1. Электроды для сварки углеродистых и низколегированных сталей

Марка свариваемой стали	Типы электродов по ГОСТ 9467 или наплавленного металла	Минимальная температура стенки сосуда
Ст3кп Ст3пс Ст3сп Ст3Гпс; 18Гпс 10; 15; 20 15К; 16К 18К; 20К; 20Л	Э42 <sup>1)</sup> Э46	Не ниже минус 15°С.
	Э42А <sup>1)</sup> Э46А Э50А	Не ниже минус 30°С. Не ниже минус 40°С (для сосудов работающих без давления).
22К, 25Л	Э46А Э50А	Не ниже минус 20°С.
16ГС; 09ХГ2НАБ4 09Г2 09Г2СА 10Г2 10Г2С1 17ГС 17Г1С 15Г2СФ 09Г2ФБ 20ЮЧ	Э50А Э55 Э60 ВП-4	Не ниже минус 40°С.
09Г2С 09Г2СЮЧ 09Г2БТ 10Г2БТ, 10Г2 10Г2ФБ, 10Г2С1	Э50А	Не ниже минус 60°С. От минус 61 до минус 70°С после нормализации
10ХСНД 15ХСНД	Э50А	Не ниже минус 40°С.
10Х2ГНМ 09ХГ2НАБЧ <sup>2)</sup> 10Х2М1А 10Х2М1АА, 16ГМЮЧ	Э-05Х2М Э-09МХ Э-09Х1М	Не ниже 0°С.
10Х2МФА <sup>2)</sup> 12Х2МФА 15Х2МФАА 15Х2НМФА <sup>2)</sup>	Н-3А Э-09Х1МФ Э-10Х5МФ	Не ниже 0°С.
09Г2С; 10Г2 10Г2С1 09Г2СЮЧ	10ГН 10ГНМ	Не ниже минус 70°С.

1) По разрешению главного сварщика допускается замена электродов Э42, Э42А, Э46, Э46А электродами Э50А при условии положительных результатов контрольных испытаний сварных соединений.

2) Сварка с подогревом и последующей термообработкой непосредственно после сварки.

**ПРИМЕЧАНИЯ:**

- 1.) Без индекса «Э» условно указаны типы электродов, не предусмотренные ГОСТ 9467. Марки электродов типов без индекса «Э» принимаются по рекомендациям специализированной научно-исследовательской организации. Марка электрода типа Н-3А принимается по ТУ 5.965-11313.
- 2.) Электроды типа Э42 и Э46 для сварки сосудов, предназначенных для работы в средах, вызывающих коррозионное растрескивание, применяются по согласованию со специализированной научно-исследовательской организацией.
- 3.) Необходимость подогрева для предотвращения трещин при сварке малоуглеродистых, низколегированных марганцевистых и марганцевокремнистых сталей в зависимости от толщины свариваемых элементов, содержания углерода в стали и других факторов определяется технологией предприятия-изготовителя сосуда.  
При сварке хромомолибденовых, хромомолибденованадиевых и хромомолибденованадиевовольфрамовых сталей требуются специальные меры (подогрев, термообработка и др.).

Таблица 2. Режимы ручной сварки углеродистых и низколегированных сталей с применением отдельных типов электродов.

Типы электродов по ГОСТ 9467	Марка электродов	Диаметр электродов, мм	Сварочный ток, А	Род тока
Э-42	АНО-17	4	160-210	Постоянный ток, любая полярность или переменный ток
		5	190-280	
		6	270-360	
Э42А	УОНИ-13/45	2	45-65	Постоянный ток, обратная полярность
		3	80-100	
		4	130-160	
		5	170-200	
	УП-1/45	6	210-240	Постоянный ток, обратная полярность или переменный ток
		2	45-65	
Э46	МР-3	3	100-130	Постоянный ток, обратная полярность или переменный ток
		4	140-160	
5		160-250		
Э50А	УОНИ-13/55	4	160-200	Постоянный ток, обратная полярность или переменный ток
		5	180-260	
		6	280-320	
		3	90-100	
	УП-1/55	4	160-180	Постоянный ток, обратная полярность или переменный ток
		5	200-250	
6		250-300		
3		80-100		
Э55	ОЗС-4	4	130-160	Постоянный ток, обратная полярность
		5	170-200	
		6	210-240	
Э55	ОЗС/ВНИИСТ-27	3	90-120	Постоянный ток, обратная полярность или переменный ток
		4	140-160	
		5	160-250	
		6	280-350	
Э60	ОЗС-29	3	80-100	Постоянный ток, обратная полярность
		4	120-150	
		5	150-180	
Э60	ОЗС-24М	3	90-110	Постоянный ток, обратная полярность
		4	130-150	

**ПРИМЕЧАНИЯ:** 1. Режимы дуговой сварки углеродистых и низколегированных сталей электродами, не указанными в табл. 2, выбираются в соответствии с паспортными данными этих электродов.  
2. Сварочный ток – для всех пространственных положений.

#### 4.2. Автоматическая дуговая сварка.

4.2.1. Конструктивные элементы подготовленных кромок под сварку, типы и размеры швов сварных соединений должны соответствовать ГОСТ 8713, ГОСТ 11533, для труб – ГОСТ 16037 или другой действующей нормативной документации и чертежам.

4.2.2. Типы сварных швов корпусов аппаратов для преимущественного применения в зависимости от толщины стенки приведены в табл. 3

Таблица 3. Типы сварных швов для корпусов аппаратов из углеродистых и низколегированных сталей

Вид соединения	Толщина стенки, мм	Тип шва по ГОСТ 8713	
		Характеристика	Условное обозначение
Продольные стыки обечаек, патрубков и т.п. элементов	2-10	Односторонний без скоса кромок на флюсовой подушке или медной подкладке	C4
	8-24	То же, со скосом двух кромок	C18
Стыки плоских листовых заготовок (карт)	2-32 <sup>1)</sup>	Двусторонний без скоса кромок с предварительным наложением подварочного шва («на весу») без подварочного шва и на флюсовой подушке	C7 C4 C30 C29
	14-32 <sup>1)</sup>	То же с односторонним скосом двух кромок	C21 C33
Кольцевые стыки обечаек труб и т.п. элементов	24-160	То же с криволинейным скосом двух кромок	C23 C40
	16-60	То же с двумя скосами двух кромок	C25 C38 C39
	50-160	То же с двумя криволинейными скосами двух кромок	C26
	2-12	Односторонний без скоса кромок на стальной подкладке	C5
	8-30	То же со скосом двух кромок	C19
	16-50	То же с криволинейным скосом двух кромок	C34
Кольцевые стыки днищ с обечайками и др. элементов разной толщины	8-30	Односторонний замковый со скосом двух кромок	C20
	16-50	То же с криволинейным скосом двух кромок	C35
1) В отдельных случаях при толщине более 32 мм нестандартные швы выполняются по специальной технологии.			



4.2.3. При автоматической дуговой сварке применяют проволоку и флюсы, указанные в таблице 4.

4.2.4. Собранные под сварку детали и сборочные единицы прихватывают электродами, которые применяются для ручной дуговой сварки данной стали (см. табл. 1).

Таблица 4. Рекомендуемые сварочные материалы для автоматической сварки под флюсом углеродистых и низколегированных сталей.

Марка свариваемой стали	Сварочные материалы		Минимальная температура стенки сосуда
	Марка проволоки по ГОСТ 2246	Марка флюса по ГОСТ 9087	
Ст3кп Ст3пс Ст3сп Ст3Гпс 10, 20 15К; 16К 18К; 20К; 22К	Св-08 Св-08А	АН-348А ОСЦ-45; ОСЦ-45М АН-43 АН-60 ФЦ-16	Не ниже минус 20°C
	Св-08ГА Св-10ГА		Не ниже минус 30°C; Не ниже минус 40°C для сосудов работающих без давления
20ЮЧ	Св-10НЮ	АН-22; АН-47	Не ниже минус 40°C
09Г2 09Г2С 10Г2С1 10Г2 14Г2 17ГС 17Г1С 16ГС; 10ХСНД	Св-08ГА Св-10ГА Св-10Г2 Св-08ГС	АН-348А ОСЦ-45; ОСЦ-45М АН-22; АН-47 АН-60 ФЦ-16	Не ниже минус 30°C при любой толщине; Не ниже минус 40°C при толщине металла не более 24 мм
17ГС 17Г1С 16ГС 10Г2; 10ХСНД	Св-08ГА Св-08ГС Св-08Г2С Св-10НМА Св-10НЮ	АН-348А АН-22 АН-43 АН-47 АН-60 ФЦ-16	Не ниже минус 40°C при любой толщине металла при условии выполнения многослойной сварки или в сочетании с проволоками Св-10НМА; Св-10НЮ
15Г2СФ	Св-10ГА Св-08ГС Св-10НМА Св-10Г2	ОСЦ-45, ОСЦ-45М АН-22 АН-348А АН-43, АН-60 ФЦ-16	Не ниже минус 40°C
16ГМЮЧ	Св-08ХМ Св-10Х2М Св-04Х2МА	АН-348А АН-22 АН-17М	Не ниже 0°C

Продолжение таблицы 4

Марка свариваемой стали	Сварочные материалы		Минимальная температура стенки сосуда
	Марка проволоки по ГОСТ 2246, ТУ	Марка флюса по ГОСТ 9087	
10Г2 10Г2С1 09Г2С	Св-08ГА	АН-348А АН-47 АНК-47 АН-43 АН-60 ФЦ-16 (ФЦ-16А) ОСЦ-45, ОСЦ-45М	Не ниже минус 60°С при любой толщине металла при условии выполнения многослойной сварки или в сочетании с проволоками Св-10НМА; Св-10НЮ
	Св-08ГА Св-08ГС		Не ниже минус 70°С при любой толщине металла при условии нормализации сварных соединений
	Св-10НЮ Св-10НМА		Не ниже минус 60°С
10Г2С1 09Г2С	Св-08ГСМТ	АН-43 АН-47	Не ниже минус 60°С для сварки металла толщиной 16-30 мм с разделкой кромок С 25 по ГОСТ 8713
09Г2С	Св-08МХ Св-08ГСМТ	АН-22 АН-43 АН-47	Не ниже минус 70°С для сварки с ППМ из проволоки марки Св-08Г2СНТЮР
	Св-08Г2СНТЮР	АН-22 АН-47	Не ниже минус 70°С для сварки без разделки кромок металла толщиной до 25 мм
09Г2С1 10Г2 10Г2С1	Св-10НЮ	АН-22	Не ниже минус 70°С без нормализации сварных соединений при условии сварки по технологии, согласованной со специализированной научно-исследовательской организацией
10Х2М1А-А	Св-04Х2МА Св-10Х3ГМ1А-А	ФЦ-16А ФЦ-16	Не ниже 0°С
15Х2МФА-А	Св-10Х3М1А Св-10Х2ГМФТА	ФП-33 ФП-33М	Не ниже 0°С
10Х2ГНМ	Св-04Х2МА Св-10Х3ГМ ТУ 14-1-4181	АН-47	Не ниже 0°С
09ХГ2НАБ	Св-08ГСМТ	ФП-33	Не ниже минус 40°С
09Г2СЮЧ	Св-10ГА Св-10НМА Св-08ГСМТ Св-10НЮ	АН-348А АН-43 АН-22 АН47	Не ниже минус 70°С

ПРИМЕЧАНИЯ: 1. Условия выполнения сварных соединений с различным сочетанием сварочных проволок определяется технологией, согласованной со специализированной научно-исследовательской организацией.

2. Необходимость подогрева для предотвращения трещин при сварке малоуглеродистых и низколегированных марганцовистых и марганцевокремнистых сталей в зависимости от толщины свариваемых элементов, содержания углерода и других факторов определяется технологией предприятия-изготовителя сосудов.

3. Марки проволоки Св-10НЮ и Св-10Х2М принимаются по ТУ 14-1-2219, Св-10Х2ГМФТА по ТУ 14-1-4355, Св-10Х3М1А и Св-10Х3ГМФТА – по ТУ 14-1-49-14 Марки флюсов ФП-33 и ФП-33М принимаются по ТУ 5.965-11238, ФЦ-16 и ФЦ-16А – по ОСТ 24.948.02, АНЦ1 – по ТУ 108.1424.

4. При сварке хромомолибденовых сталей требуются специальные меры (подогрев, термическая обработка и др.).

5. Для металла толщиной не более 14 мм и для поверхностных швов внутри и снаружи при многослойной сварке проволокой Св-08ГА

6. Для полуспокойных сталей рекомендуется применять сварочную проволоку Св-08ГА.

4.2.5. Примеры режимов сварки двусторонних швов стыковых соединений, обеспечивающие нормальное плавление проволоки и формирование шва, приведены в табл. 5. Указанные режимы сварки допускается уточнять и корректировать при обработке технологии применительно к имеющемуся оборудованию, типам сварных швов и особенностям конструкций.

Таблица 5. Примеры режимов автоматической сварки под флюсом углеродистых и низколегированных сталей

Толщина свариваемого металла, мм	Условное обозначение шва по ГОСТ 8713	Диаметр сварочной проволоки, мм	Сварочный ток, А	Напряжение на дуге, В	Скорость сварки м/ч	Скорость подачи сварочной проволоки, м/ч	Величина вылета проволоки, мм	Род тока
5	С29 С30	3	400-450	28-32	54,5-50,5	68,5	30-40	Постоянный ток, обратная полярность
8		4	550-650	30-32	54,5-50,5	87,5	50-60	
10		5	600-700	34-36	33-38	49-60		
12			700-750	36-38	29-36	58-62		
14			750-800	36-38	29-33	62-75		
16			800-850	36-38	25-29	67-78		
18			850-900	40-42	22-25	72-81		
20			900-950	42-44	21-25	78,0-84,5		
22			950-1000	42-44	19,5-21,0	84,5-91,0		
24-60			750-1000	38-44	18-22	57,0-111,0		

ПРИМЕЧАНИЕ: Для аппаратов, работающих при температуре ниже минус 20°C максимальное значение погонной энергии не должно превышать 24 кДж/см<sup>2</sup>

#### 4.3. Автоматическая сварка под флюсом с применением гранулированной металлической присадки.

4.3.1. При выборе способа сварки с применением гранулированной металлической присадки (крошки) необходимо учитывать его преимущества и недостатки.

К числу преимуществ использования крошки относятся:

повышение стабильности процесса автоматической сварки за счет снижения чувствительности к изменению зазора, позволяющее исключить прожоги и протечи металла;

уменьшение остаточных сварочных деформаций;

расширение диапазона толщин металла, свариваемого без предварительной разделки кромок;

дополнительные возможности для получения оптимального состава металла шва, когда ограничен выбор сварочных материалов;

К недостаткам способа относят:

повышение вероятности непровара при отсутствии надежного контроля положения электрода по центру свариваемого стыка;

необходимость использования специального дозатора крошки в виде приставки к сварочному аппарату.

4.3.2. Крошку изготавливают из сварочной проволоки диаметром 1,6 – 2,0 мм путем рубки ее на специализированных станках или стандартном фрезерном станке, оснащенный подвижным механизмом.

Длина гранул должна быть равной 1,5 – 2,5 мм.

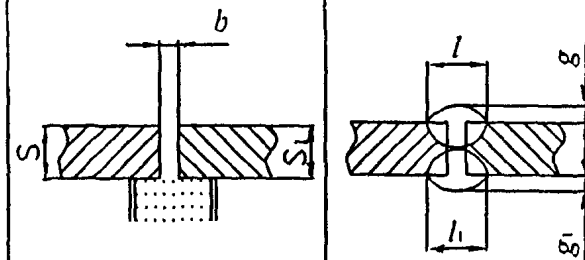
4.3.3. Конструктивные элементы подготовленных кромок и размеры сварных швов должны соответствовать приведенным в табл. 6.

4.3.4. Прихватку свариваемых кромок производят ручной дуговой сваркой электродами, приведенными в таблице 1.

Таблица 6

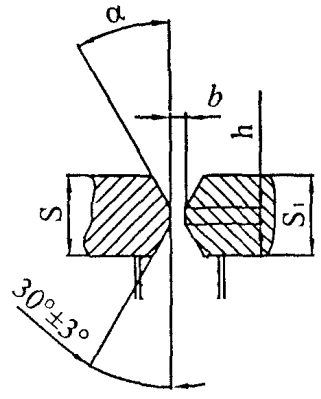
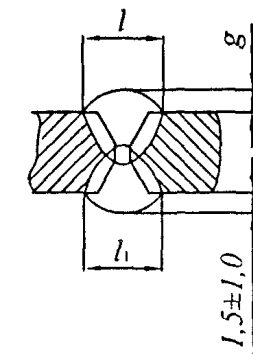
Конструктивные элементы подготовки кромок и размеры сварных швов при автоматической сварке под флюсом с применением гранулированной металлической присадки углеродистых и низколегированных сталей

Условное обозначение (тип) шва	Размеры, мм										α	Конструктивные элементы	
	S = S <sub>1</sub>	b		h (пред. откл. ±1)	l		l <sub>1</sub>		g	g <sub>1</sub>		подготовленных кромок	выполненного шва
		номин.	пред. откл.		номин.	пред. откл.	номин.	пред. откл.					
Ск 1	18	4			28		28						
Двусторонние швы стыковых соединений без скоса кромок на флюсовой подушке	20				30		30		2 <sup>+2,0</sup> -1,5				
	22						34						
	24	5											
	26												
	28					36		36					
	30	6							2 <sup>+2,0</sup> -1,5				
	32		±2	-		±4		±4					
	34	7											
	36												
	38												
	40	8				42		42					
	42												
	44	8-9											
	46	9								3 <sup>+3,0</sup> -2,0			
	48	9-10				50		50					



Продолжение таблицы 6

Условное обозначение (тип) шва	Размеры, мм										$\alpha$	Конструктивные элементы		
	$S = S_1$	$b$		$h$ (пред. откл. $\pm 1$ )	$l$		$l$		$g$	$g$		подготовленных кромок	выполненного шва	
		номин.	пред. откл.		номин.	пред. откл.	номин.	пред. откл.						
Ск 2	18	2	$\pm 1$	3	26	$\pm 4$	20	$\pm 4$	$2^{+1,0}_{-1,5}$	$1,5^{+1,0}_{-1,0}$	$30^\circ \pm 3^\circ$			
Двусторонние швы стыковых соединений со скосом двух кромок на флюсовой подушке	20				30								26	$2^{+1,0}_{-1,5}$
	22				32								28	$2^{+2,5}_{-1,5}$
	24				34								28	$2^{+1,0}_{-1,5}$
	26				36								28	$2^{+1,0}_{-1,5}$
	28				36								28	$2^{+1,0}_{-1,5}$
	30				36								28	$2^{+1,0}_{-1,5}$
Ск 3	24	2	+2	-	28	$\pm 5$	36	$\pm 5$	$2^{+1,0}_{-2,0}$	$1,5 \pm 0,5$	$30^\circ \pm 3^\circ$			
	26				30								28	$2^{+1,0}_{-2,0}$
	28				34								28	$2^{+1,0}_{-2,0}$
	30				36								28	$2^{+1,0}_{-2,0}$
	32				36								28	$2^{+1,0}_{-2,0}$
	34				36								28	$2^{+1,0}_{-2,0}$
	36				40								28	$2^{+1,0}_{-2,0}$
	38				40								28	$2^{+1,0}_{-2,0}$
	40				40								28	$2^{+1,0}_{-2,0}$
	42				40								28	$2^{+1,0}_{-2,0}$
	44				40								28	$2^{+1,0}_{-2,0}$
	46				44								28	$2^{+1,0}_{-2,0}$
	48				44								28	$2^{+1,0}_{-2,0}$
	50				44								28	$2^{+1,0}_{-2,0}$
52	44	28	$2^{+1,0}_{-2,0}$											
54	44	28	$2^{+1,0}_{-2,0}$											
56	44	28	$2^{+1,0}_{-2,0}$											
58	44	28	$2^{+1,0}_{-2,0}$											
60	44	28	$2^{+1,0}_{-2,0}$											

Условное обозначение (тип) шва	Размеры, мм									$\alpha$	Конструктивные элементы													
	$S = S_1$	$b$		$h$ (пред откл. $\pm 1$ )	$l$		$l_1$		$g$		$\zeta_1$	подготовленных кромок	выполненного шва											
		номин.	пред. откл.		номин.	пред. откл.	номин.	пред. откл.																
Ск 4	24	2		3	28	$\pm 4$	28		$2,5^{+1,0}_{-2,0}$		$30^\circ + 3^\circ$													
Двусторонние швы стыковых соединений с двумя симметричными скосами двух кромок с предварительным наложением подварочного шва	26				35		35																	
28	40				40																			
30	49				49																			
32	3				$\pm 1$		3							56	$\pm 5$	56	$2,5^{+1,0}_{-2,0}$	$30^\circ + 2^\circ$						
34														64		64								
36														3		$\pm 1$			3	69	$\pm 5$	$2,5^{+1,0}_{-2,0}$	$30^\circ + 2^\circ$	
38																				69				69
40																								
44																								
46																								
48																								
50																								
52																								
54																								
56																								
58																								
60																								

4.3.5. При автоматической сварке под флюсом с крошкой рекомендуется применять сварочные материалы, приведенные в табл. 7.

4.3.6. Дозировку и засыпку металлической крошки производят специальными дозаторами, устанавливаемыми на сварочном автомате.

Допускается засыпать крошку перед сваркой вручную.

4.3.7. Дозировка крошки может производиться как перед началом сварки, так и в процессе сварки или комбинированным способом.

4.3.8. При автоматической дозировке перед сваркой крошка засыпается до подачи флюса с опережением на расстоянии не менее 50 мм.

4.3.9. При автоматической дозировке в процессе сварки крошка подается на вылет электрода со стороны хвостовой части сварочной ванны. При этом используется эффект ее налипания под действием магнитного поля сварочного тока.

4.3.10. Наибольший эффект по повышению производительности процесса сварки достигается при комбинированном способе дозировки крошки.

4.3.11. Для автоматической сварки под флюсом с крошкой следует применять сварочные аппараты, на которые навешивается специальный дозатор для дозирования крошки, засыпаемой в зону сварки.

4.3.12. Сварку производят на постоянном токе обратной полярности.

4.3.13. Техника автоматической сварки под флюсом с применением крошки и последовательность технологических операций такие же, как и при обычной автоматической сварке под флюсом.

4.3.14. Сварка производится в нижнем положении или при угле наклона заготовок до 3-4°, при больших углах наклона сварка на «спуск» не допускается.

4.3.15. Ориентировочные режимы двухсторонней односторонней сварки стыковых соединений без разделки кромок с применением крошки приведены в табл. 8.

4.3.16. Количество металлической крошки, подаваемой в зону сварки для соединений с разделкой кромок, определяется по формуле

$$G_{кр} = 5 \cdot \frac{d_{эл}^2 \cdot V_{под}}{V_{св}} \text{ г/п.м}$$

где  $d_{эл}$  – диаметр плавящегося электрода, мм;  
 $V_{под}$  – скорость подачи электродной проволоки, м/ч;  
 $V_{св}$  – скорость сварки, м/ч.

4.3.17. Первые проходы при автоматической сварке под флюсом с применением крошки выполняют на флюсовой подушке, остающейся подкладке, по расплавляемой вставке или ручной подварке.

4.3.18. Для формирования обратной стороны двусторонних стыковых швов без предварительной подварки вместо флюсовой подушки при сварке первого прохода шва допускается использовать подушку из крошки.

Таблица 7. Сварочные материалы для углеродистых и низколегированных сталей при автоматической сварке под флюсом с применением крошки

Марка свариваемой стали	Сварочные материалы		
	Марка сварочной проволоки по ГОСТ 2246	Марка крошки по ГОСТ 2246	Флюс по ГОСТ 9087
СтЗкп	Св-08А	Св-08ГА Св-08Г2С	АН-348А, ОСЦ-45 и им равноценные
	Св-08ГА	Св-08А	
	Св-08Г2С		
Малоуглеродистые стали, кроме кипящих	Св-08А	Св-08А Св-08ГА	
	Св-08ГА		
	Св-08Г2С		
16ГС	Св-08ГА	Св-08Г2С	
09Г2С		Св-08ГА Св-10ГА	
	Св-08МХ*	Св-08ГА	
	Св-10Г2	Св-08ГА Св-10Г2	
10Г2С1	Св-08ГА Св-08МХ <sup>1)</sup> Св-10Г2	Св-08ГА Св-10ГА Св-08ГА	

1) Должна быть проверена необходимость подогрева при сварке и отпуск после сварки в зависимости от толщины металла

**ПРИМЕЧАНИЕ:** Температурные пределы применяемых сварочных материалов принимать по марке сварочной проволоки согласно таблицы 4.



Таблица 8. Ориентировочные режимы автоматической двусторонней однопроходной сварки под флюсом стыковых соединений без разделки кромок углеродистых и низколегированных сталей с применением крошки

Толщина металла, мм	Диаметр электродной проволоки, мм	Расход гранулированной металлической присадки, г/см	Сила сварочного тока, А	Напряжение на дуге, В	Скорость сварки, м/ч	Скорость подачи проволоки, м/ч	Оптимальный зазор, мм
10	5	2,0	800-825	38-40	50	74,5	5
20		5,0	850-950	40-44	35	103	6
30		8,0	850-950	42-45	19,5	103	7
40		12,0	1200-1300	43-48	16,0	128	8
50		16,0	1300-1400	44-48	12,0	140	9
60		18,0	1400-1500	45-50	12,0	163	11
20	4	5,0	800-900	42-45	35	154	6
30		8,0	850-950	42-46	19	163	7
40		12,0	850-950	43-48	14	163	8
50		16,0	1100-1200	44-49	14	210	9
60		18,0	1300-1400	45-50	13	240	11

**ПРИМЕЧАНИЕ:** Для аппаратов, работающих при температуре ниже минус 20°C максимальное значение погонной энергии не должно превышать 24 кДж/см<sup>2</sup>

#### 4.4. Полуавтоматическая дуговая сварка под флюсом

4.4.1. Полуавтоматическую сварку рекомендуется применять для соединения под флюсом швов, недоступных для сварки автоматом, а также для сварки коротких, прерывистых и криволинейных швов.

4.4.2. Конструктивные элементы и размеры подготовленных кромок под сварку должны отвечать требованиям ГОСТ 8713, ГОСТ 11533, для труб – ГОСТ 16037 или другой действующей нормативной документации.

4.4.3. Сварку выполняют в один или несколько проходов, в зависимости от толщины металла.

4.4.4. Сварку производят проволокой марки, указанной в табл. 4, диаметром 2 мм под флюсом ОСЦ-45М или АН-348А (мелкой грануляции).

4.4.5. Собранные под сварку детали и сборочные единицы следует прихватить электродами, указанными в табл. 1.

4.4.6. Сварку выполняют на переменном или постоянном токе.

4.4.7. Режим сварки двусторонних стыковых швов в зависимости от толщины металла приведен в табл. 9.

Таблица 9. Режимы полуавтоматической сварки под флюсом двусторонних стыковых швов углеродистых и низколегированных сталей

Толщина металла, мм	Диаметр электродной проволоки, мм	Сила сварочного тока, А	Напряжение на дуге, В	Скорость сварки, м/ч	Скорость подачи сварочной проволоки, м/ч	Величина вылета проволоки, мм
4-6	2	200-250	32-34	18-30	79-101	25
8		250-300	34-36		126-156	
10		350-420	36-38		191-250	
12		450-540	38-42		306-376	
14-20		550-600	42-44		472	
22-30		630-670	44-46		600	

#### 4.5. Аргонодуговая сварка

4.5.1. Аргонодуговая сварка рекомендуется в особых случаях, когда дуговая сварка не является достаточно маневренной и не обеспечивает стабильное качество соединения.

Например: для сварки тонколистовых ответственных конструкций (толщиной менее 1-2 мм);

для выполнения первого корневого прохода при односторонней сварке изделий;

для приварки тонкостенных труб (до 2-3 мм) небольшого диаметра (до 25-33 мм) к трубной решетке и т.п.

4.5.2. Аргонодуговая сварка рекомендуется только для спокойных сталей.

4.5.3. В качестве присадочных материалов применяют низколегированные сварочные проволоки марок Св-08ГС, Св-08Г2С, Св-10Г2, Св-08ГСМТ и другие по ГОСТ 2246, содержащие достаточное для предотвращения порообразования количество раскислителей (марганца, кремния или др.).

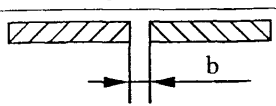
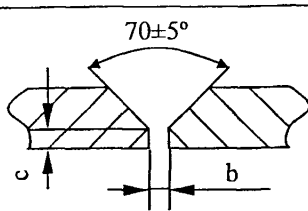
4.5.4. Для отработки технологии следует пользоваться технологическими указаниями по аргонодуговой сварке легированных сталей.

#### 4.6. Газовая сварка углеродистых сталей.

4.6.1. Газовую сварку применяют преимущественно для соединения тонколистового металла толщиной до 2 мм, а более толстого металла в специальных случаях.

4.6.2. Подготовку кромок под сварку в зависимости от толщины металла производят согласно табл. 10.

Таблица 10. Подготовка кромок под газовую сварку углеродистой стали

Толщина металла, мм	Конструктивные элементы подготовленных кромок свариваемых деталей	Притупление С, мм	Зазор b, мм
1-3		-	1-2
Более 3		2-3	2-4

4.6.3. В качестве присадочного металла применяют проволоку Св-08, Св-08А, Св-08ГА по ГОСТ 2246.

4.6.4. Сварку можно производить левым и правым методом. Правый метод применяют при сварке листов толщиной более 5 мм.

4.6.5. Угол наклона горелки принимают в зависимости от толщины свариваемого металла, чем больше толщина, тем больше угол. При толщине  $S = 1-3$  мм угол наклона равен  $20^\circ$ , при толщине  $S = 12-15$  мм -  $70^\circ$ . Угол присадочного прутка равен  $30-45^\circ$ .

4.6.6. Пламя устанавливают нормальное.

4.6.7. Режим принимают по табл. 11.

Таблица 11. Режим газовой сварки углеродистой стали

Толщина свариваемого металла, мм	Диаметр сварочной проволоки, мм	Номер наконечника горелки	Расход ацетилена, л/ч
1-2	2	1	100-200
3-4	3	2	300-400
5-6	4	3	500-600
8	5	4	700-800
10-12		5	1100-1200
14-16		6	1500-1700

#### 4.7. Полуавтоматическая сварка в углекислом газе

4.7.1. Конструктивные элементы подготовленных кромок и размеры швов сварных соединений должны соответствовать ГОСТ 14771, ГОСТ 14776. ГОСТ 23518, для труб – ГОСТ 16037.

4.7.2. В качестве присадочного материала для углеродистых и низколегированных сталей используют проволоку марки Св-08Г2С по ГОСТ 2246.

4.7.3. Для сварки низколегированных сталей рекомендуется применение проволоки Св-08ГСМТ и порошковых проволок ПП-АН4, ПП-АН7, ПП-АН8, ПП-АН10 (наплавляемый металл соответствует типу Э50А, ГОСТ 9467).

4.7.4. В качестве защитного газа применяют сварочную углекислоту по ГОСТ 8050 и ее смеси с другими газами в соответствии с отраслевой технологической документацией, утвержденной в установленном порядке.

4.7.5. Собранные под сварку детали и сборочные единицы прихватывают полуавтоматической или ручной электродуговой сваркой. Прихваты, выполненные ручной электродуговой сваркой в процессе сварки удалить вышлифовкой.

4.7.6. Прихватку и сварку выполняют на постоянном токе обратной полярности (плюс на электроде).

4.7.7. Режимы сварки приведены в табл. 12.

Таблица 12. Режимы полуавтоматической сварки в углекислом газе для Углеродистых и низколегированных сталей

Толщина свариваемого материала, мм	Условное обозначение шва по ГОСТ 14771	Диаметр сварочной проволоки, мм	Сварочный ток, А	Напряжение на дуге, В	Расход углекислого газа, л/ч	Кол-во слоев	Скорость сварки, м/ч
0,6-1,0	C1	0,5-0,8	50-60	17-20	500-600	1	20-25
0,6-10,0	C2	0,5-0,8	60-80	17-20	500-600	1	25-30
1,3-2,0	C2	0,8-1,0	70-110	18-20	500-600	1-2	18-24
3,0-5,0	C2	1,6-2,0	160-200	21-24	600-800	1-2	20-22
3,0-8,0	C7	1,6-2,0	200-250	22-28	800-1000	2	25-30
5,0-8,0	C4	1,6-2,0	250-300	22-30	800-1000	1-2	18-22
10,0-14,0	C9	2,0	320-350	30-32	800-1000	2	18-22
16,0-24,0	C9	2,0	350-380	30-32	800-1000	4-5	18-22
26,0-30,0	C9, C10	2,0	350-400	30-34	900-1100	5	18-22
8,0-12,0	C17	2,0	250-300	29-30	800-1000	2-3	18-22
12,0 и более	C25	2,0-2,5	300-350	30-32	800-1000	4	16-20
30,0	C23	2,0-2,5	350-400	30-32	900-1100	10 и более	16-20

ПРИМЕЧАНИЕ: Для аппаратов, работающих при температуре ниже 20°С, максимальное значение погонной энергии не должно превышать 24 кДж/см<sup>2</sup>

#### 4.8. Ручная дуговая, автоматическая дуговая под флюсом и полуавтоматическая дуговая в защитном газе сварка стали марок 12МХ, 12ХМ, 15ХМ.

4.8.1. Конструктивные элементы подготовленных кромок и размеры сварных швов должны соответствовать ГОСТ 5264, ГОСТ 11534 при ручной дуговой сварке; ГОСТ 8713, ГОСТ 11533 при автоматической сварке под флюсом; для труб – ГОСТ 16037 и другой нормативной документации и чертежам.

4.8.2. Кромки под сварку подготавливают механическим способом: допускается предварительная резка термическими способами по технологии, учитывающей необходимость подогрева в зависимости от толщины металла.

4.8.3. Прихватку осуществляют электродами, применяемыми для ручной сварки каждой марки стали.

4.8.4. Присадочные материалы для ручной, автоматической под флюсом и полуавтоматической в защитном газе сварки сталей 12ХМ, 15ХМ и 12МХ, температура предварительного нагрева и сопутствующего подогрева представлены в таблице 13.

Таблица 13. Сварочные материалы и температура подогрева для ручной, автоматической и полуавтоматической сварки сталей марок 12МХ, 12ХМ и 15ХМ (толщиной до 80 мм).

Марка стали	Электроды (типы по ГОСТ 9467, и марки), проволока по ГОСТ 2246	Флюсы по ГОСТ 9087, защитный газ	Температура предварительного и сопутствующего подогрева, °С
12МХ	Э-09Х1М Э09МХ УОНИ-13/45, ОЗС-11 и др.	-	200-250
	Проволока Св-08МХ Св-04Х2МА Св-08ХМ	АН-348А; АН-22; АН-60; ОСЦ-45; ОСЦ-45М и им равноценные	150-200
	Проволока Св-10ХГ2СМА Проволока Св-08ХМ	Углекислый газ ГОСТ 8050 аргон ГОСТ 10157	
12ХМ 15ХМ 10Х2М1	Э-09Х1М (ЦУ-2ХМ, ТМЛ-1, ТМЛ-1У) Э-09Х1МФ (ЦЛ-20-67, ТМЛ-3, ТМЛ-3У), Э-05Х2М	-	200-250
	Проволока Св-08ХМ Проволока Св-10Х2М Св-04Х2МА	АН-22; АН-348А; АН-43; АН-60; ОСЦ-45; ОСЦ-45М и им равноценные	
	Проволока Св-10ХГ2СМА Проволока Св-08ХМ	Углекислый газ ГОСТ 8050 аргон ГОСТ 10157	
ПРИМЕЧАНИЕ. Допускается сварка без подогрева стыковых соединений толщиной до 9 мм и угловых соединений катетом до 8 мм включительно			

4.8.5. В случае перерыва процесса сварки при выполнении промежуточных операций (срезка временных креплений, зачистка мест их приварки, зачистка корня шва) температура сварного соединения не должна опускаться ниже 150°С вплоть до возобновления сварки.

4.8.6. Время от момента окончания сварки до начала термообработки, если нет других указаний и соответствующей нормативной документации, должно быть:

– для кольцевых и продольных швов изделий с толщиной стенок до 60 мм и швов угловых и тавровых соединений в изделиях с толщиной стенок до 50 мм – не ограничено.

– для кольцевых и продольных швов изделий с толщиной стенок свыше 60 мм – не более 72 часов.

Выполненные швы угловых и тавровых соединений с толщиной стенок свыше 50 мм подвергаются немедленной термообработке или, в случае необходимости, подогреву до температуры 300-350°С в течение 2-3 ч. Время до полной термообработки не ограничено.

#### 4.9. Ручная дуговая сварка соединений труб из стали марки 15Х5М

4.9.1. Рекомендации по сварке стали 15Х5М даны применительно к изготовлению печных змеевиков, являющихся основным видом продукции из этой стали. Допускается использование рекомендаций при сварке других изделий.

4.9.2. Подготовку кромок труб под сварку необходимо выполнять согласно ГОСТ 16037 механическим способом.

Подготовка кромок труб под сварку термическим способом резки допускается лишь в исключительных случаях в процессе монтажа трубопровода при отсутствии возможности механической обработки кромок обычными средствами. При этом должен быть обеспечен подогрев перед резкой в соответствии с указаниями технологической инструкции.

4.9.3. Собранные под сварку детали и узлы прихватывают теми же электродами, которыми производится сварка.

4.9.4. Сварку змеевиков печей и трубопроводов из стали 15Х5М следует производить электродами марки ЦЛ-17 типа Э-10Х5МФ по ГОСТ 9467.

4.9.5. Прихватку и сварку выполняют с предварительным и сопутствующим подогревом свариваемых частей до температуры 350-400°C при любой толщине.

Сварку следует производить непосредственно после прихватки, не допуская охлаждения свариваемых стыков ниже 300°C.

4.9.6. Сварку следует выполнять на постоянном токе при обратной полярности (плюс на электроде) короткой дугой.

4.9.7. Количество слоев в шве в зависимости от толщины стенки приведено в табл. 14.

Таблица 14. Количество слоев в зависимости от свариваемой толщины при ручной дуговой сварке труб из стали марки 15Х5М

Толщина стенки, мм	Диаметр электрода, мм	Количество слоев
6-12	3-4	2-4
13-20	3-4-5	4-6
21-25	3-4-5	6-9
26-30	3-4-5	6-11

Сварку первого (корневого) слоя и последующих 2-3 слоев рекомендуется выполнять электродами диаметром 3-4 мм при силе тока 80-120 А, а сварку последующих слоев – электродами диаметром 4-5 мм при силе тока 130-180 А

4.9.8 При толщине стенки свариваемых изделий до 20 мм сварку корневого слоя рекомендуется выполнять аргонодуговой сваркой. Режим аргонодуговой сварки корневого шва приведен в табл. 15, присадка – проволока Св-10Х5М

Таблица 15. Режим аргонодуговой сварки корневого слоя

Диаметр вольфрамового электрода, мм	Режим сварки		Расход аргона, л/мин	
	Сварочный ток, А	Напряжение, В	Горелка	Поддув
2-4	70-100	9-11	8-10	3-10

4.9.9. Сварные соединения подлежат обязательной общей или местной термической обработке для повышения пластических свойств металла и снижения остаточных напряжений.

Термическую обработку сварных соединений производить непосредственно после окончания сварки, но не позднее, чем через 48 часов. При этом охлаждение сварного соединения проводить в соответствии с п. 7.4. «Инструкции по ручной электродуговой

сварке трубопроводов и змеевиков печей из среднехромистых сталей» И-25 (ВНИИНЕФТЕМАШ, 1976 г.). Время и дату окончания сварки первого стыка в технологическом узле фиксировать в производственной документации, принятой на предприятии. Допускается при проведении «термического отдыха» производить термообработку через 24 часа.

4.9.10. Сварку и термическую обработку выполнять в соответствии с «Инструкцией по ручной электродуговой сварке трубопроводов и змеевиков печей из среднехромистых сталей» И-25 (ВНИИНЕФТЕМАШ, 1976 г.).

#### 4.10. Электрошлаковая сварка углеродистых, низколегированных и некоторых легированных сталей.

4.10.1. Конструктивные элементы подготовленных кромок и размеры сварных швов должны соответствовать ГОСТ 15164 или другой действующей нормативной документации.

4.10.2. Прихватку и приварку сборочных элементов (п. 1.4.8) к свариваемым деталям следует производить электродами, предназначенными для свариваемой стали (см. табл. 1 и 13).

4.10.3. Прихватку и приварку сборочных элементов к деталям аппаратов из хромомолибденовых сталей (12ХМ и им подобных) следует производить с предварительным и сопутствующим подогревом до температуры, указанной в табл. 13.

4.10.4. При электрошлаковой сварке рекомендуется применять сварочные материалы, указанные в табл. 16.

4.10.5. Ориентировочные режимы сварки прямолинейных и кольцевых швов углеродистых и низколегированных сталей следует принимать по табл. 17 с корректировкой применительно к производственным условиям.

4.10.6. Для повышения тепловой эффективности процесса и качества сварного соединения рекомендуется введение в зону электрошлаковой сварки крошки. Благодаря таким свойствам крошки как автономность, развитая поверхность и малая масса частиц, введение ее в зону сварки позволяет значительно уменьшить потери тепла и повысить коэффициент полезного действия.

Для приготовления крошки рубят сварочную проволоку диаметром 0,8-1,6 мм на части длиной равной диаметру. Могут быть также использованы гранулы, полученные из расплава необходимого химсостава диаметром 0,8-1,6 мм.

Таблица 16. Сварочные материалы для электрошлаковой сварки углеродистых и низколегированных сталей

Марка свариваемой стали	Марка проволоки по ГОСТ 2246	Марка флюса по ГОСТ 9087 и др.	Условия применения сварных соединений
СтЗсп СтЗпс 20, 15К 16К	Св-08ГА	АН-8; АН-348А АН-22 АН-9У по ТУ ИЭС 201 ФЦ-21 по ОСТ 24.948.02	После нормализации и высокого отпуска при температуре допускаемой для свариваемой стали
16К; 20К; 22К; 20ЮЧ	Св-10Г2; Св-08ГС; Св-10НЮ по ТУ 14-1-2219	АН-8 по ГОСТ 9087 АН-9; АН-9У ТУ ИЭС 291	
16ГС; 09Г2С; 09Г2СЮЧ	Св-10Г2; Св-08ГС; Св-08Г2С; Св-08ГСМТ; Св-10НЮ По ТУ 14-1-2219	АН-348 АН-22 ФЦ-21 по ОСТ 24.948.02	
16ГМЮЧ	ТУ 14-1-2219 Св-10НМА; Св-08ХМ; Св04Х2МА; Св-10ХМ	АН-22 АН-8 ФЦ-11	

## Продолжение таблицы 16

Марка свариваемой стали	Марка проволоки по ГОСТ 2246	Марка флюса по ГОСТ 9087 и др.	Условия применения сварных соединений
10ХСНД; 15ХСНД	Св-08ГСМТ	АН-8	После нормализации и высокого отпуска при температуре допускаемой для свариваемой стали
10Х2ГНМ	Св-10Х3ГМ Св-04Х2МА	АН-8; АН-22 ФЦ-21 по ОСТ 24.948.02	
09ХГ2ГНМ	Св-10НЮ	АН-22; АН-8	
10Х2МФА 12Х2МФА 15Х2МФАА	Св-13Х2МФТ	48-ОФ-6 ОСТ 5.9206	
12ХМ 12МХ 15Х5М	Св-10Х2М по ТУ 14-1-2219 Св-08ХМ; Св-08МХ; Св-10ХГ2СМА; Св-04Х2МА Св-10Х5М	АН-8 ГОСТ 9087; АН-9; АН-9У по ТУ ИЭС 201 АН-8М	После нормализации и высокого отпуска при температуре не ниже 0°С
22Х3М 20Х2МА	Св-08Х3Г2СМ	АН-9У по ТУ ИЭС-201	От минус 40°С до 400°С. После нормализации и высокого отпуска
<b>ПРИМЕЧАНИЯ:</b>			
<p>1. Применение проволоки марки Св-08ХМ допускается только с содержанием хрома не менее 1% и молибдена 0,5%.</p> <p>2. При выполнении электрошлаковой сварки допускается применение пластинчатых электродов и других технологических приемов по документации, согласованной со специализированной научно-исследовательской организацией.</p> <p>3. Для кольцевых швов сосудов с толщиной до 100 мм, предназначенных для работы при температуре стенки не ниже -20°С для стали марки 20К, не ниже -40°С для сталей 16ГС, 20ЮЧ, не ниже -55°С для стали марки 09Г2С, и толщиной до 60 мм, предназначенных для работы при температуре стенки не ниже -60°С для стали 09Г2С, допускается производить только высокий отпуск без нормализации при условии комбинированного способа – автоматической сварки под флюсом и электрошлаковой сварки с регулированием термического цикла.</p>			

Таблица 17. Режимы сварки углеродистых и низколегированных сталей  
(для сварочной проволоки диаметром 3 мм)

Толщина металла, мм	Сила сварочного тока, А	Напряжение на дуге, В	Глубина шлаковой ванны, мм	Сухой вылет электрода, мм	Скорость поперечных колебаний, м/ч	Время выдержки у ползуна, с	Скорость подачи проволоки, м/ч	Кол-во электродов		
36-40	650-730	46-50	40-50	70-75	40 30-40	-	260-290	1		
41-100	670-750	44-48	50-55					2-3	270-300	1(2)
101-200	380-500	46-52	55					3-4	140-200	2(3)
<b>ПРИМЕЧАНИЕ:</b> В скобках – количество электродов, допускаемое для сварки указанных толщин металла.										



4.10.7. Для обеспечения требуемых свойств металла шва при электрошлаковой сварке с крошкой рекомендуется применять сварочные материалы, указанные в табл. 18.

Таблица 18. Сварочные материалы для электрошлаковой сварки с крошкой углеродистых и низколегированных сталей

Марка свариваемой стали	Марка сварочной проволоки по ГОСТ 2246	Марка крошки по ГОСТ 2246	Условия применения
Ст3сп Ст2пс 20К, 15К, 16К	Св-08ГА	Св-08Г2С Св-10ГС	После нормализации и высокого отпуска при температуре, допускаемой для свариваемой стали
09Г2С	Св-10НМА	Св-08Г2С Св-10НМА	
10Г2С1	Св-10Г2	Св-08Г2С	
10Г2ФР	Св-10НМА	Св-10НМА	

4.10.8. Рекомендуемые режимы электрошлаковой сварки с применением крошки указаны в табл. 19.

Таблица 19 Режимы электрошлаковой сварки с крошкой углеродистых и низколегированных сталей

Толщина металла, мм	Сварочный зазор	Диаметр электрода, мм	Скорость подачи электрода, м/час	Сварочный ток, А	Напряжение, В	Расход крошки, г/мин
С нормальным расходом крошки						
30 40 50 60	26-28	5	99,5	1000-1100	40-42	140
			126,0	1200-1250	42-46	175
			142,0	1300-1350	44-48	200
			159,0	1350-1450	46-50	210
С повышенным расходом крошки						
30 40 50 60	26-28	4	159,0	900-1000	42-46	300
					42-46	
					44-48	
					46-50	
30 40 50 60	26-28	5	99,5	1000-1100	40-42	290
					40-42	
					42-44	
					43-45	

## 5. СВАРКА КОРРОЗИОННОСТОЙКИХ СТАЛЕЙ АУСТЕНИТНОГО И АУСТЕНИТНО-ФЕРРИТНОГО КЛАССОВ

### 5.1. Специальные требования

5.1.1. При подготовке к сварке коррозионностойких сталей аустенитного и аустенитно-ферритного классов, кроме общих положений (раздел 3), должны быть учтены специальные требования, изложенные в настоящем разделе.

5.1.2. Сварочные материалы, предназначенные для выполнения сварных соединений, к которым предъявляются требования по стойкости против межкристаллитной коррозии, должны быть испытаны на склонность к межкристаллитной коррозии по ГОСТ 6032.

5.1.3. Сварочные материалы, предназначенные для сварки сталей аустенитного класса, не содержащих ферритную фазу, а также не обеспечивающие наличие ферритной фазы в наплавленном металле шва аустенитно-ферритных сталей, при необходимости отбора партий сварочных материалов, выбора их марок, или отработке технологического процесса сварки, должны быть испытаны на стойкость против горячих трещин в соответствии с ГОСТ 26389.

5.1.4. Сварочные материалы, предназначенные для сварки изделий, работающих при температуре выше 350°C (кроме изделий, изготовляемых из чисто аустенитных сталей), при отсутствии сертификатных или паспортных указаний подвергаются контролю на содержание ферритной фазы в металле шва или наплавленном металле (с учетом примечания к табл. 24).

5.1.5. Резку коррозионностойких сталей и обработку кромок под сварку производят преимущественно механическими способами.

В случае применения термической резки, на кромках должен быть удален механическим способом слой металла не менее, чем до полного устранения всех неровностей, цветов побежалости и возможных горячих трещин в глубокоаустенитных сталях.

5.1.6. Вследствие большого коэффициента линейного расширения и соответственно значительных деформаций сварных соединений расстояния между прихватками должны быть в 1,5-2,0 раза меньше, а длина прихватки больше по сравнению с теми же параметрами прихватки в соединениях углеродистых и низколегированных сталей

5.1.7. Для предотвращения дефектов при сварке в защитных газах и возможного снижения коррозионной стойкости металла шва сварочную проволоку перед употреблением необходимо промыть ацетоном или другими растворителями.

5.1.8. Для уменьшения перегрева и обеспечения оптимальных механических свойств и коррозионной стойкости сварку соединений небольшой толщины (менее 8 мм) необходимо вести при максимально возможной скорости.

5.1.9. При многослойной сварке каждый проход выполняют после охлаждения предыдущего до температуры ниже 100°C и тщательной его зачистки.

5.1.10. Швы, обращенные к агрессивной среде, для повышения их коррозионной стойкости во всех возможных случаях, рекомендуется выполнять в последнюю очередь или за один проход.

При отсутствии такой возможности (односторонняя сварка сосудов малого диаметра и др.) следует принимать все возможные меры для уменьшения нагрева металла первого слоя шва последующими. охлаждение или наполнение сосуда водой, применение медных массивных подкладок, обдув воздухом, повышение скорости сварки, снижение силы тока, уменьшение диаметра электрода, сварка без поперечных колебаний.

5.1.11. Для предотвращения горячих трещин, особенно в сварных соединениях сталей с чистоаустенитной структурой (без  $\delta$ -феррита) большой толщины (10 мм и более), рекомендуется следующее:

- ручную дуговую и аргонодуговую сварку как плавящимся, так и неплавящимся электродом выполнять при минимальной длине дуги, без поперечных колебаний усиленными валиками;
- автоматическую сварку под флюсом производят на пониженных скоростях с минимальным числом проходов;
- кратеры швов должны быть тщательно заправлены до получения выпуклого мениска или вышлифованы; выводить кратеры на основной металл запрещается;
- в случае вынужденного обрыва дуги до ее повторного возбуждения необходимо убедиться в отсутствии горячей кратерной трещины; при наличии трещины кратер удалить механическим способом;
- сварщики, допущенные к сварке сталей с полностью аустенитной структурой, должны быть обучены приемам борьбы с горячими трещинами;
- при проектировании сварных конструкций сталей с полностью аустенитной структурой необходимо во всех возможных случаях заменять угловые и тавровые соединения стыковыми;
- применять комбинированный способ сварки соединений большой толщины, при котором внутренние и внешние не соприкасающиеся с агрессивной средой, слои шва выполняются электродами, обеспечивающими меньшую коррозионную стойкость, но повышенную стойкость металла шва против горячих трещин (в т.ч. и за счет наличия ферритной фазы); при этом толщина слоя, обращенного к коррозионной среде, равноценного по коррозионной стойкости основному металлу, должна быть не менее 3 мм.

5.1.12. При сварке легко деформируемых конструкций в незакрепленном состоянии следует принимать технологические меры для предотвращения значительных деформаций: обратноступенчатый порядок сварки, поочередное выполнение слоев сварного шва с разных сторон и т.п.

## 5.2. Ручная дуговая сварка

5.2.1. Конструктивные элементы подготовленных кромок и размеры сварных швов должны соответствовать ГОСТ 5264, ГОСТ 11634. для труб – ГОСТ 16037 или другой действующей нормативной документации и чертежам. Применение других типов сварных швов, удовлетворяющих требованиям ОСТ 26 291, допускается по согласованию со специализированной научно-исследовательской организацией в соответствии с приложением 2 ПБ 10-115.

5.2.2. В зависимости от марок стали и требований, предъявляемых к изделиям, сварку и прихватку выполнять электродами, указанными в табл. 20.

Таблица 20. Электроды для сварки коррозионностойких сталей аустенитного и аустенитно-ферритного классов

Марка стали	Требования по стойкости против межкристаллитной коррозии					
	Нет			Есть		
	Тип электрода по ГОСТ 10052	Марка электрода	Температура стенки	Тип электрода по ГОСТ 10052 (марка. ТУ)	Марка электрода	Температура стенки
12X18H9T 12X18H10T 08X18H10T 12X18H9TЛ 08X18H12Б 12X18H12T	Э-04Х20Н9	АНВ-32 ОЗЛ-36	До 450°С	Э-08Х20Н9Г2Б	ЦЛ-11 ЗИФ-9	До 450°С, при этом от 350°С до 450°С после стабилизирующего отжига
Э-07Х20Н9		ОЗЛ-8 АНВ-29				До 610°С

Продолжение таблицы 20

Марка стали	Требования по стойкости против межкристаллитной коррозии					
	Нет			Есть		
	Тип электрода по ГОСТ 10052	Марка электрода	Температура стенки	Тип электрода по ГОСТ 10052 (марка, ТУ)	Марка электрода	Температура стенки
08X18H10	Э-04X20H9 Э-07X20H9	АНВ-32 ОЗЛ-36 ОЗЛ-8 ОЗЛ-12	До 610°C	Э-04X20H9	АНВ-32 ОЗЛ-36	До 350°C с предварительным подтверждением стойкости против межкристаллитной коррозии
03X18H11 02X18H11	Э-02X21H10Г2	АНВ-34 ОЗЛ-22	До 450°C	Э-02X21H10Г2	АНВ-34 ОЗЛ-22	До 350°C
	Э-02X19H9Б	АНВ-13		Э-02X19H9Б	АНВ-13	До 450°C
03X19АГЗН10	Э-02X19H9Б	АНВ-13	До 450°C	Э-02X19H9Б	АНВ-13	До 350°C
10X14Г14Н4Т	Э-03X15H9АГ4	АНВ-24	До 500°C	Э-08X20H9Г2Б	ЦЛ-11	До 350°C
	Э-10X20H9Г 6С	ЗИФ-1				
	Э-04X20H9	АНВ-32 ОЗЛ-36				
10X17H13M2Т 10X17H13M3Т 12X18H11M3ТЛ 08X17H11M2Т	Э-07X19H11M3Г2Ф	ЭА-400/10У	До 450°C	Э-07X19H11M3Г2Ф	ЭА-400/10У	До 350°C
	Э-02X20H14Г2M2	ОЗЛ-20	До 450°C свыше 450°C до 700°C при условии содержания ферритной фазы не более 6%			
	Э-02X19H11M3Г5АМ3	АНВ-17		Э-09X19H10Г2M2Б	НЖ-13 АНВ-36	
	Э-09X19H11M3Г2Ф	КТИ-5				
08X17H11M3Т	-	-	-	Э-02X19H11M3Г5АМ3	АНВ-17	До 350°C
03X17H14M3	-	-	-	04X23H27M3Д3Г2Б ТУ 14-4-715	ОЗЛ-17У	До 350°C
				03X24H25M3АГ3Д ТУ ИЭС 375	АНВ-37	
03X21H21M4ГБ	-	-	-	03X24H25M3АГ3 ТУ ИЭС 376 04X23H27M3Д3Г2Б ТУ 14-4-715	АНВ-38 ОЗЛ-17У	До 350°C
20X23H18	Э-10X25H13Г2	ЗИО-8 ОЗЛ-6 ЦЛ-25	До 1000°C	-	-	-

## Продолжение таблицы 20

Марка стали	Требования по стойкости против межкристаллитной коррозии					
	Нет			Есть		
	Тип электрода по ГОСТ 10052	Марка электрода	Температура стенки	Тип электрода по ГОСТ 10052 (марка, ТУ)	Марка электрода	Температура стенки
08Х22Н6Т 08Х18Г8Н2Т	Э-04Х20Н9	ОЗЛ-36 АНВ-32	До 300°С	Э-08Х20Н9Г2Б	ЦЛ-11 ЛЗ8М ЗИФ-9	До 300°С
				Э-08Х19Н10Г2Б	ЦТ-15	
	Э-07Х20Н9	ОЗЛ-8 ОЗЛ-14		08Х22Н7Г2Б ТУ 1273-088-00187197	ОЗЛ-40	
08Х211Н6М2Т	Э-02Х20Н14Г2М2	ОЗЛ-20	До 300°С	Э-09Х19Н10Г2М2Б	НЖ-13 АНВ-36	До 300°С
	Э-07Х20Н9	ОЗЛ-8 ОЗЛ-14		Э-07Х19Н11М3Г2Ф	ЭА-400/10У ЭА-400/10Т	
				10Х20Н7М2Г2Б ТУ 1273-088-00187197	ОЗЛ-41	
15Х18Н12С4ТЮ	-	-	-	Э-10Х17Н13С4	ОЗЛ-3	До 200°С
02Х8Н22С6	-	-	-	03Х17Н14С5 ТУ 14-4-579	ОЗЛ-24	До 120°С

ПРИМЕЧАНИЯ. 1 Без индекса «Э» указаны типы электродов, не предусмотренные ГОСТ 10052.  
2. По разрешению главного сварщика предприятия допускается применять электроды, предназначенные для сварки соединений, обладающих стойкостью против межкристаллитной коррозии, для сварки соединений, к которым не предъявляются требования по стойкости против межкристаллитной коррозии.

5.2.3. Режим сварки рекомендуется выбирать с учетом данных табл. 21 и паспортных данных электродов.

5.2.4. При отсутствии таких данных рекомендуется установить режим пробной сваркой по характеристикам плавления электрода и формирования шва (ГОСТ 9466).

Таблица 21. Режимы сварки

Диаметр электрода, мм	Сварочный ток, А, при положении шва		
	нижнем	вертикальном	потолочном
3	70-100	70-80	70-80
4	120-150	100-120	100-100
5	150-180	130-150	-

5.2.5. Диаметр сварочного электрода принимают согласно указаниям табл. 22.

Таблица 22. Диаметры электродов

Толщина металла, мм	Разделка кромок	Порядковый номер слоя шва (прохода)	Диаметр электрода, мм
2	Без разделки	1	3
3			
3-20	Односторонняя	1 2,3 4 и последующие	3 3-4 4-5
14 и более	Двусторонняя	1	3-4
20 и более	Односторонняя с криволинейным съемом кромок	2 и последующие	4-5
<b>ПРИМЕЧАНИЕ:</b> При толщине металла менее 3 мм, а также для обеспечения полного проплавления в первом слое односторонних швов большой толщины ручную дуговую сварку рекомендуется заменять аргонодуговой сваркой			

5.2.6. Сварку высоколегированных коррозионностойких сталей выполняют на постоянном токе обратной полярности (плюс на электроде).

### 5.3. Автоматическая и полуавтоматическая сварка под слоем флюса

5.3.1. Конструктивные элементы подготовленных кромок и размеры сварных швов должны соответствовать ГОСТ 8713, ГОСТ 11533 или другой действующей нормативной документации и чертежам. Применение других типов сварных швов, удовлетворяющих требованиям ОСТ 26 291, допускается по согласованию со специализированной научно-исследовательской организацией в соответствии с приложением 2 ПБ 10-115.

При выборе типов швов сварных соединений корпусных элементов сосудов и аппаратов рекомендуется пользоваться указаниями табл. 22.

5.3.2. В зависимости от требований, предъявляемых к сварным соединениям, применяют сварочные проволоки и флюсы, указанные в табл. 23.

5.3.3. С целью предотвращения охрупчивания металла шва сварочные материалы, предназначенные для выполнения сварных соединений, эксплуатирующихся при температуре выше 350°C, должны обеспечивать в металле шва или наплавки содержание ферритной фазы согласно табл. 24.

При заказе сварочной проволоки для указанных целей необходимо регламентировать содержание в ней ферритной фазы в соответствии с указаниями ГОСТ 2246.

Таблица 23. Марки сварочной проволоки и флюсов для автоматической и полуавтоматической сварки коррозионностойких сталей.

Марка стали	Наличие требований по стойкости против межкристаллитной коррозии					
	Нет			Есть		
	Марка проволоки, обозначение стандарта или технических условий	Марка флюса, обозначение стандарта или технических условий	Условия применения	Марка проволоки, обозначение стандарта или технических условий	Марка флюса, обозначение стандарта или технических условий	Условия применения
12X18H9T 12X18H10T 08X18H10T	Св-06X19H9T Св-04X19H9 Св-01X19H9 ГОСТ 2246	АН-26С ГОСТ 9087	До 610°C	Св-07X18H9ТЮ, Св-05X20H9ФБС ГОСТ 2246	АН-26С ГОСТ 9087	До 610°C, при этом от 350°C до 610°C после стабилизи- рующего отжига
				Св-08X20H9C2БТЮ ТУ 14-1-4981		До 350°C
08X18H12Б	Св-07X18H9ТЮ Св-05X20H9ФБС	АН-26С ГОСТ 9087	До 610°C	Св-05X20H9ФБС ГОСТ 2246	АН-26С ГОСТ 9087	До 350°C Свыше 350°C до 610°C после стабилизи- рующего отжига
03X18H11 02X18H11	-	-	-	Св-01X18H10 ТУ 14-1-2795 Св-01X19H9 ГОСТ 2246	АН-18 ГОСТ 9087	До 450°C
10X14Г14Н4Т	Св-05X15H9Г6АМ ТУ 14-1-1595	АН-26С ГОСТ 9087	До 500°C	-	-	-
10X17H13M2T 10X17H13M3T 08X17H13M2T	Св-06X19H10M3T Св-04X19H11M3 ГОСТ 2246	АН-26С ГОСТ 9087 48-ОФ-6 ОСТ 5.9206	-	Св-06X20H11M3ТБ Св-08X19H10M3Б ГОСТ 2246	АН-26С ГОСТ 9087. 48-ОФ-6 ОСТ 5.9206	До 350°C
08X17H15M3T	Св-06X19H10M3T Св-04X19H11M3 Св-01X19H18Г10АМ4 ГОСТ 2246	АН-26С ГОСТ 9087; 48-ОФ-6 ОСТ 5.9206	-	Св-06X20H11M3ТБ Св-08X19H10M3Б ГОСТ 2246	АН-26С ГОСТ 9087; 48-ОФ-6 ОСТ 5.9206	
03X17H14M3	-	-	-	Св-01X17H14M2 ТУ 14-1-2795; Св-01X19H18Г10АМ4 ТУ 14-1-4981	АН-18 ГОСТ 9087	До 350°C
03X21H21M4ГБ	-	-	-	Св-01X23H28M3ДЗТ ГОСТ 2246		

## Продолжение таблицы 23

Марка стали	Наличие требований по стойкости против межкристаллитной коррозии					
	Нет			Есть		
	Марка проволоки, обозначение стандарта или технических условий	Марка флюса, обозначение стандарта или технических условий	Условия применения	Марка проволоки, обозначение стандарта или технических условий	Марка флюса, обозначение стандарта или технических условий	Условия применения
08X22H6T 08X18Г8Н2Т	Св-04Х19Н9 Св-06Х19Н19Т ГОСТ 2246	АН-26С ГОСТ 9087	До 300°С	Св-06Х21Н7БТ (ЭП-500) ТУ 14-1-4981, Св-07Х18Н9ТЮ, Св-05Х20Н9ФБС ГОСТ 2246 Св-08Х20Н9С2БТЮ ТУ 14-1-4981	АН-26С ГОСТ 9087, 48-ОФ-6 ОСТ 5 9206	До 300°С
08Х21Н6М2Т	Св-04Х19Н11М3 Св-06Х19Н10М3Т ГОСТ 2246	АН-26С ГОСТ 9087 48-ОФ-6 ОСТ 5 9206		Св-08Х19Н10М3Б, Св-06Х20Н11М3ТБ ГОСТ 2246, Св-03Х24Н6АМ3 ТУ 14-1-4372		
<p><b>ПРИМЕЧАНИЯ:</b> 1 Применение сварных соединений из сталей марок 10Х17Н13М2Т, 10Х17Н13М3Т, 08Х17Н13М2Т при температуре выше +600°С должно быть согласовано со специализированной научно-исследовательской организацией.</p> <p>2. Для сварки металла толщиной более 30 мм с требованиями стойкости против межкристаллитной коррозии срединные слои выполнять проволокой, предназначенной для сварки без требований стойкости против межкристаллитной коррозии, из-за возможности получения горячих трещин в процессе сварки высоколегированными проволоками</p>						

Таблица 24. Допускаемое содержание ферритной фазы в металле шва или наплавленном металле

Марка сварочной проволоки	Температура эксплуатации соединения, °С	Содержание ферритной фазы, %, не более
Св-07Х18Н9ТЮ Св-07Х19Н10Б Св-07Х25Н13 Св-07Х25Н12ТЮ Св-04Х19Н11М3 Св-06Х19Н10М3Б Св-08Х19Н10М3Б Св-06Х19Н10М3Т Св-06Х19Н10М3ТБ	до 350	не ограничивается
	свыше 350 до 450	10
	свыше 500 до 550	8
Св-05Х20Н9ФБС Св-08Х20Н9С2БТЮ	свыше 550	6
	до 350	не ограничивается
	свыше 350 до 450	10
	свыше 450 до 550	6
	свыше 550	4
<p><b>ПРИМЕЧАНИЯ:</b> 1 Контроль ферритной фазы сварочных проволок рекомендуемых настоящим разделом стандарта и не перечисленных в таблице, следует определять при наличии указаний в проекте или технических условиях на сосуд (сборочную единицу).</p> <p>2. В зависимости от ответственности конструкций, температурных условий эксплуатации и предусмотренных мер по предотвращению последствий охрупчивания сварных соединений (проявляющегося в основном при снижении температуры) и технически обоснованных случаях допускается более высокое содержание ферритной фазы, в частности для сварных швов ненагруженных внутренних устройств.</p>		



5.3.4. Для прихватки деталей при сборке применять электроды, указанные в табл. 19. Допускается выполнение прихватки аргонодуговой сваркой сварочными материалами, указанными в табл. 27.

5.3.5. Перед началом сварки необходимо удалить конец окисленной сварочной проволоки.

5.3.6. Режимы автоматической и полуавтоматической сварки под слоем флюса приведены в табл. 25 и 26.

Примечание.

Приведенные режимы сварки можно скорректировать в зависимости от типа соединения, наличия разделки кромок, качества сборки, наличия или отсутствия подкладки, положения шва в пространстве и т.д.

Таблица 25. Режимы автоматической сварки под флюсом коррозионностойких сталей

Толщина свариваемого металла, мм	Диаметр сварочной проволоки, мм	Сварочный ток, А	Напряжение на дуге, В	Скорость сварки, м/ч	Скорость подачи сварочной проволоки, м/ч	Величина вылета проволоки, мм
5-8	4	520-550	32-34	35	49,5	40-50
10	4-5	560-600	34-36	35	55,5	40-50
12	4-5	625-650	34-38	31	60,0	40-50
14	4-5	650-675	36-38	31	64,0	40-50
16	4-5	700-725	36-38	25	70,0	40-50
18	5	725-750	38-40	25	75,0	40-50
20	5	725-750	38-40	25	75,0	40-50
22-50	5	750-775	38-42	25	81,0-95,0	40-50

Таблица 26. Режимы полуавтоматической сварки под флюсом коррозионностойких сталей

Толщина свариваемого металла, мм	Диаметр сварочной проволоки, мм	Сварочный ток, А	Напряжение на дуге, В	Скорость сварки, м/ч	Скорость подачи сварочной проволоки, м/ч	Величина вылета проволоки, мм
4-6	2	170-220	30-32	18-30	79-101	25
8		230-300	32-34		126-152	
10		300-360	34-36		191-250	
12		370-420	36-38		306-378	
14-20		430-460	38-40		472	
22-30		470-500	40-42		600	

## 5.4. Сварка в среде защитных газов

5.4.1. Конструктивные элементы подготовленных кромок и размеры швов должны соответствовать ГОСТ 14771, ГОСТ 23518, для труб – ГОСТ 16037 или другой действующей нормативной документации и чертежам. Применение других типов сварных швов, удовлетворяющих требованиям ОСТ 26 291, допускается по согласованию со специализированной научно-исследовательской организацией в соответствии с приложением 2 ПБ 10-115.

5.4.2. В качестве защитных газов следует применять аргон, гелий и их смеси, а также аргон или гелий с примесью кислорода (до 3%) или углекислого газа (до 5%) для улучшения стабильности дуги и формирования шва, повышения производительности сварки и др. технических целей.

Применение углекислого газа допускается для выполнения сварных соединений, работающих преимущественно в слабо коррозионных средах., в соответствии с указаниями настоящего раздела стандарта и документации на изделие.

Другие решения по применению защитных газов и их смесей могут быть предусмотрены соответствующей нормативной документацией, согласованной в установленном порядке.

5.4.3. В качестве присадочного материала применять сварочную проволоку, указанную в табл. 27.

Во всех целесообразных случаях (выполнение первого прохода с полным проплавлением, сварка тонкого металла и др.) рекомендуется применять сварку без присадочного металла. Сварные соединения, выполненные без присадочного металла, допускаются для эксплуатации в условиях, указанных в табл. 27. для сварных соединений данной марки стали, выполненных с применением любой из рекомендуемых марок сварочной проволоки.

5.4.4. В зависимости от конструктивных особенностей изделий, протяженности и конфигурации швов, а также оснащенности сварочным оборудованием и технологической оснасткой применяют следующие способы сварки:

- ручная дуговая сварка неплавящимся (вольфрамовым) электродам (в аргоне, гелии или их смеси), с присадочным металлом или без него;
- автоматическая сварка неплавящимся электродом (в аргоне, гелии или их смеси) с присадочным металлом или без него;
- полуавтоматическая и автоматическая сварка плавящимся электродом (в аргоне, гелии или их смеси, а также в углекислом газе в случаях, указанных в п.5.4.2. и табл. 27.

5.4.5. При выборе метода сварки в среде защитных газов следует учитывать, что сварку неплавящимся электродом (ручную и полуавтоматическую) рационально применять при толщине металла 0,5-3,0 мм, а сварку плавящимся электродом при толщине от 2,5 мм и более.

Во всех возможных случаях следует отдавать предпочтение автоматической сварке, обеспечивающей наилучшее качество швов при высокой производительности.

5.4.6. Сварку неплавящимся вольфрамовым электродом (ручную и автоматическую) выполняют на постоянном токе прямой полярности (минус на электроде) или на переменном токе с наложением тока высокой частоты от осцилляторов (ОС-1, ОСП-3-1 или др.). Угол наклона вольфрамового электрода к свариваемому изделию должен составлять: при автоматической сварке - 75-80°, при ручной – 60-80°, а угол между электродом и присадочной проволокой - 90°.

5.4.7. Сварку плавящимся электродом (автоматическую и полуавтоматическую) выполняют на постоянном токе обратной полярности (плюс на электроде).

5.4.8. В качестве неплавящегося электрода следует применять прутки вольфрамовые лантанированные по ТУ 48-19-27, ГОСТ 23949.

Рабочий конец электрода должен быть заточен на конус на длине 10-15 мм. Электрод следует осматривать перед выполнением каждого прохода сварного шва и заменять (производить заточку) при обнаружении разрушения или загрязнений.

Таблица 27. Сварочные материалы для сварки в среде защитных газов коррозионностойких сталей

Марка стали	Марка проволоки, обозначение стандарта или технические условия	Защитный газ и обозначение стандарта	Условия применения, температура эксплуатации сварных соединений	
			Без требований стойкости против межкристаллитной коррозии	При наличии требований стойкости против межкристаллитной коррозии
08X18H10	Св-04X19H9 Св-01X19H9 ГОСТ 2246	Аргон ГОСТ 10157 или смесь аргона с углекислым газом ГОСТ 8050	До 610°C	Не допускается
12X18H9T 12X18H10T 08X18H10T	Св-01X19H9 Св-04X19H9 ГОСТ 2246	Аргон ГОСТ 10157 или смесь аргона с углекислым газом ГОСТ 8050	До 610°C	Не допускается
	Св-06X19H9T Св-07X19H10Б Св-07X18H9ТЮ Св-05X20H9ФБС ГОСТ 2246		До 610°C	До 350°C Свыше 350°C до 610°C после стабилизирующего отжига
	Св-08X20H9С2БТЮ ТУ 14-1-4981	Углекислый газ ГОСТ 8050	-	До 350°C
08X18H12Б	Св-06X19H9T Св-07X19H10Б Св-07X18H9ТЮ Св-05X20H9ФБС ГОСТ 2246	Аргон ГОСТ 10157	До 610°C	До 350°C
03X18H11, 02X18H11	Св-01X18H10 ТУ 14-1-2795		До 450°C	До 450°C
03X19АГЗН10	Св-01X18H10 ТУ 14-1-2795	Аргон ГОСТ 10157	До 450°C	До 350°C без требования равнопрочности сварных соединений основному металлу
10X14Г14Н4Т	Св-05X15H9Г6АМ ТУ 14-1-1595	Аргон ГОСТ 10157	До 500°C	До 350°C
03X21H21M4ГБ	Св-01X23H28M3ДЗТ ГОСТ 2246	Аргон ГОСТ 10157	-	До 350°C
08X17H15M3Т	Св-01X17H14M2 ТУ 14-1-2795			
03X17H14M3	Св-01X19H18Г10АМ4 ТУ 14-1-4981			

## Продолжение таблицы 27

Марка стали	Марка проволоки обозначение стандарта или технические условия	Защитный газ и обозначение стандарта	Условия применения температура эксплуатации сварных соединений	
			Без троеооования стойкости против межкристаллитной коррозии	При наличии тредоования против межкристаллитной коррозии
08Х21Н6М2Т 10Х17Н13М2Т 10Х17Н13М3Т 08Х17Н13М2Т	Св 06Х19Н10М3Т Св 06Х20Н11М3ТБ Св 08Х19Н10М3Б ГОСТ 2246 Св 01Х19Н18Г10АМ4 ТУ 14 1-4981	Аргон ГОСТ 10157 или смесь аргона с углекислым газом ГОСТ 8050	До 700°С	До 350°С
15Х18Н12С4ТЮ	Св 15Х18Н12С4ТЮ ТУ 14 1 2795	Аргон ГОСТ 10157		До 200°С
02Х8Н7С6	Св 02Х8Н22С6 ТУ 14 1 3233 Св 01Х12Н10С6Ц ТУ 14 1 3952			
015Х14Н19С6Б	Св 01Х12Н10С6Ц (ЭК 76) ТУ 14 1 3952	Аргон ГОСТ 10157		До 200°С
02Х25Н22АМ2	Св 01Х23Н23М3Т	Аргон ГОСТ 10157		До 550°С
08Х22Н6Т 08Х18Г8Н2Т	Св 06Х21Н7БТ ТУ 14 1-4981 Св 07Х19Н10Б Св 07Х18Н9ТЮ ГОСТ 2246	Аргон ГОСТ 10157	До 00°С	До 300°С
	Св 04Х19Н9 Св 06Х19Н9Т ГОСТ 2246			
	Св 08Х20Н9С2БТЮ ТУ 14 1-4981	Углекислый газ ГОСТ 8050		
08Х21Н6М2Т	Св 04Х19Н11М5 Св 06Х19Н10М3Т	Аргон ГОСТ 10157	До 00°С	До 300°С
	Св 06Х19Н10М5Б Св 08Х19Н10М5Б Св 06Х20Н11М5ТБ	Гелий по ТУ 51 940 (высокой чистоты)		
10Х23Н18 20Х23Н18	Св 07Х25Н13 ГОСТ 2246 Св 08Х25Н20С2Р1 ТУ 14 1-4981	Аргон ГОСТ 10157 Гелий по ТУ 51 940	До 1000°С	

5.4.9 Для уменьшения степени окисления металла и получения качественного сварного шва процесс сварки в среде защитных газов следует вести с максимальной скоростью при минимальной поверхности сварочной ванны

5.4.10 Перемещение электрода и присадочной проволоки в процессе сварки должно быть равномерно поступательным. При ручной сварке допускаются возвратно поступательные перемещения присадочной проволоки без вывода ее из зоны защитного газа. Поперечные колебания не рекомендуются.

5.4.11 Сварку следует вести без перерывов. В случае вынужденного перерыва перекрывать ранее наложенный шов на 10-20 мм.

5.4.12 После обрыва дуги по окончании сварки подачу защитного газа прекратить после некоторого остывания металла и электрода (через 5-10 с) для предупреждения недопустимого окисления.

5 4 13 Рабочее давление защитного газа рекомендуется в пределах 0 01 0 03 МПа

5 4 14 При автоматической сварке неплавящимся электродом дуг возбуждать замыканием дугового промежутка графитовым или угольным стержнем При ручной сварке предварительно разогревать электрод на графитовой или медной пластине после чего дуга легко возбуждается на изделии без соприкосновения с металлом Допускается не разогревать электрод при ручной сварке на постоянном токе а возбуждать дуг легким прикосновением к изделию и последующим отводом электрода

5 4 15 Режимы сварки в среде аргона приведены в табл 28

Примечание Приведенные режимы сварки могут быть скорректированы в зависимости от типа соединения наличия разетки кромок качества сборки наличия или отсутствия подкладки положения шва в пространстве и т д

5 4 16 При изготовлении тонкостенных изделий (до 2 2 5 мм) рекомендуется производить сборку и сварку в специальных приспособлениях уменьшающих коробление Прихватку тонкостенных изделий следует выполнять преимущественно со стороны противоположной основному шву Шаг прихваток должен составлять при толщине металла до 3 мм 30 70 мм при толщине более 3 мм 50 200 мм

Таблица 28 Режимы сварки в среде аргона коррозионностойких сталей

Способ сварки	Толщина свариваемого металла мм	Число проходов	Диаметр проволоки мм	Сварочный ток А	Напряжение дуги В	Скорость сварки м/ч	Расход аргона в горелку л/мин
Ручная дуговая неплавящимся электродом	2 6	1 2	1 6 2 0	50 80	10 11	-	6 8
	6 12	2 6	2 0 3 0	80 120	10 11		8 10
	12 20	6 16	3 0 4 0	120 200	10 11		10 12
Полуавтоматическая дуговая плавящимся электродом	2 5	1	1 0	140 180	20 25		6 8
	3 0	1	1 1 6	170 260			6 8
	4 0	1	1 1 6	160 300			7 9
	6 0	1 2	1 6 2 0	270 320			9 12
	8 0	2	1 6 2 0	320 360			11 15
10 0	2	2 0	290 380	12 17			
Автоматическая дуговая плавящимся электродом	2 5	1	1 6 2 0	160 240	20 30		6 8
	3 0	1	1 6 2 0	200 280			6 8
	4 0	1	2 0 2 5	220 320			7 9
	6 0	1 2	2 0 2 5	280 360			9 12
	8 0	2	2 0 3 0	360 380			11 15
	10 0	2	2 0 0	320 440			12 17

ПРИМЕЧАНИЕ Режимы приведены для стыковых соединений со стандартной подготовкой кромок

## 5.5 Автоматическая сварка под слоем флюса с гранулированной присадкой

5.5.1 Настоящие рекомендации распространяются на сварку сталей 08X18H10T 12X18H10T 17X18H9T 08X18H10 17X18H9 03X21H21M4ГБ. Допускается использование настоящих рекомендаций для разработки технологии сварки других сталей.

5.5.2 Автоматическую сварку под слоем флюса с гранулированной металлической присадкой засыпаемой в раздетку кромок и зазор между крошками рекомендуется применять с целью увеличения производительности процесса, а также как средство способствующее повышению стойкости сварных соединений против горячих трещин.

5.5.3 Гранулированную присадку (крошку) изготавливать из сварочной проволоки диаметром 1,6-2,0 мм на металлорежущих (фрезерных и др.) станках с помощью соответствующих приспособлений и подающих механизмов. Длина гранул рекомендуется в пределах 1-2 мм.

5.5.4 В качестве материала для гранулированной металлической присадки применять сварочную проволоку марок соответствующих маркам основного металла.

В качестве сварочных материалов применять сварочную проволоку и флюсы указанные в табл. 23.

5.5.5 Конструктивные элементы подготовленных кромок и размеры сварных швов должны соответствовать табл. 29. Применение других типов сварных швов удовлетворяющих требованиям ОСТ 26 291 допускается по согласованию со специализированной научно-исследовательской организацией в соответствии с приложением 2 ПБ 10 115.

5.5.6 Прихватку свариваемых кромок производить ручной дуговой или аргонодуговой сваркой с применением электродов или сварочных проволок указанных в табл. 20 и 27. Для стали 03X21H21M4ГБ предпочтительнее выполнять прихватку аргонодуговой сваркой. В случае необходимости дуговой прихватки применять электроды АНВ 78 ОЗЛ 17 без ниобия в покрытии, а для стали 03X21H21M4ГБ также электрод АНВ 17.

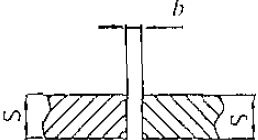
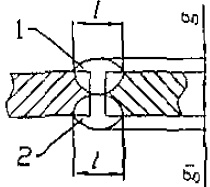
5.5.7 Сварку производить на постоянном токе обратной полярности. Режимы сварки принимают по табл. 30 с корректировкой применительно к конкретным производственным условиям путем пробной сварки и контроля качества соединений.

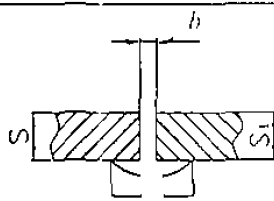
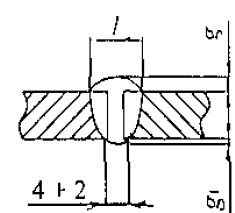
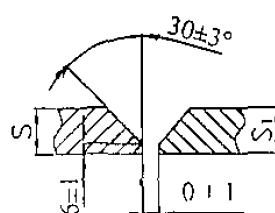
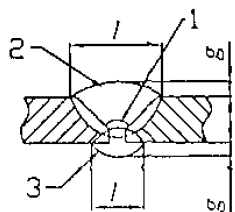
5.5.8 Вылет электрода при сварке устанавливать в пределах 30-40 мм.

5.5.9 Дозировку и засыпку металлической крошки производить специальными дозаторами укрепленными на сварочном автомате. Допускается засыпать крошку вручную.

5.5.10 Первые проходы при автоматической сварке выполнять на флюсовом поддушке остающейся подкладке по расплавляемой вставке или ручной подварке.

5.5.11 Для предотвращения снижения стойкости металла шва против межкристаллитной коррозии вследствие повторных нагревов предпочитать технологию сварки с минимальным числом проходов.

Условное обозначение (тип) шва	Характеристики выполненного шва	Конструктивные элементы		Размеры мм			
		подготовки кромок	выполненного шва	$S - S$	$b$	$l - l$	$g - g$
Ск 1Л	Стыковой двусторонний шов без скоса кромок на флюсовой подушке 1 - первый слой с крошкой 2 - второй слой без добавления крошки			12	3±1	22±4	2511
				14			
				16	4±1	25±5	
				18			
				20	5±1	26±6	
				24			
				30	6±1.5	30±8	25
				36	7±1.5		
				40	8±1.5		
				45	9±2	36±10	
				50	10±2		

Условное обозначение (тип) шва	Характеристики выполненного шва	Конструктивные элементы		Размеры мм			
		из подготовки кромок	выполненного шва	S - S	b	l - l	g - g
Ск 2Л	Стыковой односторонний шов без скоса кромок на флюсовой подкладке			8	3 ± 1	20 ± 4	1 0 ± 1
				10			
				12	4 ± 1	22 ± 4	2 5 ± 1
Ск 3Л	Стыковой двусторонний шов со скосом двух кромок с предварительной ручной подваркой 1 - ручная подварка 2 - второй слой с крошкой 3 - третий слой без крошки			12	2 ± 1	16 ± 3	2 5 ± 1
				14		16 ± 4	
				16	3 ± 1/2	22 ± 5	2 5 ± 1
				18			
				20			
				22		24 ± 5	
				24			



Условное обозначение (тип) шва	Характеристика и исполнение шва	Конструктивные элементы		Размерт мм			
		подготовки кромок	исполненного шва	$S = S$	$b$	$l = l$	$g = g$
Ск 4Л	Стыковой двусторонний шов со скосом двух кромок с предварительной ручной подваркой 1 - ручная подварка с закладкой проволоки в шов, 2 - второй слой с крошкой 3 - третий слой с крошкой			16	3+1	18+1	2,5 ± 0,2
				18		20+1	
				20	4+1	22+1	
				22		24+1	
				24		26+1	
				26		28+1	
				28		30+1	
				30		36+1	
				36		40+1	
				40	45+1		
				45	50+1		
				50	36+1,8		

Таблица 30 Режимы автоматической сварки под флюсом аустенитных сталей с применением гранулированной присадки (крошки)

Основное обозначение шва по табл. 29	Толщина свариваемого металла, мм	Диаметр сварочной проволоки, мм	Номер стоя в шве	Относительное количество крошки $G_{кр}/G_{пр}$	Сварочный ток, А	Напряжение на дуге, В	Скорость сварки м/ч	
Ск1	12	4	1 2	0 1 0	510 550	34 36	24 26	
	14			0 1 0	530 590	34 36	24 26	
	16			0 2 0	590 650	36 38	22 24	
	Ск1	18	5	1 2	0 2 0	700 750	37 39	32, 34
		20			0 2 0	750 800	38-40	30 32
		25			0 2 0	800 850	39-41	28 30
		30			0 0	850 900	40-42	24 26
		36			0 2 0	900 950	41-43	24 26
		40			0 4 0	950 1000	42-44	22 24
45		1050 1100				44-46	22 24	
50	1150 1200	46-48	20 22					
Ск2	8	5	1	0 1	480	30 34	22	
	10	4	1	0 1 0	630	32 34	22	
	12			0 2	650	32 34	20	
Ск3	12	4	2 3	0 8 0	530 580	34 36	28 30	
	14			1 0 0	570 630	36 38	25 32	
	16			1 2 0	600 680	36 38	24, 32	
	Ск3	18	5	2 3	0 8 0	700 750	38-40	28 32
		20			1 0 0	750 800	38-40	28, 32
		22			1 1 0	780 850	38-40	26 30
24		1 2 0			800 850	38-40	26 30	
Ск4	16	4	2 3	0 8 1 0	500 550	36 38	28 30	
	18			0 6 0 8	550 600		28 30	
	20			0 4 0 6	550 600		24 28	
	22			0 8 1 0	600 650	38-40	24 26	
	24			0 6 0 8	650 700	40-42	22 24	
	26			1 0 1 2	700 750	42 44	22 24	
	28			0 4 0 6	650 700	40-42	18 20	
	30	0 6 0 8	700 750	42 44	18 20			
	36	0 6 0 8	900 950		24 26			
	40	0 8 1 0	900 950		22 24			
Ск4	45	5	2 3	0 6 0 8	1000 1050	44-46	22 24	
	50			0 8 1 0	1050 1000	46-48	20 22	

ПРИМЕЧАНИЕ  $G_{кр}$  — количество засыпаемой крошки  
 $G_{пр}$  — количество расплавленной проволоки

## 5.6 Электрошлаковая сварка

5.6.1 Конструктивные элементы подготовленных кромок и размеры сварных швов должны соответствовать ГОСТ 15164 или другой действующей нормативной документации и чертежам. Применение других типов сварных швов удовлетворяющих требованиям ОСТ 26 291 допускается по согласованию со специализированной научно-исследовательской организацией в соответствии с приложением 2 ПБ 10 115.

5.6.2 Собранные под сварку детали и сборочные единицы следует прихватывать электродами которые применяют для ручной дуговой сварки данной стали.

5.6.3 При электрошлаковой сварке коррозионностойких сталей следует применять сварочные материалы указанные в табл. 31.

5.6.4 Рекомендуемые режимы сварки коррозионностойких сталей указаны в табл. 32.

Таблица 31 Сварочные материалы при электрошлаковой сварке коррозионностойких сталей

Марка свариваемой стали	Марка сварочной проволоки по ГОСТ 2246	Марка флюса	Условия применения
08X18H10T 12X18H9T 12X18H10T	Св 04X19H9 Св 01X19H9	АН 26с по ГОСТ 9087 48 ОФ 6 по ОСТ 5 9206 или им равноценные ФЦ 21 по ОСТ 24 948 07	До 610°C при отсутствии требования по стойкости металла шва против межкристаллитной коррозии
	Св 07X19H10Б Св 05X2СН9ФБС Св 06X19H9Т Св 08X19H9Ф7С7	АН 45 по ГОСТ 9087 АН 9 (АН 9У) ТУ ИЭС 201 ФЦ 18 по ОСТ 108 948 02 ФЦ 21 по ОСТ 24 948 02	До 350°C при наличии требования против межкристаллитной коррозии До 700°C при отсутствии требования стойкости против межкристаллитной коррозии
08X17H13M2T 10X17H13M2T 10X17H15M3T	Св 01X19H18Г10АМ4 (ЭП 690) по ТУ 14 1-4981 Св 03X19H15Г6М7АВ2 ТУ 14 1 1595 Св 06X20H11М5ТБ		
<b>ПРИМЕЧАНИЕ</b> Стойкость сварных соединений против межкристаллитной коррозии обеспечивается в состоянии после сварки			

Таблица 32 Режимы электрошлаковой сварки коррозионностойких сталей

Толщина свариваемого металла мм	Сварочный ток А на I электрод	Напряжение В	Глубина шлаковой ванны мм	Сухой вылет электрода	Скорость поперечного движения м/ч	Время выдержки по зонам с	Скорость подачи проволоки м/ч	Количество электродов
6-40	480-520	42-44	40-50	50-60			240-280	1
41-100	500-580	42-44	50-55	60	40	2-3	220-240	1(2)
102-200	350-420	44-46	55	60-65	30-40	3-4	200-220	2(3)
<b>ПРИМЕЧАНИЕ</b> В скобках указано допускаемое количество электродов Рекомендуемый диаметр электрода – 3 мм								

## 6 СВАРКА КОРРОЗИОННОСТОЙКИХ СТАЛЕЙ ФЕРРИТНОГО И МАРТЕНСИТО ФЕРРИТНОГО КЛАССОВ

6.1 При проектировании сварных конструкций и разработке технологического процесса сварки следует учитывать отличительные особенности стандартных марок (по ГОСТ 5632) хромистых сталей (особенно марок 08X17T и 15X25T) по табл. 33

*высокий порог хладноломкости стали находящийся обычно в области положительных температур,*

- склонность к значительному охрупчиванию (дополнительному повышению порога хладноломкости) в окошковой зоне,

- низкая пластичность и вязкость металла шва, выполненного сварочными материалами аналогичного со сталью химического состава

*невозможность устранения охрупчивания термической обработкой*

6.2 При назначении сталей для сварных конструкций в проектах должны быть учтены допускаемые условия по применению по ОСТ 26 291

6.3 Конструктивные элементы подготовки кромок и размеры сварных швов должны соответствовать для ручной дуговой сварки – ГОСТ 5264 и ГОСТ 11534 для автоматической дуговой сварки под флюсом – ГОСТ 8713 и ГОСТ 11533 для аргонодуговой сварки – ГОСТ 14771 и другой действующей нормативной документации и чертежам. Применение других типов сварных швов удовлетворяющих требованиям ОСТ 26 291, допускается по согласованию со специализированной научно-исследовательской организацией в соответствии с приложением 2 ПБ 10-115

6.4 Материалы для сварки (электроды флюс сварочную проволоку) следует выбирать в зависимости от марки свариваемой стали условий эксплуатации изделия и требований предъявляемых к сварным соединениям (табл. 33)

6.5 Во избежание образования в сварных соединениях трещин сварку, гибку, правку и все операции связанные с приложением ударных нагрузок, следует выполнять с подогревом до 150 - 250°C

6.6 Шлак в швах ферритных сталей обивают при температуре 100 - 150°C во избежание растрескивания в зоне термического влияния

6.7 Ручную сварку ферритных сталей выполняют короткой дугой без поперечных колебаний электрода в разделке

6.8 При ручной аргонодуговой сварке стали 07X16H6 неплавящимся электродом в качестве присадочного металла использовать проволоку Св-03X12H9M2C-ВИ по ТУ 14-1-3013 для сварных соединений без последующей (после сварки) термической обработки и проволоку Св 07X16H6 по ТУ 14-1-997 для сварных соединений с последующей термической обработкой

6.9 Сварные соединения стали 07X16H6 для предотвращения склонности к межкристаллитной коррозии и повышения прочности обязательно подвергают термической обработке закалке при 1000 1050°C в воде обработка холодом при минус 70°C в течение 2 ч и старению при 300 400°C в течение 1 ч

Таблица 33. Материалы применяемые для сварки хромистых сталей ферритного и мартенсито ферритного классов

Марка свариваемой стали	Свойства сварных соединений	Материалы для сварки			
		ручной дуговой	аргонодуговой	автоматической	под флюсом
		Тип электрода по ГОСТ 10052 и марка электрода	Проволока сварочная по ГОСТ 2246	Проволока сварочная по ГОСТ 2246	Флюс
08Х13	Равнопрочность (в том числе длительная прочность при температурах до 350°C) без трескообразования стойкости против межкристаллитной коррозии (в состоянии после сварки) пониженная пластичность и вязкость металла шва и сварных соединений	Э 12Х13 (ЛМЗ 1 УОНИ 13/НА 12Х13 АНВ 1 и др)	Св 12Х13 Св 08Х14ГНТ	Св 12Х13 Св 08Х14ГНТ	АН 18 ГОСТ 9087 АН 26с ГОСТ 9087 48 ОФ 6 ОСТ 5 9206
08Х13 08Х17Т 14Х17Н7 15Х25Т	Пластичность металла шва, без требования стойкости против межкристаллитной коррозии	Э 10Х25Н13Г2 (ОЗ 1 6 ЦТ 25 и др)	Св 07Х25Н15 Св 06Х25Н17ТЮ Св 08Х25Н15БТЮ	Св 07Х25Н15 Св 06Х25Н12ТЮ Св 08Х25Н15БТЮ	АН 26с 48 ОФ 6 ОСТ 5 9206 АН 18 ГОСТ 9087
08Х17Т	Стойкость против общей и межкристаллитной коррозии в состоянии после сварки низкая пластичность и вязкость шва и сварных соединений жаростойкость до 800°C	Э 10Х17Т (УОНИ 10Х17Т)	Св 10Х17Т	Св 10Х17Т	48 ОФ 6 ОСТ 5 9206
08Х17Т 15Х25Т	Стойкость против общей и межкристаллитной коррозии пластичность металла и шва, низкая пластичность и вязкость околошовной зоны	Э 10Х25Н13Г2Б (ЦТ 9 ЗНО ЭА-48М/22 и др) 10Х20Н15ФБ (АНВ 9) 10Х20Н15Б (АНВ 10) Э 08Х20Н9Г2Б (ЦТ 11) Э 10Х (ЦТ 11 Г7Б (ЦТ 9 АНВ 35)	Св 06Х25Н17ТЮ Св 08Х25Н15БТЮ	Св 06Х25Н12ТЮ Св 08Х25Н13БТЮ	АН 26с ГОСТ 9087 48 ОФ 6 ОСТ 5 9206
14Х17Н7	Равнопрочность (в том числе длительная прочность) без требования стойкости против межкристаллитной коррозии жаростойкость до температуры 800°C при отсутствии требований пластичности без термической обработки	10Х18Н7 (АНВ 2)	Св 08Х14ГНТ	Св 08Х14ГНТ	АН 26с ГОСТ 9087 48 ОФ 6 ОСТ 5 9206

ПРИМЕЧАНИЕ Без индекса Э указаны нестандартные типы электродов

## 7 СВАРКА КОРРОЗИОННОСТОЙКИХ СПЛАВОВ НА ЖЕЛЕЗОНИКЕЛЕВОЙ ОСНОВЕ

### 7.1 Специальные требования

7.1.1 Сварные соединения сплавов 06ХН28МДТ, 03ХН28МДТ и ХН30МДБ должны отвечать требованиям по стойкости против межкристаллитной коррозии и испытаны по методу В и ВУ ГОСТ 6032

7.1.2 Сплавы марок 06ХН28МДТ, 03ХН28МДТ и ХН30МДБ обладают склонностью к образованию горячих трещин в металле сварного шва, поэтому при отработке технологического процесса сварки сплавов металл сварного шва должен быть испытан на стойкость против горячих трещин в соответствии с ГОСТ 26389

7.1.3 В соответствии с п. 3.11.3 ОСТ 26 291 в металле сварных швов сплавов 06ХН28МДТ и 03ХН28МДТ допускаются микронадрывы протяженностью не более 2 мм (по согласованию со специализированной научно-исследовательской организацией)

7.1.4 Основными мерами и технологическими приемами предотвращения горячих трещин сплавов являются

- усовершенствование конструкций сварных соединений в т.ч. поиск возможности замены угловых и тавровых соединений на стыковые с разделкой
  - возможное уменьшение толщины свариваемых деталей, общей толщины шва и количества проходов
  - выпотнение сварки специально подготовленными сварщиками
  - сварку следует выпотнять многостойно узкими валиками ограниченного компактного сечения без поперечных колебаний электрода с возможно большей скоростью
  - при возможности применять композитные швы с переменным химическим составом по сечению шва
  - для предотвращения дефектов сварочного проволоку непосредственно перед сваркой необходимо зачистить шкуркой до металлического блеска и промыть ацетоном и/или другими растворителями
  - при многостойной сварке каждый проход выпотняют после охлаждения предыдущего до температуры ниже 100°C,
  - поверхность каждого наплавленного валика перед наложением последующего слоя зачищать механическим способом (рекомендуется абразивным кругом или щетками из нержавеющей стали) и обезжирить,
  - швы, обращенные к агрессивной среде, для повышения их коррозионной стойкости во всех возможных случаях, рекомендуется выполнять в последнюю очередь или за один проход
  - тщательная заварка кратеров швов и прихватка швов до образования выпуклой поверхности. Выводить кратеры на основной металл запрещается
  - угловые и тавровые швы предпочтительно выполнять с разделкой и полным проплавлением без конструктивного зазора, что исключает возможность образования сквозных горячих трещин
  - для исключения трещин в кратерах необходимо обеспечить их полное запотнение с образованием выпуклой поверхности
- 7.1.5 Для предотвращения горячих трещин следует
- ручную дуговую и аргодуговую сварку как плавящимся так и неплавящимся электродом рекомендуется выполнять при минимальной длине дуги, без поперечных колебаний
  - автоматическую сварку под флюсом производить на пониженной скорости с минимальным числом проходов

в случае вынужденного обрыва дуги до ее повторного возбуждения необходимо убедиться в отсутствии горячей кратерной трещины, при наличии такой трещины кратер удалить механическим способом

## 7.2 Ручная дуговая и автоматическая сварка

7.2.1 Конструктивные элементы подготавливаемых кромок и размеры сварных швов должны соответствовать ГОСТ 5264 и ГОСТ 11534 для труб – ГОСТ 16037 или другой действующей нормативной документации и чертежам. Применение других типов сварных швов удовлетворяющих требованиям ОСТ 26 291 допускается по согласованию со специализированной научно-исследовательской организацией в соответствии с приложением 2 ПБ 10 115

7.2.2 Сварка и прихватку выполнять электродами, указанными в табл. 34

7.2.3 Режим сварки должен соответствовать указаниям паспортов, технических условий или этикеток на электроды. При отсутствии таких данных рекомендуется установить режим пробной сварки по характеристикам плавления электрода и формирования по ГОСТ 9466 принимая силу сварочного тока в пределах, указанных в табл. 3

Таблица 34 Сварочные материалы для сварки коррозионностойких сплавов на железоникелевой основе

Марка свариваемых сплавов	Тип электродов по ГОСТ 10087 (марка электрода)	Марка сварочной проволоки технические условия	Допускаемая температура эксплуатации °С
06ХН28МДТ 03ХН28МДТ	03Х24Н7М3АГ3Д (АНВ 37) ТУ ИЭС 375 04Х23Н77М5Д3Г7Б (ОЗП 17У) ТУ 14-4 715 04Х25Н26М3ДГ2Б (ОЗЛ 37 2) ТУ 14 4 1276	Св 01Х23Н28М3Д3Т (ЭП516) ГОСТ 2246 Св 03Х25МДГБ (ЭП 978) ТУ 14 1 771	До 350°С
ХН30МДБ		Св ХН30МДБ ВП (ЭК 77 ВП) ТУ 14 1-4998	До 700°С
ХН32Т	Э27Х15Н35В3Г2Т2 (КТИ 7А)	Св 30Х15Н35В3Б3Т ГОСТ 2246	До 900°С

Таблица 35 Режим сварки

Диаметр электродов мм	Сварочный ток, А при положении шва		
	горизонтальном	вертикальном	поточном
3	70 100	70 80	70 80
4	120 150	100 120	100 100
5	150 180	130 150	

7.2.4 Диаметр сварочного электрода применяют согласно указаниям табл. 36

Таблица 36 Диаметры электродов

Толщина металла мм	Разделка кромок	Порядковый номер слоя шва (прохода)	Диаметр электрода мм
2	Без разделки	1	3
3			
3-20	Односторонняя	1 2-3 4 и последующие	3 3-4 4-5
14 и более	Двусторонняя	1	3-4
20 и более	Односторонняя с криволинейным скосом кромок	2 и последующие	4-5
<b>ПРИМЕЧАНИЕ</b> При толщине металла менее 3 мм а также для обеспечения полного проплавления в первом слое односторонних швов большей толщины ручную дуговую сварку рекомендуется заменять аргонодуговой сваркой			

7.2.5 Сварку сплавов выполняют на постоянном токе обратной полярности (или на электроде)

7.2.6 Автоматическую сварку выполняют по конструктивным элементам подготовленных кромок и размерам сварных швов в соответствии с ГОСТ 8713 ГОСТ 11533 или другой действующей нормативной документацией и чертежами

7.2.7 Марки сварочной проволоки для автоматической сварки сплавов марок 03ХН28МДТ и 06ХН28МДТ принимают согласно табл. 37

Таблица 37 Сварочные материалы для автоматической сварки коррозионностойких сплавов на железисто-титановой основе

Марка свариваемой стали	Марка проволоки По ГОСТ 2246	Марка флюса	Допускаемая температура эксплуатации и условия применения	
			Без требований стойкости против межкристаллитной коррозии	При наличии требований стойкости против межкристаллитной коррозии
03ХН28МДТ (ЭП 516) 06ХН28МДТ (ЭИ 943)	Св 01Х24Н27Г7АМ5Д (ЭК 7) ТУ 14.1.39.9 Св 03ХН28МДГБ (ЭП 978) ТУ 14.1.2.71 Св 01Х23Н28М3Д3Т	АН-18 ГОСТ 9087	-	До 350°C

7.2.8 Автоматическую сварку сплавов 06ХН28МДТ и 03ХН28МДТ под слоем флюса с гранулированной присадкой следует выполнять в соответствии с указанием и рекомендациями изложенными в разделе 5.5 настоящего отраслевого стандарта

7.2.9 Для прихватки деталей при сборке применять электроды указанные в табл. 33. Допускается выполнение прихватки ручной аргонодуговой сваркой с применением сварочной проволоки приведенной в табл. 34. Перед началом сварки необходимо удалить конец окисленной сварочной проволоки

7.2.10 Режимы автоматической сварки под слоем флюса приведены в табл. 38



Таблица 38 Режимы автоматической сварки под флюсом высоколегированных коррозионностойких сталей на железоникелевой основе

Толщина свариваемого металла, мм	Диаметр сварочной проволоки, мм	Сварочный ток, А	Напряжение на дуге, В	Скорость сварки, м/ч	Скорость подачи сварочной проволоки, ч	Величина вылета проволоки, мм
5-8	4	520-550	32-34	35	49-5	40-50
10	4,5	560-600	34-36	35	55-5	40-50
12	4,5	625-650	34-38	31	60-0	40-50
14	4,5	650-675	36-38	31	64-0	40-50
16	4,6	700-725	36-38	25	70-0	40-50
18	5	725-750	38-40	25	75-0	40-50
20	5	725-750	38-40	25	75-0	40-50
22-30	5	750-775	38-42	25	81-0	40-50

### 7.3 Аргонодуговая сварка

7.3.1 Ручную аргонодуговую сварку следует выполнять неплавящимся вольфрамовым электродом на постоянном токе прямой полярности.

7.3.2 В качестве неплавящегося электрода применять вольфрамовые прутки танталированные по ТУ 48-19-27 ГОСТ 23949 диаметром 2,3-4 мм.

7.3.3 Вольфрамовые электроды должны быть заточены на острые концы на длине 10-15 мм (при диаметре 3-4 мм). Перед каждым проходом следует осматривать заточку и при обнаружении разрушения или загрязнения конца вольфрамового электрода заменять его и не производить восстановление заточки.

При сварке угол наклона вольфрамового электрода по отношению к изделию должен составлять 60-70°, а угол присадочной проволоки - 90°.

7.3.4 В качестве защитных газов применять аргон высшего или первого сорта по ГОСТ 10157.

7.3.5 Сварочную проволоку использовать для сварки согласно табл. 34.

6. Кромки под сварку после резки на ножницах и ручки заготовок в штампах механически обработать на глубину не менее для толщины листа S: 1-3 мм - 1S, 3-8 мм - 0,8S, 6-10 мм - 0,6S, 10-20 мм - 0,5S, а после плазменной резки на глубину не менее 2 мм от максимальной впадины.

7.3.7 При выполнении первого (корневого) прохода необходимо обеспечить полное проплавление кромок с образованием обратного валика. Рекомендуется первый (корневой) шов выполнять без присадочного металла или с присадочной проволокой указанной в табл. 34 с одним или двумя стоями проволокой диаметром 2 мм.

7.3.8 Для ограничения насыщения газами и формирования корня шва необходимо обеспечить отвод тепла и защиту обратной стороны шва медными подкладками и поддувом аргона.

В случае недостаточной защиты корня шва обязательно его удаление (зачистка) с наложением подварочного шва.

7.3.9 Режимы аргонодуговой сварки приведены в табл. 39.

Таблица 79 Режимы аргонодуговой сварки коррозионностойких сплавов на железоникелевой основе

Толщина свариваемого металла мм	Форма подготовки кромок и характер выполнения шва	Число проходов	Диаметр мм		Сварочный ток А	Расход аргона л/мин	
			вольфрамового электрода	сварочной проволоки		на горелку	на защиту обратной стороны шва
2 -	Без скоса кромок односторонний и двусторонний	1 -	2 0	1 6 2 0	5 0 8 0	6 8	2 3
4 8	Со скосом двух кромок односторонний и двусторонний	2-6	2 0 3 0	2 0 3 0	8 0 1 2 0	8 1 0	4 6
10 20	С двумя симметричными скосами двух кромок двусторонний	6 1 6	3 0-4 0	3 0-4 0	1 7 0 2 0 0	1 0 1 2	4 6
<p>ПРИМЕЧАНИЕ Режимы приведены для стыковых соединений со стандартной подготовкой кромок для ручной аргонодуговой сварки неплавящимся электродом</p>							

## 8 СВАРКА ДВУХСЛОЙНЫХ СТАЛЕЙ

8.1 Рекомендуемые для химического машиностроения сочетания марок основного и приращенного слоев двухслойной стали поставляемой по ГОСТ 10885 приведены в табл. 40

8.2 Для изготовления аппаратов работающих в агрессивных средах с целью облегчения условий сварки и повышения коррозионной стойкости сварных соединений двухслойные листы толщиной от 11 до 21 мм должны применяться с повышенной толщиной плакирующего слоя (до 3,0 - 4,0 мм) в соответствии с условиями ГОСТ 10885. Данное требование в случае необходимости должно быть оговорено в документации на изделие и в заказе на двухслойную сталь

8.3 При выборе класса сплочности сцепления слоев двухслойного листа по ГОСТ 10885 рекомендуется пользоваться табл. 41

8.4 Типы и конструктивные элементы раздельных кромок и швов сварных соединений двухслойной стали должны удовлетворять требованиям ГОСТ 16098 и РТМ 26 168. Применение других типов сварных швов удовлетворяющих требованиям ОСТ 26 291 допускается по согласованию со специализированной научно-исследовательской организацией в соответствии с приложением 2 ПБ 10 115

Таблица 40 Сочетания марок стали основного и плакирующего слоев двухслойных листов

Марки стали плакирующего слоя	Марки стали основного слоя металла						
	СтЗсп	70К	16ГС	09Г2	09Г2С	12Х	12ХМ
08Х27Н16Т	-	-					
08Х18Н10Т	+	-			-		+
12Х18Н10Т	+	+	+	+	+	-	
10Х17Н13М2Т	-	+			+		
10Х17Н13М3Т		+			-		
08Х17Н15М3Т	+	+	+				
06ХН28МДТ		+	-			-	
08Х13	-			+	-	-	-
08Х17Т		+					
15Х25Т		-					

**ПРИМЕЧАНИЕ** Знак « - » двухсторонние листы поставляются без согласования потребителя с изготовителем  
Знак « + » двухсторонние листы поставляются по согласованию потребителя с изготовителем

8.5 Методы резки подготовки кромок под сварку и их зачистки перед сваркой должны отвечать тем же требованиям, которые предъявляются к подобным методам, применяемым при обработке коррозионноустойчивых сталей аналогичных маркам плакирующего слоя.

Технологический процесс термической и механической резки и обработки кромок двухслойной стали должен предусматривать меры, предотвращающие отрыв (отделение) плакирующего слоя от основного.

8.6 Подготовленные под сварку кромки должны быть осмотрены или проконтролированы ультразвуком на отсутствие расслоения. Детали с обнаруженным расслоением могут быть забракованы, допущены к сварке после исправления или оставлены без исправления по решению технической службы предприятия-изготовителя в зависимости от размеров расслоения, рабочих условий изделия и требований нормативной документации.

Технология исправления расслоения должна быть согласована с технологическим институтом отрасли (ВНИИПТХИМНЕФТЕАППАРАТУРЫ) или другой специализированной научно-исследовательской организацией, указанной в приложении 2 ПБ 10.115.

Схема разрезки двухслойной стали под сварку в зависимости от его толщины представлены на рисунке 9.

8.7 Сборка деталей под сварку должна производиться с соблюдением требований ОСТ 26 291. Прихватка производится с применением электродов и режимов, установленных для сварки основных швов. Прихватку рекомендуется выполнять со стороны основного слоя (низкоуглеродистой или низколегированной стали).

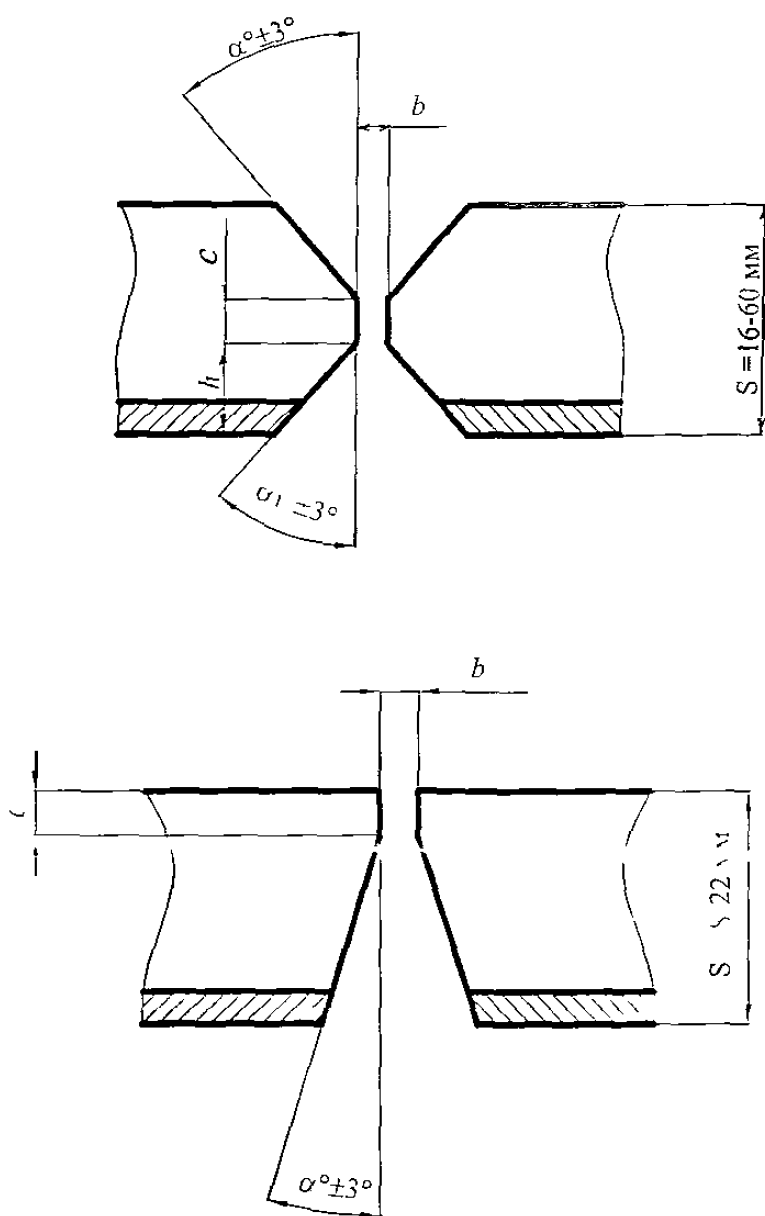
8.8 Если прихватки не являются несущими в период транспортирования и изготовления изделия, они могут быть выполнены в один проход длиной 30-50 мм с расстоянием между ними 25-30 толщин свариваемых элементов. Размеры прихваток, воспринимающих внешние нагрузки, должны быть определены расчетом. Приварка усилителей технологических планок допускается со стороны основного слоя.

8.9 Сварка двухслойной стали может выполняться способами, технологические схемы которых по группам приведены в табл. 47.

Группа I — двухсторонняя сварка перлитными и аустенитными сварочными материалами — рекомендуется в качестве наиболее распространенной группы исполнения при толщине металла 8 мм и более.

Таблица 41 Рекомендации по применению (заказу) двухслойных сталей различных классов сплошности сцепления слоев по ГОСТ 10885

Класс сплошности сцепления слоев по ГОСТ 10885	Применение в оборудовании по		
	условиям эксплуатации	технологии изготовления	условиям поставки
1	<p>1 Детали подвергающиеся значительным нагрузкам направленным на отрыв лакирующего слоя (например труоные решетки днища и др детали к лакирующему слою которых привариваются нагруженные устройства)</p> <p>2 Сосуды и аппараты работающие в циклическом температурном режиме при колебании температур во время эксплуатации более 50°C</p> <p>3 Аппараты работающие при вакууме с остаточным давлением ниже 50 мм рт ст</p> <p>4 Сосуды аппараты и их элементы в которых расслоения затрудняют теплоотдачу</p> <p>5 В соответствии с требованиями п 2 2 5 ОСТ 26 291</p>	<p>Детали сосудов и аппаратов подвергающиеся в процессе изготовления нагрузкам вызывающим сдвиг разрыв или выпучивание лакирующего слоя (например штампованные днища корпуса подвергаемые отпуску и др )</p>	<p>1 Аппараты поставляемые на экспорт</p> <p>2 В соответствии с требованиями технического проекта или других нормативной документации</p>
2 и 3	Сосуды и аппараты 2 3 4 и 5а групп по ОСТ 26 291 и их детали не вошедшие по условиям применения дв		
Любого класса и без контроля	Сосуды и аппараты 5б группы по ОСТ 26 291		
<p><b>ПРИМЕЧАНИЕ</b> В готовых изделиях допускаются расслоения более допустимых по I классу если они при выполнении технологических операций не приводят к перечисленным дефектам и не противоречат требованиям для условий эксплуатации и поставки оборудования из дв листового проката I класса сплошности сцепления слоев</p>			



Размеры конструктивных элементов ( $b$   $c$   $h$   $\alpha$   $\alpha_1$ ) согласно ГОСТ 16098

Рисунок 9 Схема разделки кромок под сварку двухсторонней стали в зависимости от ее толщины

Группа II – односторонняя сварка полностью аустенитными сварочными материалами редко используется в случае доступности сварки только со стороны основного слоя

Группа III двусторонняя сварка полностью аустенитными сварочными материалами редко используется при толщине двусторонней стали 14 мм и менее (в особенности при толщине менее 8 мм) по маркам двусторонней стали применение этой группы способов ограничивается наличием сварочных материалов способных обеспечить требуемый комплекс механических технологических свойств и коррозионную стойкость

8.10. Определенные возможные группы исполнения швов предусмотренных ГОСТ 16098 производить по табл. 43

8.11. Для сварки двусторонних сталей в зависимости от группы исполнения сварных швов должны применяться сварочные материалы указанные в табл. 44 и 45

8.12. В случаях когда в табл. 42, 44 и 45 указано требование по ограничению проплавления в технологическом процессе сварки должны быть предусмотрены меры ограничивающие глубину проплавления и соответственно степень размягчения металла шва свариваемым металлом (в том числе металлом предыдущего слоя шва) пониженная сила сварочного тока, увеличенная скорость сварки специальные методы сварки (ленточным электродом двумя электродами) и др.

8.13. Предусмотренные технологией режимы сварки и количество плакирующих слоев шва должны обеспечить необходимую стойкость против межкристаллитной коррозии по ГОСТ 6032 а также содержание в плакирующем слое шва основных легирующих элементов – хрома никеля молибдена и др. (в зависимости от марки стали) или сварочном материале допущенном к сварке в установленном порядке

Указанные выше требования по химическому составу относятся к плакирующему слою шва толщиной не менее чем меньшая из величин толщина плакирующего слоя двусторонней стали и привалка толщины стенки на коррозию предусмотренная в проекте

8.14. Достаточность мер предусмотренных технологией для выполнения требования п.п. 8.11) и 8.12) определяется испытаниями при ограждении технологического процесса

Основаниями для допуска технологии в производство должны служить положительные результаты механических испытаний твердости макро-микроструктурного и химического (и или спектрального) анализа сварных соединений

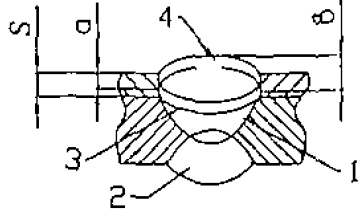
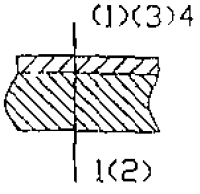
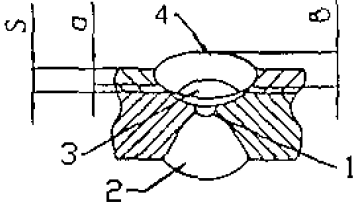
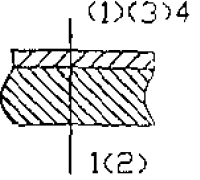
8.15. Нормы механических свойств и твердости должны быть приняты по ОСТ 26 291. Твердость переходного шва не должна превышать 220НВ

Твердость должна быть проверена на макроштифтах. В структуре всех слоев сварного шва независимо от группы исполнения не допускается наличие марганца (или ему подобных структур являющихся признаком хрупкости металла шва)

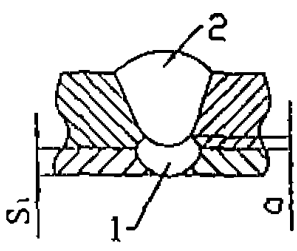
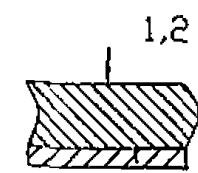
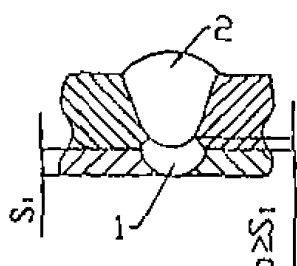
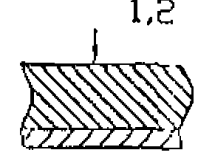
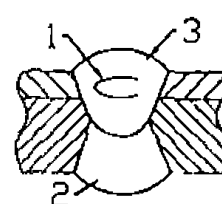
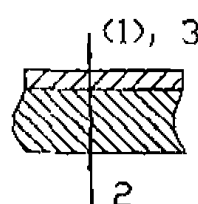
8.16. В применяемом способе сварки допускается комбинировать различные виды сварки ручную дуговую автоматическую и полуавтоматическую дуговую под флюсом и в защитных газах и электрошлаковую

8.17. Для выбора оптимальных сварочных материалов из рекомендуемых табл. 44 и 45 для переходного слоя группы исполнения I основного слоя группы исполнения II и основного и плакирующего слоев группы III в соответствии с режимами и местными условиями сварки на предприятии изготовителе изделия рекомендуется пользоваться данными табл. 46 о допустимой степени размягчения для различных марок сварочных материалов при которых обеспечивается необходимая пластичность металла

8.18. Сварку двусторонних сталей с основным слоем из сталей 12ХМ 12МХ необходимо выполнять с предварительным и сопутствующим подогревом а также последующей термической обработкой в соответствии с нормативной документацией по сварке этих сталей (раздел 4)

Группа исполнения	Технологический расчет сварки		Характеристика слоев сварного шва				
	Расположение и последовательность выполнения слоев	Сортовой с которой выполняются слои	Последствия	Истинные (нормальные) слои	Структурный класс металла	Рекомендуемое количество слоев	Особые условия изготовления
			1	Подварочный или основной	Перлитный	Не нормируется	Не допускается проплавление прилегающего слоя двухслойной стали
			2	Основной и поварочный	Перлитный	Не нормируется	Не допускается проплавление прилегающего слоя двухслойной стали
			3	Переходной	Аустенитный	С ограничением проплавлением $S_1 > a \geq 2/3 S_1$	
				Прилегающий	Аустенитный	Не менее 2	С ограничением проплавлением $b > S_1$

Продолжение таблицы 42

Группа исполнения	Технологическая схема сварки		Характеристика слоев сварного шва				
	Расположение и последовательность выполнения слоев	Сторона, с которой выполняются слои	Номер слоя	Назначение (назначение) слоя	Структурный класс металла	Рекомендуемое количество слоев	Особые условия выполнения
II			1	Наплавляющий	Аустенитный	Не менее 2	1 и слой без проплавления основного слоя двухслойной стали, последующие слои - с ограниченным проплавлением
II			2	Основной	Аустенитный	Не нормируется	С ограниченным проплавлением
III			1 2 3	Подварочный Основной Наплавляющий	Аустенитный Аустенитный	1 Не нормируется	С проплавлением, регламентируемым в зависимости от химического состава сварочных материалов

ПРИМЕЧАНИЯ

- 1 В скобках взяты номера слоев, которых в отдельных способах может не быть
- 2 Требование к размеру "а" действительно только для стиковых соединений
- 3 Под слоем 3 понимается один или несколько параллельных приплавленных валиков, полностью закрывающих разделку кромок, толщина слоя соответствует толщине валика



Таблица 43 Группы способов исполнения сварных швов предусмотренных ГОСТ 16098

Вид сварного соединения	Группы исполнения					
	I		II		III	
	Типы сварных швов по ГОСТ 16098					
Стыковое	C7 C5 C4 C5 C6* C7 C8 C13 C14 C1 C16 C17	C9 C10 C11 C12	C1 C6*			
Угловое	У2 У3* У4 У5 У6 У7 У8* У9 У0 У11	У1*	У1* У*	У8*		
Тавровое	Т1* Т* Т Т5	Т3	Т1* Т3*			
<b>ПРИМЕЧАНИЕ</b> Знаки * обозначены типы швов в положение которых возможно по двум группам						

Таблица 44 Электроды для двухслойных сталей

Группа способов сварки	Стой шва		Марка плакирующего слоя двухслойной стали	Электрод		Условия применения
	Номер	Название		Тип электрода по ГОСТ 10052	Марка электрода технические условия	
I	1 2	Основы	Тюбаст	По рекомендации для стали основного слоя		
		Переходный	08X18H10T 17X18H10T 08X22H6T 08X13	Э 10X2 H15Г7	ОЗЛ 6 и др	С ограниченным проплавлением основного слоя
				08X24H25MГ7 08X24H40MГ7	АНЖР 3У ТУ 14-168 73 АНЖР 2 ТУ 14-4 598	
I	3	Переходный	10X17H15M2T 10X17H15M5T 08X17H15M5T	11X17H25M6AГ7 08X24H25M5Г7 Э 10X25H15Г2 Э 07X10H18Г5AM5	ЭА-95/9 ОСТ 5 9244 ОЗЛ 6 АНЖР 3У ТУ 1 168 73	С наплавкой толщиной не менее двух плакирующих слоев
I	3	Переходный	06XH78MДТ	08X24H40MГ72 05X25H27M5Д5Г2 04X25H27M5Д5Г7Ф	АНЖР 2 ТУ 14-4 598 ОЗЛ 17УП АНВ 78	
I	4	Плакирующий	08X18H10T 17X18H10T	Э 04X20H9 Э 07X20H9	ОЗЛ 56 ОЗЛ 8 АНВ 79	Без троевания стойкости и против межкристаллитной коррозии  Для температуры более 200°C без требования стойкости против межкристаллитной коррозии
				Э 10X25H15Г7	ОЗЛ 6	
				Э 08X10H9Г7Б	ЦЛ 11 ОЗЛ 7	
				Э 08X19H10Г7Б	ЦЛ 15 АНВ 73	
				Э 10X25H15Г7Б	ЦЛ 9	

## Продолжение таблицы 44

Группа способов сварки	Слой шва		Марка плакирующего слоя двухслойной стали	Электроды		Условия применения	
	Номер	Название		Тип электрода по ГОСТ 10087	Марка электрода, технические условия		
I	4	Плакирующая	08X13	Э 10X20H1Г	ОЗЛ-6	Без требования стойкости против межкристаллитной коррозии	
				Э 08X24H40M7Г2	АНДР 2 ТУ 14-4 598		
			08X17T 15X25T	08X20H15ФБ 10X20H1 Б Э 10X20H15Г2 Э 10X20H1Г2Б Проволока 08X20H15ФБИО (ЭП-4)	АНВ 9 АНВ 10	Более 500°C без требования по межкристаллитной коррозии	
I	4	Плакирующая	10X17H15M2T 10X17H13M3T	07X19H115Г Ф Э 09X19H10Г2М2Б	ЭА-400/10У ОСТ 5 9244 НЖ 13	Более 500°C без требования по межкристаллитной коррозии, но не более 450°C с содержанием феррита не более 6%	
			08X17H15M2T	07X19H11M5Г2Ф Э 09X19H10Г2М2Б	ЭА-400 10У ОСТ 5 9244 НЖ 13	Если допускается ферритная фаза. Не менее двух слоев при подтверждении стойкости против межкристаллитной коррозии предварительными испытаниями	
			08X17H15M3T	Э 07X19H18Г5АМ3 Э 02X20H14Г2М2	АНВ 17 ОЗЛ 20		
II	1	Плакирующая	08X18H10T 12X18H10T 15X25T 08X17T	Э 10X20H1Г2Б	ЦЛ 9	Не менее двух слоев более 350°C без требования по межкристаллитной коррозии	
			08X15	По рекомендациям для плакирующего слоя (4) группы I			
			10X17H15M2T 10X17H13M3T	Э 09X19H10Г2М2Б	НЖ 13	Те же что для плакирующего слоя 4 группы I, не менее двух слоев	
08X17H15M3T	Э 02X19H18Г5 АМ3	АНВ 17					
II	1	Плакирующая	06XН28МДТ	05X23H28M3ДЗБ 03X23H26M3ДЗГ2Ф 03X25H25M3ДЗГ2Б	ОЗЛ 17 АНВ 28 АНВ 27 ОЗЛ 37 2		
			08X15	По рекомендациям для плакирующего слоя (4) группы I			

## Продолжение таблицы 44

Группа способов сварки	Слой шва		Марка лакирующего слоя двусторонней стали	Электроды		Условия применения
	Номер	Название		Тип электрода по ГОСТ 10022	Марка электрода технические условия	
II	2	Основной	Любая	Те же что для перходного слоя (3) группы I		С ограниченным проплавлением лакирующего слоя
III	2	Основной	08X18H10T 12X18H10T 1X25T 08X17T 08X13T	11X15H25M6AГ2	ЭА 595 9 ОСТ 5 9244	С ограниченным проплавлением
					НИАТ 5	
III	2	Основной	10X17H13M2T 10X17H13M3T	08X24H40M7Г2 08X25H60M10Г2	Э 10X20H70Г2М7Б7В	ОЗЛ 25Б
					АНЖР 2 ТУ 14-4-598	АНЖР 1 ТУ 14-4-568
III	1 3	Подварочный и лакирующий	08X18H10T 12X18H10T 08X17T 15X25T 08X13	Э 10X25H13Г2Б	ИЦЛ 9	Без требований стойкости против межкристаллитной коррозии
			10X17H13M2T 10X17H13M3T	Э 10X25H13Г2	ОЗТ 6	
			08X24H40M7Г2 08X24H60M10Г2	АНЖР 2 ТУ 14-4-598	АНЖР 1 ТУ 14-4-568	

## ПРИМЕЧАНИЕ

- 1 Группы способов и слоев сварного шва по табл 42
- 2 Типы электродов приведенные без индекса Э ГОСТ 10052 не предусмотрены
- 3 Допускается применение других марок указанных типов электродов
- 4 Условия применения по температуре сварных соединений двусторонней стали в соответствии с приложением 3 ОСТ 26 291
- 5 При применении электродов стаилизированных инобием при наличии требований стойкости против межкристаллитной коррозии температура применения не выше 350°C

Таблица 45 Сварочные материалы для автоматической сварки под флюсом и аргонодуговой сварки двусторонних сталей

Группа способов сварки	Слой шва		Марка лакирующего слоя двусторонней стали	Рекомендуемые сварочные материалы		Условия применения
	Номер	Название		Проволока сварочная по ГОСТ 2246	Защитная среда	
I	1 2	Основной	Любая	По рекомендации для стали основного слоя		
		Переходный	08X18H10T	Св 0 X H I	Флюс 48 ОФ 6 ОСТ 5 9206 Флюс АН 90 ТУ ИЭС 45 Флюс АН 26с ГОСТ 9087 Аргон ГОСТ 10157	С ограниченным проплавлением основного слоя
			12X18H10T	Св 08X25H15БТЮ Св 01X23H16ГТ		
		15X25T 08X17T 08X13	Св 08X25H40M7 (ЭП 675) ТУ 14 1 4968		С наплавкой не менее двух лакирующих слоев	

Продолжение таблицы 45

Группа спосов сварки	Стой шва		Марка плакирующего слоя двусторонней стали	Рекомендуемые сварочные материалы		Условия применения	
	Номер	Название		Проволока сварочная по ГОСТ 2246	Защитная среда		
I	3	Переходный	10X17H15M2T 10X17H13M3T 08X17H15M3T 06XN76MDT	Св 08X25H40M7 (ЭП 675) Св 08X25H60M10 (ЭП 606) ТУ 14 1 4968	Флюс 48 ОФ 6 ОСТ 5 9206 Флюс АН 26с ГОСТ 9087 Аргон ГОСТ 10157		
				Св 07X25H17Г2Т Св 08X25H15БТЮ	Флюс 48 ОФ 6 ОСТ 5 9206		С направкой не менее двух плакируемых слоев
	4	Плакирующая	08X18H10T	08X18H10T	Св 06X19H9T	Флюс АН 26с ГОСТ 9087 Флюс АН 18 ГОСТ 9087	Без требования стойкости против межкристаллитной коррозии
				15X25T	Св 08X25H15БТЮ Св 08X19H10Г2Б	Флюс АН 90 ТУ ИЭС 453 Аргон ГОСТ 10157	Выше 350°C – без требования стойкости против межкристаллитной коррозии
				15X25T	Св 07X25H13БТЮ Св 06X25H12ТЮ		
				08X17T 08X17T	Св 07X25H12Г2Т	Флюс АН 26с ГОСТ 9087	Без требования стойкости против межкристаллитной коррозии
				10X17H15M2T 10X17H13M3T 08X17H15M3T	Св 01X17H14M5 (ЭП 551) ТУ 14 1 2795	Флюс АН 18 ГОСТ 9087 Аргон ГОСТ 10157	Без требования стойкости против межкристаллитной коррозии
					Св 06X20H11M3ТБ Св 08X19H10M3Б		Выше 350°C без требования стойкости против межкристаллитной коррозии
				10X17H13M2T 10X17H13M3T 08X17H15M3T	Св 01X19H18I 19AM4 (ЭП-690) ТУ 14 1-4981 Св 06X20H11M3ТБ Св 08X19H10M3Б Св 01X19H18I 10AM4	Флюс АН 18 ГОСТ 9087 Флюс АН 90 ТУ ИЭС 453 Флюс АНК 50 ТУ ИЭС 461 Аргон ГОСТ 10157	Выше 350°C без требования стойкости против межкристаллитной коррозии в случаях недопустимости ферритной фазы после предварительных испытаний на межкристаллитную коррозию. Наплавка валика не менее 2х слоев
				15X25T	Св 01X23H28M3Д5Т (ЭП 516) Св 05X112 2Б (ЭП 978) ТУ 14 1 2571		Выше 350°C – без требования стойкости против межкристаллитной коррозии
II	I	Плакирующая	08X18H10T 15X18H10T	Св 08X20H9C2БТЮ Св 06X20H9ФБС Св 07X25H15БТЮ	Флюс 48 ОФ 6 ОСТ 5 9206 Флюс АН 90 ТУ ИЭС 453 Флюс АНК 51 ТУ ИЭС 519 Аргон ГОСТ 10157	Без требования стойкости против межкристаллитной коррозии	
			15X25T 08X17T 08X13	Св 07X25H17Г2Т	Флюс АН 26с ГОСТ 9087 Флюс АН 18 ГОСТ 9087	Без требования стойкости против межкристаллитной коррозии	

## Продолжение таблицы 45

Группа способов сварки	Стой шва		Марка плакирующего слоя двухсторонней стали	Рекомендуемые сварочные материалы		Условия применения
	Номер	Название		Проволока сварочная по ГОСТ 2246	Защитная среда	
II	1	Плакирующая	10X17H13M2T	Св 06X19H11M3TB Св 08X19H10M5B	Флюс АН 90 ТУ ИЭС 454 Флюс АНК 50 ТУ ИЭС 461	Выше 350 С – без требования стойкости против межкристаллитной коррозии Без требования стойкости против межкристаллитной коррозии Без требования стойкости против межкристаллитной коррозии ЭП 690 после испытания на межкристаллитную коррозию Выше 350°С без требования стойкости против межкристаллитной коррозии
			10X17H13M5T	Св 08X25H40M7 (ЭП 673) ТУ 14 1-4968		
			08X17H15M T	Св 01X17H14M3 (ЭП 551) ТУ 1 1 779 Св 04X19H11M5		
			10X17H13M2T 10X17H13M5T 08X17H15M5T	Св 01X19H18Г10АМ4 (ЭП 690) ТУ 14 1-4981 Св 05X30H40M6TB (ЭП 879) ТУ 14 1 914	Флюс АН 18 ГОСТ 9087 Флюс АНК 26с ГОСТ 9087	
2	Основной	Чистая	То же, что для исходного сплава группы I		С ограниченным проплавлением плакирующего слоя	
III	2	Основной	08X18H10T 12X18H10T	Св 08X25H25M3 (ЭП 622) ТУ 14 1-4968	Флюс 48 ОФ 6 ОСТ 5 9206 Аргон ГОСТ 10157	С ограниченным проплавлением
			15X25T 08X17T 08X15	Св 08X25H40M7 (ЭП 673) Св 08X25H60M10 (ЭП 606) ТУ 14 1 4968		
			08X18H10T 12X18H10T 15X25T	Св 05X30H40M6TB (ЭП 829) ТУ 14 1 914		
			08X17T 08X15	Св 10X16H25AM6		
			10X17H13M2T 10X17H13M3T	Св 10X16H25AM6 Св 08X25H25M5 (ЭП 622) ТУ 14 1-4968 Св 08X25H40M7 (ЭП 673) Св 08X25H60M10 (ЭП 606) ТУ 14 1 4968 Св 05X30H40M6TB (ЭП 829) ТУ 14 1 914	Флюс АН 26с ГОСТ 9087 Флюс 48 ОФ 6 ОСТ 5 9206 Флюс АН 18 ГОСТ 9087 Аргон ГОСТ 10157	

## Продолжение таблицы 45

Группа способов сварки	Стой шва		Марка плакирующего слоя двусторонней стали	Рекомендуемые сварочные материалы		Условия применения
	Номер	Название		Проволока сварочная по ГОСТ 2746	Защитная среда	
III	13	Подварочный и плакирующий	08X18H10T 17X18H10T 15X25T 08X17T 08X15	Св 07X25H15BTЮ	Флюс АН 76с ГОСТ 9087 Флюс 48 ОФ 6 ОСТ 5 9206 Флюс АН 18 ГОСТ 9087 Аргон ГОСТ 10157	С ограниченной проплавляемостью
				Св 05X30H40M6TБ (ЭП 879) ТУ 14 1 914		
				Св 08X25H40M7 (ЭП-673) Св-08X25H60M10 (ЭП 606) ТУ 14 1-4968		
			Св 05X30H40M6TБ (ЭП 879) ТУ 14 1 914			
			Св 08X25H60M10 (ЭП-606) ТУ 14 1 4968			
10X1 H15 17T	Св 08X25H40M7 (ЭП 673) ТУ 14 1 4968	Требования стойкости против межкристаллитной коррозии				
10X1 H15M5T	Св 08X25H40M7 (ЭП 673) ТУ 14 1 4968		Без требований стойкости против межкристаллитной коррозии			
		10X1 H15M5T 10X17H13M7T	Св 08X25H40M7 (ЭП 673) ТУ 14 1 4968		Без требований стойкости против межкристаллитной коррозии	
<b>ПРИМЕЧАНИЯ</b>						
1 Допускается комбинированная сварка сварка переходного слоя – ручная дуговая электродами по табл 44 остальные слои – автоматической сваркой под флюсом						
2 Условия применения по температуре сварных соединений двусторонней стали в соответствии с приложением 3 ОСТ 26 291						
3 При применении сварочной проволоки стабилизированной титаном или ниобием при наличии требований стойкости против межкристаллитной коррозии температура применения не выше 500 С						

Таблица 46 Допускаемое максимальное содержание низкоуглеродистого и низколегированной конструкционной стали (степень развлекания) и металла шва двусторонних сталей

Предельное содержание низкоуглеродистой стали в металле %	Сварочные материалы	
	Проволока	Электроды
30	Св 06X25H17TЮ Св 07X25H13 Св 07X25H17T Св 08X25H13BTЮ	Э 10X25H15Г2 Э 10X2 H15Г2Б
	Св 10X16H2 AM6	Э 11X15H25M6AG2 08X24H25M5Г2
60	Св 08X25H60M10 (ЭП 606) Св 08X2H40M7 (ЭП 673) Св05X30H40M6TБ (ЭП 829)	08X24H60M10Г2 08X24H40M7Г2 08X24H60M10Г2
<b>ПРИМЕЧАНИЯ</b>		
1 Контролируется при отработке технологического процесса		
2 Без индекса Э даны условные обозначения электродов не предусмотренных ГОСТ 10052		

8 19 Термическая обработка сварных соединений двухслойных сталей производится в случаях предусмотренных ОСТ 26 291 в соответствии с требованиями НД и учетом влияния нагрева на стойкость против межкристаллитной коррозии

8 20 Последовательность выполнения технологических операции при автоматической сварке следующая

ручная электродуговая сварка корневого шва со стороны плакирующего слоя  
выборка корня шва абразивным кругом до чистого металла со стороны

основного слоя

заварка корня шва ручной электродуговой сваркой со стороны основного слоя,  
многосторонняя автоматическая сварка под флюсом основного слоя

ультразвуковая дефектоскопия

исправление дефектов (при обнаружении) с последующей ультразвуковой

дефектоскопией исправленных мест

автоматическая дуговая сварка под флюсом плакирующего слоя

рентгеноконтроль всего сечения шва

исправление дефектов (при обнаружении)

рентгеноконтроль и цветная поверхностная дефектоскопия исправленных  
дефектных мест и прилегающих с двух сторон участков равных по длине исправленного  
дефекту. Порядок наложения швов представлен на рисунке 10)

8 21 Технологический порядок ручной дуговой сварки двухслойных сталей  
следующий (по I варианту)

при сварке углеродистого слоя необходимо строго следить чтобы  
углеродистый слой шва наложенный со стороны плакировки не касался плакирующего  
слоя на 1 - 2 мм (рисунок 11а)

при выполнении переходного слоя величина внедрения металла переходного  
шва в плакирующий слой не должна превышать 1/3 толщины плакировки (рисунок 11б)

при выполнении переходного и плакирующего слоев за несколько переходов  
после каждого перехода сварка прекращается до остывания металла до температуры 100°C  
во избежание перегрева плакирующего слоя и связанного с ним ухудшения коррозионной  
стойкости шва

общая толщина плакирующего слоя должна быть не менее 4 мм (рисунок 11в)

после выполнения каждого слоя необходимо зачистить поверхность от шлака  
щеткой из нагартованной стали или абразивным кругом до металлического блеска

8 22 При ручной дуговой сварке стыковых соединений по II варианту  
рекомендуется следующий порядок (рисунок 12)

а) заварка корня шва со стороны основного слоя

б) заполнение разделки со стороны основного слоя

в) расчистка корня шва со стороны плакировки до чистого металла абразивным  
кругом

г) выполнение корневого шва (и заполнение разделки основного слоя) со стороны  
плакировки не доходя до плакирующего слоя на 1 - 2 мм

д) сварка переходного слоя

е) сварка коррозионностойкого слоя

2 ой вариант применяется при длинных стыковых соединениях и толщинах свыше 18 мм

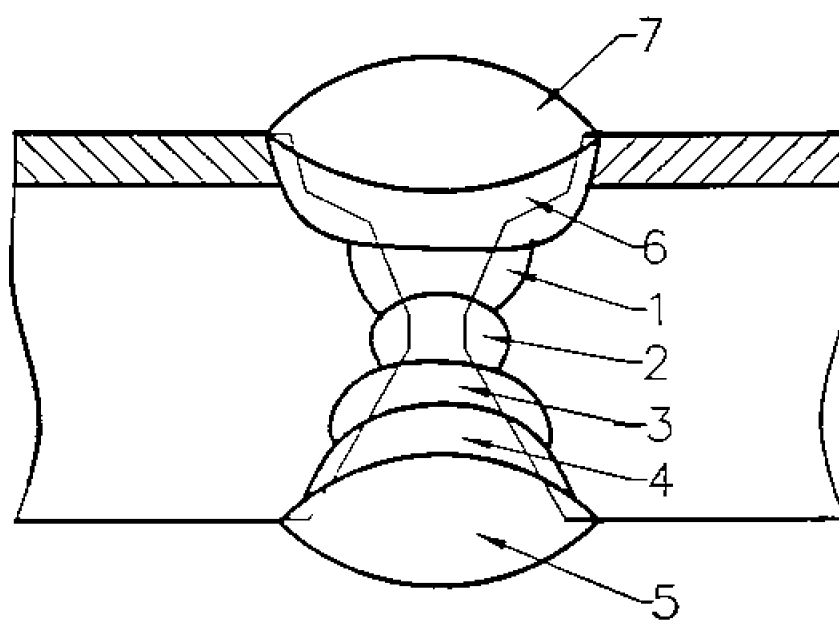
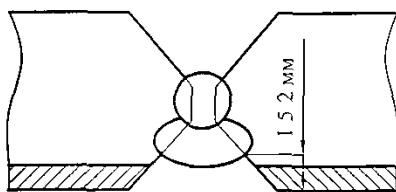
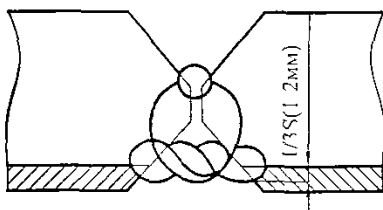


Рисунок 10 Порядок наложения швов при автоматической сварке под флюсом

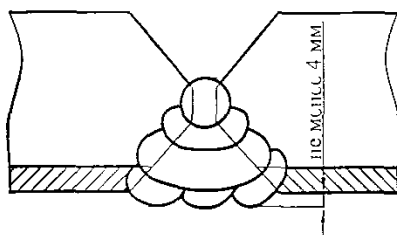




а

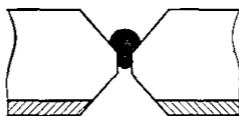


б

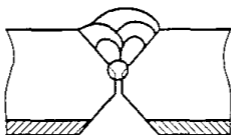


в

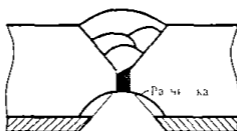
Рисунок 11 Порядок выполнения ручной дуговой сварки (по I варианту)



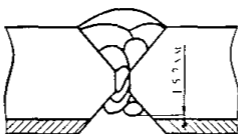
а



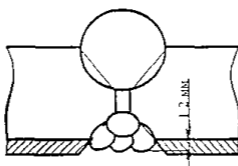
б



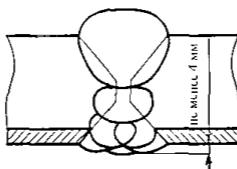
в



г



д



е

Рисунок 12 Порядок выполнения дуговой сварки (по 2 варианту)

## 9 СВАРКА РАЗНОРОДНЫХ СТАЛЕЙ

9.1 К разнородным следует относить стали разных структурных классов а также одного структурного класса но требующие привечения различных марок (типов) сварочных материалов

9.2 При разработке технологии сварки разнородных сталей необходимо учитывать технологические особенности (свариваемость) обеих сталей составляющих сварное соединение (требования к подогреву при сварке термообработке и т.п.)

возможность образования дефектов особенно холодных и горячих трещин специфичных для каждой из свариваемой стали

- возможность развития структурной неоднородности в сварных соединениях сталей значительно отличающихся степенью или системой легирования (особенно сталей разных структурных классов) в процессе термообработки или эксплуатации при высокой температуре

необходимость и достаточность обеспечения механических свойств сварного соединения и коррозионной стойкости в соединениях сталей разной толщины не ниже чем у стали обладающей меньшими показателями указанных свойств

9.3 Конструктивные размеры подготовки кромок и сварных швов могут быть приняты по стандартам рекомендуемым для сварки труб из сочетаемых сталей При выборе сварочных материалов следует руководствоваться табл. 47 и 48

9.4 При сварке между собой сталей одного структурного класса разных марок следует применять один из сварочных материалов рекомендуемых настоящим стандартом для сварки каждой из этих марок сталей

9.5 При сварке разнородных малоуглеродистых и низколегированных сталей (перлитного класса) следует отдавать предпочтение более технологичным сварочным материалам которыми как правило являются менее легированные обеспечивающие более низкий предел прочности металла и более высокую пластичность и вязкость

9.6 При сварке разнородных высоколегированных коррозионностойких сталей аустенитного аустенитно ферритного и ферритного классов следует предпочитать менее легированные сварочные материалы но обеспечивающие аустенитную структуру металла шва с некоторым количеством ферритной фазы. Исключение составляет выбор сварочных материалов для сварки сталей разной толщины (п. 9.7)

9.7 При сварке разнородных коррозионностойких сталей существенно отличающихся по толщине (например соединение труб с трубной решеткой) необходимо применять сварочные материалы обеспечивающие коррозионную стойкость металла шва не ниже чем стойкость стали меньшей толщины

9.8 Режимы предварительного и сопутствующего подогрева при сварке режимы сварки а также термической обработки должны приниматься с учетом свариваемости менее технологичной стали входящей в данное соединение

Например

1 При сварке стали Ст2сп со сталью 12ХМ особые условия сварки (режим подогрева, термообработки и т.п.) должны быть приняты по рекомендациям для стали 12ХМ. В случае если термическая обработка, необходимая для сварных соединений с закаливаемыми сталями (12ХМ, 12МХ и др.) большой толщины (более 36 мм) вызывает снижение коррозионной стойкости высоколегированной стали конструкцией должны быть предусмотрена возможность термической обработки части изделия с приваренной переходной частью коррозионностойкой стали

2 При сварке стали 10Х18Н10Т со сталью 03Х21Н21М4ГБ должны быть приняты режимы сварки рекомендуемые для стали 03Х21Н21М4ГБ (для предотвращения горячих трещин)

Необходимость термообработки сварных соединений сталей 12МХ, 12ХМ, 15ХМ с аустенитной аустенитно ферритной и и другими сталями (табл. 47, 48) должна быть

установлена на стадии проектирования сварных узлов аппаратов и трубопроводов из этих сталей

9.9 Максимальная температура эксплуатации комбинированных сварных соединений должна быть не выше чем меньшая из допускаемых для обеих сталей но не выше 550°C предельная минимальная температура не должна быть ниже чем бо льшая из допускаемых для каждой из сталей но не ниже минус 40°C

9.10 Сварку сталей перлитного и мартенситного классов аустенитными сварочными материалами в т.ч. со сталями других структурных классов следует проводить с учетом допускаемой степени проплавления приведенной в табл. 49

ПРИМЕЧАНИЕ Степень проплавления определяется в лабораторных условиях при подборе режима сварки в процессе изготовления сварных конструкций контролируется по твердости шва (которая не должна превышать 220 НВ) или металлографически (в металле шва, за исключением узких кристаллизационных прослоек в области сплавления не должно быть мартенсита)

Допускается измерение твердости проводить после термообработки если она предусмотрена

Таблица 47 Сварочные материалы для сварки разнородных сталей в среде защитных газов и автоматической сварки под флюсом

Сочетание марок сталей в сварном соединении (А Б)		Марка проволоки	ГОСТ или ТУ	Марка флюса	Примечание допускаемая рабочая температура условия сварки
А	Б				
Ст3кп Ст3пс Ст3сп Ст3Гпс 10 15 20 15К 16К 18К 20К 22К	16ГС 09Г2С 10Г2 10Г2С1 17ГС 17Г1С 10ХСНД 15ХСНД	Св 08 Св 08А Св 08ГА	ГОСТ 2246	АН 348А ОСЦ-45	Подогрев 200-300 С
	16ГС 09Г2С 10Г2 10Г2С1 17ГС 17Г1С 10ХСНД 15ХСНД	12МХ 12ХМ 15ХМ			
Ст3кп Ст3пс Ст3сп Ст3Гпс 10 15 20 15К 18К 20К 22К 16ГС 09Г2С 10Г2 10Г2С1, 17ГС 17Г1С, 10ХСНД 15ХСНД	08Х15 08Х17Т 15Х25Т	Св 07Х25Н17 Св 07Х25Н17Г2Т	ГОСТ 2246	48 ОФ 6 АН 26С АН 18	Возможен подогрев в зависимости от толщины для нагруженных конструкций
	08Х22Н6Т 12Х18Н9Т 08Х18Н10Т 12Х18Н10Т 08Х18Н10, 08Х18Н12Б 08Х18Г8Н2Т 03Х18Н11 02Х18Н11	Св 07Х25Н13 Св 07Х25Н12Г2Т	ГОСТ 2246	48 ОФ 6 АН 26С АН 18	До 435°C
	08Х17Н15М2Т 10Х17Н13М2Т 10Х17Н13М3Т 08Х17Н15М5Т 08Х21Н6М2Т 03Х17Н14М3	Св 10Х16Н25АМ6			
	05Х21Н71М4ГБ 06ХН78МДТ 05ХН78МДТ ХН30МДТ	Св 08Х25Н25М5 Св 08Х25Н40М7 Св 08Х25Н60М10	ТУ 14 1-4968	48 ОФ 6 АН 26С АН 18	До 470°C
	Св 08Х25Н75М5	До 550°C			
	Св 10Х16Н25АМ6	ГОСТ 2246	До 550°C		
	Св 10Х16Н25АМ6	ГОСТ 2246	До 550°C		
Св 10Х16Н25АМ6	ГОСТ 2246	Присы против горячих трещин			

## Продолжение таблицы 47

Сочетание марок стали в сварном соединении (А+Б)		Марка проволоки	ГОСТ или ТУ	Марка флюса	Примечания, допускаемая рабочая температура условия сварки
А	Б				
12ХМ 15ХМ	08Х13 08Х17Т 15Х25Т 08Х22Н6Т 12Х18Н9Т 08Х18Н10Т 12Х18Н10Т 08Х18Н10 08Х18Г8Н2Т 03Х18Н11 02Х18Н11 08Х17Н13М2Т 10Х17Н13М2Т 10Х17Н13М3Т 08Х17Н15М3Т 08Х21Н6М2Т 03Х17Н14М3 03Х21Н21М4ГБ 06ХН28МДТ 03ХН28МДТ ХН30МДБ	Св Х2Н-0М7 Св 08Х2Н60М10	ТУ 14 1-4968	АН 18	Подогрев 200 300°С термообработка Соединения со сталями 08Х13 08Х17Т и 15Х25Т для ненагруженных конструкций  То же и приемы против горячих трещин
08Х13 08Х17Т 15Х25Т	08Х22Н6Т 12Х18Н9Т 08Х18Н10Т 12Х18Н10Т 08Х18Н10 08Х18Н12Б 08Х18Г8Н2Т 03Х18Н11 02Х18Н11 08Х17Н13М2Т 10Х17Н13М2Т 10Х17Н13М3Т 08Х17Н15М3Т 08Х21Н6М2Т 03Х17Н14М3 03Х21Н21М4ГБ 06ХН28МДТ 03ХН28МДТ ХН30МДБ	Св 08Х25Н25М5 Св 10Х16Н25АМ6 Св 07Х25Н12Г2Т Св 07Х19Н10Б Св 06Х25Н12ТЮ	ТУ 14 1-4968 ГОСТ 2246	48 ОФ 6 АН 26С АН 18	Возможен подогрев до 150 200°С При наличии требований по междукристаллитной коррозии то же Св 07Х19Н10Б Св 06Х25Н12ТЮ для ненагруженных конструкций  Приемы против горячих трещин для ненагруженных конструкций
12Х18Н9Т 08Х18Н10Т 12Х18Н10Т 08Х18Н10 08Х18Н12Б 08Х22Н6Т 08Х18Г8Н2Т 03Х18Н11	08Х17Н13М2Т 10Х17Н13М2Т 10Х17Н13М3Т 08Х17Н15М3Т 06Х21Н6М2Т 03Х17Н14М3	Св 04Х19Н9 Св 06Х19Н9Т Св 05Х20Н9ФБС Св 08Х20Н9С7БТЮ Св 07Х18Н9ТЮ	ГОСТ 2246	АН 26С 48 ОФ 6	
08Х17Н13М2Т 10Х17Н13М2Т 10Х17Н13М3Т 08Х17Н15М3Т 08Х21Н5М2Т 03Х17Н14М3	03Х21Н21М4ГБ 06ХН28МДТ 03ХН28МДТ ХН30МДБ	Св 1Х19Н18Г10М4 Св 01Х25Н78М5ДЗТ	ТУ 14 1-4981 ГОСТ 2246		Приемы против горячих трещин Проверка стойкости против междукристаллитной коррозии

**ПРИМЕЧАНИЯ** 1 Приведены сварочные материалы, которые изготавливаются по ГОСТ 9087 флюсы марки АН 26С АН 348А ОСЦ-45 АН 22 АН 18 Флюс 48 ОФ 6 по ОСТ 5 9206  
2 Для сочетания, включающих коррозионно-стойкие стали аустенитно-ферритного класса, допускается рабочая температура не выше 300°С  
3 В качестве защитных газов следует применять аргон, гелий и их смеси, аргон или гелий с примесью кислорода (до 5%) или углекислого газа (до 5%)  
Применение углекислого газа допускается для выполнения сварных соединений работающих преимущественно в стадо коррозионных средах

Таблица 48 Электроды для ручной электродуговой сварки разнородных сталей

Сочетание марок в сварном соединении (А Б)		Электроды			Примечание допускаемая рабочая температура устойчивая сварки
А	Б	ГОСТ или ТУ	Тип*	Марка	
Ст3кп Ст3пс Ст3пс 10 15 20 15к 16к 18к 20к 22к	16ГС 09Г2С 10Г2С1 10Г2 17ГС 17Г1С 10ХСНД 15ХСНТ	ГОСТ 9466 ГОСТ 9467	Э-47 Э-42А Э-46 Э-46А	АНО 5 АНО 11 15 40 АНО 4 АНО 8 и их равноценные	Э-47 Э-46 не ниже минус 15°C
	12МХ 15ХМ 15ХМ				Подогрев до 200 300 С термообработка
	15ХМ				Подогрев до 300 300°C термообработка непосредственно после сварки
16ГС 09Г2С 10Г2 10Г2С1 17ГС 17Г1С 10ХСНД 15ХСНД	12МХ 12ХМ 15ХМ	ГОСТ 9466 ГОСТ 9467	Э-50А	УОНИ 13/55 и их равноценные	Подогрев до 200 300°C термообработка
					Подогрев до 300 300 С термообработка непосредственно после сварки
Ст3кп Ст3пс Ст3пс 10 15 20 15к 16к 18к 20к 22к	08Х15 08Х17Т 15Х25Т	ГОСТ 9466 ГОСТ 10052	Э 10Х25Н15Г и их равноценные	ЗНО 8 ОЗЛ 6 и их равноценные	Подогрев в зависимости от толщины и марки стали
	08Х22Н6Т 08Х18Г8Н7Т 17Х18Н9Г 08Х18Н10Т 17Х18Н10Т 08Х18Н10 08Х18Н17Б 05Х18Н11 07Х18Н11				До 400°C
16ГС 09Г2С 10Г2 10Г2С1 17ГС 10ХСНД 15ХСНД	05Х17Н15М2Т 10Х17Н15М2Т 08Х17Н15М5Т 08Х21Н6М2Т 05Х17Н14М5	ГОСТ 9466 ТУ 14 168 25	Э 11Х17Н15М6АГ2	АНЖР 3 и их равноценные	До 450 С
	05Х17Н15М2Т 10Х17Н15М2Т	ГОСТ 9466 ТУ 14-4 598	08Х24Н40М7Г2	АНЖР 2	До 350°C
	08Х17Н15М5Т 08Х21Н6М2Т	ГОСТ 9466 ТУ 14 4 568	08Х24Н60М10Г2	АНЖР 1	До 350°C
	05Х17Н15М2Т 06ХН28МДТ 03ХН28МДТ АН50МДБ	ГОСТ 9466 ГОСТ 10052	Э 11Х17Н15М6АГ2	НИАТ 3	Приемы против горячих трещин
	05Х17Н15М2Т 06ХН28МДТ 03ХН28МДТ АН50МДБ	ГОСТ 9466 ТУ 14 168 25	Э 11Х17Н15М6АГ2	АНЖР 3	
12МХ 12ХМ 15ХМ	15ХМ	ГОСТ 9466 ГОСТ 9467	Э 09МХ Э 09ЛМ	ОЗС 11 ЦЛ 20 63 и их равноценные	Подогрев до 300 350 С термообработка непосредственно после сварки

## Продолжение таблицы 46

Сочетание марок в сварном соединении (А Б)		Электрод			Примечание допускаемая рабочая температура условия сварки
А	Б	ГОСТ или ТУ	Тип*	Марка	
12МХ 12ХМ 15ХМ 12Х1МФ 15Х5М	08Х15 08Х17Т 15Х25Т	ГОСТ 9466	Э 10Х25Н13Г2	ОЗЛ 6 или равноценные	Подогрев сталей 12МХ 15МХ 15ХМ до 200 300°C 15Х5М до 300 350°C термообработка 08Х13 08Х17Т 15Х25Т для ненагруженных конструкций
	08Х22Н6Т 12Х18Н9Т 08Х18Н10Т 12Х18Н10Т 08Х18Н10 08Х18Н12Б 08Х18Г8Н2Т 03Х18Н11 07Х18Н 08Х17Н13М2Т 10ХН13М3Т 10Х17Н13М2Т 10Х17Н13М3Т 10Х17Н13М2Т 10Х17Н13М3Т 08Х17Н15М3Т 08Х21Н6М2Т 03Х17Н14М3	ГОСТ 9466 ГОСТ 10052 ТУ 14-4 598	08Х24Н40М17Г2	АНДР 2	
	05Х21Н21М4ГБ 06ХН28МДТ 05ХН28М10Т ХН50МДБ	ТУ 14-4 568	08Х24Н60М10Г2	АНДР 1	
08Х13 08Х17Т 15Х25Т	08Х22Н6Т 12Х18Н9Т 08Х18Н10Т 12Х18Н10Т 08Х18Н12Б 08Х18Г8Н2Т 03Х18Н11 02Х18Н11 08Х17Н13М2Т 10Х17Н13М3Т 08Х17Н15М3Т 08Х21Н6М2Т 05Х17Н14М3 03Х21Н2М4ГБ 06ХН28МДТ 05ХН28МДТ ХН50МДБ	ГОСТ 9466 ГОСТ 10052	Э 11Х15Н25М6АГ2 Э 10Х25Н13Г2 Э 10Х25Н13Г2Б	НИАТ 5 ОЗЛ 6 ЦЛ 9 или равноценные	Подогрев до 150 250°C - для нагруженных конструкций

## Продолжение таблицы 48

Сочетание марок в сварном соединении (А-Б)		Электроды			Примечание, допускаемая рабочая температура, условия сварки
А	Б	ГОСТ или ТУ	Тип*	Марка	
12X18H9T 08X18H10T 08X18H10 08X18H17Б 08X22H6T 08X18Г8H2T 03X18H11 02X18H11	08X17H13M2T 10X17H13M2T 10X17H13M3T 08X17H15M3T 08X21H6M2T 03X17H14M3	ГОСТ 9466 ГОСТ 10052	Э 07X20H9 Э 04X20H9 Э 08X20H9Г2Б	ОЗТ 8 ОЗТ 14А ЦТ 11	Без требования по межкристаллитной коррозии То же до 550°C  При требовании по межкристаллитной коррозии до 350°C
	03X21H21M4ГБ 06XH28MДТ, 03XH28MДТ, ХН30МДБ	ГОСТ 9466 ТУ 14-4 715	03X23H27M3ДГ2Б	ОЗТ 17V и им равноценные	Приемы против горячих трещин
08X17H13M2T 10X17H13M3T 10X17H13M3T, 08X17H15M3T 08X21H6M2T 08X17H14M3		ГОСТ 9466 ГОСТ 10052	Э 02X19H18Г2АМ	АНВ 17 и им равноценные	Без требований по межкристаллитной коррозии приемы против горячих трещин

**ПРИМЕЧАНИЕ** Для сочетаний включающих коррозионностойкие стали аустенитно ферритного класса допускаемая рабочая температура не выше 300°C

Таблица 49 Допускаемое максимальное содержание низкоуглеродистой или низколегированной конструкционной стали (степень проплавления) в металле шва

Предельное содержание конструкционной стали в металле шва, %	Марка проволоки	Тип электрода
30	Св 07X25H13 Св 07X25H12Г2Т Св 06X25H12ТЮ	Э 10X25H13Г2
45	Св 10X16H25АМ6 Св 08X25H25M3 (ЭП 62?)	Э 11X15H25M6АГ2 10X25H25M3Г2
60	Св 08X25H60M10 (ЭП 606) Св 05X30H40M6ТБ (ЭП 829) Св X25H40M7 (ЭП 673)	08X24H60M10Г2 08X24H40M7Г2

**ПРИМЕЧАНИЕ** 1 Контролируется при отработке технологического режима.  
2 Без индекса «Э» даны условные обозначения типов электродов не предусмотренных ГОСТ 10052





10 1 8 Прихватку и сварку производить при обязательной всесторонней защите от воздействия воздуха зоны сварного соединения подвергаемой нагреву до температуры 400°C Сварку выполнять в камере с контролируемой атмосферой и/ли с местной защитой

10 1 9 Для обеспечения защиты тыцевой стороны шва от окружающей атмосферы на мундштук горелки следует надевать защитный козырек

Форма защитного козырька должна соответствовать форме свариваемого изделия

10 1 10 Защита обратной стороны шва в зависимости от конструкции изделия может осуществляться местным поддувом инертным газом внутреннего объема свариваемого изделия применением специальных подкладок (медных) с канавкой, в которую подается инертный газ Для прихватки и сварки узлов с кольцевыми швами рекомендуется применять секторные различные приспособления

10 1 11 Все детали идущие на сборку не должны иметь загрязнений, окалины

10 1 12 При изготовлении деталей с применением горячей гибки, штамповки и других операций требующих последующей термической обработки цвета побелости, соломённого, темно-желтого, зеленого и голубого с поверхности изделия допускается не удалять

Газонасыщенный стон с другими цветами побелости (темно синий, серый) подлежит удалению

10 1 13 Кольцевые и круговые швы сваривать с перекрытием на 15-20 мм начала шва

Процесс сварки вести непрерывно без перерывов При возобновлении сварки после случайного или вынужденного обрыва дуги окончание шва следует перекрывать на 15-20 мм Поверхность перекрываемого участка шва следует зачистить металлической щеткой и тщательно вытереть бязевыми салфетками смоченными в гидролизном спирте

## 10 2 Ручная аргодуговая сварка исплавляющимся электродом

10 2 1 Форма подготовки кромок, размеры сварных швов должны соответствовать требованиям ОСТ 26-1 Применение других типов сварных швов удовлетворяющих требованиям ОСТ 26-11-06, допускается по согласованию со специализированной научно-исследовательской организацией в соответствии с приложением 2 ПБ 10-115

Наиболее широко используемые конструктивные элементы приведены в табл 50, 52

10 2 2 В качестве неплавящегося электрода должны применяться прутки из итрированного или тантанированного вольфрама по ТУ 48-09 221 и ГОСТ 23949

10 2 3 В качестве присадочного металла применять сварочную проволоку согласно табл 53

10 2 4 В качестве защитного газа применять аргон высшего и 1-го сорта по ГОСТ 10157 и гелий высокой чистоты по ТУ 51-940 с проверкой на технологической пробе

10 2 5 Проволоку перед сваркой зачистить шкуркой и обезжирить ацетоном а затем протереть бязевыми салфетками смоченными в гидролизном спирте Допускается подготовка поверхности сварочной проволоки травлением с обеспечением отсутствия следов окалины

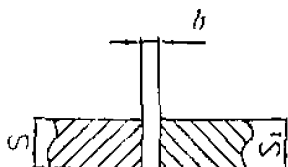
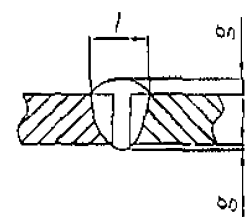
10 2 6 Сварку вести на постоянном токе прямой полярности

10 2 7 При сварке ось вольфрамового электрода располагать под углом 60-80° к изделию

10 2 8 Присадочный материал подавать непрерывно под углом 20° к изделию

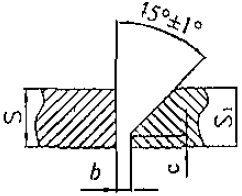
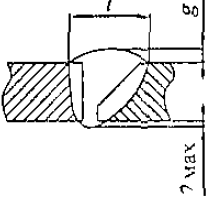
10 2 9 Вылет вольфрамового электрода из мундштука горелки должен составлять 10-15 мм При сварке в глубокую разделку вылет допускается увеличивать до 20 мм При использовании специальных горелок вылет устанавливается исходя из конструктивных особенностей последних

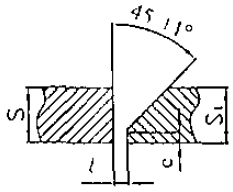
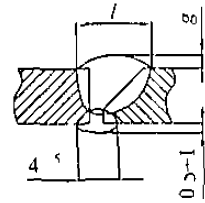
Таблица 50 Основные типы конструктивные элементы и размеры сварных стыковых соединений типовых стальных сплавов

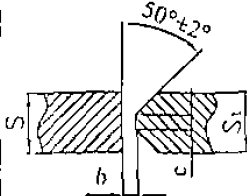
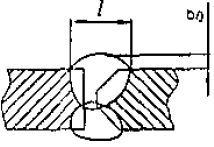
Тип сварного соединения	Конструктивные элементы		Способ сварки ГОСТ 8733	Размеры мм								
	подготовленных крайков свариваемых деталей	шва сварного соединения		S	l		l		g		z	
					г мм	нкл л)	н мм	пред откл	номинал	пред откл	номинал	пред откл
С1			ИН ЛиИИ ИИИ ИИ	0,05 до 10	0	0,2	4	±3	0	10,3	0	0,3
				Св 10 и 30		0,5	8			0,5		
				Св 30 и 50		110	10			0,5		
				Св 50 до 80			14			0,5		
				Св 80 и 100		16	0,5					

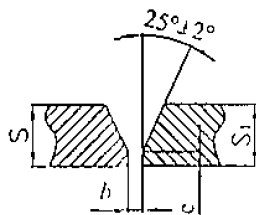
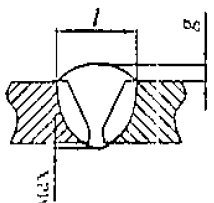
**ПРИМЕЧАНИЕ**

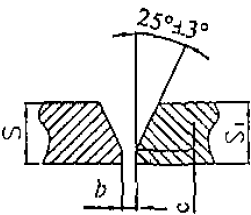
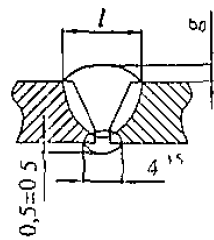
Выполнение сварного шва ИИ, ИИИ, ИИ требует применения треногой или четырехопорной подкладки, обеспечивающей полное проплавление с формированием обратного валика. При импульсной сварке проплавление достигается за счет веса

Тип сварного соединения	Конструктивные элементы		Способ сварки по ГОСТ 261	Размеры, мм										
	подготовленных крайков свариваемых деталей	шов сварного соединения		S	b		l		g		c			
					номинал	откл	номинал	пред откл	номинал	пред откл	номинал	пред откл		
С2			ШИ ИП	От 3 до 4	1	0,5	8	12	0,5	10	0	10,5		
				Св 4 до 6	1,5	10,5	10	13	0,5		0,5			
				Св 6 до 8			12	15						
				Св 8 до 10	2,0	110 0,5	14	15 2		±0,5		0,5		
				Св 10 до 12			16	15						
				Св 12 до 14			18	15 3	10		0,5			
				Св 14 до 16			20	15						
				Св 16 до 18	3,5	110 0,5	26	14 2	±1,0	1,5				
				Св 18 до 20			28				1,5	1,5		
				Св 20 до 22			30						1,5	1,5
				Св 22 до 24			32							
				Св 24 до 26	4,0	110 0,5	36	15 2	±1,0	2,0	110 0,5			
				Св 26 до 28			38					1,5	1,5	
				Св 28 до 30			40							1,5

Тип сварного соединения	Конструктивные элементы		Способ сварки по ОСТ 26 1	Размеры мм								
	подготовленных крайков свариваемых деталей	тип сварного соединения		S	b		l		g		c	
					номинал	пред откл	номинал	пред откл	номинал	пред откл	номинал	пред откл
		III ИП	От 3 до 4	0,5	+0,5	6	2	0,5	+0,5	0	0,5	
			Св 4 до 6	10	7	0,5		+10,0	10	0	0,5	
			Св 6 до 8		12							
			Св 8 до 10		14							
			Св 10 до 12	20	10	16	15 3	10	+10,0	10	0	
			Св 12 до 14			18						
			Св 14 до 16			20						
			Св 16 до 18	30	10	22	5 2	15	+10,0	20	+10,0	
			Св 18 до 20			25						
			Св 20 до 22			28						
			Св 22 до 24	40	10	30	15	+10,0	20	+10,0		
			Св 24 до 26			32						
			Св 26 до 28			34						
			Св 28 до 30			38						

Тип сварного соединения	Конструктивные элементы		Способ сварки по ГОСТ 161	Размер, мм									
	подготовленных крайков свариваемых деталей	наплавки сварного соединения		S		b		l		g			
				номинал	пред откл	номинал	пред откл	номинал	пред откл	номинал	пред откл		
С4			ИП	От 4 до 6	1,0	+1,0	0,5	10,5	8	13 2	0,5	±0,5	
				Св 6 до 8					10			±1,0 0,5	
				Св 8 до 10	2,0	+1,0			11,0 0,5		12	1,0	±1,0
				Св 10 до 12					14				
				Св 12 до 14					16				
				Св 14 до 16	3,0	+1,0			1,0		11,0 0,5	18	
				Св 16 до 18			20						
				Св 18 до 20			22						
				Св 20 до 22			23						
				Св 22 до 24	1,0	+1,0	1,0	11,0 0,5	24				
				Св 24 до 26					25				
				Св 26 до 28					26		1,5	±1,0	
				Св 28 до 30					27				

Тип сварного соединения	Конструктивные элементы		Способ сварки по ОСТ 26-1	Размеры, мм											
	подготовленных крайков свариваемых деталей	шва сварного соединения		S = S <sub>1</sub>	b		c		l		e				
					номинал	пред. откл	номинал	пред. откл	номинал	пред. откл	номинал	пред. откл			
С5			IIIшн III	От 3 до 4	1,5	±0,5	0,5	10,5	8	13 -2	0,5	±0,5			
				Св 4 до 6					10						
				Св 6 до 8	2,0	±0,5			12	14			16	18	
				Св 8 до 10					14						
				Св 10 до 12	2,5	±1,0 -0,5			20	22			24	15 -2	
				Св 12 до 14					18						
				Св 14 до 16	3,0	±1,0 -0,5			22	24			16 -3	1,0	±1,0
				Св 16 до 18					20						
				Св 18 до 20					24						

Тип сварного соединения	Конструктивные элементы		Способ сварки по ОСТ 26 1	Размеры мм								
	подготовленных крамок свариваемых деталей	шва сварного соединения		S = S	b		c		l		g	
					номинал	пред откл	номинал	пред откл	номинал	пред откл	номинал	пред откл
С6			ШП ШП	От 3 до 4	10	+1,0	0,5	+1,0 0,5	8	+3 -2	0,5	+0,5
				Св 4 до 6	1,5	+1,0			10			
				Св 6 до 8			2,0	1,0	12	+4 -2		
				Св 8 до 10	14							
				Св 10 до 12	16							
				Св 12 до 14	18	+5 -2						
				Св 14 до 16	20							
				Св 16 до 18	22							
				Св 18 до 20	3,0	+1,0	24		1,0			
				Св 20 до 22			26					
				Св 22 до 24	1,0		30	+6 3				
				Св 24 до 26			32					
				Св 26 до 28			34		1,5			



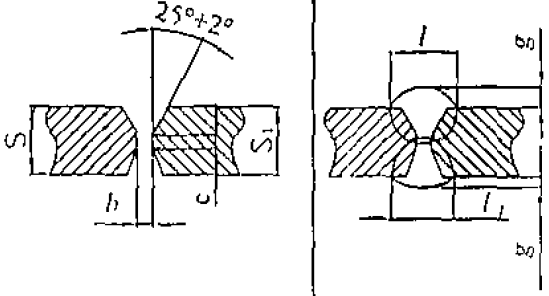
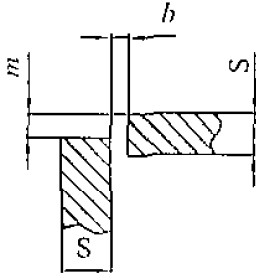
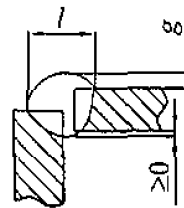
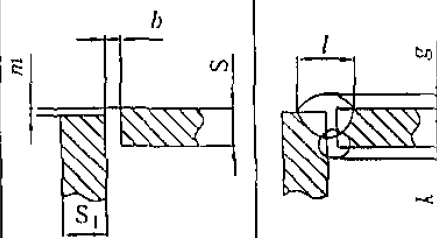
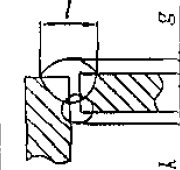
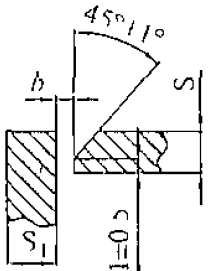
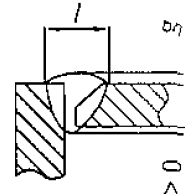
Тип сварного соединения	Конструктивные элементы		Способ сварки по ГОСТ 1761	Размерт мм									
	подготовленных крайков свариваемых деталей	вына сварного соединения		S		b		c		l-l <sub>1</sub>		g-g <sub>1</sub>	
				номинал	пред откл	номинал	пред откл	номинал	пред откл	номинал	пред откл	номинал	пред откл
			ШИ ШИ	От 6 до 8	10	+10	10	+10	10	13 -2	0,5	+10	
				С в 8 до 10					12				
				С в 10 до 12	20	+10			13	+1 -2			
				С в 12 до 14					14				
				С в 14 до 16					15				
				С в 16 до 18	30				16	15 -2			
				С в 18 до 20					17				
				С в 20 до 22		+1,0			18				
				С в 22 до 24	40				20	+1,0 20			
				С в 24 до 26					21				
				С в 26 до 28						16 -2			

Таблица 51 Основные типы конструктивные элементы и размеры сварных угловых соединений типа угловых стыков

Тип сварного соединения	Конструктивные элементы		Способ сварки по ОСТ 26 1	Размеры мм								
	подготовленных крамок свариваемых деталей	шва сварного соединения		S	m		b		l		g	
					номинал	пред откл	номинал	пред откл	номинал	пред откл	номинал	пред откл
У1	 <p><math>S_1 \geq S</math></p>		ШИ ШШ ШП	От 0,8 до 1,5				3	12 1			
					+0,5	+0,5			10,5			
				Св 1,5 до 2,0	0							
				Св 2,0 до 4,0		0			12	0		
				Св 4,0 до 6,0	0,5	+1,0	+1,0	8			11,0	

Тип сварного соединения	Конструктивные элементы		Способ сварки по ОСТ 26	Размеры, мм										
	подготовленных кромок свариваемых деталей	тип сварного соединения		S	m		b		l		e		f	
					номин	пред откл	номин	пред откл	номин	пред откл	номин	пред откл	номин	пред откл
У2	 <p><math>S_1 \geq S</math></p>		III III <sub>н</sub> III	0, 2, 0 до 4, 0	0	+1, 0	0	+1, 0	6	+2	0	+1, 0	2	+1, 0 0, 5
				S <sub>н</sub> 4, 0 до 6, 0	0, 5	10			8	+3			6	+2, 0
				S <sub>н</sub> 6, 0 до 8, 0	1, 0				10					

Продолжение таблицы 51

Тип сварного соединения	Конструктивные элементы		Способ сварки (ГОСТ 761)	Размеры мм						
	подготовленных крайков свариваемых деталей	швы сварного соединения		S	b		l		z	
					номинал	пред откл	номинал	пред откл	номинал	пред откл
УЗ	 $S_1 \geq S$	 $>$	III III	От 3 до 6	15	+10 0,5	8	+4 2		
				Св 6 до 10	25	+10 0,5	12	5 2	0,5	10,5
				Св 10 до 14			16			
				Св 14 до 18			20	15 3	10	11,0
				Св 18 до 22	40	+10 0,5	25			
				Св 22 до 26			30			
								+6	15	11,5

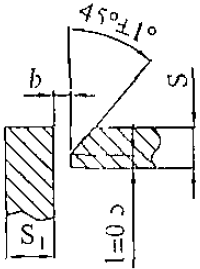
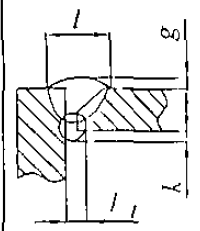
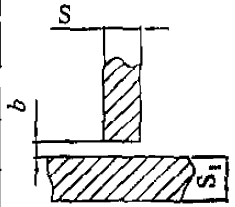
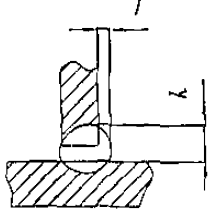
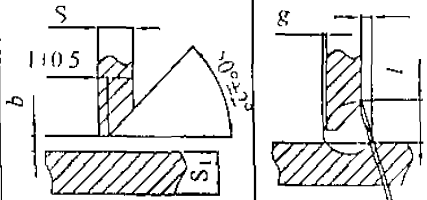
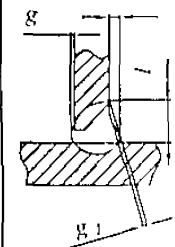
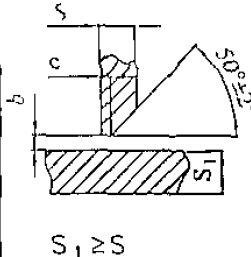
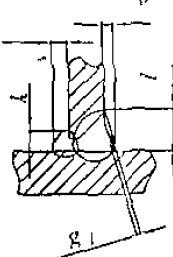
Тип сварного соединения	Конструктивные элементы		Способ сварки по (ОСТ 26.1)	Размерт мм								
	подготовленных торцов свариваемых деталей	швы сварного соединения		S	l		g		k, k <sub>1</sub>			
					номинал	пред откл	номинал	пред откл	номинал	пред откл	номинал	пред откл
У4	 $S_1 \geq S$		ИИИ ИИИ	От 3 до 6	1,5	±1,0 0,5	8	+4 2	0,5	±0,5	3	±1
				Св 6 до 10	2,5	10	10	5			5	12
				С 10 и 11	10		16		6			
				Св 14 до 18			20		15 3	10	±1,0	
				Св 18 и 22	10	±1,0 0,5	24	1,5	±1,5	6		
				Св 22 до 26			28					
				От 26 до 30			32					

Таблица 52 Основные типы конструктивных элементов и размеры сварных и вулканических соединений типовых сплавов

Тип сварного соединения	Конструктивные элементы		Способ сварки по ОСТ 26 1	Размеры мм		
	подготовленных крайков свариваемой детали	швы сварного соединения		S	b	
					номин	пред откл
Т1	 <p><math>S_1 &gt; S</math></p>		III IIIII IIII	От 1 до 2	10	10,5 10
		Св 2 до 3		20		
		От 1 до 2		10	10,5 10	
		Св 2 до 3		20		
		Св 3 до 4				
		Св 4 до 6		30	10	

ПРИМЕЧАНИЕ: Все размеры даны в мм. Принимаются по рисунку и типичным конструктивным соображениям с учетом условий эксплуатации и указывается в обозначении шва на чертежах.

Тип сварного соединения	Конструктивные элементы		Способ сварки по ОСТ 26 1	Размерт мм										
	подготовленных краев свариваемых деталей	шва сварного соединения		S	b		l		e		g <sub>1</sub>		e	
					г мин	пред откл	номин	пред откл	номин	пред откл	номин	пред откл	номин	пред откл
Т2	 <p><math>S_1 \geq S</math></p>		ШШп ИШ	От 3 до 4	1,5	110 0,5	6	13 2	1	+1	-			1
				Св 4 до 6	2,5	110 0,5	10	14 2	2					3
				Св 6 до 8			12			5	6	7		
				Св 8 до 10	15	40	110 0,5	15 2	5				6	7
				Св 10 до 12	18					110 0,5	15 2	5		
				Св 12 до 14	20	110 0,5	15 2	5	6				7	
				Св 14 до 16	22					110 0,5	15 2	5		6
				Св 16 до 18	24	110 0,5	15 2	5	6				7	
				Св 18 до 20	26					110 0,5	15 2	5		6
				Св 20 до 22	28	110 0,5	15 2	5	6				7	
				Св 22 до 24	31					110 0,5	15 2	5		6
				Св 24 до 26	33	110 0,5	15 2	5	6				7	
				Св 26 до 28	36					110 0,5	15 2	5		6

Тип сварного соединения	Конструктивные элементы		Способ сварки по ОС Г 26-1	Размеры, мм												
	подготовленных крамок свариваемых деталей	шва сварного соединения		S	b		c		l		g		g <sub>1</sub>		k	
					номин	пред откл	номин	пред откл	номин	пред откл	номин	пред откл	номин	пред откл	номин	пред откл
ТЗ	 <p><math>S_1 \geq S</math></p>		ШП	От 3 до 4	15	+1,0 -0,5	10	10,5	6	+3 -2	1	11	-	-	2	11
				Св 4 до 6	25	+1,0 -0,5			10	2	-		-			
			Св 6 до 8	12			+4 -2	3	-			-				
			Св 8 до 10	15	4	-	-									
			Св 10 до 12	40				+1,0 -0,5	15	11,0	18	5	12	0	+1,0	
			Св 12 до 14		20	6	-				-					
			Св 14 до 16	22	7			-	-							
			Св 16 до 18	24		8	-			-						
			Св 18 до 20	26	9			-	-							
			Св 20 до 22	28		10	-			-						
			Св 22 до 24	31	11			-	-							
			Св 24 до 26	33		12	-			-						
			Св 26 до 28	36	4			+	2							



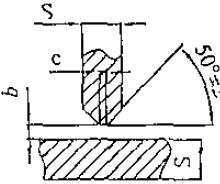
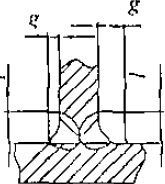
Тип сварного соединения	Конструктивные элементы		Способ сварки по ГОСТ 261	Размерт мм												
	подготовленных кромок свариваемых деталей	шов сварного соединения		S	b		c		l		g					
					номинал	пред откл	номинал	пред откл	номинал	пред откл	номинал	пред откл				
14	 $S_1 \geq S$		IIIIn ИП	От 5 до 6	10		10		6		±1,0	2				
				Св 6 до 8					7							
				Св 8 до 10					8							
				Св 10 до 12	20				9							
				Св 12 до 14					10							
				Св 14 до 16					12							
				Св 16 до 18	30				+1,0				±10	13	±5 2	3
				Св 18 до 20					16							
				Св 20 до 22					17							
				Св 22 до 24					70					18		1
				Св 24 до 26										19		
				Св 26 до 28										21		
				Св 28 до 30	22											

Таблица 3 Сварочные материалы

Марка свариваемого сплава	Марка проволоки	Стандарт
ВТ1 00 ВТ1 0 ГОСТ 1980	ВТ1 00 ВТ1 00С	ОСТ 190015 ТУ 191056 ТУ 191977
ОТ4 0 ГОСТ 1980	ОТ4 1	ОСТ 190015 ТУ 191056

10 2 10 Конец вольфрамового электрода затачивать на конус с углом при вершине 15-40°

10 2 11 При сварке необходимо обеспечивать плавное сопряжение шва с поверхностью свариваемого металла

Разрешается доводить размеры швов до требуемых норм механической обработки

10 2 12 Ориентировочные режимы ручной аргонодуговой сварки приведены в табл 34

Таблица 34 Ориентировочные режимы ручной аргонодуговой сварки титановых сплавов

Толщина свариваемого металла мм	Диаметр вольфрамового электрода мм	Диаметр сварочной проволоки мм	Сварочный ток А	Напряжение на дуге В	Расход аргона л/мин		Диаметр сопла горелки мм	Кач во проходов
					Для защиты дуги	Для защиты обратной стороны шва		
0,5-10	1,5-2,0	1,0-1,5	25-60	8-10	15-20	10-15	14-16	1
16	1,5-2,0	1,5-2,0	60-80	10-12	15-20	10-15	14-16	1
20	2,0-2,5	1,5-2,0	80-100	10-14	15-20	10-15	14-16	1
30	2,5-3,0	1,5-3,0	120-160	10-14	15-20	10-15	16-18	1
40	2,5-3,0	1,5-3,0	120-160	10-16	15-20	10-15	18-20	2
60	2,5-3,0	1,5-3,0	140-180	10-16	15-20	10-15	18-20	3-4
80-100	2,5-3,0	2,0-3,0	160-180	10-16	16-20	10-15	18-20	8-10
120	3,0-4,0	2,0-4,0	180-220	10-16	16-20	10-15	18-20	12
140	3,0-4,0	3,0-4,0	200-220	10-16	20-30	8-12	18-20	14
160	3,0-4,0	3,0-4,0	200-240	10-16	20-30	8-12	18-20	16
18-20	4,0-5,0	3,0-4,0	200-300	10-16	20-30	8-12	18-20	20
20-26	4,0-5,0	4,0-5,0	250-300	10-16	20-30	8-12	18-20	24
26-30	4,0-5,0	4,0-5,0	250-300	10-16	20-30	8-12	18-20	26

### 10 3 Автоматическая аргонодуговая сварка неплавящимся электродом

10 3 1 Для автоматической сварки стыковых швов кромок принимать согласно ОСТ 26 1

Размеры швов должны соответствовать требованиям ОСТ 26 1

10 3 2 Сварку неплавящимся электродом производить на постоянном токе прямой полярности

10 з з Ориентировочные режимы автоматической сварки титана неплавящимся электродом приведены в таблице

Таблица зз Ориентировочные режимы автоматической сварки стыковых швов титана неплавящимся электродом

Толщина свариваемого металла мм	Диаметр вольфрамового электрода мм	Диаметр сварочной проволоки мм	Сварочный ток А	Напряжение на дуге В	Скорость сварки м/ч	Скорость подачи сварочной проволоки м/ч	Расход аргона, л/мин	
							для защиты дуги	для защиты обратной стороны шва
Без присадочного металла								
0,5	1,5		50-45	8-10	45-50		8-10	7-4
0,8	1,5		60-80	8-10	50-5		8-10	7-4
1,0	1,5		80-100	8-10	75-55		10-12	7-4
1	1,5-2,0		120-140	8-10	75-55		10-12	4-6
2,0	2,0-2,5		160-200	9-11	75-55		12-14	4-6
2	2,0-2,5		180-240	10-12	75-55		12-14	4-6
3,0	2,5-3,0		260-300	10-12	75-50		14-16	4-6
С присадочным металлом								
3	2,5-3,0	1,5-0	200-260	8-10	70-7	70-50	14-16	4-6
4	2,5-3,0	1,5-2,0	200-260	8-10	1-0	15-50	14-16	4-6
6	2,5-3,0	1,5-2,0	200-260	8-10	1-0	75-70	20-30	5-8
10-20	2,5-3,0	1,5-2,0	200-260	8-10	1-0	75-70	20-30	5-8
ПРИМЕЧАНИЕ: Превышение расхода аргона до 10% от толщины металла								

исвержности детали

10 3 з Отклонение оси электрода от стыка свариваемых детали не должно превышать 0 з 1 0 мм по всей длине шва. Присадочную проволоку подавать непрерывно под углом 75-95° к оси вольфрамового электрода

10 з 6 Присадочную проволоку применять в зависимости от марки сплава согласно таблице зз

10 3 7 Сварку производить на автоматах типа АРК сварочных установках с тракторами типа АДВС и генераторами типа АГВ и др.

#### 10 4 Автоматическая аргонодуговая сварка плавящимся электродом

10 4 1 Кроме стыковых швов под сварку применять согласно ОСТ 26 1. Применение других типов сварных швов удовлетворяющих требованиям ОСТ 26 11 06 допускается по согласованию со специализированной научно-исследовательской организацией в соответствии с приложением 2 ИБ 10 11 з

10 4 2 Для сварки следует применять постоянный ток обратной полярности (плюс на электроде)

10 4 3 Вылет электрода проволоки из токопроводящего сопла должен устанавливаться 20-40 мм в зависимости от толщины свариваемого металла.

10 4 4 Расстояние от сопла горелки до поверхности свариваемых деталей должно быть 10-12 мм

10 4 5 Ориентировочные режимы автоматической аргодуговой сварки плавящимся электродом стыковых швов представлены в табл 56

10 4 6 В качестве присадочного металла использовать сварочную проволоку согласно табл 25 Проволоку перед сваркой обезжирить

10 4 7 Для автоматической сварки плавящимся электродом использовать автоматы АРК установки типа АДСП и горелки типа АГП и другие

Таблица 56 Ориентировочные режимы автоматической аргодуговой сварки стыковых швов титана плавящимся электродом

Толщина свариваемого металла мм	Характер выпольненного шва	Диаметр сварочной проволоки мм	Сварочный ток А	Скорость сварки м/ч	Скорость подачи сварочной проволоки м/ч	Расход газа для защиты шва		
						сварочной ванны и шва	обратной стороны шва	инертный газ (в горелку)
8-10	Односторонний со скосом двух кромок на съемной подкладке	1,6	260-400	15-20	60-90	12-14 30-40	3-6	гелий аргон
8-10	Двусторонний с двумя симметричными скосами двух кромок	1,6	340-560	25	65-70	14-16 50-40	5-6	гелий аргон
12-14	Односторонний со скосом двух кромок на съемной подкладке	1,6	580-600	17	145	14-16 50-40	8-10	гелий аргон
12-14	Двусторонний с двумя симметричными скосами двух кромок	1,6	560-400	20-25	100-120	14-16 30-40	8-10	гелий аргон
16-20	Двусторонний с двумя симметричными скосами двух кромок	1,6	440-480	20-22	130-135	14-16 50-40	8-10	гелий аргон

### 10 5 Автоматическая сварка неплавящимся электродом «погруженной дугой»

10 5 1 Данный способ сварки позволяет производить сварку листов толщиной до 26 мм без разделки кромок

10 5 2 Сварку погруженной дугой производить на постоянном токе прямой полярности (минус на электроде)

10 5 3 Для сварки могут быть использованы автоматы АДС 1000 2В АСНГ 626 3 «Нептун» «Аргон» и др С принудительной системой регулирования напряжения на дуге

10 5 4 Смещение кромок стыкуемых деталей допускается не более 0,1 от толщины деталей но не более 1 мм

Расстояние вольтфрамового электрода до свариваемой поверхности 1,2-5 мм

10 5 5 Сварочные швы с каждой стороны не став выпольнять в два прохода без применения присадочной проволоки первый для получения требуемой глубины

проплавления при погруженном конце вольтфрамового электрода второй – для придания сварному шву требуемых геометрических размеров и сглаживания первого прохода поверхностной дугой

10 5 6 В качестве защитного газа применять аргон и тигельный

10 5 7 Кромки и прилегающие к ним поверхности с двух сторон на ширину 20-10 мм должны быть защищены и промыты растворителем и осушены спиртом

10 5 8 Прихватка подготовленных под сварку деталей имеющих отклонения по зазору и смещению кромок больше указанных не разрешается

10 5 9 После прихватки собранный стык и выводные планки по всей длине с двух сторон подвариваются ручной аргонодуговой сваркой

10 5 10 Допускается местный зазор длиной не более 100 мм на 1 погонный метр шва если величина его не превышает значения указанных в табл 57

Таблица 57 Величина зазора в зависимости от толщины

Толщина свариваемого металла мм	6-9	10-12	13-16	17-20	21-26
Зазор мм	0,6	0,7	0,8	1,0	1,1

10 5 11 Ориентировочные режимы автоматической двусторонней сварки стыковых швов неплавящимся электродом в защитном газе погруженной дугой даны в табл 58

Таблица 58 Ориентировочные режимы автоматической двусторонней сварки стыковых швов титана неплавящимся электродом в защитном газе

Толщина свариваемого металла мм	Проходы	Инертный газ (в горелку)	Сварочный ток А	Напряжение на дуге В	Скорость сварки м/ч	Расход газа л/мин	
						в горелку	в приставку аргон
10	На провар сглаживание	гелий аргон гелий	550-400	20-22	12-14	40-50 20-25	30-40
			340-380	15-15	15-15		
			150-200	20-22	10-12		
20	На провар сглаживание	гелий гелий	550-600	22-24	7-8	60-70 40-50	35-45
			200-250	22-25	9-10		
30	На провар сглаживание	Гелий гелий	960-980	17-18	12-14	60-70 45-55	40-50 35-45
			350-400	22-28	9-10		
4-26	На провар сглаживание	гелий гелий	970-1000	15-16	10-12	60-70 50-70	35-45
			400-450	26-28	9-10		

10 5 12 При выполнении прямолинейных швов необходимо начинать и заканчивать сварку на заходных планках Размеры заходных планок 80x200xS выводных 80x100xS на 1 продольный шов

10 5 13 При сварке кощевых швов начало каждого прохода необходимо перекрывать на 80-100 мм



10 6 6 Перед сборкой сварного соединения наплавку след ет предъявить ОТК

10 6 7 Соорку стыков след ет про изводить на прихватках выполненных ручной аргонод овои сваркой с защитой ооратной стороны прихваток местным продувом инертным газом

0 6 8 Сварной шов выпотнять в несколько проходов При вы потнении кор невого прохода вольфрамовый электрод располагать в осевой плоскости зазора а присадочн ю проволоку прижимать к одной из свариваемых кромок (рисунок 15)

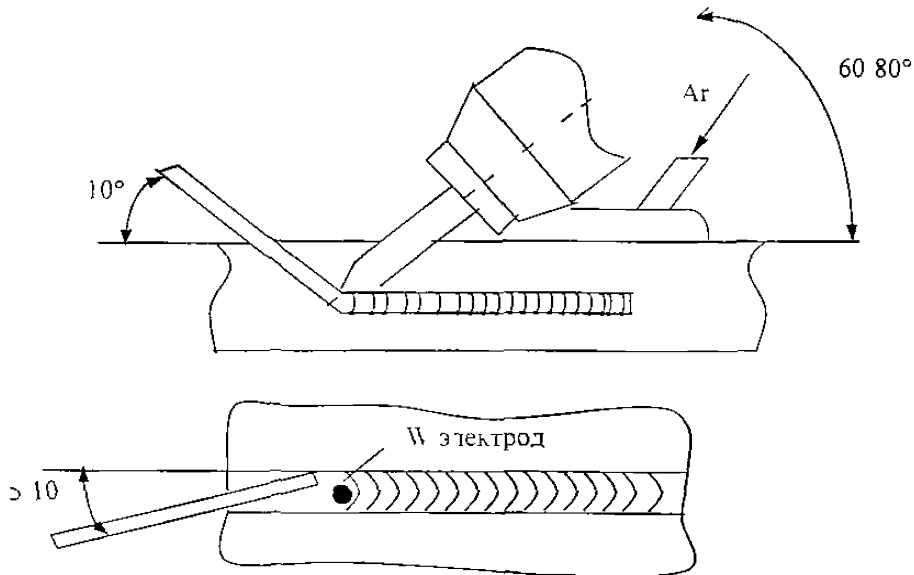


Рисунок 15 Расположен ие вольфрамового электрода и присадочной проволоки

10 6 9 Порядок заполнения щелевого зазора должен быть следующим 1 и слой шва выполняется проволокой диаметром 5 мм на токе 150 180 А 2 ой слой – проволокой 5 мм на токе 200 320 А последние слои (кроме 5 го) – проволокой диаметром 6 мм на токе 400 40 А 5 ой слой выравнивающий – без применения присадочной проволоки на токе 160 180 А (рисунок 16)

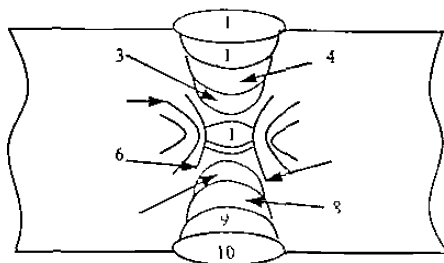


Рисунок 16 Порядок заполнения щелевого зазора

10 6 10 При выполнении сварки следует стремиться чтобы поверхность каждого слоя в том числе корневого прохода и прихваток (с лицевой и тыльной стороны) и негнута вогнутую форму (рисунок 17)

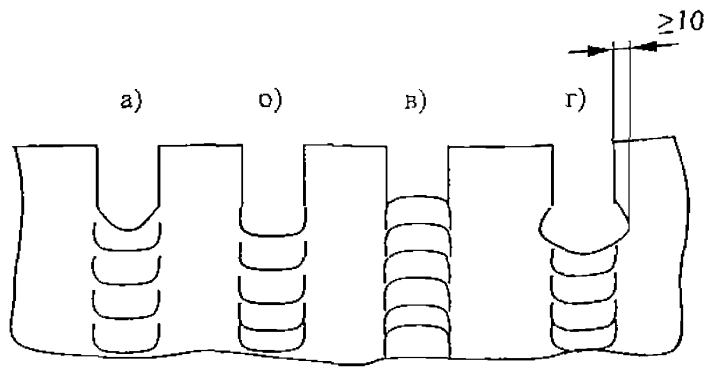


Рисунок 17 Виды формирования шва при сварке по щелевому зазору  
 а) хорошее формирование  
 б) в) г) — неудовлетворительное формирование

10 6 11 Верхние слои сварного шва выполняются горелкой с фартуком для предупреждения окисления поверхности шва

10 6 12 В процессе сварки по щелевому зазору рекомендуется применять сопла глубокой ламинарности обеспечивающие качественную защиту шва от окисления при вылете вольфрамового электрода за обрез сопла до 60-80 мм

#### 10 7 Автоматическая сварка под флюсом

10 7 1 Конструктивные элементы подготовленных кромок и размеры сварных швов принимать по ОСТ 26 1. Применение других типов сварных швов удовлетворяющих требованиям ОСТ 26 11 06 допускается по согласованию со специализированной научно-исследовательской организацией в соответствии с приложением 2 ПБ 10 11

10 7 2 Сварку под флюсом производить на постоянном токе обратной полярности (плюс на электроде)

10 7 3 Для сварки применять сварочные автоматы ТС 17М АДС 1000 ? АБС и др.

10 7 4 В качестве присадочного металла применять проволоку согласно табл 2

10 7 5 Для сварки применять бескислородные фторидно-хлоридные флюсы типа АН Т разработанные институтом электросварки им. Е.О. Патона

10 7 6 Замыкание дуги производить замыканием дугового пространства тигановой стружкой

10 7 7 Сварку выполнять при малых вылетах электродной проволоки при диаметре электрода 3-4 мм вылет не более 20-25 мм при диаметре 5 мм — 27-30 мм

10 7 8 Не допускается прорыв дуги сквозь флюс. Оставшийся после окончания неразплавленный флюс собирается для дальнейшего использования. Шлаковую корку с поверхности шва необходимо сбивать только после охлаждения его до температуры не выше 400°C

10 7 9 При многослойной сварке вторые и последующие швы выполнять после остывания предыдущих до температуры 60-80°C

10 7 10 Режимы автоматической дуговой сварки под флюсом приведены в табл 59



Таблица 9 Режимы автоматической дуговой сварки титановых сплавов под флюсом

Толщина свариваемого металла мм	Метод сварки	Диаметр сварочной проволоки мм	Режим сварки			
			Сварочный ток А	Напряжение дуги В	Скорость подачи сварочной проволоки м/ч	Скорость сварки м/ч
3	На остающемся подкладке	2 0	190 210	28 30	162	50
3	То же	2 5	240 260	30 32	162	50
4	То же	2 5	270 290	30 32	189	50
4	На медной подкладке	3 0	340 360	30 32	150	50
5	На остающемся подкладке	3 0	340 360	30 32	150	50
5	На медной подкладке	3 0	370 390	30 32	150	50
6	На остающемся подкладке	3 0	380-400	30 32	162	50
6	На медной подкладке	3 0	390-420	28 30	150	50
6	Двусторонняя	2 5	240 260	28 32	162	50
8	На медной подкладке	4 0	590 600	30 32	95	45
8	Двусторонняя	0	310 300	28 30	189	50
10	На медной подкладке	4 0	600 610	32 34	9	45
10	Двусторонняя	3 0	340 360	30 32	150	50
12	То же	3 0	350-400	28 30	162	50
15	То же	0	290 420	30 32	175	50

## 10 8 Электродная сварка

10 8 1 Электрошлаковую сварку производить на переменном токе промышленной частоты

10 8 2 Для электрошлаковой сварки титана и его сплавов применять флюс АН Т<sup>2</sup>

10 8 3 Электрошлаковую сварку выполнять с применением следующего оборудования и приспособлений

аппараты типа А 550 — для сварки изделий сечением до 250x250 мм пластинчатым электродом типа А 680 — для сварки изделий сечением до 500x500 мм тремя пластинчатыми электродами типа А 977 — для сварки плавящимся мундштуком (пластинчато-проволочным электродом) изделия сечением до 500x1200 мм

сварочные трансформаторы типа ТШС 300 1 или ТШС 300 3 или другого типа обеспечивающие рабочее напряжение процесса 15 25 В и необходимый сварочный ток, универсальные (типа Р 918) или специализированные охлаждаемые кокили

10 8 4 Профиль кокиля должен соответствовать профилю свариваемых деталей. Местные зазоры не должны превышать 0 5 мм

10 8 5 Поверхность пластинчатых электродов применяемых для сварки должна быть травленной. Ширина пластинчатых электродов равна толщине свариваемых деталей. Электрод может быть изготовлен из листа указанной толщины или набран пакетом из листов меньшей толщины, которые соединяются между собой точечной или аргонодуговой сваркой

10 8 6 Для возбуждения электрошлакового процесса электрод закорачивается на деталь через титановую губку или стружку

10 8 7 Засыпку флюса в шлаковую ванну в процессе сварки производить небольшими порциями через промежутки времени достаточные для полного расплавления предыдущей порции

10 8 8 Рекомендуемые режимы электрошлаковой сварки пластинчатым электродом приведены в табл 60

Таблица 60 Режимы электрошлаковой сварки титановых сплавов пластинчатым электродом

Толщина свариваемого металла мм	Толщина пластинчатого электрода мм	Плотность тока А/мм	Напряжение В	Масса засыпаемого флюса г
30-40	8 10	10 14	16 18	80 100
40 60	10 12	14 17		100 140
60 90	10 12	16 22		140 200
90 120	10 12	22 24		180 250

## 11 СВАРКА АЛЮМИНИЯ И ЕГО СПЛАВОВ

### 11 1 Специальные требования

11 1 1 Конструктивные элементы подготовленных кромок и размеры швов должны соответствовать ГОСТ 14800 или другой действующей нормативной документации и чертежам. Применение других типов сварных швов удовлетворяющих требованиям ОСТ 26 01 1183 допускается по согласованию со специализированной научно исследовательской организацией в соответствии с приложением 2 ПБ 10 115

11 1 2 В зависимости от марки алюминия и способа сварки применять сварочные материалы приведенные в табл 61

11 1 3 При сварке разнородных сплавов алюминия применять сварочную проволоку указанную в табл 62

11 1 4 Временное сопротивление разрыву  $\sigma_b$  сварных соединений алюминиевых сплавов должно быть не ниже  $\sigma_b$  основного металла

Ударная вязкость (KCU) и угол изгиба сварных соединений отдельных сплавов приведены в табл 63

11 1 5 Швы обращенные к агрессивной среде для повышения их коррозионной стойкости во всех случаях следует выполнять в первую очередь и за один проход

11 1 6 В зависимости от толщины и конфигурации изделия сварка может быть выполнена способами приведенными в табл 64

Таблица 61 Сварочные материалы для алюминия и его сплавов

Марка алюминия и алюминиевых сплавов	Ручная дуговая сварка		Сварка в защитных газах (аргон гелий смесь)	Автоматическая дуговая сварка по флюсу		Плазменная сварка
	марка электродов или покрытия	марка сварочной проволоки по ГОСТ 7871	марка сварочной проволоки по ГОСТ 7871	марка сварочной проволоки по ГОСТ 7871	марка флюса	марка сварочной проволоки по ГОСТ 7871
A99 A8 <sup>1</sup> A8 A7 A6	АФ4а ОЗА 1 <sup>1)</sup> ЗА 7 1 (АФ1)	A99 Св А97 Св А85Т	Св А97 Св А85Т	Св А97 Св А8 Т	АН А/ УФОР А/ АН А/ УФОР А/	Св А85Т
АД00 АДО А <sup>1</sup> АД1		Св А85Т Св А5	Св А8 <sup>1</sup> Т Св А5	Св А8 Т Св А5		
АМц АмцС			Св АМц	Св АМц		
АМг1			Св АМг	Св АМг5	АН А/ УФОР А/	
АМг5			Св АМг5 Св АМг5 <sup>1)</sup>	Св АМг5 Св АМг <sup>1</sup>		
АМг5			Св АМг5 Св АМг6	Св АМг Св АМг6	АН А4	
АМг6			Св АМг6 по ГОСТ 7871	Св АМг6	АН А4	
<b>ПРИМЕЧАНИЯ</b>						
1) Применение проволоки Св АМг5 для сварки сплава АМг5 допускается в случае отсутствия требований к сварным соединениям по стойкости к межкристаллитной коррозии						
2) Электроды марки ОЗА 1 по ТУ 14-4 614						

Таблица 6<sup>2</sup> Сварочная проволока для сварки в защитных газах разнородных сплавов на алюминиевой основе<sup>1</sup>

Марка свариваемых материалов	Марка сварочной проволоки по ГОСТ 7871
A85 A8 АД0 AMц AMцС	Св AMц
A85 A8 АД0 + AMг5	Св AMг5 Св AMг6
A85 A8 АД0 - AMг5	Св AMг6
A85 A8 АД0 AMг6	Св AMг6
AMц AMцС AMг5	Св AMг5 Св AMг6
AMг2 + AMг3	Св 1557, Св AMг5 Св AMг6
AMг2 + AMг5	Св 1557, Св AMг6
AMг2 AMг6	Св 1557 Св AMг6
AMг3 - AMг5	Св AMг6
AMг3 + AMг6	Св AMг6

**ПРИМЕЧАНИЕ** 1 Прочность сварных соединений из разнородных марок должна быть не ниже прочности более прочного материала, а пластичность не ниже пластичности менее пластичного материала.

Таблица 6<sup>3</sup> Значения ударной вязкости и угла изгиба сварных соединений алюминиевых сплавов

Марка сплава	A99 A85 A8 A7 A6 A5 АД0 АД1 AMц AMцС AMг1	AMг5	AMг5	AMг6
Угол изгиба не менее град	120	60	45	45
Ударная вязкость Дж/см <sup>2</sup> , (кгсм см <sup>2</sup> ) не менее От 0° до плюс 150°С От минус 70° до 0°С		-	29 (29) 28 (28)	32 (32) 28 (28)

Таблица 64 Типы сварных соединений для ручной, автоматической и полуматематической сварки алюминия и его сплавов

Тип соединения	Форма подготовленных кромок	Характер сварного шва	Условное обозначение сварного соединения по ГОСТ 14806	Способ сварки		
				Ручная	Автоматическая	Полуавтоматическая
Стыковое	С отбортовкой кромок	Односторонний	C1	Аргондуговая сварка неплавящимся электродом $S-S_1=(0,8-2)\text{мм}^{1)}$	Аргондуговая сварка неплавящимся электродом $S-S_1=(0,8-3)\text{мм}$	
Стыковое	Без скоса кромок	Двусторонний	C7	Аргондуговая сварка неплавящимся электродом $S-S_1=(2-4)\text{мм}$ Ручная дуговая покрытыми электродами $S-S_1=(4-25)\text{мм}$	Аргондуговая сварка неплавящимся электродом $S-S_1=(4-20)\text{мм}$ Аргондуговая сварка плавящимся электродом $S-S_1=(4-20)\text{мм}$	Аргондуговая сварка плавящимся электродом $S-S_1=(4-8)\text{мм}$
Стыковое	Без скоса кромок	Двусторонний	C7	Покрытыми электродами $S-S_1=(6-25)\text{мм}$	Аргондуговая двухэлектродная сварка (два плавящихся электрода) $S-S_1=(12-20)\text{мм}$ Сварка под флюсом $S-S_1=(8-22)\text{мм}$	
Стыковое	Без скоса кромок	Односторонний на остающемся подкладке	C5	Аргондуговая сварка неплавящимся электродом $S-S_1=(0,8-12)\text{мм}$ Ручная дуговая сварка $S-S_1=(6-10)\text{мм}^{2)}$	Аргондуговая сварка неплавящимся электродом $S-S_1=(0,8-12)\text{мм}$ Аргондуговая сварка плавящимся электродом $S-S_1=(4-12)\text{мм}$	Аргондуговая сварка плавящимся электродом $S-S_1=(4-8)\text{мм}$
Стыковое	Со скосом кромок	Односторонний на съемной подкладке	C18	Аргондуговая сварка неплавящимся электродом $S-S_1=(5-20)\text{мм}^{1)}$	Аргондуговая сварка неплавящимся электродом $S-S_1=(2-20)\text{мм}$ Аргондуговая сварка плавящимся электродом $S-S_1=(12-20)\text{мм}$ Аргондуговая двухэлектродная сварка (два плавящихся электрода) $S-S_1=(20-60)\text{мм}$	Аргондуговая сварка плавящимся электродом $S-S_1=(12-30)\text{мм}$

Продолжение таблицы 64

Тип соединения	Форма подготовленных кромок	Характер сварного шва	Условное обозначение сварного соединения по ГОСТ 14806	Способ сварки		
				Ручная	Автоматическая	Полуавтоматическая
Стыковое	Со скосом кромок	Двухсторонний	C71	Аргонодуговая сварка неплавящимся электродом S-S-(5-30)мм Ручная дуговая сварка S-S <sub>1</sub> -(5-60)мм	Аргонодуговая сварка неплавящимся электродом S-S=(5-40)мм Аргонодуговая сварка плавящимся электродом S-S <sub>1</sub> =(6-50)мм Аргонодуговая двухэлектродная сварка (два плавящихся электродами) S-S <sub>1</sub> =(30-60)мм	Аргонодуговая сварка плавящимся электродом S-S <sub>1</sub> =(5-30)мм
Стыковое	С двумя симметричными скосами кромок	Двухсторонний	C75	Аргонодуговая сварка неплавящимся электродом S-S <sub>1</sub> =(17-30)мм Ручная дуговая сварка S-S <sub>1</sub> =(5-60)мм	Аргонодуговая сварка неплавящимся электродом S-S <sub>1</sub> =(12-50)мм Аргонодуговая сварка неплавящимся электродом S-S <sub>1</sub> =(20-40)мм Аргонодуговая двухэлектродная сварка (два плавящихся электродами) S-S <sub>1</sub> =(30-60)мм	Аргонодуговая сварка плавящимся электродом S-S <sub>1</sub> =(12-50)мм
Стыковое	С двумя симметричными криволинейными кромками	Двухсторонний	C76	Аргонодуговая сварка неплавящимся электродом S-S <sub>1</sub> =(50-40)мм	Аргонодуговая сварка неплавящимся электродом S-S <sub>1</sub> =(30-60)мм Аргонодуговая сварка плавящимся электродом S-S <sub>1</sub> =(50-60)мм S-S <sub>1</sub> =(100-120)мм Аргонодуговая двухэлектродная сварка (два плавящихся электродами) S-S <sub>1</sub> =(30-60)мм	Аргонодуговая сварка плавящимся электродом S-S <sub>1</sub> =(30-60)мм S-S <sub>1</sub> =(100-120)мм

## Продолжение таблицы 64

Тип соединения	Форма подготовленных кромок	Характер сварного шва	Условное обозначение сварного соединения по ГОСТ 14806	Способ сварки		
				Ручная	Автоматическая	Полуавтоматическая
Угловое	Без скоса кромок	Двусторонний	У5	Аргонодуговая сварка неплавящимся электродом $S-S_1 (15-12)mm$	Аргонодуговая сварка неплавящимся электродом $S-S_1 (15-12)mm$	Аргонодуговая сварка плавящимся электродом $S-S_1 (10-12)mm$
Угловое	Со скосом одной кромки	Двусторонний	У7	Аргонодуговая сварка неплавящимся электродом $S-S_1 (5-20)mm$	Аргонодуговая сварка неплавящимся и плавящимся электродом $S-S_1 (5-20)mm$	Аргонодуговая сварка плавящимся электродом $S-S_1 (>20)mm$
Угловое	Со скосом кромок	Двусторонний	У10	Аргонодуговая сварка неплавящимся электродом $S-S_1 (12-30)mm$	Аргонодуговая сварка неплавящимся электродом $S-S_1 (12-30)mm$	Аргонодуговая сварка плавящимся электродом $S-S_1 (12-30)mm$
Тавровое	Без скоса кромок	Двусторонний	Т3	Аргонодуговая сварка неплавящимся электродом $S-S_1 (15-20)mm$ Ручная дуговая сварка $S-S_1 (15-20)mm$	Аргонодуговая сварка неплавящимся электродом $S-S_1 (15-20)mm$ Аргонодуговая сварка плавящимся электродом	Аргонодуговая сварка плавящимся электродом $S-S_1 (4-20)mm$
Тавровое	Без скоса кромок	Односторонний	Т1	То же	То же	То же
Тавровое	С двумя симметричными скосами одной кромки	Двусторонний	Т8 Т8 ( $S>30$ )	Аргонодуговая сварка неплавящимся электродом $S-S_1 (12-60)mm$	Аргонодуговая сварка неплавящимся электродом $S-S_1 (12-60)mm$ Аргонодуговая сварка плавящимся электродом $S-S_1 (12-60)mm$ Аргонодуговая двухэлектродная сварка (двумя плавящимися электродами) $S-S_1 (50-60)mm$	Аргонодуговая сварка плавящимся электродом $S-S_1 (12-60)mm$

## Продолжение таблицы 64

Тип соединения	Форма подготовленных кромок	Характер сварного шва	Условное обозначение сварного соединения по ГОСТ 14806	Способ сварки		
				Ручная	Автоматическая	Полуавтоматическая
Нахлесточное	Без скоса кромок	Односторонний Двусторонний	H1 H2	Аргондуговая сварка неплавящимся электродом $S S_1 (1 \times 20) \text{ мм}$	Аргондуговая сварка неплавящимся и плавящимся электродом $S S_1 (1 \times 20) \text{ мм}$	Аргондуговая сварка неплавящимся электродом $S S_1 (1,5 \times 6) \text{ мм}$
<p>1) <math>S S_1</math> — толщина свариваемых деталей, мм</p> <p>2) Конструктивные элементы подготовки кромок и размеры сварных швов при ручной дуговой сварке штучными электродами принимаются по НД предприятия</p> <p>3) При сварке с подогревом для сварных соединений <math>S18</math> и <math>S21</math> толщиной свыше 20 мм конструктивные элементы подготовки кромок и размеры швов принимаются по НД предприятия</p> <p><b>ПРИМЕЧАНИЕ</b> Сварка вышеуказанных алюминиевых сплавов в зависимости от толщины и марки сплава осуществляется с подогревом от 150 до 350°C</p>						

## 11.2 Подготовка под сварку

## 11.2.1 Подготовка кромок производится механическим способом

11.2.2 Перед сваркой кромок и прилегающие к ним поверхности с двух сторон должны быть зачищены с целью удаления оксидной пленки на ширине, равной 1 толщине свариваемого металла, но не менее 20 мм механическим способом (щетками из нержавеющей проволоки и т.п.) с обязательным последующим обезжириванием или химическим способом, состоящим из следующих операций:

обезжиривание в 5% ном водном растворе едкого натра при 60–80°C в течение 2 мин

промыть в теплой воде (температура не ниже 45°C) а затем в холодной проточной воде

- осветление в 15% ном водном растворе азотной кислоты при температуре 60–65°C в течение 2–5 мин

промыть в теплой (не ниже 45°C) и холодной воде

- сушка при температуре 60°C до окончательного удаления влаги

11.2.3 Непосредственно перед сваркой кромок должны быть обезжирены ацетоном или другим растворителем

Время между зачисткой свариваемых поверхностей и сваркой не должно быть более 24 ч

11.2.4 Проволока должна поставляться для ручной сварки в отожженном или нагартованном состоянии для автоматической и полуавтоматической сварки — только в нагартованном состоянии

11.2.5 Перед началом сварочных работ проволока должна подвергаться наружному осмотру. При этом состояние поверхности сварочной проволоки должно удовлетворять требованиям ГОСТ 7871

11.2.6 Сварочные материалы, предназначенные для выполнения сварных соединений к которым предъявляются требования по стойкости к межкристаллитной коррозии, перед использованием должны подвергаться испытаниям (контрольные образцы) на отсутствие склонности к межкристаллитной коррозии по ГОСТ 6032



11 2 7 Сварочную проволоку следует подвергать химической очистке по технологии указанной в п 11 2 2 или электрохимической полировке по инструкции завода изготовителя аппарата

11 2 8 Срок хранения сварочных материалов после химической очистки не более 12 ч на воздухе и не более 36 ч при хранении в герметично закрытой таре

### 11 3 Ручная дуговая сварка алюминия марок А99, А85, А8, А7, А6, А5 АД00, АД0, АД1

11 3 1 Сварку рекомендуется производить электродами на проволоке Св А97 Св А85Т и Св А5 по ГОСТ 7871 с покрытием АФ4А с криолитом (60% флюса АФ4А и 30% криолита)

11 3 2 Допускается использовать также электроды с покрытиями А ОЗА 1 и ЭАЛ 1 (АФ1)

11 3 3 При толщине 12 мм и более прихватку и сварку производить с подогревом до 200-300°C

11 3 4 Собранные под сварку узлы прихватывают теми же электродами которыми будет производиться сварка

11 3 5 Прихватку и сварку производят на постоянном токе обратной полярности

11 3 6 Зазор при сборке устанавливается в зависимости от толщины металла в пределах до 3 мм

11 3 7 При многослойной сварке каждый последующий слой накладывается после тщательной зачистки предыдущего

11 3 8 После сварки производится зачистка швов (если она требуется по техническим условиям)

11 3 9 Режимы сварки приведены в таб 1 б

Таблица 6. Режимы ручной дуговой сварки алюминия марок А99 А85 А8, А7, А6, А5, АД00 АД0, АД1

Форма подготовленных кромок	Характер внешнего шва	Толщина свариваемого материала мм	Диаметр электрода мм	Сварочный ток А
Без скоса кромок	Двусторонний	6	5	280-300
		8	6	300-320
		10	6	320-380
		12	8	350-450
		16		400-450
		20		450-550
		25		500-550
Без скоса кромок	Одноосновный на остающемся подкладке	6	5	280-300
		8	6	300-320
		10	6	320-380
Со скосом кромок	Двусторонний	26-28	8	300-350
		30-32		550-600
		34-60		600-700
С двумя симметричными скосами кромок	Двусторонний	35	8	550-600
		40		
		45		600-700
		50		
		60		

11 3 10 При длине шва более 500 мм рекомендуется применять обратно ступенчатый способ сварки

## 11.4 Ручная аргонодуговая сварка неплавящимся электродом

11.4.1 Сварочные материалы принимают согласно табл. 61-62

11.4.2 В качестве неплавящегося электрода применяют затаннированные вольфрамовые прутки по ТУ 48.19.27 ГОСТ 23949

11.4.3 Для защиты дуги применяют аргон по ГОСТ 10157 и гелий по ТУ 51-940

11.4.4 Для формирования корня шва применять подкладки с канавкой по линии стыка, глубиной от 0,8 до 2,0 мм и шириной от 4 до 20 мм

11.4.5 Сварку ведут на переменном токе с наложением высокой частоты

11.4.6 Изделия перед сваркой необходимо подогревать до 150-350°C в зависимости от толщины и марок сплава в соответствии с табл. 66

Таблица 66 Максимальная температура подогрева алюминия и его сплавов перед сваркой

Сплав	Толщина металла, мм	Температура подогрева, °C	Продолжительность нагрева, мин
А99 А85 АД0 АД1	Любая	350	60
АМц	Любая	250	60
АМг1 АМг3	< 1	100	30
АМг5 АМг6	> 1	150	10

11.4.7 Вылет вольфрамового электрода должен составлять 8-12 мм

11.4.8 Ориентировочные режимы сварки приведены в табл. 67

Таблица 67 Режимы ручной аргонодуговой сварки неплавящимся электродом алюминия и его сплавов

Условное обозначение шва по ГОСТ 14806	Толщина свариваемого металла, мм	Диаметр вольфрамового электрода, мм	Диаметр сварочной проволоки, мм	Расход аргона, л/мин	Сварочный ток, А	Кол-во слоев	Примечание
С1	1,5	1,0	1,0	5-6	60-90	1	
	2,0	3,0	2,0	5-6	80-110	1	
С7	3,0	4,0	3,0	7-8	100-130	2	

Продолжение таблицы 67

Условное обозначение шва по ГОСТ 14806	Толщина свариваемого металла, мм	Диаметр вольфрамового электрода, мм	Диаметр сварочной проволоки, мм	Расход аргона л/мин	Сварочный ток А	Котловостоев	Примечание
С5	20	30-40	70-25	5-6	80-100	1	
	30-40	40	30	7-8	130-170	1	
	50-120	40-50	30	7-8	180-200	1-4	
С21	50-120	50	40-50	10-12	180-220	2-10	Количество слоев изменяется в зависимости от толщины изделия
	120-300	60 80	60-80	12-14 12-14	240-260 400-450	2-5	
С25	50-120	50 60	40-50	10-12 12-14	180-220 240-260	2-10	То же
	120-300	80	60-80	12-14	400-450	2-5	
Т5 Т1	130-200	50-60	40	8-10	180-260	1-5	Количество слоев изменяется в зависимости от толщины изделия и катета шва
Н1 Н2	130-200	40	30-50	8-10	140-150	1-5	То же
		50		10-12	180-220		
		60		12-14	220-260		

## 11.5 Автоматическая сварка по фт 1-4

## 11.5.1 Автоматической сваркой целесообразно сваривать

продольные стыки при диаметре обечайки свыше 1200 мм и длине более 1000 мм

котельные стыки при диаметре обечаек свыше 1600 мм

11.5.2 Марки присадочных проволок принимают по табл. 61-62. Проволока должна поставляться в нагартованном состоянии.

11.5.3 Состав флюсов АН А1 и УФОК А1 приведены в табл. 68.

Таблица 68 Состав флюсов %

Компоненты	Марка флюса	
	АН 41	УФОР А1 по ТУ 48-4 347
Калий хлористый по ГОСТ 4234	50	40
Натрий хлористый по ГОСТ 4233	20	30
Криолит К-1 по ГОСТ 10561	30	30

11.5.4 Технологический процесс изготовления флюса состоит из следующих операций

- просушки компонентов при температуре 200-250°C в течение 1,5-2 ч,
- измельчения их до размера 1 > 20 мм в поперечнике,
- просева через сито с 16 отв/см<sup>2</sup>,
- взвешивания согласно рецептуре (см табл 68)
- перемешивания
- расплавления (в силте из окислостойкой стали или графита) при 750-800°C с

выдержкой при этой температуре в течение 10 мин

разлива флюса для остывания на противень высотой стоя не более 10-15 мм,

измельчения флюса до размеров 0,2-1,0 мм

просушки флюса при температуре 200-250°C

11.5.5 Допускается использование механической смеси компонентов флюсов или керамических флюсов

11.5.6 Сборку выпотнять с минимальными зазорами (0,05 мм)

11.5.7 Рихтовку и подготовку выполняют деревянными или дюралюминиевыми молотками

11.5.8 Собранные под сварку детали и узлы прихватывают ручной аргоновой или дуговой сваркой с подогревом до 220-250°C

Длина прихватки 50-60 мм расстояние между ними - 300-500 мм

11.5.9 Во избежание прилипания брызг при сварке поверхность листов по обе стороны шва покрывают листовым асбестом или раствором мела в воде

11.5.10 Во избежание прожогов сварку необходимо вести на плотно поджатой подкладке из меди или стали

11.5.11 Сварку вести без предварительного подогрева. При сварке кольцевых швов начальный участок шва длиной 150-200 мм при окончании сварки перекрывается вторым стоем

11.5.12 Начало и конец шва необходимо выводить на заходные планки

11.5.13 Размеры флюсового слоя следует выбирать с таким расчетом чтобы дуга только наполовину погружалась в слой флюса. При больших количествах флюса уменьшается глубина проплавления

11.5.14 Сварку выпотнять на постоянном токе обратной полярности (плюс на электроде). Металл толщиной до 55 мм сваривается в один стое без разделки кромок с одной или двух сторон. Возможна сварка одной или двумя электродными проволоками

11.5.15 Режимы сварки приведены в табл 69

Таблица 69 Рекомендываемые режимы автоматической дуговой сварки по флюсу стыковых двусторонних швов алюминия и его сплавов (С7 по ГОСТ 14806)

Толщина свариваемого металла мм	Количество сварочных проволок	Диаметр сварочной проволоки	Сварочный ток А	Напряжение на дуге В	Скорость сварки м/час	Ширина слоя флюса мм	Толщина слоя флюса, мм
6	1	1,2-1,4	170-180	28-30	25-26	24-26	6-10
8	1	1,4-1,6	190-210	30-32	20-22	24-26	8-10
10	1	1,6-2,0	220-280	2-36	18-22	26-28	8-12
	2	1,6	300-320	37-34	16-18	26-30	8-10
12	1	2,5-2,7	350-370	38-40	16-18	32-34	10-12
	2	1,6-1,8	370-340	37-4	16-18	30-32	10-12
16	1	2,8-3,0	400-450	38-42	14-16	40-44	12-14
	2	2,0-2,2	400-450	36-38	16-18	38-40	10-12
18	1	3,0-3,2	450-480	38-42	14-16	40-44	12-14
20	2	2,5-2,5	470-500	36-40	14-16	46-50	12-14
25	1	3,0-3,2	450-480	38-42	12-14	46-50	12-14
35	1	3,0-3,2	1000-1200	46-48	10-12	50-54	14-16

### 11.6 Автоматическая и полуавтоматическая сварка плавящимся электродом в защитных газах

11.6.1 Присадочные проволоки принимаются согласно табл. 61-67

11.6.2 Для сварки применяют аргон по ГОСТ 10157 газопроводные смеси, приведенные в табл. 70

Таблица 70 Рекомендываемые защитные газопроводные смеси и режимы сварки в зависимости от толщины материала (полуавтоматическая сварка плавящимся электродом)

Толщина мм	Рекомендуемая смесь	Диаметр сварочной проволоки мм	Скорость сварки мм/мин	Сварочный ток А	Напряжение на дуге В	Скорость подачи проволоки м/мин	Расход газа л/мин
1,6	НН 1	1,0	450-600	70-100	17-18	4,0-6,0	14
3,0	НН 1	1,2	500-700	105-120	17-20	5,0-7,0	14
6,0	НН 1	1,2	450-600	120-140	20-24	6,5-8,5	14
6,0	НН 2	1,2	550-800	160-200	27-30	8,0-10,0	14
10,0	НН 2	1,2	450-600	120-140	20-24	6,5-8,5	16
10,0	НН 2	1,6	500-700	240-300	29-32	7,0-9,0	16
> 10,0	НН 2	1,2-1,6	400-500	150-200	20-26	6,5-8,0	18
> 10,0	НН 3	1,6-2,4	450-700	300-500	32-40	9,0-14,0	18

#### ПРИМЕЧАНИЯ

газовая смесь НН 1 состоит из 30% гелия и 70% аргона

газовая смесь НН 2 состоит из 30% гелия и 30% аргона

газовая смесь НН 3 состоит из 70% гелия и 30% аргона

Смесь НН 1 дает более эффективный нагрев, чем аргон, увеличивается проплавление и скорость сварки

Смесь НН 2 наиболее универсальная газовая смесь

Смесь НН 3 при сварке тонких листов снижает пористость шва и увеличивает скорость сварки

11 6 3 Проволоку и свариваемый металл очищают способами указанными в п 11 2 2

11 6 4 Прихватку выполняют ручной аргонодуговой сваркой

11 6 5 Сварку производят на постоянном токе обратной полярности

11 6 6 Начало и конец шва выводят на заходные планки

11 6 7 Вылет сварочной проволоки следует устанавливать 12-20 мм

11 6 8 В зависимости от толщины металла и марки сплава сварку выполняют с подогревом от 100 до 300°C

11 6 9 При сварке кольцевых швов начало шва перекрывать на участки длиной до 300 мм (в зависимости от габаритов изделия)

11 6 10 При перекрытии шва обеспечивать полное расплавление крагера

11 6 11 Рекомендуемые режимы автоматической сварки приведены в табл 71

11 6 12 Режимы полуавтоматической сварки приведены в табл 72 и табл 70

## 11 7 Автоматическая двухэлектродная сварка по флюсу

11 7 1 Для двухэлектродной сварки алюминия применяют неплавящийся флюс АН 11 следующего состава: массовая доля компонентов в смеси %

калий хлористый ГОСТ 4234	- 50
натрий хлористый ГОСТ 4233	- 20
криолит ГОСТ 10761	- 30

11 7 2 Поступление флюса в зону сварки регулируют специальным устройством

11 7 3 Сборку под сварку выполняют с минимальным зазором (0,1 мм)

11 7 4 Смещение кромок в продольных и кольцевых стыковых соединениях должно составлять не более 10% толщины стенки аппарата

11 7 5 Собранные под сварку детали и сборочные единицы прихватывают ручной электродуговой сваркой электродами марок АФ4А с криолитом СЗА 1 или АПФ1. Прихватки производить с внутренней стороны аппарата. Длина прихваток — 80-120 мм, расстояние между ними — 400-500 мм

11 7 6 Сварку ведут без подогрева

11 7 7 При сварке продольных стыков начало и конец шва необходимо выводить на заходные планки

11 7 8 Сварку выполняют на постоянном токе обратной полярности (плюс на электроде) полукруглой дугой

11 7 9 Двухдуговая сварка аппарата выполняется в следующей последовательности

- сварка продольных стыков обечаек с внутренней стороны с пневматическим флюсоподдувом (для флюсовых подушек применяют флюс АН 348А средней грануляции)

сварка кольцевых стыковых соединений с внутренней стороны с применением флюсовой подушки или асбестового бандажа

- сварка кольцевых и продольных стыков с внешней стороны

Таблица 71 Рекомендываемые режимы автоматической сварки в защитных газах плавящимся электродом алюминия и его сплавов

Условное обозначение шва по ГОСТ 14806	Толщина свариваемого металла, мм	Диаметр сварочной проволоки, мм	Сварочный ток А	Скорость сварки м/ч	Напряжение на дуге В	Расход аргона, л/мин	Скорость подачи проволоки м/ч	Кол-во слоев	Примечание
С7	10	2 0	320-340	20-26	27-28	24-28	290-310	2	Сварку первого слоя выполняют на подкладке во избежание прожогов
	14	2 0	340-360	16-20	27-28	24-28	310-330		
	20	2 0 2 5	360-380	14-16	29-30	28-35	330-360		
С5	4	1 2 1 4	150-170	30-35	16-20	14-18	170-190	1	
	6	1 4 1 6	260-300	18-25	23-25	20-24	240-260		
	10	2 0	360-380	18-22	26-28	24-28	330-360		
	12	2 0	380-420	14-16	28-29	28-35	360-390		
С18	15	2 0	1 и слой 240-280	20-25	23-25	24-28	220-250	2	
			2 и слой 320-340				290-310		
С18	20	2 0	1 и слой 360-380	16-18	28-30	28-35	350-360	2	
			2 и слой 400-420				370-390		
С25	20	2 0	1 и слой 360-380	16-18	28-30	28-35	350-360	2	Первый слой выпотнить на подкладке. Корень шва перед сваркой с обратной стороны подрезать.
			2 и слой 400-420				370-390		
С25	25	2 0	1 и слой 360-380	14-16	28-30	28-35	330-360	2	
			2 и слой 400-430				370-390		
С25	30	2 0	1 и слой 360-380	14-16	28-30	28-35	330-360	4	Первый слой выпотнить на подкладке. Корень шва перед сваркой с обратной стороны подрезать.
			Последнюю шляпку 400-430				370-390		
С26	36	2 0	1 и слой 360-380	14-16	28-30	28-35	350-360	6	Первый слой выпотнить на подкладке.
			Последнюю шляпку 400-430				370-390		

Таблица 72 Рекомендуемые режимы полуавтоматической сварки в защитных газах п тавящимся электродом алюминия и его сплавов

Условное обозначение шва по ГОСТ 14806	Толщина свариваемого металла, мм	Диаметр сварочной проволоки мм	Сварочный ток А	Скорость подачи проволоки м/ч	Напряжение на дуге В	Расход аргона л/мин	Кот во слоев	Примечание
С7	10	2 0	00 270	260 290	28 29	12 14	2	Сварку первого слоя выполняют на подкладке во избежание прожогов Перед сваркой зачистить шов с обратной стороны
С5	4	1 2 1 4	170 160	150 170	25	10 12	1	
	6	1 4 1 6	220 260	200 220	25	12 14	1	
С18	10	2 0	200 270	260 290	28 29	12 14	1	Перед сваркой зачистить шов с обратной стороны
	3							
	4 (подварка с обратной стороны)							
С7з	15	2 0	200 270	260 290	28 29	12 14	4	Первый слой выполнять на подкладке Корень шва перед сваркой с обратной стороны зачистить
	20						4	
С 6	20	2 0	200 270	260 290	28 29	14 16 14 16	10	Первый слой выполнять на подкладке Сварка рекомендуется с подогревом
	26						12	
Тз	10	2 0	200 270	260 290	28 29	12 14	1 с каждой стороны	$\Delta$ 2 6 мм (катет шва)
Т8	20	2 0	300 370	260 290	28 29	14 16	6 7 с каждой стороны	$\Delta$ 8 15 мм (катет шва)
	26						12 15 с каждой стороны	$\Delta$ 10 20 мм (катет шва) рекомендуется подогрев
			2 0	200 270	260 290	28 29	14 16	18 22 с каждой стороны
Н1 Н2	10	2 0	200 320	260 290	28 29	12 14 14 16	1	Для толщины 20 26 мм рекомендуется подогрев
	20						6	
	26						12 15	
							18 20	



11 7 10 Сварку коьцевых стыковых швов с наружной стороны следует выпотнять в зените или с незначительным отклонением от него в сторону спуска Сварка «на подъем» недопустима так как ведет к прожогам

11 7 11 Штатовую корку с внутренних швов удаляют после окончания сварки с внешней стороны

11 8 Ручная и автоматическая плазменная сварка алюминия марок АД0 и АД00 толщиной до 20 мм

11 8 1 Типы сварных швов выполненных плазменной сваркой допускается принимать рекомендуемые ГОСТ 14806 для аргодуговой сварки неплавящимся электродом Конструктивные элементы подготовки кромок и размеры сварных швов для толщин не указанных в ГОСТ 14806 выполняются по нормативной документации предприятия изготовителя Применение других типов сварных швов удовлетворяющих требованиям ОСТ 26 01 1183 допускается по согласованию со специализированной научно исследовательской организацией в соответствии с приложением 2 ПБ 10 11

11 8 2 Для выполнения прихваток и плазменной сварки применяют проволоку Св А8Т согласно табл 61 62

1 5 В качестве защитного газа применяют аргон по ГОСТ 10157

11 8 4 Проволоку и свариваемый металл очищают способами указанными в пп 11 2 2 11 2 3 и 11 2 4

11 8 5 Прихватки при сборке выполняются ручной аргодуговой сваркой неплавящимся электродом с применением присадочной проволоки марки Св А8Т Допускается выпотнять прихватки плазменной дугой с применением той же присадочной проволоки

11 8 6 Размеры прихваток и расстояние между ними выполняются в зависимости от конструкции изделия согласно табл 7

Таблица 7 Размеры прихваток при сборке под плазменную сварку алюминия мм

Толщина свариваемого металла	Шаг прихваток	Длина прихваток
4 6	100 200	10 20
8	200 300	30 35
10 16	300 350	40 50
16 0	3 0-400	60 10

11 8 7 При сборке соединений с толщиной металла более 6 мм места прихваток в случае аргодуговой сварки необходимо подогревать газовым пламенем до температуры 200 250°C Контроль температуры подогрева осуществляется термометрами ОПИР 09 или термокарандашами

11 8 8 Прихватки перед сваркой зачищаются

11 8 9 Плазменная сварка осуществляется дугой обратной полярности горящей между электродом (анодом) и изделием (катодом)

11 8 10 Глубина погружения вольфрамового электрода внутрь формирующего сопла относительно среза должна быть 2 2 5 мм с углом заточки рабочего конца электрода 90°

11 8 11 Режимы ручной и автоматической плазменной сварки приведены в табл 74 и 75

Таблица 74 Режимы ручной плазменной сварки алюминия

Толщина металла мм	Диаметр присадочной проволоки мм	Режимы сварки				
		Сварочный ток А	Напряжение на дуге В	Диаметр формирующего сопла мм	Расход аргона л/мин	Обозначение сварного соединения
6						
8	4	180-200	28-32	6	6-8	C5
10	5	220-240	32-34	7	7-9	C5
12	5	230-250	33-36	7	8-10	C5
14	6	240-270	34-36	7	8-9	C17
16	6	270-300	34-37	8	7-9	C17
18	6	320-350	35-38	8	8-11	C21
20	6	340-380	36-40	8	9-12	C21
	6	370-410	38-41	8	10-14	C21

Таблица 75 Режимы автоматической плазменной сварки

Свариваемая толщина мм	Сварочный ток А	Скорость		Расход аргона л/мин		Диаметр формирующего сопла, мм
		сварки м/ч	подачи проволоки диаметра $\varnothing$ 0 мм м/ч	для защиты	плазмообразующего	
6	340-350	160-180	60-65	14-16	1-10	4
8	370-365	170-140	60-65	16-18	1-14	4
10	370-390	80-100	80-90	18-20	1-18	5
12	400-415	70-80	95-100	20-22	1-20	5
14	420-435	65-70	95-105	22-24	1-20	6
16	440-455	58-65	100-110	24-26	1-20	8
18	470-465	55-60	110-120	26-28	1-20	8
20	470-480	50-55	120-130	26-28	1-20	10

## ПРИМЕЧАНИЕ

Расстояние от торца плазмоторна до изделия должно устанавливаться в пределах 12-22 мм

## 12 СВАРКА МЕДИ И МЕДНЫХ СПЛАВОВ

## 12.1 Специальные требования

12.1.1 Сварочные материалы предназначенные для выполнения сварных соединений из меди и медных сплавов должны подвергаться обязательной очистке в связи с большой чувствительностью меди и медных сплавов к водороду (осушка газов прокатка флюсов и т.д.)

12.1.2 При наличии на сварочной проволоке масла, смазки и других загрязнений необходимо перед сваркой произвести очистку проволоки механическим путем или травлением. Травление производится в растворе содержащем 10-12% серной кислоты и 2% хромового ангидрида с последующей промывкой в теплой проточной воде.

12.1.3 Подготовка кромок под сварку должна производиться механическим способом на ножницах и металлорежущих станках с последующей зачисткой с помощью стальной щетки и других инструментов. Наличие заусенцев после механической обработки не допускается.

12.1.4 Сосуды и аппараты в зависимости от конструкции и размеров могут быть изготовлены всеми видами промышленной сварки меди. Применение газовой сварки и сварки угольным электродом допускается только в технически обоснованных случаях оговоренных чертежом или техническими условиями на изделие.

12.1.5 Сварку необходимо вести в жестком закреплении или по прихваткам.

Прихватка должна обеспечивать провар корня стыкового и углового соединения. Расстояние между прихватками должно быть в пределах 150-300 мм.

Ширина и высота прихваток должна быть минимальной, а длина их не менее 70 мм.

Качественные прихватки во время сварки не вырубаются и полностью покрываются перекрытием сварным швом. Начинать сварку на прихватке не допускается.

12.1.6 Сварку сосудов и аппаратов из меди с толщиной стенки более 3 мм (для латуни более 12 мм) производить с предварительным подогревом до температуры от 200 до 300°C в зависимости от толщины свариваемого изделия и способа сварки.

12.1.7 При сварке элементов изделия существенно отличающихся по толщине более толстый металл необходимо подогревать до более высокой температуры.

12.1.8 При сварке многослойных швов выполнение каждого последующего прохода следует производить после тщательной зачистки от шлака брызг окисных пленок предыдущего прохода. После зачистки пыль и крошки следует тщательно удалить с последующим обезжириванием сварного соединения. Применение абразивных инструментов для зачистки не допускается. Во избежание появления пор в швах сварное соединение должно быть выполнено с наименьшим числом проходов.

12.1.9 Сварку производить по возможности без перерыва, перекрывать ранее наложенный шов на 20-30 мм в зависимости от толщины материала.

При перекрытии шва обеспечивать расплавление кромок.

12.1.10 Полуавтоматическая сварка стыковых и угловых соединений толщиной до 6 мм производится без поперечных колебаний, а при большой толщине — с небольшими поперечными колебаниями горелки. При сварке деталей разной толщины угол наклона горелки выбирается так, чтобы большая часть дуги переходила на более толстую деталь.

12.1.11 Сварные швы должны быть по возможности стыковыми двусторонними.

12.1.12 Во избежание прожогов при сварке стыковых соединений рекомендуется применять съемные подкладки.

12.1.13 Сварной шов должен иметь плавный переход к основному металлу. Резкие переходы в сварных швах не допускаются.

12.1.14 Для снятия внутренних напряжений после сварки изделие целесообразно подвергать низкотемпературному отжигу.

## 12.2 Ручная дуговая сварка

12.2.1 Для ручной дуговой сварки применяются сварочные материалы приведенные в табл. 76

12.2.2 Конструктивные элементы подготовки кромок под сварку типы и размеры швов сварных соединений рекомендуется принимать по ГОСТ 16038 (типы С4 С5 С18 С19 У17) или другой действующей нормативной документации и чертежам. Применение других типов сварных швов удовлетворяющих требованиям ОСТ 26 01 900 допускается по согласованию со специализированной научно-исследовательской организацией в соответствии с приложением 2 ПБ 10 115

Таблица 76 Сварочные материалы применяемые для ручной дуговой сварки меди

Марка свариваемого металла	Проволока	Марка электрода	Технические условия
М1Р М2Р М3Р	МТ (ТУ 16 К71 087) М1 (ГОСТ 859)	«Комсомолец 100 АНЦ 0,5М 3 АНЦ 0,5М-4	ТУ 14-4 644 ТУ 14-4 1770 ТУ 14-4 1770

12.2.3 Прихватку и сварку выполняют на постоянном токе обратной полярности

12.2.4 Величину сварочного тока подбирать в зависимости от диаметра электрода согласно табл. 77. Сварку следует вести быстро без возвратных движений

Таблица 77 Величина сварочного тока в зависимости от диаметра электрода

Толщина свариваемого металла мм	Диаметр электрода	Сварочный ток А
До 3	3	150-200
До 5	4	250-300
Свыше 5	5	350-450
	6	500-600

## 12.3 Дуговая сварка угольным электродом

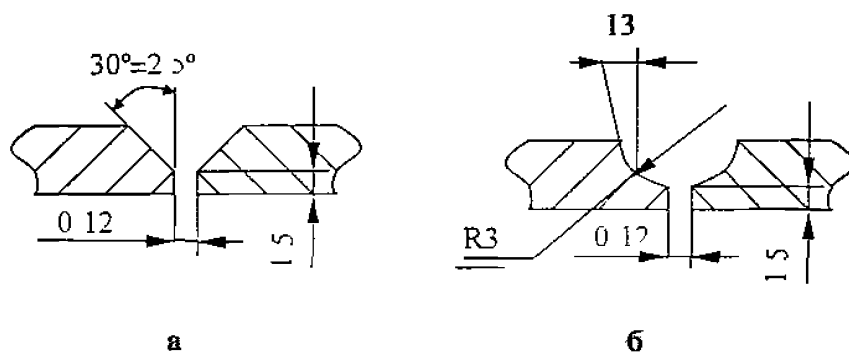
12.3.1 Кромки подготавливаются к сварке механическим способом. При толщине свариваемого металла до 10 мм - раздельно со скосом двух кромок, свыше 10 мм - с криволинейным скосом двух кромок (рисунок 18)

12.3.2 В качестве электродов используют графитовые или угольные бесфитильные электроды длиной 80-120 мм в зависимости от диаметра и плотности тока

12.3.3 Рабочая часть электрода на длину 30-35 мм должна быть заточена на конус

12.3.4 В качестве присадочного металла используют стержни из сплава ЛК80

12.3.5 Во избежание появления трещин в швах в присадочном металле не допускается следующие содержания вредных примесей (%): Fe > 0,6 Sb ≥ 0,1 Pb > 0,1



а – при  $S$  до 10 мм  
 б – при  $S > 10$  мм

Рисунок 18 Форма поперечного сечения кромок свариваемых детали

12.3.6 Для обеспечения хорошего сплавления присадочного металла с основным необходимо пользоваться флюсом БЛ 3 следующего состава

Компоненты	Содержание %
Натрий хлористый по ГОСТ 4233	12,5
Калий хлористый по ГОСТ 4234	50,0
Криолит по ГОСТ 10361	35,0
Уголь древесный	2,5

12.3.7 Флюс в виде тонкоизмельченной смеси наносят на стержни путем напыления

12.3.8 Перед напылением стержни окунают в жидкое натриевое стекло ( $\rho = 13013$ )

12.3.9 Напыленные стержни сушат при комнатной температуре в течение 2 ч

12.3.10 Сварку ведут на постоянном токе прямой полярности по режимам приведенным в табл 78

12.3.11 Сварку выпотняют справа налево

12.3.12 Угол наклона присадочного стержня необходимо поддерживать равным  $1 \sim 20^\circ$ . Не допускать колебательных движений присадочного стержня

12.3.13 Дугу следует возмещать на присадочном стержне и только после этого переносить в зону сварки

Таблица 78 Рекомензуемые режимы дуговой сварки меди и медных сплавов

Толщина свариваемого металла, мм	Диаметр угольного электрода, мм	Диаметр присадочного стержня, мм	Сварочный ток, А	Напряжение на туге, В
3	6	4	180-200	30-35
4	8	3	200-240	30-35
5	10	6	240-270	30-35
6	14	7	270-300	30-35
7	16	8	300-350	30-35
8	18	8	350-380	35-40
10	18	8	400-450	35-40
12	20	8	430-470	35-40
14	20	10	450-500	35-40
16	20	10	500-550	35-40

#### 12.4 Ручная и автоматическая сварка неплавящимся электродом

12.4.1 Конструктивные элементы подготовки кромок под сварку толщины и размеры швов сварных соединений рекомендуется принимать по ГОСТ 16038 (типы С4, С5, С18, С19, С47, У17) или другой действующей нормативной документации и чертежам. Применение других типов сварных швов, удовлетворяющих требованиям ОСТ 26 01-900, допускается по согласованию со специализированной научно-исследовательской организацией в соответствии с приложением 2 ПБ 10-115.

12.4.2 Прихватку под сварку выполняют с применением тех же сварочных материалов, которыми производится сварка.

Длина прихваток должна составлять  $\sim 10$  мм.

12.4.3 Сварку ведут на постоянном токе прямой полярности (минус на электроде) или переменным током.

12.4.4 Перед началом сварки все прихватки на сварном соединении зачищают щеткой из нержавеющей стали.

12.4.5 Сварку вести на минимально короткой дуге.

12.4.6 Для сварки меди применяют проволоки М1 и МНЖКТ 3-1-0 2 0 2 по ГОСТ 16130. Допускается применение проволоки БрКМц-3-1 по ГОСТ 5222.

12.4.7 При сварке латуни в качестве присадки используется металл того же состава, но минимальные потери цинка обеспечиваются проволокой, содержащей необходимые количества цинка или меди БрКМц3-1, БрОЦ 4-3 по ГОСТ 16130. В случае отсутствия специальных требований допускается применение проволоки МНЖКТ 3 1 0 2 0 2. Если при сварке высокоцинковых латуней требуется иметь максимальное содержание цинка в металле шва, то применяют проволоку ЛК-62 0 3 по ГОСТ 16130.

12.4.8 Для сварки применяют аргон по ГОСТ 10157 гетий по ТУ 51-940 азот по ГОСТ 9293 «особой чистоты».

12.4.9 В качестве неплавящихся электродов применяют тантанированный вольфрам по ТУ 48-19-27, ГОСТ 23949 и итрированный вольфрам по ТУ 48-19-221.

12.4.10 Рабочий конец вольфрамового электрода должен быть заточен на конус с притуплением  $0,5-0,8$  мм. Длина заточиваемого конца должна быть равна 2-3 диаметра электрода.

12.4.11 Сварку неплавящимся электродом выполнять «углом вперед». Угол между осью мундштука и присадочной проволокой должен составлять  $80-90^\circ$ , а угол наклона оси мундштука к изделию —  $60-80^\circ$ .

12 4 12 Сварку меди толщиной  $\leq 6$  мм необходимо проводить с предварительным подогревом  $200-300^{\circ}\text{C}$  а толщиной – свыше 8 мм с предварительным и сопутствующим подогревом  $300-500^{\circ}\text{C}$

12 4 13 Стыковые швы необходимо заваривать в нижнем или близком к нему положении шва

12 4 14 Ориентировочные режимы ручной аргодуговой сварки стыковых соединений меди представлены в табл 79

12 4 15 Ориентировочные режимы сварки без разделки кромок в азоте и гелии приведены в табл 80

12 4 16 Режимы сварки титана можно вычитать по табл 77 уменьшив число проходов

12 4 17 Автоматическую сварку вольфрамовым электродом ведут в 1-2 прохода на режимах приведенных в табл 81

12 4 18 При автоматической сварке титана для тех же толщины величина сварочного тока меньше примерно в 1,5 раза по сравнению со сваркой меди

Таблица 79 Рекомендываемые режимы ручной аргодуговой сварки стыковых соединений меди неплавящимся электродом

Толщина мм	Разделка кромок	Число проходов	Проходы	Диаметр присадочного прутка, мм	Сила сварочного тока А	Расход аргона л/мин	
10	Без скоса кромок	1		1,2	40-100	4-5	
15		1		2,0	50-170	4-5	
20		1		2,0	110-140	4-5	
30		1		3,0	170-220	5-6	
40		2		3,0	200-270	5-6	
50	Со скосом кромок	2	1	4,0	300-370	5-6	
60		3	1	3,0	300-350	6-7	
			2	4,0	300-370	6-7	
			3	4,0	300-370	6-7	
100		4	1	3,0	300-350	7-8	
			2	5,0	300-370	7-8	
			3	6,0	300-400	7-8	
120		5	подварочный шов	1	5,0	250-300	8-10
				2	5,0	300-400	8-10
				3	6,0	350-450	8-10
	4			6,0	350-470	8-10	
	5			6,0	300-370	8-10	
20	6		1,2	3,0	300-400	10-12	
3,4			5,0	300-450	10-12		
5,6			6,0	300-350	10-12		
25	8		1 и 2	5,0	300-400	12-14	
			3 и 4	5,0	350-450	12-14	
			5 и 6	6,0	400-550	12-14	
			7 и 8	6,0	450-600	12-14	

Таблица 80 Рекомендемые режимы сварки меди в азоте и гелии

Толщина мм	Диаметр вольфрамового электрода мм	Диаметр присадочной проволоки мм	Сила сварочного тока А	Вылет электрода	Защитный газ
6 0	5	4	400	5 7	азот
8 0 10 0	5	4	180 210	6 8	гелий
12 0	6	4	210 250	8 12	гелий
	6	5	250 300	8 12	гелий

Таблица 81 Значения силы тока для неплавящихся электродов

Диаметр электрода мм	Сварочный ток А	
	Постоянный ток прямая полярность	Переменный ток
1,0	25 65	10 75
2,0	65 150	40 125
3,0	200 250	75 150
4,0	200 300	125 250
5,0	250-400	200 300
6,0	300-450	300-400

### 12.5 Полуавтоматическая сварка меди неплавящимся электродом в среде азота смеси аргона и азота и незащищенной дугой

12.5.1 Конструктивные элементы подготовки кромок под сварку типы и размеры швов сварных соединений рекомендуется принимать по ГОСТ 16038 (типы С4 С5 С18 С19 У17). Применение других типов сварных швов удовлетворяющих требованиям ОСТ 26 01 900 допускается по согласованию со специализированной научно исследовательской организацией в соответствии с приложением 2 ПБ 10 115

Прихватку под сварку выполняют теми же присадочными материалами которыми производится сварка

12.5.2 Длина прихватки должна составлять 10 15 мм

12.5.3 Сварку вести на постоянном токе обратной полярности (плюс на электроде)

12.5.4 Медь толщиной 5 6 мм варить с предварительным подогревом 200 300°C толщиной свыше 8 мм с предварительным и сопутствующим подогревом 300 300 С

12.5.5 В качестве плавящегося электрода при полуавтоматической сварке в среде азота незащищенной дугой и в смеси аргона и азота применять сварочные проволоки приведенные в табл 82

12.5.6 Ориентировочные режимы полуавтоматической сварки для стыковых соединений на медной подкладке приведены в табл 83

12.5.7 Автоматическая сварка неплавящимся электродом в среде азота особой чистоты по ГОСТ 9793 производится с применением присадочной проволоки марки МНЖКТ 5-1 0 2 0 2 по ГОСТ 16130

12.5.8 Допускается сварка в аргоне при толщине металла до 4 мм



Таблица 82 Сварочные проволоки применяемые в качестве плавящегося электрода при полуавтоматической сварке

Марка свариваемого металла	Сварочная проволока		Защитный газ	
	марка	Нормативно-технический документ	марка	Нормативный документ
AlP MLP M P	МНЖКТ 2 1 0 2 0 2	ГОСТ 16130	Азот аргон азот гелий азот	ГОСТ 9295 ГОСТ 10157 ГОСТ 9295 ТУ 51 940
	BrK Mш 1	ГОСТ 5222		

Таблица 83 Режимы полуавтоматической сварки тонкой меди плавящимся электродом в среде азота

Толщина свариваемого металла мм	Диаметр сварочной проволоки мм	Витет электрода мм	Напряжение на дуге В	Сварочный ток А	Ориентировочная скорость сварки м/ч	Расход защитного газа л/мин
1,5	0,8	10 11	24 25	150 140	18 20	18 20
2,0	1,0	10 12	25 26	170 180	20 25	
2,5	1,0	10 12	26 27	180 200	20 25	
3,0	1,0	10 12	27 30	200 210	20 25	
4,0	1,0	10 12	30 32	220 240	20 25	
5,0	1,6	10 12	31 32	250 260	20 25	
6,0 12,0	1,8	10 12	32 36	260 320	20 25	
<b>ПРИМЕЧАНИЕ</b> Режимы пригодны при сварке двусторонним швом выполненным навесом или по продольной несплавленным электродом без присадочного материала						

## 12.6 Автоматическая сварка под флюсом

12.6.1 Автоматическую сварку меди и титана толщиной до 10 мм выполняют без разделки кромок

12.6.2 Зазор при сборке под сварку устанавливают в зависимости от толщины свариваемого металла

Толщина свариваемого металла

Величина зазора, мм

6,0

0,5 1,0

8,0

1,0 2,0

10,0

2,0 3,0

При толщине более 10 мм необходимость разделки кромок, величина зазора и режимы сварки устанавливаются заводом-изготовителем

12 6 3 В качестве присадочного металла применяют проволоку из чистой меди марки М0 диаметром 2 мм

12 6 4 Сварку ведут под флюсом марок МАТИ 33 и АНФ 3 следующего состава %

Флюс МАТИ 33		Флюс АНФ 3	
Флюс ОСЦ 43	- 77,0	Концентрат плавиковый по ГОСТ 4421	75
Чистота борная по ГОСТ 9336	7,6	Натрий фтористый по ГОСТ 4463	23
Сода кальцинированная по ГОСТ 5100	13 4		

Оба флюса обеспечивают высокую устойчивость процесса сварки хорошее формирование шва и удовлетворительную отделяемость шлаковой корки Допускается применение флюсов АН 26 АН 348А ОСЦ 43

12 6 5 Прочность сварных соединений выполненных медной проволокой под флюсом АНФ 3 несколько ниже прочности сварных соединений выполненных под флюсом МАТИ 33

12 6 6 Для повышения прочности сварных соединений выполненных под флюсом АНФ 3 следует применять медную проволоку легированную железом (1 0 1 %) и марганцем (1,5 2 0%)

12 6 7 Сварку осуществляют на постоянном токе обратной полярности

12 6 8 Металл толщиной 6 10 мм сваривают с обеих сторон по одному проходу с каждой стороны Режимы сварки указаны в табл 84

Таблица 84 Рекомендуемые режимы автоматической сварки меди

Толщина свариваемого металла мм	Зазор между крошками мм	Диаметр сварочной проволоки мм	Скорость подачи проволоки м/ч	Скорость сварки м/ч	Сварочный ток А	Напряжение на дуге В
6	0 3 10	4	704	27	430 530	30 37
8	10 0		71	25	600 630	28 30
10	20 30	4	787	25	700 800	26 28
40	20 30	6		24	1000 1100	24 26
50	20 30	6		13	1000 1100	24 26
60	20 30	6		15	1100 1200	24 26
70	20 30	6		15	1200 1300	24 26
80	20 0	6		13	1300 1400	24 26

## 12 7 Газовая сварка титана Т63

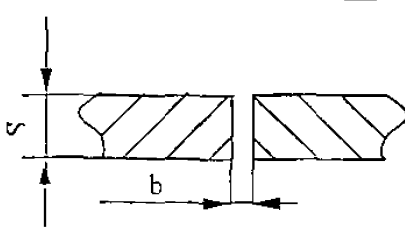
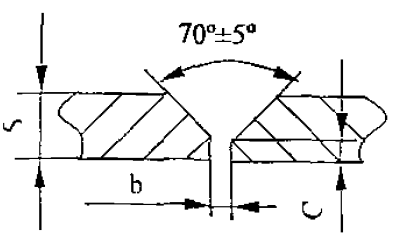
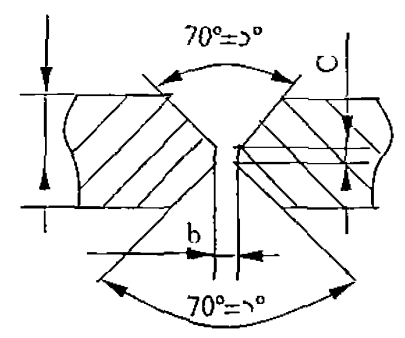
12 7 1 Кромки готовят механическим способом согласно табл 85

12 7 2 В качестве присадочного металла применяют проволоку марки ЛК62 03 или самофлюсующийся сплав марки ЛКБ062 02 004 03 по ГОСТ 16130

12 7 3 В качестве флюса применяют обезвоженную бурю ( $\text{Na}_2\text{B}_4\text{O}_7$ ) которую в виде пасты наносят на сварочные прутки и свариваемые кромки а также газообразный флюс марки БМ 1 по ТУ 6 02 707

12 7 4 Режимы сварки в зависимости от толщины свариваемого металла назначаются согласно табл 86

Таблица 85 Подготовка кромок к сварке

Толщина металла мм	Конструктивные элементы подготовленных кромок свариваемых деталей	Притупление С мм	Зазор b мм
До 2 мм		-	1 0 1,5
2 10		1 0-1 5	1 5 2 0
12 20		1 5 2 5	2 0 3 0

12 7 5 Метод сварки — тавыи

12 7 6 Пламя должно быть с избытком кислорода Третья зона должна наводиться на расстоянии 4 8 мм от свариваемой детали Направление пламени — вертикальное

12 7 7 Присадочный пруток и кромок следует расплавлять одновременно

12 7 8 Во время сварки в ванну следует непрерывно вводить флюс

12 7 9 Режимы сварки в зависимости от толщины свариваемого металла приведены в табл 86

Таблица 86 Режим сварки титана Л63

Толщина свариваемого металла мм	Диаметр сварочной проволоки мм	Номер наконечника горелки	Расход ацетилена Л ч
2	2	2	300-400
4	4	3	300 500
6		3	750 1700
8	6	5	750 1200
10	6	6	1700 2500
12	8	6	1700 2500
14	8	6	1700 2500
16	10	7	1700 2500
18	12	7	1700 2500
20	12	7	1700 2500

12.8 Ручная аргодуговая сварка меди с титаном неплавящимся электродом

12.8.1 Для сварки меди с титаном (Л63) применять присадочную проволоку МНЖТ5 100202 по ГОСТ 16150

12.8.2 Детали толщиной свыше 4 мм перед выполнением прихваток необходимо прогреть в печи или газовыми горелками до 200-300°C (пламя горелок – нормальное)

12.8.3 Ориентировочные режимы сварки представлены в табл. 87

Таблица 87 Рекомендуемые режимы ручной аргодуговой сварки меди с титаном неплавящимся электродом

Толщина мм	Диаметр вольфрамового электрода мм	Диаметр присадочной проволоки мм	Сварочный ток А
4	4	3	300-340
5	4-5	3	370-360
6	5	3-4	580-450

## 13. СВАРКА НИКЕЛЯ

### 13.1 Специальные требования

13.1.1 При сварке никеля марок НН2, НН1А, НН1Б, ИД необходимо производить защиту шва и околошовной зоны

13.1.2 Защита шва осуществляется увеличением диаметра сопла горелок, применением насадок при ручной аргодуговой сварке, применением стальных или медных накладок, располагаемых по обе стороны от стыка

13.1.3 Защита обратной стороны шва может быть осуществлена

- медными подкладками с канавкой, через которую пропускается защитный газ

заполнением инертным газом внутреннего объема изделия,

- сваркой в специальных камерах с защитной атмосферой

сваркой на остающемся подкладке из той же марки, что и основной металл

13.1.4 Возбуждение дуги производить только на поверхности свариваемых кромок в раздетке или на специальной технологической пластине

13.1.5 для обеспечения коррозионной стойкости сварных соединений рекомендуется

- не допускать перегрева металла, для чего сварку производить на максимально возможных скоростях и минимальных токах,

каждый последующий стел накладывать после остывания предыдущего до температуры 100°C

швы обращенные к агрессивной среде заваривать в последнюю очередь  
ограничивать чисто ремонтных подварок

### 13.2 Подготовка под сварку

13.2.1 Резку никеля необходимо производить механическим способом. Допускается плазменная резка с последующей механической обработкой

13.2.2 Механическую обработку после плазменной резки рекомендуется производить на глубину не менее 3 мм от максимальной впадины

13.2.3 Подготовка кромок под сварку производить механическим способом на станках. Допускается обработка кромок ручным механическим зубилом или абразивными кругами а также плазменной резкой с механической обработкой согласно п. 13.2.2

13.2.4 Перед сборкой поверхности прилегающие к кромкам должны быть зачищены абразивным кругом (электрокорунд белый марки Э46-60 СМ2 С1К) до металлического блеска на расстоянии 20-30 мм и обезжирены

13.2.5 Очистку рекомендуется производить щетками из нагартованной нержавеющей проволоки после чего производится обезжиривание подготовленных поверхностей органическим растворителем

### 13.3 Сборка под сварку

13.3.1 Сборка деталей подготовленных под сварку производится на прихватках которые должны выполняться неплавящимся электродом в среде защитных газов или электродуговой сваркой покрытыми электродами. Длина прихваток 15-30 мм расстояние между прихватками для толщины до 3 мм – 20-80 мм для толщины 3-10 мм – 80-200 мм выше 10 мм – 150-200 мм

13.3.2 Сварочную проволоку или электроды при прихватке необходимо использовать тех же марок, что и при сварке основного металла

13.3.3 Прихватки желательно выполнять со стороны противоположной основному шву

13.3.4 Наличие пор и трещин в прихватках не допускается

13.3.5 Дефектные прихватки должны удаляться механическим способом

13.3.6 Все прихватки перед наложением основного шва должны быть тщательно очищены от шлака и брызг металла

### 13.4 Аргодуговая сварка неплавящимся электродом

13.4.1 Сварка производится на постоянном токе прямой полярности

13.4.2 В качестве неплавящихся электродов применять вольфрамовые танталированные прутки по ТУ 48-19-27 ГОСТ 23949

13.4.3 В качестве защитных газов применять

- аргон газообразный высшего сорта по ГОСТ 10157

гелий высокой чистоты сорта А по ТУ 21-940

13.4.4 Сварка ответственных конструкций должна выполняться с применением сварочной проволоки марки НМцАТК1 Ø 1,5-2,5 0,15 (табл. 88). Для неответственных конструкций (если к сварным соединениям не предъявляются повышенные, примерно равноценные основному металлу требования по механическим свойствам) можно применять другие проволоки приведенные в табл. 88

Таблица 88 Химический состав сварочной проволоки

Марка проволоки	Нормативный документ	Содержание элементов %									
		углерод не более	марганец	кремний	титан	алюминий	железо	медь	сера	фосфор	магний
НМцАТК 1 0 1 5 2 5 0 1 з	ТУ 48 71 784	0 10	1 0 1 5	0 1 0 7	7 0 5 0	1 1 1 8	0 1 5	0 1	0 0 1	0 0 2	
НМцАТ з 0 1 5 0 6	ТУ 48 71 784	0 10	7 5 3 3	0 2	0 5 0 6	1 1 1 8	0 1 5	0 1	0 0 1	0 0 1	

13 4 5 Вольфрамовые электроды необходимо затачивать на конус на длину равную 3 диаметрам электрода

13 4 6 Перед началом сварки газовые магистрали должны быть продуты инертным газом в течение 15 с до возбуждения дуги

13 4 7 По окончании процесса сварки для предохранения шва от взаимодействия с воздухом подача инертного газа должна прекращаться через 20 25 с

13 4 8 Сварка должна производиться минимально короткой дугой без частых прерывов

13 4 9 В случае обрыва дуги сварку следует возобновлять, отступив на 10 15 мм от места обрыва дуги предварительно зачистив это место

13 4 10 В сварных конструкциях необходимо защищать швы с обратной стороны. Поддув производить при выполнении первых трех проходов шва. далее защиту обратной стороны шва осуществлять используя медную подкладку без поддува для отвода тепла

13 4 11 При многослойной сварке производить зачистку металлической щеткой из нержавеющей стали и промывку растворителем каждого слоя

13 4 12 При сварке ось вольфрамового электрода располагать под углом 60 70° к изделию присадочный металл 10 20 град к изделию

13 4 13 Перемещение электрода и сварочной проволоки должно быть равномерно поступательным. Допускается производить возвратно поступательное движение присадочной проволоки не выводя из зоны

13 4 14 Конструктивные элементы подготовленных кромок, размеры выполненных швов и режимы сварки должны соответствовать указанным в табл 89 92. Применение других типов сварных швов удовлетворяющих требованиям ОСТ 26 01 838 допускается по согласованию со специализированной научно исследовательской организацией в соответствии с приложением 2 ПБ 10 115. Сварку выполнять первый слой (корневой) проволокой диаметром 2 мм остальные проволокой диаметром 3 мм

### 13 5 Ручная дуговая сварка

13 5 1 Для сварки конструкции из никеля следует применять электроды приведенные в табл 9

13 5 2 Для сварки конструкции из никеля в композиции с углеродистыми сталями следует применять электроды ЭА 395/9 и ОЗЛ 6 (ГОСТ 9466 и ГОСТ 10052) а также в композиции с нержавеющей сталями для аргодуговой сварки неплавящимся электродом применять проволоку марки ХН65МВУ (ЭП760) по ТУ 14 1 4727

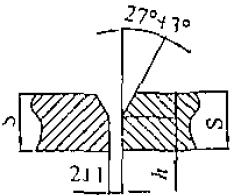
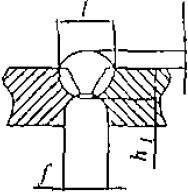
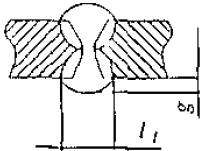
13 5 3 Сварку выполнять на постоянном токе обратной полярности возможно короткой дугой

Повторное возбуждение дуги должно производиться в стыке на расстоянии 20 30 мм от кратера шва

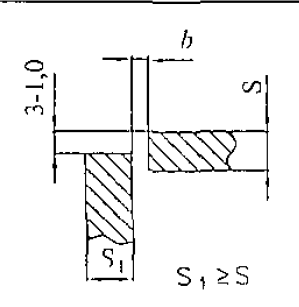
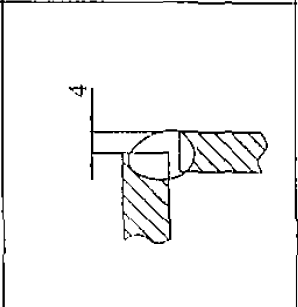
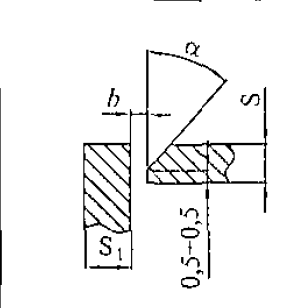
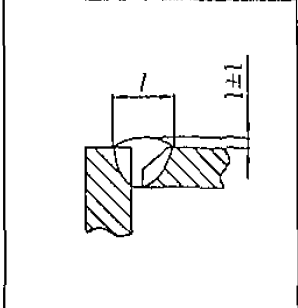
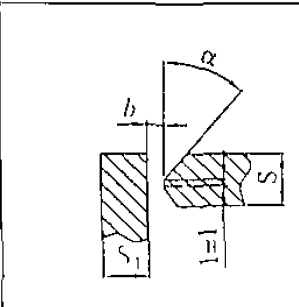
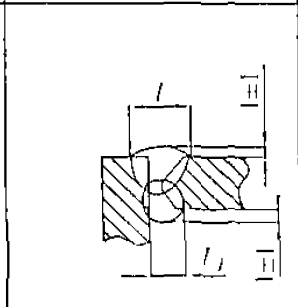
13 5 4 Вывод сварочных кратеров на основной металл не допускается

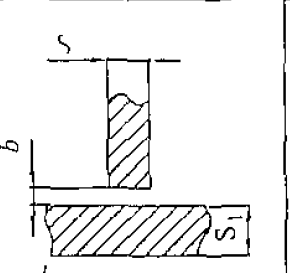
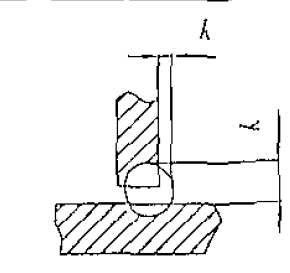
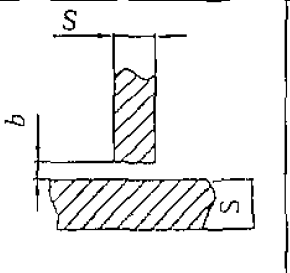
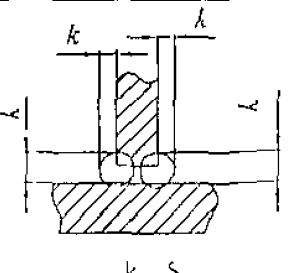
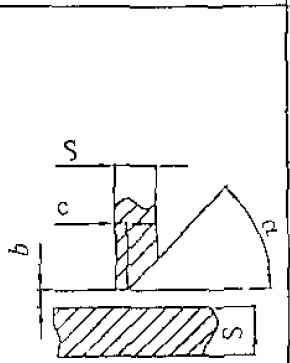
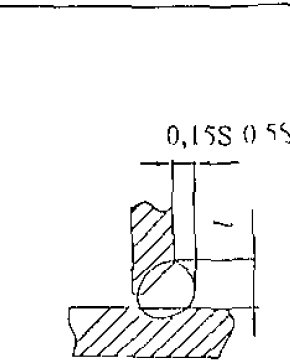
Размеры мм

Условное обозначение (тип) шва	Конструктивные элементы		S	b		l		g		Диаметр электрода мм	Режимы сварки		
	подготовки кромок	выполненного шва		н мин	пред откл	н мин	пред откл	н мин	пред откл		Сварочный ток А	Номер присадочного материала	Рисход аргона л/с
Сп1			1,2		0,5		2			2,0	30-100	1	0,16-0,20
			3,0	0	+1,5	2,5	+3				120-140		0,20-0,23
Сп2			1,0							2,0	40-60	1	0,13-0,20
			1,5	0	+0,5	5		1,0	+0,5		60-80		
			2,0				7				90-100		0,16-0,20
			3,4	1	+1,0	8	+2	1,5	+1,0	1,5	120-140		0,20-0,23
Сп4			2,0			5	+1,2			1,5	30-100	2	0,16-0,20
			3,4	2	+1,0			1,5	+1,0		2,0		100-140

Тип сварного соединения	Конструктивные элементы		Размеры, мм							Режимы сварки			
	подготовка кромок	выполнение шва	S = S	h	h <sub>1</sub>	l	l	g	Диаметр электрода мм	Сварочный ток А	Номер слоя в шве	Решение проекта	
							не более						поверх
Сн21			4 6	3 5	2 3	3 5	17	10	0 5	110 0 5	1 (2) и ис следующие	0 20 0 25	
			6 8	5 6			19					4	0 20 0 26
			8 10	6 8	3 1	6 7	22	1		200 250		20 0 5	0 20 0 26
			10 12	8 10	4 5	6 8	25	13		250 300			0 23 0 26
													



Тип сварного соединения	Конструктивные элементы		Соеб сварки	Размер, мм							
	подготовка кромок	вид окончного шва		S	b		l		l <sub>1</sub>		α пред откл ±2
					номинал	пред откл	номинал	пред откл	номинал	пред откл	
У1ш			Шш	От 6,0 до 10,0	0,5	+0,5	-	-	-	-	-
У2ш			Шш	Св 10,0 до 20,0	1,0	+1,0	18	12,0	-	-	50
У3ш			Шш	От 6,0 до 10,0	0,5	+1,5	7	12,0	5	11,0	50
				Св 10,0 до 20,0			17		15		

Тип сварного соединения	Конструктивные элементы		Способ шпунт	Размеры мм							
	подготовки крайков	выполненного шпунта		S	b		c		l		$\alpha$ град пред откл 12°
					номинал	пред откл	номинал	пред откл	номинал	пред откл	
Т1н			От 20 до 30	0	110	0	0	7	±10	50	
			Св 30 до 60								
			Св 60 и 120								
			От 30 до 40								
12н			Св 40 до 80	0,5	+0,5	0	10	±10	50		
			Св 80 до 140								
			Св 140 до 160								
			От 30 до 40								

Тип сварного соединения	Конструктивные элементы		Способ сварки	Размеры, мм							
	подготовки кромок	выполнение шва		S S <sub>1</sub>	b		c		l		α при пред откл ±2°
					номин	пред откл	номин	пред откл	номин	пред откл	
ТЗп			ИНп	01 30 до 10	0	110	0.5	10.5	7	±10	50
				Св 40 до 50					10		
				Св 80 до 140	0	115	0.5	10.5	16		
				Св 110 до 200					18		

Таблица 93 Сварочные материалы для никеля и механические свойства сварных соединений

Марка электрода (марка проволоки разработчик электродов)	Механические свойства при 20°C						Область применения
	Наплавляемый металл			Сварное соединение			
	Предел прочности МПа, не менее	Предел текучести МПа, не менее	Относительное удлинение %, не менее	Предел прочности МПа, не менее	Угол загиба, град не менее	Ударная вязкость Дж/см <sup>2</sup> , не менее	
ОЗЛ 32 (НМцАТК1 0 1 5 2 5 0 15) ТУ 14-4 786 (ВНИИПТХИММАШ, ОСЗ)	450	300	25	380	120	150	Для сварки конструкции работающих в агрессивных средах и под давлением
П 2НЧ НП <sup>2</sup> ВНИИПТХИММАШ	30		10	350	60	150	Для ремонта сварных швов
НС 1 НП <sup>2</sup> Пермский политехнический институт				410	120	180	Для сварки и ремонта конструкции работающих без давления с температурой стенки не более 100 С в растворах щелочи
НР 1 НП <sup>2</sup> Пермский политехнический институт				380	90	120	

13.5.5 Сварку следует проводить обратноступенчатым методом

13.5.6 Допускается комбинированный метод сварки корень шва выполняется аргодуговой сваркой с присадочной проволокой НМцАТК1 0 1 5 2 5 0 15 диаметром 2 мм а раздетка заполняется покрытыми электродами

13.5.7 Подрубка и выборка корня основного шва должна выполняться до чистого металла Подрубка осуществляется пневматическим зубилом выборка – абразивным кругом

13.5.8 Конструктивные элементы подготовки кромок размеры швов сварных соединений и ориентировочные режимы сварки приведены в табл 94.99

13.5.9 Дефекты сварных швов заваривают теми же способами и присадочным металлом который использовался при сварке никеля При заварке сквозных дефектов дно раздетки проплавляют ручной аргодуговой сваркой неплавящимся электродом без присадочного металла, обеспечивая в процессе сварки отвод тепла с обратной стороны медными подкладками Не допускается заварка одного и того же дефекта более двух раз

Таблица 94 Химический состав наплавленного металла

Марка электрода	Содержание элементов %								
	Углерод	Марганец	Кремний	Титан	Алюминий	Железо	Сера	Фосфор	Никель
	не более								
ОЗЛ 32	0.1	2.5	0.6-1.4	0.7-1.5	0.5	2.1	0.01	0.12	осн
П 2НЧ	0	0.5	0.5		0.5	2.0	0.006		осн
НС 1	0.15		0.25	0.16			0.007	0.006	осн
НР 1	0.38		0.3	0.07			0.005	0.006	осн

Таблица 95 Ручная дуговая сварка штучным электродом стиковых соединений никеля без скова кромок

Размерт мм

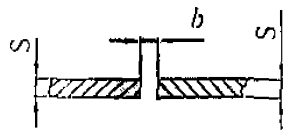
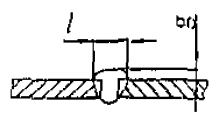
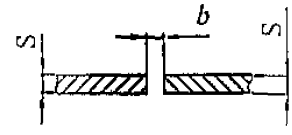
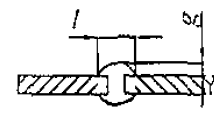
Условное обозначение (ник) шпз	Конструкция и размеры		S		l		r		Результаты сварки				
	подготовки кромок	выполнения шпз	0	1	номинал	предел	номинал	предел	номинал	предел	Диаметр электрода мм	Сварочный ток А	Номер условного шпз
Сп2			3	1	1	1	7	±1/2	15	±1	3	120-140	1
			1	1					11				
Сп1			3.5	1	1	1	8	1/2	15	±1	4	150-180	1.2

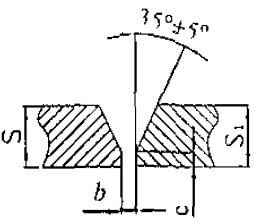
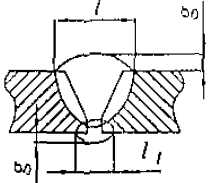
Таблица 96 Ручная дуговая сварка неплавким электродом стыковых соединений никеля со скосом двух кромок

Размерт мм

Условное обозначение (гн) или т	Конструктивные элементы		S S <sub>1</sub>	с б		l не более	ζ		Режимы сварки		
	подготовки кромок	выпуклости шва		номинал	пред. откл.		номинал	пред. откл.	Диаметр электрода мм	Сварочный ток А	Порядок слоев в шве
			б			с					
Сн15		3 5	1	11	12	0,5	12 0,5	3	120 140	1 и последующие	
		6 5						1	18	1	150 180
		10 12	2	+1 -2	25	12 0,5	3	120 140	1		
		4					150 180	2 и последующие			
		14 16	2	+1 -2	31	0,5	12 0,5	3	120 110	1	
		4						150 180	2 и последующие		
		3						120 140	1		
		4						150 150	2 и последующие		
		18 20			38						

Таблица 97 Ручная дуговая сварка штучным электродом стыковых соединений металла со скосом двух кромок с поваркой корня шва

Размеры мм

Условное обозначение (тип) шва	Конструктивные элементы		S S <sub>1</sub>	c b		l	l <sub>1</sub>	k		Режимы сварки		
	подготовки кромок	выполненного шва		номинал	предоткл			номинал	предоткл	Диаметр электрода мм	Сварочный ток А	Помер слоя в шве
Сп18			3-5			12	8	1,5	+1,5 -0,5	3	120-140	1 и последующий 1 и подварочный
			6-8	1	11	15				4	150-180	2 и последующий
			10-12	2	12 2	25	3	120-140	1 и подварочный			
							4	150-180	2 и последующий			
			14-16	2	12 2	31	3	120-140	1			
						4		150-180	2 и последующий			
			18-20			38	0,5	+2 -0,5	3	120-140	1	
					4	150-180			2 и последующий			

Размеры мм

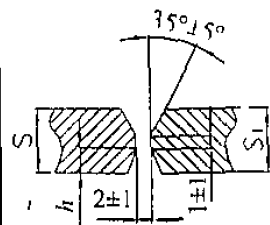
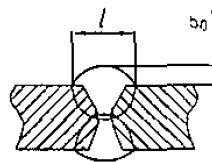
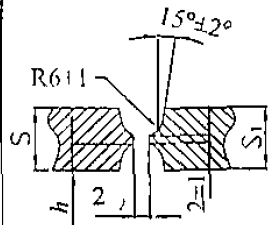
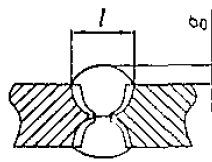
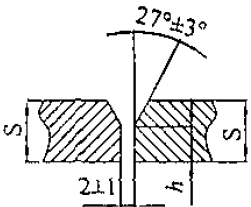
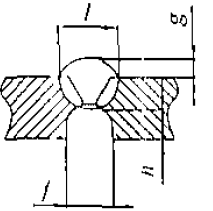
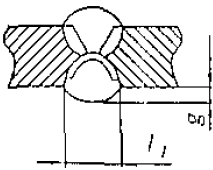
Условное обозначение (тип) и вид	Конструктивные размеры		S, S <sub>1</sub>	h	l по базису	Режимы сварки				
	подготовки кромок	в шпильчатом шве				номинал	пред. откл.	Диаметр электрода мм	Сварочный ток А	Последовательность слоев в шве
Сн21			12-14	5-7	19	0,5	12,0 0,5	3 4	120-140 150-180	1 2 и последующие
			16-18	7-8	22			3 4	120-140 150-180	1 2 и последующие
			20-24	9-11	28			3 4	120-140 150-180	1 2 и последующие
			26-30	12-14	32			3 4	120-140 150-180	1 2 и последующие
			30-40	14-19	40			3 4	120-140 150-180	1 2 и последующие
Сн22			30-32	13-14	26	0,5	+2,0 -0,5	3 4	120-140 150-180	1 2 и последующие
			34-36	15-16	30			3 4	120-140 150-180	1 2 и последующие
			38-40	17-18	29			3 4	120-140 150-180	1 2 и последующие



Таблица 99 Ручная дуговая сварка штучным электродом стыковых соединений никеля со скосом двух кромок с последующей строжкой

Тип сварного соединения	Конструктивные элементы		Размеры мм								Режимы сварки				
	подготовка кромок	выполнение шва	S	S <sub>1</sub>	h	h <sub>1</sub>	f	l	l <sub>1</sub>	g		Диаметр электрода мм	Сварочный ток, А	Номер слоя в шве	
								не более		поверхн.	пред. откл.				
Сн25			6-10	6-7	4-5	6-8	22	13	0,5	+1,0 -0,5	3	120-140	1-2 подварочный		
			12-14	8-10	6-7	8-10	31	15		+2,0		150-180	1 и последующий		
			16-18	11-13	7-8				11-13		32			18	-0,5
			20-22	14-15	8-10	11-13	32	18		-0,5		150-170	1 и последующий		
															

## 13.6 Автоматическая дуговая сварка под флюсом

13.6.1 Для автоматической сварки следует применять сварочную проволоку НМцАТК1 0 1 2 3 0 15 по ТУ 48 71 284 и флюсы плавящиеся марок АН 22 АН 18 по ГОСТ 9087

13.6.2 Перед употреблением флюс необходимо просушить при 300-350°C в течение 2-3 ч

13.6.3 Сварку следует выполнять на постоянном токе обратной полярности

13.6.4 Высота флюса при сварке выигрывается такой, чтобы исключить возможность прерывания дуги и попадания воздуха

13.6.5 Сварку необходимо производить на флюсовой подушке из мелкого флюса

13.6.6 Во избежание перегрева электродной проволоки и следовательно ее неравномерного плавления и повышения окисления легирующих элементов вылет электродной проволоки из мундштука должен быть 30-40 мм

13.6.7 В случае обрыва дуги сварку начинать на шве, отступая от кратера на 60-80 мм, тщательно очистив кратер и шов от шлака

13.6.8 При сварке кольцевых швов необходимо перекрыть начало шва на 30-60 мм

13.6.9 Шлаковую корку и нерасплавленные флюс удалять после остывания шва ниже 100°C

13.6.10 Автоматическая сварка кольцевых стыков с разделкой кромок может производиться по ручной подварке

13.6.11 Подварка может выполняться аргодуговой сваркой с присадкой проволоки НМцАТ1 0 1 2 5 0 15 или дуговой сваркой электродами ОЗП 32

13.6.12 Конструктивные элементы подготовленных кромок, размеры швов, предельные отклонения по ним должны соответствовать ГОСТ 871 и ГОСТ 11533

13.6.13 Режимы сварки приведены в табл. 100-104

Таблица 100 Автоматическая дуговая сварка двусторонних швов стыковых соединений никеля без сколов кромок на флюсовой подушке

Условно обозначение шва сварного соединения по ГОСТ 8713	Толщина свариваемого металла, мм	Диаметр сварочной проволоки, мм	Номер слоя в шве	Сварочный ток, А	Напряжение дуги, В	Скорость сварки, м/ч	Скорость подачи проволоки, м/ч
С79	5	5	1	370-400	37-34	75-9-777	50-4-576
			2	470-450			77-0-878
	6	4	1	450-500	30-34	7-7-799	50-4-576
			2	00-550			68-4-770
			1	600-650			77-0-878
			2	600-650			68-4-770
	8	4	1	550-600	34-36	7-9-777	77-0-878
			2	600-650			77-0-878
	10	4	1	650-700	36-40	7-9-777	50-4-576
	2		00-50	8-7-9			61-7-684
	1	5	1	750-800	38-40	18-4-758	68-4-770
	16		1				800-850
	18	5	2	850-900	40-47	18-0-184	77-0-878
			1				850-900
	20	5	2	900-950	47-44	18-0-184	87-8-864

Таблица 101 Автоматическая дуговая сварка двусторонних швов стыковых соединений без скоса кромок на флюсовой подушке с последующей строжкой

Условное обозначение шва сварного соединения по ГОСТ 8713	Толщина свариваемого металла, мм	Диаметр сварочной проволоки мм	Номер слоя в шве	Сварочный ток, А	Напряжение дуги В	Скорость сварки м/ч	Скорость подачи проволоки м/ч
С30	10	4	1-2	650-700	36-40	25,9-27,7	50,4-57,6
	12			700-750		61,2-68,4	
	14	5	1-3	750-800	38-40	18,4-23,8	72,0-82,8
	16						57,6-61,2
	18			750-800	38-40	18,4-23,8	72,0-82,8
	20			850-900	38-40	18,4-23,8	57,6-61,2

Таблица 102 Автоматическая дуговая сварка двусторонних швов стыковых соединений никеля со скосом двух кромок на флюсовой подушке

Условное обозначение шва сварного соединения по ГОСТ 8713	Толщина свариваемого металла мм	Диаметр сварочной проволоки мм	Номер слоя в шве	Сварочный ток А	Напряжение дуги В	Скорость сварки м/ч	Скорость подачи проволоки м/ч
С33	14	5	1	850-900	38-40	27,7-29,9	97,2-104,4
			2	700-750			50,4-57,6
	16		1(2)*	800-850	40-47		72,0-86,4
			2	700-750			50,4-57,6
	18		1(2)*	800-850	40-47		97,2-104,4
			2	800-850			50,4-57,6
	20		1(2)*	700-750	2		118,6-129,6
			2				50,4-57,6

(2)\* первый слой может быть выпущен за 2 прохода

Таблица 103 Автоматическая дуговая сварка двусторонних швов стыковых соединений никеля со скосом двух кромок с предварительной подваркой корня шва

Условное обозначение шва сварного соединения по ГОСТ 8713	Толщина свариваемого металла, мм	Диаметр сварочной проволоки мм	Номер слоя в шве	Сварочный ток А	Напряжение дуги В	Скорость сварки м/ч	Скорость подачи проволоки, м/ч
CS1	14	3	1	370-400	32-40	29,9-31,7	50,4-57,6
		5	2-ой и последующий	600-650	30-34	27,7-29,9	72,0-82,8
	16	3	1	370-400	32-40	29,9-31,7	50,4-57,6
		5	2-ой и последующий	600-650	30-32	27,7-29,9	72,0-82,8
	18	3	1	370-400	32-40	29,9-31,7	50,4-57,6
		5	2-ой и последующий	750-800	22-24	18,4-23,8	68,4-72,0
	20	3	1	370-400	30-32	29,9-31,7	50,4-57,6
		5	2-ой и последующий	800-850	24-26	23,8-25,9	68,4-72,0

Таблица 104 Автоматическая дуговая сварка двусторонних стыковых соединений никеля со скосом двух кромок с предварительным наложением подварочного шва

Условное обозначение шва сварного соединения по ГОСТ 8713	Толщина свариваемого металла, мм	Диаметр сварочной проволоки мм	Номер слоя в шве	Сварочный ток А	Напряжение дуги В	Скорость сварки м/ч	Скорость подачи проволоки м/ч
CS1	5	3	1	440-460	32-34	18,0-23,8	61,2-68,4
	6			550-600			
	7	4		600-650	33-35	18,0-18,4	82,8-86,4
	8						90,0-97,2
	9				35-37		111,6-118,8
	10						86,4-90,0
	12	650-700		34-36	97,2-104,4		
	14				111,6-118,8		

## 14 СВАРКА КОРРОЗИОННОСТОЙКИХ СПЛАВОВ НА НИКЕЛЕВОЙ ОСНОВЕ

## 14.1. Специальные требования

14.1.1 Металл сварного шва и зоны термического влияния сварки коррозионноустойчивых сплавов на никелевой основе очень чувствителен к воздействию воздушной атмосферы окислов масел и прочих загрязнений которые приводят к образованию горячих трещин по снижению коррозионной стойкости и пластичности поэтому требуется такая же организация сварочных работ как и при сварке титана (см раздел 10)

14.1.2 При сварке необходимо также принимать меры по предупреждению роста зерна и выпадения интерметаллидов в околошовной зоне и в ранее выпотенных валиках сварного шва уменьшая нагрев за счет ограничения силы тока, применения теплоотводящих устройств перерывов между наложением валиков и т.д.

14.1.3 Сварку следует выполнять многослойно, узкими валиками ограниченного компактного сечения без поперечных качаний электрода с возможно большей скоростью сварки

14.1.4 Для ограничения насыщения газами и формирования корня шва необходимо обеспечить отвод тепла и защиту обратной стороны шва медными подкладками и поддувом аргона

В случае отсутствия защиты корня шва обязательно его удаление (зачистка) с наложением подварочного шва

14.1.5 Во всех возможных случаях последними необходимо выпотнять валики сварного шва обращенные к коррозионной среде При невозможности выполнения этих валиков последними для обеспечения коррозионной стойкости и снижения твердости корневой части металла шва за счет растворения интерметаллидных фаз рекомендуется производить термическую обработку сварных соединений (1070°C выдержка 3-5 мин на 1 мм толщины охлаждение в воде)

14.1.6 Поверхность каждого наплавленного валика перед наложением последующего слоя зачищать механическим способом (рекомендуется абразивным кругом) и обезжирить

14.1.7 При аргодуговой сварке недопустимо выводить разогретый конец присадочного металла за пределы газовой защиты В случае если это произошло перед повторным введением в зону плавления окисленная часть проволоки должна быть зачищена и обезжирена

14.1.8 Аргодуговая сварка без присадочного металла допускается до толщины свариваемого металла 1,5 мм

14.1.9 Кратеры сварных швов подлежат тщательной заварке во избежание образования горячих трещин при выштафровке

## 14.2. Материалы

14.2.1 Присадочные материалы для сварки сплавов следует принимать по табл 105

14.2.2 Для защиты лицевой и обратной стороны сварного шва применять аргон по ГОСТ 10157 сорт «высший» и «первый»

14.2.3 Для ручной и автоматической сварки неплавящимся электродом применять вольфрамовые лантанированные прутки диаметром от 2 до 4 мм, поставляемые по ТУ 48 19 27 марки ВП-10 и др

14.2.4 Для промывки кромок и прилегающих участков после зачистки а также присадочного материала применять ацетон по ГОСТ 2603

14.2.5 Для протирки применять ткань типа «бязь» и протирочные салфетки или другую ткань не оставляющую ворса на протираемой поверхности

14.2.6 Электроды для дуговой сварки выдаются сварщикам прокатанными при температуре 190-210°C в течение 1 ч в количестве необходимом для одной смены работы. Оставшиеся после сменной работы электроды должны возвращаться на место хранения в упакованном виде с маркировочной биркой.

14.2.7 Поставляемая проволока контролируется на наличие поверхностных трещин. Поверхность проволоки должна быть ровной без трещин и закатов. Допускаются дефекты глубиной не превышающей удвоенной суммы предельных отклонений по диаметру.

Таблица 10з Сварочные материалы для сварки коррозионно стойких сплавов на никелевой основе

Марка свариваемого материала	Марка проволоки технические условия для аргонодуговой сварки	Марка и тип электрода, ГОСТ
ХН65МВ (ЭП561)	ХН65МВ3 (ЭП760) ТУ 14 1-4777	ОЗТ 21 (Э 07Х70Н60М15В3)
ХН65МВ4 (ЭП760)	ХН65МВ4 (ЭП760) ТУ 14 1 4727 ХН65МВ ВИ (ЭП7584 ВИ) ТУ 14 1-4754	ГОСТ 9466 ГОСТ 10057
ХН65МВ (ЭП7584)	ХН65МВ ВИ (ЭП7584 ВИ) ТУ 14 1-4754	
Н70МВФ ВИ (ЭП814А ВИ)	Н65М ВИ (ЭП982 ВИ) ТУ 14 1 3281	
Н65М ВИ (ЭП982 ВИ)	Н65М ВИ (ЭП982 ВИ) ТУ 14 1 3281	
ХН78Т (ЭИ 435)	ХН78Т (ЭИ-435) ТУ 14 1 997 ХН75МБТЮ (ЭИ 602) ТУ 14 1 997	ОЗТ 25Б (Э 10Х70Н70Г2М25 В) ГОСТ 9466 ГОСТ 10057
ПРИМЕЧАНИЕ Допускается в качестве присадочного материала применять прутки («лапшу») нарезанные из листового проката толщиной 2-3 мм шириной з 4 мм той же марки что и свариваемый материал. Нарезанную «лапшу» зачистить до металлического блеска и удалить заусенцы.		

### 14.3 Подготовка под сварку

14.3.1 Резку, вырубку и пробивку отверстий в листовом прокате производить в холодном состоянии.

14.3.2 Кромки после резки на ножницах или ручьи в штампах механически обработать на глубину не менее для толщины листа 1-3 мм - 0,4S, 3-6 мм - 0,5S и 6-10 - 0,40S (где S - толщина листа).

14.3.3 Допускается плазменная резка с последующей обработкой на глубину не менее 3 мм.

14.3.4 Свариваемые кромки и прилегающие к ним поверхности металла должны быть зачищены абразивным кругом или шабером до шероховатости R<sub>z</sub>20 (до металлического блеска) на ширину не менее 20 мм с двух сторон от края разделки и обезжирены растворителем (ацетоном) и протерты чистой тканью. Сварочную проволоку очистить от следов смазки, загрязнений, зачистить шкуркой до металлического блеска и обезжирить растворителем. В качестве абразивного круга применять электрокорунд марки Э-6 60 С-12 С1А.

14.3.5 При зачистке нагрев металла вызывающий появление цветов побежалости, не допускается.

14 3 6 Сборку производить на прихватках используя те же материалы что и для сварки. Прихватки должны быть выпотнены ручной аргонодуговой сваркой с обязательной защитой обратной стороны стыка.

14 3 7 Прихватки должны выпотняться сварщиками той же квалификации что и выпотняющие сварку основного металла.

Размеры прихваток 15 20 мм расстояние между прихватками 150 200 мм при толщине свариваемых деталей до 6 мм и 200 250 мм при толщине более 6 мм.

Поверхность прихваток зачистить абразивным кругом или нагартованными щетками из нержавеющей стали.

14 3 8 При сварке продольных швов к сообразным свариваемым деталям прихватить технологические планки на которых начинать и заканчивать сварку.

14 3 9 Наличие пор и трещин в прихватках не допускается. Дефекты прихватки удалять механическим способом.

#### 14 4 Аргонодуговая сварка

14 4 1 Основные типы конструктивные элементы и размеры сварных соединений принимать по табл 106 107 108. Применение других типов сварных швов удовлетворяющих требованиям ОСТ 26 01 858 допускается по согласованию со специализированной научно исследовательской организацией в соответствии с приложением 2 ПБ 10 115.

14 4 2 Сварку выпотнять на постоянном токе прямой полярности.

14 4 3 Наклон горелки к оси шва должен составлять 80 90° а вылет вольфрамового электрода 12 15 мм. Присадочный металл подавать под углом 10 20° к оси шва. Перед сваркой продуть горелку и шланги аргоном в течение 15 сек.

14 4 4 Режимы ручной аргонодуговой сварки приведены в табл 109.

14 4 5 При сварке каждый последующий шов выпотнять после полного охлаждения предыдущего и зачистки его нагартованной щеткой из нержавеющей стали или абразивным кругом до металлического блеска с последующим обезжириванием.

14 4 6 При возобновлении сварки после случайного или вынужденного обрыва дуги окончание шва следует перекрывать на 10 15 мм. Поверхность перекрываемого участка шва перед этим должна быть зачищена абразивным кругом и обезжирена.

14 4 7 Сварные соединения из сплавов марок ХН65МВ ХН65МВУ ХН 63МБ Н70МВФ и Н65М ВИ должны быть стойки против межкристаллитной коррозии при контроле по методам РД 24 200 15 90.

В случае выявления склонности к межкристаллитной коррозии сварные соединения указанных сплавов должны быть подвергнуты термообработке по режиму приведенному в п 14 15.

В сварных соединениях сплава ХН18Т стойкость против межкристаллитной коррозии обеспечивается проведением последующей термообработки (980 1020°С охлаждение в воде или на воздухе).

В остальных случаях необходимость термической обработки сварных соединений коррозионно стойких сплавов на основе никеля должна определяться требованиями ОСТ 26 01 858 или конструкторской документацией.

14 4 8 В случае невозможности обеспечения стойкости против межкристаллитной коррозии сварных соединений сплава Н65М ВИ (ЭП982 ВИ) с помощью последующей термообработки применять при сварке способ охлаждения водон обратной стороны шва после выполнения первого валика (корня шва) с защитой обратной стороны шва медной подкладкой с поддувом аргона наложение последующих валиков с обильным охлаждением водон.

Тип сварного соединения	Конструктивные элементы		Способ сварки	Размеры мм								
	по подготовленным крайкам свариваемых деталей	тип сварного соединения		S-S <sub>1</sub>	b		l <sub>1</sub> 12	g		l		α град пред откл ±2°
					номинал	пред откл		номинал	пред откл	номинал	пред откл	
C1n			IIIItt	От 15 до 20	0,5	10,5	10	7	9			
C2n			IIIItt	От 20 до 30								
C3n			IIIItt	От 30 до 80							10	110
			IIIItt	Св 80 до 100	15	10	12	30				

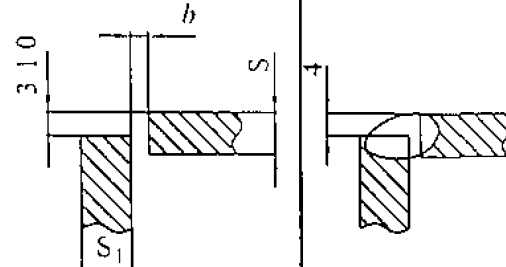
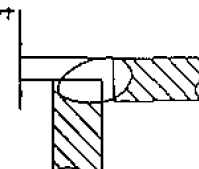
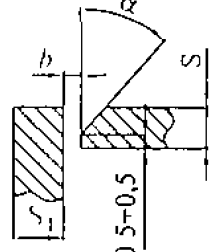
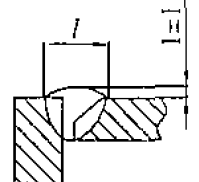
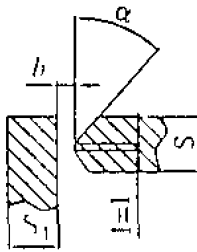
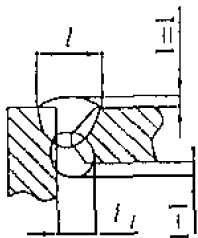


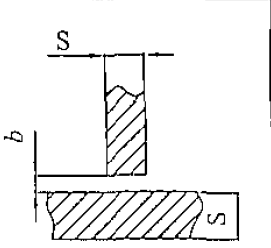
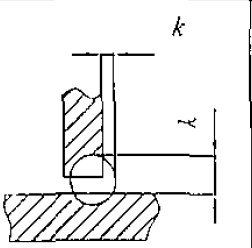
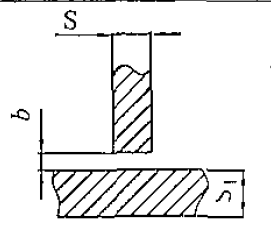
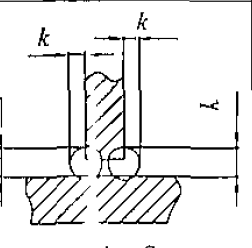
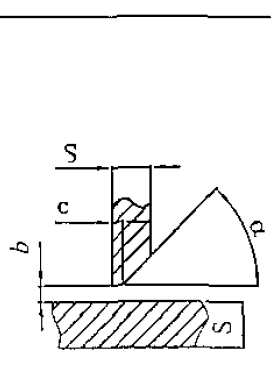
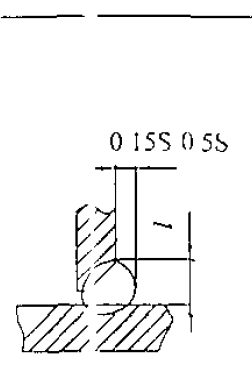
Тип сварного соединения	Конструктивные элементы		Способ сварки	Размеры мм								
	подготовленных кромок свариваемых деталей	шва сварного соединения		S S <sub>1</sub>	b		l <sub>1</sub> +2	g		l		α град пред откл ±2°
					номин	пред откл		номин	пред откл	номин	пред откл	
С4п			ИНп	10	±10	10	±10	12	3 0 3 5	30		
									3 8 4 5			
									5 0 5 5			
									6 0			
									7 0			
									8 0			
									9 0			
									10 0			
С5г			ИНп	15	±0.5	10	±10	12	От 4 0 до 6 0	35		
									Сн 6 0 до 10 0			
									Св 10 0 до 14 0			
С6г			ИНп	15	±0.5	10	±10	12	От 10 0 до 12 0	25		
									Сн 12 0 до 16 0			
									Сн 16 0 до 20 0			

160

Тип сварного соединения	Конструктивные элементы		Способ сварки	Размеры, мм								
	подготовленных крамок свариваемых деталей	шва сварного соединения		$S=S_1$	$b$		$l_1$ $\pm 2$	$g$		$l$		$\alpha$ , град пред откл $\pm 2^\circ$
					номин.	пред. откл		номин.	пред. откл	номин	пред. откл	
С7п			ИН	От 1,5 до 2,0	0,0	+0,1	1,5	+1,5 -1,0	7	+2	35	
												Св 3,0 до 4,0
С8п			ИНп	Св 1,0 до 6,5	0,6	+0,2	1,5	-0,3				

ПРИМЕЧАНИЕ: Сварные соединения типа С7п применяются при сварке труб

Тип сварного соединения	Конструктивные элементы		Способ сварки	S S <sub>1</sub>	Размеры, мм						
	подготовленных крамок свариваемых деталей	шва сварного соединения			b		l		l <sub>1</sub>		α, град пред откл ±2°
					номин	пред откл	номин	пред откл	номин	пред откл	
У1п			ИНп	От 0 до 10 0	0 5	0 5					
					1 0		1 8				
У2п				Св 10 0 до 20 0	2 0	1 1 0	2 2	1 2 0			5 0
У3п				От 6 0 до 10 0			7		5		
				Св 10 0 до 20 0	0 5	4 1 5		1 2 0		1 1 0	5 0

Тип сварного соединения	Конструктивные элементы		Сторона сварки	Размеры мм							
	подготовка кромок соединяемых деталей	тип сварного соединения		S	l		c		l		$\alpha$ град предок $\pm 2^\circ$
					номинал	предоткл	номинал	предоткл	номинал	предоткл	
11н			III	От 2,0 до 3,0	0	+1,0	0	+0,5	7	11,0	50
				Св 3,0 до 6,0							
				Св 6,0 до 12,0							
12н			От 3,0 до 4,0	0	+0,5	0,5	+0,5	16	2,0	50	
			Св 4,0 до 8,0								
			Св 8,0 11,0								
			Св 14,0								

Тип сварного соединения	Конструкция с металлом		Соединение сварным	Размеры мм							
	подготовленных крайних свариваемых деталей	штырь со соединения		S S <sub>1</sub>	b		c		l		α град пред откл ±2°
					номинал	пред откл	номинал	пред откл	номинал	пред откл	
Т3И			IIIИ	0,30 с 10		10			7	110	50
				Св 40 до 80	0	15	0,5	10,5	10		
				Св 80 до 140					16	120	
				Св 140 с 200		20			18		

Таблица 109 Режимы ручной аргонодуговой сварки коррозионностойких сплавов на никелевой основе

Толщина свариваемого листа мм	Форма подготовки кромок и характер выполненного шва	Количество проходов	Диаметр мм		Сварочный ток А		Расход аргона л/мин	
			вольфрамового электрода	сварочной проволоки	Корень шва	Раскрытие шва	на горелку	на защиту обратной стороны шва
1 5 2 0	Без скоса кромок Односторонний и двусторонний	1 2	2 0 3 0	2 0	40 60		8 10	2 3
4 6 10	Со скосом двух кромок Односторонний и двусторонний	3-4 4 5 10 12	3 0 3 0 3 0	2 2 3 2 3	60 60 80	80 80 100 100 120	8 10 10 12 12 14	2 3 4-6 4 6
6 8 10 12	С двумя симметричными скосами двух кромок двусторонний	4 5 6 8 8 12	3 0	2 3	60 80 80	80 100 80 120 100 120	10 12 10 12 12 14	4 6 4-6 4 6
15 20	Со скосом двух кромок односторонний	14 16	3-4	2 3	80 100	120 140	14 18	6 8
<b>ПРИМЕЧАНИЯ</b>			1 Напряжение должно быть 12 13 В 2 Первый слой (корень шва) выпотнять сварочной проволокой $\varnothing$ 2 мм за 1 2 прохода					

#### 14.5 Сварка коррозионностойких сплавов на никелевой основе со сталями

14.5.1 Сварку сплавов со сталями выпотнять с зазорами и формой разделки кромок применяемых при сварке сплавов

14.5.2 Подготовку деталей под сварку и прихватку выпотнять с соблюдением требований в отношении защиты металла инертным газом как с лицевой так и с обратной стороны шва

14.5.3 Сварочные материалы для выполнения соединений сплавов со сталями принимать по табл. 110

Таблица 110 Сварочные материалы для сварки коррозионностойких сплавов на основе никеля со сталями

Марка свариваемых металлов		Проволока для аргонодуговой сварки		Электроды для ручной дуговой сварки	
Сплав	Сталь	Марка по ГОСТ 2246 или техническим условиям	Рабочая температура, °С не более	Марка и тип по ГОСТ 10052 или техническим условиям	Рабочая температура, °С не более
ХН65МВ (ЭП567) ХН65МВУ (ЭП160) ХН65МБ (ЭП758У) Н70МВФ ВИ (ЭП814А ВИ) Н65М ВИ (ЭП982 ВИ) ХН78Т (ЭИ455)	Углеродистые и низколегированные Ст3 10 20 16ГС 09Г2С	Св 07Х25Н15	До 350°С В пределах применения сталей по ОСТ 26 291	ОЗЛ 6 (Э 10Х25Н1 Г2) ЭА 395 9	До 350°С В пределах применения сталей по ОСТ 26 291
	Высоколегированные типа Х18Н10Т Х17Н13М2Т Х17Н15М5Т	Св 10Х16Н25АМ6 <sup>1)</sup> Св 01Х23Н28М3Д3Т		ЭА 395 9 <sup>2)</sup> (11Х15Н25М6АГ) ОСТ 5 9244 ОЗЛ 6 <sup>1)</sup> (Э 10Х25Н15Г <sup>2)</sup> )	
<b>ПРИМЕЧАНИЯ</b> 1 Без трюования по стоимости против межкристаллитной коррозии 2 Допускается также применение сварочных материалов, предназначенных для соединения однородных соединений сплавов					

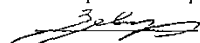
## 15 ТРЕБОВАНИЯ БЕЗОПАСНОСТИ

15.1 При организации рабочих мест и оборудовании изготовления конструкций и разработке технологических процессов по сварке и инструкции по технике безопасности надлежит руководствоваться ГОСТ 12 3002 75 Правилами пожарной безопасности при проведении сварочных и других огневых работ на объектах народного хозяйства, утвержденных ГУПО МВД СССР в 1975 г. и РДП 26 17 071 86 Правила по охране труда при электросварочных работах.

УТВЕРЖДАЮ

Председатель ТК 260

«Оборудование химическое  
и нефтегазоперерабатывающее»

 В. А. Заваров  
«    » 2004 г.

Дата введения 01.10.2004 г.

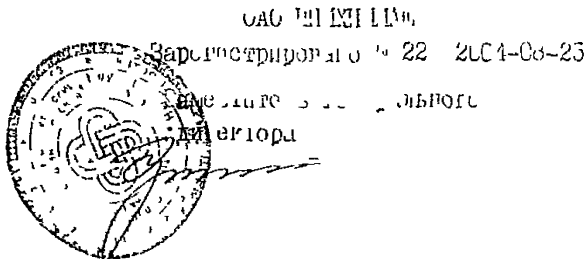
Стр. 2 В разделе 2 «Нормативные ссылки» вк. почитать ГОСТ 9 021 74  
«Алюминий и сплавы алюминиевые. Методы ускоренных испытаний на  
межкристаллитную коррозию»

Стр. 3 «ОСТ 24 948 02 91» заменить на «ОСТ 24 948 02 99» плюс  
марки ФЦ 16 ФЦ 16А ФЦ 18 ФЦ 21»

Стр. 25 Продолжение таблицы 4. Вместо марки ф.поса «ФЦ 11»  
записать «ФЦ-16 (ФЦ 16А)»

В примечании 3 заменить «ТУ 108 948 02» на «ОСТ 24 948 02»

Стр. 26 В таблице 5 в графе «Скорость сварки» указать  
размерность «м/ч»





Стр 50 Пункт 4.8.6 изложить в следующей редакции

«Время от момента окончания сварки и до начала термической обработки, если нет других указаний в соответствующей нормативной документации, должно быть – для кольцевых и продольных швов изделий с толщиной стенок до 60 мм и швов угловых и тавровых соединений в изделиях с толщиной стенок до 50 мм – не ограничено» далее по тексту

Стр 39 Часть таблицы 16 для сталей марок 12ХМ, 12МХ, 15Х5М изложить в новой редакции

12ХМ 12МХ	Св 10Х2М ТУ 14 1 2219 Св 08ХМ Св 08МХ Св 10ХГ2СМА Св 04Х2МА	АН 8 АН 22 ГОСТ 9087 АН 9 АН 9У ТУ ИЭС 201	При температуре не ниже 0 °С после нормализации и отпуска
15ХМ	Св 10Х2М ТУ 14 1 2219	АН 8 АН 22 ГОСТ 9087	
15Х5М	Св 10Х5М		

Стр 46 таблица 23 При отсутствии наличия требования по стойкости против межкристаллитной коррозии графу «Марка проволоки (обозначение стандарта или технических условий)» для стали 08Х17Н15М31 изложить в новой редакции

Св – 06Х10Н10М3Г

Св – 04Х19Н11М3

ГОСТ 2246

Св – 01Х 91 18Г10АМ4

ТУ 14 1 4931

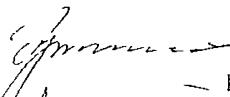
Стр 72 таблица 44 Для марки электрода АНЖР 2 тип электрода записать «08Х24Н40М7Г2» вместо «11Х25Н40М7Г2» и «06Х25Н40М7Г2»

Стр. 85, таблица 48 Исключить в третьей части таблицы по горизонтали в графах «А» и «Б» горизонтальную линию, разделяющую в графе «А» стали 20К 22К и 16ГС, 09Г2С и процитированную линию в графе «Б», разделяющую стали 02Х18Н11 и 08Х17Н13М21

Стр. 87, таблица 49 В графе «Марка проволоки» вместо «Св Х25Н40М7» записать «Св 08Х25Н40М7 (ЭП673)»

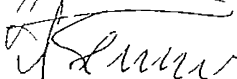
Стр. 119 Из п. 11.2.6 исключить ссылку «по ГОСТ 6032», вместо этого записать « для сварных соединений из алюминия по методике, изложенной в ОСТ 26 01 1183, а из алюминиевых сплавов по ГОСТ 9 021»

Зам генерального директора  
ОАО «НИИХИММАШ»



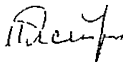
П. А. Ларин

Начальник лаборатории  
металловедения и сварки



А. Л. Бельхи

Старший научный сотрудник



М. А. Ястребова

Начальник отдела  
стандартизации и метрологии



А. В. Сидоров

УТВЕРЖДАЮ

Председатель ТК 260

«Оборудование химическое  
и нефтегазоперерабатывающее»

В. А. Заваров

06 2005 г.

Дата введения 01.07.2005 г.



1 Стр. 1 Область применения

Заменить 'ПБ 10 115 96 на ПБ 03 576 03  
ПБ 03 108 96 на ПБ 03 585 03  
ПБ 03 384 00 на ПБ 03 584 03  
ОСТ 26 11 06 на ОСТ 26 260 482

2 Стр. 2 Нормативные ссылки

Заменить стр. 3 'ПБ 03 108 96 на ПБ 03 585 03'  
ПБ 03 384 00 на 'ПБ 03 584 03'  
ПБ 10 115 96 на ПБ 03 576 03  
ОСТ 26 11 06 85' на ОСТ 26 260 482 2002

ОАО «НИИХИММАШ»

Зарегистрировано № 255 2005-06-02

Заместитель Генерального директора

П. А. Харин



- стр 4 В назвѣ ТУ 14-1-1081-91  
исправить опечатку вместо  
Св 01X19H18Г10АМУ (ЭП690) записать  
'Св-01X19H18Г10АМ4 (ЭП690)'

3 Стр 17 п 3 7 11 В четвертом перечислении пункта исправить  
опечатку вместо слова напряжения записать "направлення"

4 Стр 20 п 4 1 1 стр 42 п 5 2 1 стр 59 п 6 3 стр 62 п 7 2 1,  
стр 65 п 8 4 стр 89 п 10 2 1 стр 113 п 11 1 1 стр 128 п 11 8 1  
стр 133 п 12 4 1 стр 135 п 12 5 стр 144 п 13 4 14 стр 158 п 14 4 1  
исключить слова в соответствии с приложением 2 ПБ 10-115"

5 Стр 51 продолжение таблицы 27  
Для стали марки 02Х25Н22АМ2 заменить проволоку Св 01\231123М31 на  
Св 01X19H18Г10АМ4 (ЭП690) ТУ 14-1-4981

6 Стр 75 продолжение таблицы 4  
В графе «Марка плакирующего слоя двуслойной стали» в I-ой группе  
способов сварки исправить опечатки

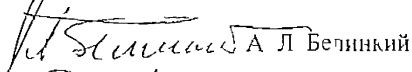
- для переходного слоя – "06ХН28МТ" на "06ХН28МДТ",
- для плакирующего слоя – 06ХН26МДТ' на "06ХН28МДТ"

Зам генерального директора  
ОАО «НИИХИММАШ»



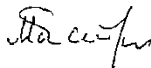
П А Харин

Начальник лаборатории  
металловедения и сварки



А Л Белинский

Старший научный сотрудник



М А Ястребова

Начальник отдела  
стандартизации и метрологии



А В Смирнов



ФЕДЕРАЛЬНЫЙ  
ГОРНЫЙ И ПРОМЫШЛЕННЫЙ  
НАДЗОР РОССИИ  
(Госгортехнадзор России)

Заместителю Генерального директора  
АО «НИИХИММАШ»  
Ракову В.В.

107066, г. Москва, ул. А. Лукьянова, 4, корп. 8  
Телефон: 263-97-75 Телефакс: 261-60-43  
E-mail: gosnadzor@gosnadzor.ru

24.05.2022 № 12-06/404

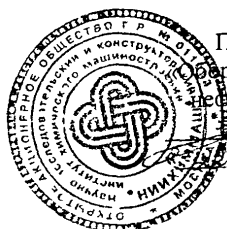
На № \_\_\_\_\_

Рассмотрев представленные материалы, Управление по котлонадзору и надзору за подъемными сооружениями Госгортехнадзора России согласовывает, разработанный ОАО «НИИХИММАШ» ОСТ 26.260.3-2001 «Сварка в химическом машиностроении. Основные положения».

Начальник управления

В.С. Котельников

ОСТ 26.260.3-2001



УТВЕРЖДАЮ  
Председатель ТК 260  
Оборудование химическое и  
металлообрабатывающее»  
В.А. Заваров  
11 2001 г.

ЛИСТ УТВЕРЖДЕНИЯ

ОСТ 26.260.3-2001

СВАРКА В ХИМИЧЕСКОМ МАШИНОСТРОЕНИИ.  
ОСНОВНЫЕ ПОЛОЖЕНИЯ.

Начальник отдела химического сопротивления  
материалов и металловедения, к.т.н.

П.А. Харин

Начальник отдела стандартизации  
и метрологии

И.И. Орехова

Руководитель разработки,  
начальник лаборатории  
металловедения и сварки, к.т.н.

А.Л. Белинский

Разработчики

Старший научный сотрудник,  
специалист сварочного  
производства IV уровня, к.т.н.

В.А. Захаров

Старший научный сотрудник

М.М. Абелев

Старший научный сотрудник

М.А. Ястребова

СОГЛАСОВАНО

Заместитель генерального директора по  
научно-производственной деятельности  
АО «НИИХИММАШ», к.т.н.

В.В. Раков

Предисловие

1. Разработан открытым акционерным обществом "Научно-исследовательский и конструкторский институт химического машиностроения" (ОАО "НИИХИММАШ")

2. Утвержден и введен в действие техническим комитетом по стандартизации ТК 260 "Оборудование химическое и нефтеперерабатывающее" Листом Утверждения от

---

3. Взамен ОСТ 26-3-87

## СОДЕРЖАНИЕ

1. ОБЛАСТЬ ПРИМЕНЕНИЯ	1
2. НОРМАТИВНЫЕ ССЫЛКИ	2
3. ОБЩИЕ ПОЛОЖЕНИЯ	5
3.1. Подготовка металла к сварке	5
3.2. Сварочное оборудование	5
3.3. Подготовка кромок соединений под сварку	6
3.4. Сборка и прихватка	7
3.5. Сварочные материалы	15
3.6. Квалификация сварщиков и специалистов	16
3.7. Условия выполнения сварочных работ	16
3.8. Указания по технологии электрошлаковой сварки	18
4. СВАРКА УГЛЕРОДИСТЫХ И НИЗКОЛЕГИРОВАННЫХ СТАЛЕЙ	20
4.1. Ручная дуговая сварка	20
4.2. Автоматическая дуговая сварка	23
4.3. Автоматическая сварка под флюсом с применением гранулированной металлической присадки	26
4.4. Полуавтоматическая дуговая сварка под флюсом	32
4.5. Аргонодуговая сварка	33
4.6. Газовая сварка углеродистых сталей	33
4.7. Полуавтоматическая сварка в углекислом газе	34
4.8. Ручная дуговая, автоматическая дуговая под флюсом и полуавтоматическая дуговая в защитном газе сварка стали марок 12МХ, 12ХМ, 15ХМ	35
4.9. Ручная дуговая сварка соединений труб из стали марки 15Х5М	36
4.10. Электрошлаковая сварка углеродистых низколегированных и некоторых легированных сталей	38
5. СВАРКА КОРРОЗИОННОСТОЙКИХ СТАЛЕЙ АУСТЕНИТНОГО И АУСТЕНИТНО-ФЕРРИТНОГО КЛАССОВ	41
5.1. Специальные требования	41
5.2. Ручная дуговая сварка	42
5.3. Автоматическая и полуавтоматическая сварка под слоем флюса	45
5.4. Сварка в среде защитных газов	49
5.5. Автоматическая сварка под слоем флюса с гранулированной присадкой	53
5.6. Электрошлаковая сварка	57



6. СВАРКА КОРРОЗИОННОСТОЙКИХ СТАЛЕЙ ФЕРРИТНОГО И МАРТЕНСИТО-ФЕРРИТНОГО КЛАССОВ	59
7. СВАРКА КОРРОЗИОННОСТОЙКИХ СПЛАВОВ НА ЖЕЛЕЗНИКЕЛЕВОЙ ОСНОВЕ	61
7.1. Специальные требования	61
7.2. Ручная дуговая и автоматическая сварка	62
7.3. Аргонодуговая сварка	64
8. СВАРКА ДВУХСЛОЙНЫХ СТАЛЕЙ	65
9. СВАРКА РАЗНОРОДНЫХ СТАЛЕЙ	82
10. СВАРКА ТИТАНОВЫХ СПЛАВОВ	88
10.1. Специальные требования	88
10.2. Ручная аргонодуговая сварка неплавящимся электродом	89
10.3. Автоматическая аргонодуговая сварка неплавящимся электродом	105
10.4. Автоматическая аргонодуговая сварка плавящимся электродом	106
10.5. Автоматическая сварка неплавящимся электродом "погруженной дугой"	107
10.6. Аргонодуговая сварка по "щелевому зазору"	109
10.7. Автоматическая сварка под флюсом	111
10.8. Электрошлаковая сварка	112
11. СВАРКА АЛЮМИНИЯ И ЕГО СПЛАВОВ	113
11.1. Специальные требования	113
11.2. Подготовка под сварку	119
11.3. Ручная дуговая сварка алюминия марок А99, А85, А8, А7, А6, А5, АД00, АД0, АД1	120
11.4. Ручная аргонодуговая сварка неплавящимся электродом	121
11.5. Автоматическая сварка по флюсу	122
11.6. Автоматическая и полуавтоматическая сварка плавящимся электродом в защитных газах	124
11.7. Автоматическая двухэлектродная сварка по флюсу	125
11.8. Ручная и автоматическая плазменная сварка алюминия марок АД0 и АД00 толщиной до 20 мм	128
12. СВАРКА МЕДИ И МЕДНЫХ СПЛАВОВ	130
12.1. Специальные требования	130
12.2. Ручная дуговая сварка	131
12.3. Дуговая сварка угольным электродом	131
12.4. Ручная и автоматическая сварка неплавящимся электродом	133

12.5. Полуавтоматическая сварка меди плавящимся электродом в среде азота, смеси аргона и азота и незащищенной дугой	135
12.6. Автоматическая сварка под флюсом	136
12.7. Газовая сварка латуни Л63	137
12.8. Ручная аргонодуговая сварка меди с латунию неплавящимся электродом	139
<b>13. СВАРКА НИКЕЛЯ</b>	<b>139</b>
13.1. Специальные требования	139
13.2. Подготовка под сварку	140
13.3. Сборка под сварку	140
13.4. Аргонодуговая сварка неплавящимся электродом	140
13.5. Ручная дуговая сварка	141
13.6. Автоматическая дуговая сварка под флюсом	153
<b>14. СВАРКА КОРРОЗИОННОСТОЙКИХ СПЛАВОВ НА НИКЕЛЕВОЙ ОСНОВЕ</b>	<b>156</b>
14.1. Специальные требования	156
14.2. Материалы	156
14.3. Подготовка под сварку	157
14.4. Аргонодуговая сварка	158
14.5. Сварка коррозионностойких сплавов на никелевой основе со сталями	165
<b>15. ТРЕБОВАНИЯ БЕЗОПАСНОСТИ</b>	<b>166</b>