



О Т Р А С Л Е В Ы Е С Т А Н Д А Р Т Ы

**ДЕТАЛИ И СБОРОЧНЫЕ ЕДИНИЦЫ
ИЗ СТАЛЕЙ ПЕРЛИТНОГО КЛАССА
ДЛЯ ТРУБОПРОВОДОВ АЭС $D_n=16 \div 720$ мм**

ТИПЫ, КОНСТРУКЦИЯ И РАЗМЕРЫ

ОСТ 24.125.30—89 — ОСТ 24.125.57—89

Издание официальное

УТВЕРЖДЕН И ВВЕДЕН В ДЕЙСТВИЕ указанием Министерства
тяжелого, энергетического и транспортного машиностроения СССР
от 26.05.89 № ВА-002-1/4829

СОГЛАСОВАН с Главным научно-техническим управлением Минатом-
энерго СССР

Государственным комитетом СССР по надзору за безопасным ведением
работ в атомной энергетике (Госатомэнергонадзор СССР)

**ОТВОДЫ КРУТОИЗОГНУТЫЕ
ДЛЯ ТРУБОПРОВОДОВ АЭС**

ОСТ 24.125.34—89

КОНСТРУКЦИЯ И РАЗМЕРЫ

ОКП 69 3717 0002

Дата введения 01.01.90

Несоблюдение стандарта преследуется по закону

1. Настоящий стандарт распространяется на крутоизогнутые отводы с угламигиба 30, 45, 60 и 90° для трубопроводов АЭС на рабочее давление и температуру среды (водяной пар и горячая вода):

$$p = 11,77 \text{ МПа (120 кгс/см}^2\text{)}, t = 250^\circ\text{C};$$

$$p = 8,44 \text{ МПа (86 кгс/см}^2\text{)}, t = 300^\circ\text{C};$$

$$p = 5,89 \text{ МПа (60 кгс/см}^2\text{)}, t = 275^\circ\text{C};$$

$$p = 3,92 \text{ МПа (40 кгс/см}^2\text{)}, t = 200^\circ\text{C}.$$

2. Конструкция, размеры и материал крутоизогнутых отводов должны соответствовать указанным на черт. 1—3 и в таблице.

Масса гнутой части отводов, указанная в таблице, — расчетная, приведена для справки.

3. Овальность отводов не должна быть более 7%.

4. Допускается изготовление крутоизогнутых отводов с угламигибов, отличающимися от указанных в стандарте. Углыгиба должны быть кратными 5, но не более 90°.

5. Крутоизогнутые отводы, указанные в настоящем стандарте, следует применять с прямыми участками длиной:

для $D_n < 530$ мм $l = 500 \div 2300$ мм; $l_1 \geq 1300$ мм (в обоснованных случаях допускается уменьшение прямых участков длиной до D_n);

для $D_n \geq 530$ мм $l \geq 1250$ мм; $l_1 > 250$ мм, при этом развернутая длина с учетом осадки при гибке и возможности вырезки образцов для механических испытаний после термообработки не должна превышать:

4000 мм для труб 530×28 мм, 630×25 мм, 630×17 мм;

2600 мм для труб 720×22 мм.

6. Масса отвода определяется по формуле

$$G = G_r + 0,001(l + l_1)\rho',$$

где G_r — масса гнутой части отвода, кг; l и l_1 — длина прямых участков, мм; ρ' — линейная плотность трубы по ОСТ 24.125.30, кг/м.

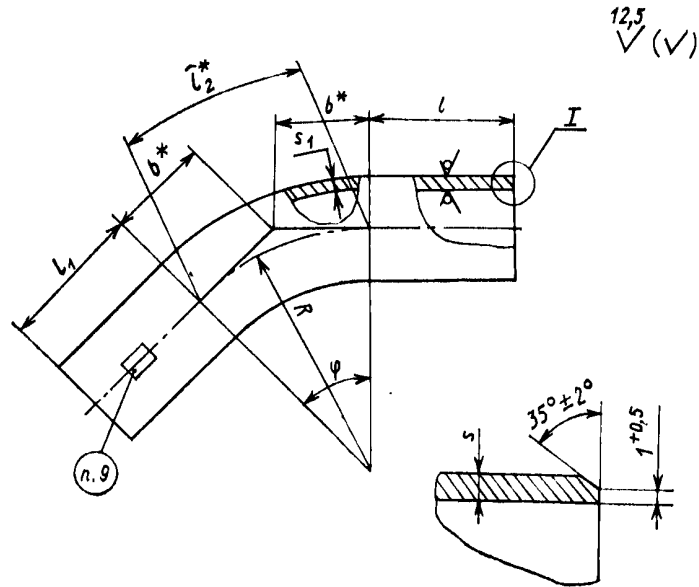
7. Остальные технические требования — по ОСТ 108.030.124.

8. Пример условного обозначения отвода крутоизогнутого исполнения 20 $D_y = 150$ мм с угломгиба 90°, радиусом 350 мм из трубы наружным диаметром 159 мм, толщиной стенки 13 мм, с прямыми участками длиной $l = 750$ мм, $l_1 = 1800$ мм и развернутой длиной 3100 мм на параметры среды $p = 11,77$ МПа (120 кгс/см²), $t = 250^\circ\text{C}$:

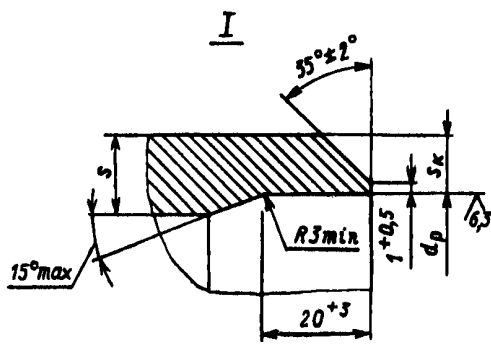
ОТВОД 90° — 159×13—750×1800×3100—R350 20 ОСТ 24.125.34.

9. Пример маркировки: 20 ОСТ 24.125.34

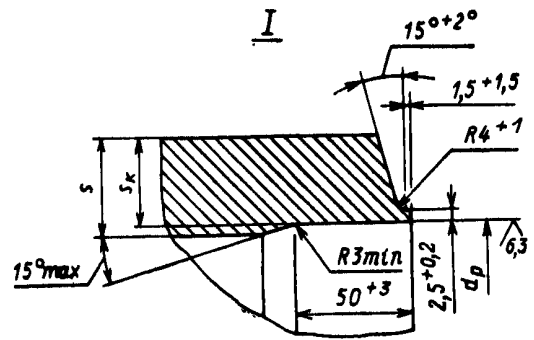
Товарный
знак



• Размеры для справок
Черт. 1



Черт. 2



Черт. 3

Размеры, мм

Исполнение	Условный проход D_y	Подготовка кромок по черт.	Размеры присоединяемых труб $D_H \times s'$	D_H	s	R	d_p		s_1	s_k	Угол гн-ба ϕ	Развернутая длина гнутой части l_2^*	b^*	Материал (марка, технические условия)	Масса гнутой части G_r , кг
							Номин.	Пред. откл.							
$p=11,77$ МПа (120 кгс/см ²), $t=250^\circ\text{C}$															
01											15°	52	26	Сталь 20 ТУ 14—3—460	1,08
02											30°	108	54		1,72
03	80	2	89×6	89		200	77	+0,46	5,0	3,9	45°	162	83		2,57
04											60°	216	116		3,42
05					8						90°	314	200		5,13
06											15°	65	33	Сталь 20 ТУ 14—3—460	1,67
07											30°	131	67		2,86
08	100	3	108×8	108		250	95	+0,54	5,8	4,7	45°	196	104		4,28
09											60°	262	144		5,72
10											90°	393	250		8,58
$p=11,77$ МПа (120 кгс/см ²), $t=250^\circ\text{C}$; $p=8,44$ МПа (86 кгс/см ²), $t=300^\circ\text{C}$															
11											15°	79	40	Сталь 20 ТУ 14—3—460	4,13
12											30°	157	80		6,96
13	125		133×8	133		300	119	+0,54	8,0	5,8	45°	236	124		10,40
14											60°	314	173		13,90
15											90°	471	300		20,90
16											15°	92	46	Сталь 20 ТУ 14—3—460	5,86
17											30°	183	80		9,96
18	150		159×9	159	13	350	142	+0,63	8,9	6,9	45°	275	124		14,70
19											60°	367	173		20,00
20											90°	550	300		29,90
21											15°	98	49	Сталь 20 ТУ 14—3—460	8,82
22											30°	196	100		16,00
23	200		219×13	219			195		9,6	9,5	45°	295	155		24,00
24											60°	393	217		32,00
25						375		+0,72			90°	590	375		48,00
26											15°	98	49	Сталь 20 ТУ 14—3—460	13,5
27											30°	196	100		25,7
28	250	3	273×16	273	16		244		11,8	11,8	45°	295	155		38,6
29											60°	393	217		51,5
30											90°	390	375		77,2
31											15°	118	59	Сталь 20 ТУ 14—3—460	23,1
32											30°	236	121		40,2
33	300		325×19	325	19	450	290	+0,81	14,2	14,2	45°	353	186		60,2
34											60°	471	260		80,4
35											90°	707	450		121,0
36											15°	157	79	Сталь 20 ТУ 14—3—460	50,9
37											30°	314	161		91,0
38	400		426×24	426	24	600	382	+0,89	18,5	18,5	45°	471	249		136,0
39											60°	628	346		182,0
40											90°	942	600		273,0
41											15°	209	105	Сталь 15ГС ТУ 14—3—420	99,0
42											30°	419	214		175,0
43	500		530×28	530	28	800	480	+0,97	19	19	45°	628	331		263,0
44											60°	838	462		351,0
45											90°	1257	800		526,0

Размеры, мм

Исполнение	Условный проход D_y	Подготовка кромок по черт.	Размеры присоединяемых труб, $D_n \times s'$	D_n	s	R	d_p		s_1	s_k	Угол гибки ϕ	Развернутая длина гнутой части l_2^*	b^*	Материал (марка, технические условия)	Масса гнутой части G_r , кг
							Номин.	Пред. откл.							
$p=8,44$ МПа (86 кгс/см ²), $t=300^\circ\text{C}$															
46	80	1	89×6	89	6	200	—	—	3,9	—	15°	52	26	Сталь 20 ТУ 14—3—460	0,83
47											30°	108	54		1,73
48											45°	162	83		2,59
49											60°	216	116		3,46
50											90°	314	200		5,02
51	100	2	108×6	108	8	250	97	+0,54	4,8	3,7	15°	65	33	Сталь 20 ТУ 14—3—460	1,67
52											30°	131	67		2,86
53											45°	196	104		4,28
54											60°	262	144		5,72
55											90°	393	250		8,58
56	600	3	630×25	630	25	1200	582	+0,97	21,0	22,0	15°	314	158	Сталь 16ГС ТУ 3—923	150,0
57											30°	628	322		266,0
58											45°	942	497		398,0
59											60°	1257	693		531,0
60											90°	1885	1200		797,0
$p=5,89$ МПа (60 кгс/см ²), $t=275^\circ\text{C}$; $p=3,92$ МПа (40 кгс/см ²), $t=200^\circ\text{C}$															
61	100	2	108×6	108	6	250	97	+0,54	3,5	3,7	15°	65	33	Сталь 20 ТУ 14—3—460	1,28
62											30°	131	67		2,19
63											45°	196	104		3,28
64											60°	262	144		4,38
65											90°	393	250		6,57
66	125		133×6,5	133	6,5	300	122	+0,63	4,5	3,7	15°	79	40	Сталь 20 ТУ 14—3—460	2,18
67											30°	157	80		3,41
68											45°	236	124		5,12
69											60°	314	173		6,82
70											90°	471	300		10,20
71	150		159×7	159	7	350	148	+0,63	4,8	4,0	15°	92	46	Сталь 20 ТУ 14—3—460	3,29
72											30°	183	94		7,20
73											45°	275	145		10,90
74											60°	367	202		14,50
75											90°	550	350		21,70
76	200	3	219×9	219	9	400	204	+0,72	5,7	5,5	15°	105	53	Сталь 20 ТУ 14—3—460	6,68
77											30°	209	107		12,0
78											45°	314	166		18,0
79											60°	419	231		24,0
80											90°	628	400		36,0
81	250		273×10	273	10	375	256	+0,81	7,0	6,5	15°	92	49	Сталь 20 ТУ 14—3—460	8,15
82											30°	196	100		15,4
83											45°	295	155		23,1
84											60°	393	217		30,8
85											90°	589	375		46,2

Продолжение

Размеры, мм

Исполнение	Условный проход D_T	Подготовка кромок по черт.	Размеры присоединяемых труб $D_H \times s'$	D_H	s	R	d_p		s_1	s_k	Уголгиба φ	Развернутая длина гнутой части l_2^*	b^*	Материал (марка, технические условия)	Масса гнутой части G , кг
							Номин.	Пред. откл.							
$p=5,89$ МПа (60 кгс/см ²), $t=275^\circ\text{C}$; $p=3,92$ МПа (40 кгс/см ²), $t=200^\circ\text{C}$															
86	300		325×13	325	13	450	303	+0,81	8,0	8,5	15°	118	59	Сталь 20 ТУ 14-3-460	16,1
87											30°	236	121		28,9
88											45°	353	186		43,2
89											60°	471	260		57,7
90											90°	707	450		86,6
91	350		377×13	377	13	525	354	+0,89	9,0	9,0	15°	137	69	Сталь 20 ТУ 14-3-460	22,1
92											30°	275	141		39,0
93											45°	412	217		58,5
94											60°	550	303		78,0
95											90°	825	525		117,0
96	400		426×14	426	14	600	401	+0,97	10,0	9,8	15°	157	79	Сталь 20 ТУ 14-3-460	30,8
97											30°	314	161		54,6
98											45°	471	249		82,0
99											60°	628	346		109,0
100											90°	942	600		164,0
101	450		465×16	465	16	650	437	+0,97	12,5	10,8	15°	170	86	Сталь 20 ТУ 14-3-460	41,6
102											30°	340	174		74,5
103											45°	511	269		112,0
104											60°	681	375		149,0
105											90°	1021	650		224,0
$p=3,92$ МПа (40 кгс/см ²), $t=200^\circ\text{C}$															
106	600		630×17	630	17	850	598	+0,97	12,0	14,0	15°	222	112	Сталь 16ГС ТУ 3-923	72,7
107											30°	445	228		125,0
108											45°	668	352		188,0
109											60°	890	491		251,0
110											90°	1335	850		377,0
111	700		720×22	720	22	1200	678	+0,97	16,5	16,5	15°	314	158	Сталь 16ГС ТУ 3-923	152,9
112											30°	628	322		262,0
113											45°	942	497		393,0
114											60°	1257	693		523,0
115											90°	1885	1200		785,0

ИНФОРМАЦИОННЫЕ ДАННЫЕ

1. УТВЕРЖДЕН И ВВЕДЕН В ДЕЙСТВИЕ УКАЗАНИЕМ Министерства тяжелого, энергетического и транспортного машиностроения СССР от 26.05.89 № ВА-002-1/4829
2. ИСПОЛНИТЕЛИ
К. И. Бояджи; Л. Н. Жылюк; Ф. А. Гловач; В. Ф. Логвиненко (руководители темы); А. М. Рейнов; В. Я. Шейфель; А. З. Гармаш; И. Ю. Чудакова; Е. Ю. Аксенова
3. ЗАРЕГИСТРИРОВАН Центральным государственным фондом стандартов и технических условий за № 8428151 от 27.10.89
4. ВЗАМЕН ОСТ 24.321.27—74 и ОСТ 24.321.28—74
5. ССЫЛОЧНЫЕ НОРМАТИВНО-ТЕХНИЧЕСКИЕ ДОКУМЕНТЫ

Обозначение НТД, на который дана ссылка	Номер пункта, подпункта, перечисления, приложения
ОСТ 24.125.30—89	6
ОСТ 108.030.124—85А	7
ТУ 3—923—75	2
ТУ 14—3—420—75	2
ТУ 14—3—460—75	2