

СТАНДАРТЫ ОТРАСЛИ

**ПОДВЕСКИ
СТАНЦИОННЫХ И ТУРБИННЫХ
ТРУБОПРОВОДОВ
ТЕПЛОВЫХ И АТОМНЫХ СТАНЦИЙ**

**ОСТ 24.125.100-01 – ОСТ 24.125.107-01
ОСТ 24.125.109-01 – ОСТ 24.125.128-01
ОСТ 24.125.130-01**

Издание официальное

УТВЕРЖДАЮ

Заместитель руководителя Департамента
промышленной и инновационной политики
в машиностроении Министерства
промышленности, науки и технологий
Российской Федерации

Е. Я. Нисанов

Письмо № 10-1984 от 31.10.01

Лист утверждения
сборника стандартов отрасли

**Подвески станционных и турбинных трубопроводов
тепловых и атомных станций**

ОСТ 24.125.100–01 – ОСТ 24.125.107–01
ОСТ 24.125.109–01 – ОСТ 24.125.128–01
ОСТ 24.125.130–01

СОГЛАСОВАНО
Зам. генерального
директора СПБАЭП

А. В. МОЛЧАНОВ

Генеральный директор
ОАО «НПО ЦКТИ»

Ю. К. ПЕТРЕНЯ

СОГЛАСОВАНО
Исполнительный директор ТЭП

А. С. ЗЕМЦОВ

Технический директор
ОАО «Белэнерго»

М. И. ЕВДОЩЕНКО

Письмо № 031-117/56
от 28.01.2002 г.

© Открытое акционерное общество «Научно-производственное объединение по исследованию и проектированию энергетического оборудования им. И. И. Ползунова» (ОАО «НПО ЦКТИ»), 2002 г.



ОТКРЫТОЕ АКЦИОНЕРНОЕ ОБЩЕСТВО
«НАУЧНО-ПРОИЗВОДСТВЕННОЕ ОБЪЕДИНЕНИЕ ПО ИССЛЕДОВАНИЮ
И ПРОЕКТИРОВАНИЮ ЭНЕРГЕТИЧЕСКОГО ОБОРУДОВАНИЯ
ИМ И. И ПОЛЗУНОВА»
(ОАО «НПО ЦКТИ»)

191167, Санкт-Петербург, ул Атаманская, д. 3/6 Тел. (812) 277-23-79, факс (812) 277-43-00
Телетайп 821490 ЦИННИЯ, ОКПО 05762252, ИНН 7825660956

e-mail: general@ckti.nw.ru

Руководителю предприятия

15 СЕН 2004

№ 24/4925

по списку рассылки

На № _____ от _____

В настоящее время при проектировании опор и подвесок трубопроводов ТЭС и АЭС используются отраслевые стандарты выпуска 1980 с Изменениями 1,2,3 и стандарты 1993г выпуска, переизданные в 2001г. Опыт эксплуатации опор и подвесок по указанным стандартам подтвердил их высокую эксплуатационную надежность. Повреждения элементов опор встречаются крайне редко - после наработки первоначально установленного ресурса и связаны, как правило, с неточным определением нагрузок на опоры при проектировании, с перегрузкой опор и подвесок вследствие нарушений при монтажно-наладочных работах, а также при эксплуатации

В последние годы в связи с введением ГТН РФ обязательной процедуры наладки ОПС при проведении экспертизы промышленной безопасности выявлены случаи повышенной деформации наиболее напряженных элементов опор и подвесок (в частности хомутов на вертикальных и горизонтальных участках трубопроводов и ряда других элементов), что может в ряде случаев приводить к нарушениям работы ОПС, отклонениям трассы трубопровода от проектного положения. Указанные случаи деформации наблюдались при нагрузках на опоры и подвески, не достигающих предельного значения, установленного отраслевыми стандартами.

В связи с изложенным НПО ЦКТИ обращает внимание проектных организаций, что величины предельно допускаемых нагрузок приведенные в отраслевых стандартах, определены по условию разрушения (аварийная ситуация по терминологии Норм АЭС) и включают не только собственный вес трубопровода плюс вес воды и изоляции, но и все остальные виды нагрузок - от сейсмических воздействий, от сил трения, от реактивного воздействия струи пара при повреждениях трубопровода, от неточностей при монтаже и эксплуатации и тд.

С учетом изложенного, для обеспечения работы элементов ОПС в зоне упругого деформирования для низкотемпературных трубопроводов и ограничения деформаций ползучести ОПС высокотемпературных трубопроводов нагрузка в рабочем состоянии должна быть ниже предельно-допускаемой по ОСТ. До выхода новых стандартов, рекомендуем при выборе рабочей нагрузки на опорные элементы (в частности на хомуты), обеспечивать запас не менее $n > 3,5$ по отношению к предельной нагрузке по ОСТ.

Если полученная с указанным запасом прочности нагрузка недостаточна, необходимо либо пересмотреть расположение опор (снизить нагрузку), либо провести усиление элементов ОПС. В э том случае следует провести уточненные расчеты напряженно-деформированного состояния элементов ОПС с применением численных методов и использованием аттестованных программных средств. При проведении расчетов следует оценивать не только уровень напряжений, но и величину перемещений, включая углы поворота

Заместитель генерального директора
ОАО «НПО ЦКТИ»

А.В.Судаков

Содержание

ОСТ 24.125.100–01	Подвески трубопроводов ТЭС и АЭС. Типы	3
ОСТ 24.125.101–01	Подвески трубопроводов ТЭС и АЭС. Узлы крепления. Типы, конструкция и размеры	33
ОСТ 24.125.102–01	Подвески трубопроводов ТЭС и АЭС. Вилки. Конструкция и размеры	65
ОСТ 24.125.103–01	Подвески трубопроводов ТЭС и АЭС. Серьги. Конструкция и размеры	75
ОСТ 24.125.104–01	Подвески трубопроводов ТЭС и АЭС. Проушины. Конструкция и размеры	81
ОСТ 24.125.105–01	Подвески трубопроводов ТЭС и АЭС. Талрепы. Конструкция и размеры	87
ОСТ 24.125.106–01	Подвески трубопроводов ТЭС и АЭС. Муфты соединительные. Конструкция и размеры	95
ОСТ 24.125.107–01	Подвески трубопроводов ТЭС и АЭС. Тяги резьбовые. Конструкция и размеры	101
ОСТ 24.125.109–01	Подвески трубопроводов ТЭС и АЭС. Пружины винтовые цилиндрические. Конструкция и размеры	109
ОСТ 24.125.110–01	Подвески трубопроводов ТЭС и АЭС. Траверса. Конструкция и размеры	117
ОСТ 24.125.111–01	Подвески трубопроводов ТЭС и АЭС. Блоки пружинные подвесные. Конструкция и размеры	123
ОСТ 24.125.112–01	Подвески трубопроводов ТЭС и АЭС. Блоки пружинные опорные. Конструкция и размеры	133
ОСТ 24.125.113–01	Подвески трубопроводов ТЭС и АЭС. Блоки хомутовые для горизонтальных трубопроводов. Конструкция и размеры	143
ОСТ 24.125.114–01	Подвески трубопроводов ТЭС и АЭС. Полухомуты для горизонтальных трубопроводов. Конструкция и размеры	155
ОСТ 24.125.115–01	Подвески трубопроводов ТЭС и АЭС. Прокладки. Конструкция и размеры	163
ОСТ 24.125.116–01	Подвески трубопроводов ТЭС и АЭС. Блоки хомутовые с траверсой. Конструкция и размеры	171

ОСТ 24.125.117–01	Подвески трубопроводов ТЭС и АЭС. Хомуты сварные. Конструкция и размеры	179
ОСТ 24.125.118–01	Подвески трубопроводов ТЭС и АЭС. Подвески хомутовые на опорной балке с проушинами. Конструкция и размеры	185
ОСТ 24.125.119–01	Подвески трубопроводов ТЭС и АЭС. Корпуса на опорной балке с проушинами. Конструкция и размеры	199
ОСТ 24.125.120–01	Подвески трубопроводов ТЭС и АЭС. Полухомуты для хомутовых опор. Конструкция и размеры	209
ОСТ 24.125.121–01	Подвески трубопроводов ТЭС и АЭС. Балки опорные с проушинами. Конструкция и размеры	217
ОСТ 24.125.122–01	Подвески трубопроводов ТЭС и АЭС. Подвески пружинные хомутовые на опорной балке. Конструкция и размеры	225
ОСТ 24.125.123–01	Подвески трубопроводов ТЭС и АЭС. Корпуса на опорной балке для пружин. Конструкция и размеры	251
ОСТ 24.125.124–01	Подвески трубопроводов ТЭС и АЭС. Балки опорные для пружин. Конструкция и размеры	259
ОСТ 24.125.125–01	Подвески трубопроводов ТЭС и АЭС. Подвески приварные на опорной балке с проушинами. Конструкция и размеры	267
ОСТ 24.125.126–01	Подвески трубопроводов ТЭС и АЭС. Подвески пружинные приварные на опорной балке. Конструкция и размеры	273
ОСТ 24.125.127–01	Подвески трубопроводов ТЭС и АЭС. Блоки хомутовые для вертикальных трубопроводов. Конструкция и размеры	281
ОСТ 24.125.128–01	Подвески трубопроводов ТЭС и АЭС. Полухомуты для вертикальных трубопроводов. Конструкция и размеры	295
ОСТ 24.125.130–01	Подвески трубопроводов ТЭС и АЭС. Упоры. Конструкция и размеры	305

СТАНДАРТ ОТРАСЛИ

**ПОДВЕСКИ ТРУБОПРОВОДОВ
ТЭС И АЭС.
УПОРЫ**

Конструкция и размеры

Предисловие

1 РАЗРАБОТАН открытым акционерным обществом «Научно-производственное объединение по исследованию и проектированию энергетического оборудования им. И. И. Ползунова» (ОАО «НПО ЦКТИ») и открытым акционерным обществом «Белгородский завод энергетического машиностроения» (ОАО «Белэнергомаш»)

ИСПОЛНИТЕЛИ: от ОАО «Белэнергомаш» ЗАВГОРОДНИЙ Ю. В., СЕРГЕЕВ О. А., РОГОВ В. А.;
от ОАО «НПО ЦКТИ» ПЕТРЕНЯ Ю. К., д-р физ.-мат. наук; СУДАКОВ А. В., д-р техн. наук; ДАНЮШЕВСКИЙ И. А., канд. техн. наук; ИВАНОВ Б. Н., канд. техн. наук;
ТАБАКМАН М. Л.; ГЕОРГИЕВСКИЙ Н. В.

2 ПРИНЯТ И ВВЕДЕН В ДЕЙСТВИЕ Департаментом промышленной и инновационной политики в машиностроении Министерства промышленности, науки и технологий Российской Федерации письмом № 10-1984 от 31.10.2001 г.

3 ВВЕДЕН ВПЕРВЫЕ

СТАНДАРТ ОТРАСЛИ

ПОДВЕСКИ ТРУБОПРОВОДОВ ТЭС И АЭС

УПОРЫ

Конструкция и размеры

Дата введения – 2002-01-01

1 Область применения

Настоящий стандарт распространяется на опоры для подвесок вертикальных трубопроводов, а также для неподвижных опор трубопроводов из хромомолибденованадиевых, кремнемарганцовистых, углеродистых и аустенитных сталей для ТЭС и АЭС и устанавливает их конструкцию и размеры.

2 Нормативные ссылки

В настоящем стандарте использованы ссылки на следующие стандарты и технические условия:

ОСТ 24.125.127–01 Подвески трубопроводов ТЭС и АЭС. Блоки хомутовые для вертикальных трубопроводов. Конструкция и размеры

ОСТ 24.125.151–01 Опоры неподвижных трубопроводов ТЭС и АЭС. Конструкция и размеры

ОСТ 24.125.170–01 Детали и сборочные единицы опор, подвесок, стяжек для линзовых компенсаторов и приводов дистанционного управления арматурой трубопроводов ТЭС и АЭС. Общие технические условия

ТУ 3-923–75 Трубы котельные бесшовные механически обработанные из конструкционной марки стали. Технические условия

ТУ 14-3Р-197–2001 Трубы бесшовные из коррозионно-стойких марок стали с повышенным качеством поверхности. Технические условия

ТУ 14-3Р-55–2001 Трубы стальные бесшовные для паровых котлов и трубопроводов. Технические условия

ТУ 14-3-935–80 Трубы бесшовные холоднодеформированные из стали марки 08Х18Х10Т диаметром 108–273 мм с повышенным качеством поверхности. Технические условия

ТУ 108-874–95 Трубы центробежнолитые из стали 15ГС и 15Х1М1Ф. Технические условия

3 Конструкция и размеры

3.1 Конструкция, размеры и материал упоров должны соответствовать указанным на рисунке 1 и в таблице 1. Расположение упоров и их приварка к трубопроводу приведены в ОСТ 24.125.127, ОСТ 24.125.151 и в ОСТ 24.125.170.

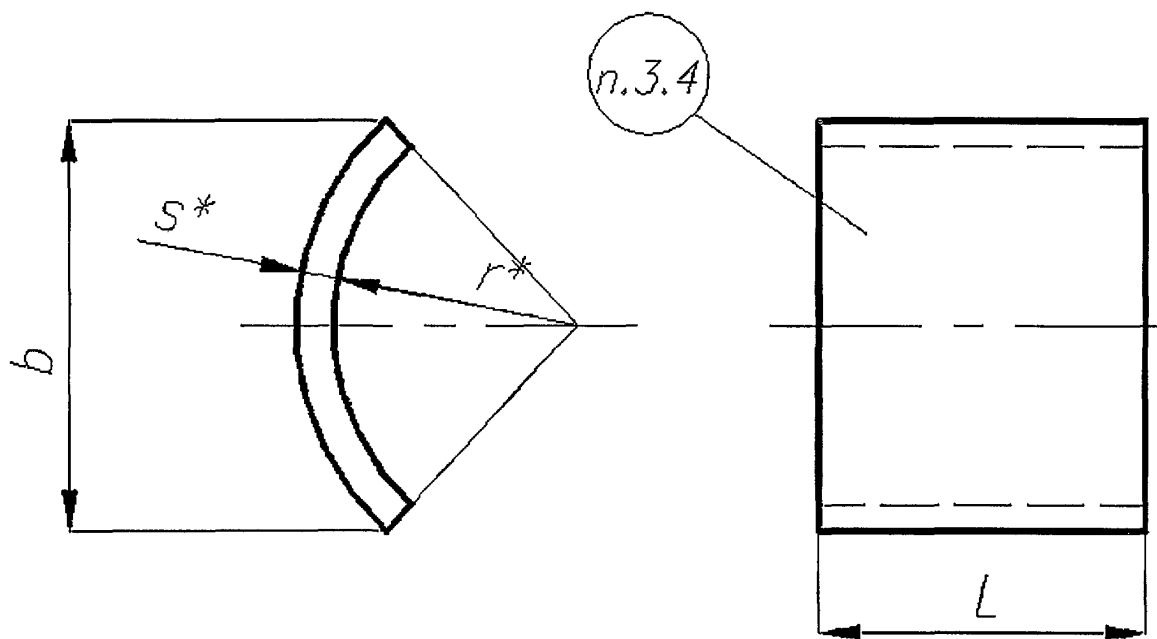
3.2 Маркировка и остальные технические требования – по ОСТ 24.125.170.

3.3 Пример условного обозначения упора исполнения 05 для опоры трубопровода с наружным диаметром 159 мм:

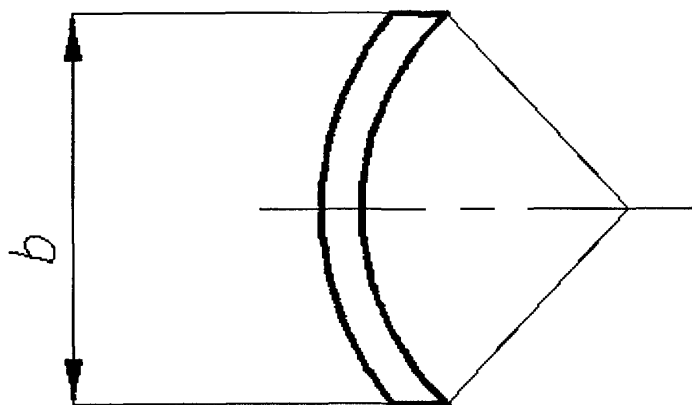
УПОР 05 ОСТ 24.125.130

3.4 Пример маркировки: 05 ОСТ 24.125.130

Товарный знак



Вариант



* Размеры для справок.

Рисунок 1

Таблица 1 – Основные размеры упоров. Исполнения 01–17 – для трубопроводов из хромомолибденованадиевых сталей, исполнения 18–35 – из углеродистых и кремнемарганцовистых сталей, исполнения 36–45 – из аустенитных сталей

Размеры в миллиметрах

Исполнение	Наружный диаметр трубопровода D_a	b		L		r^*	s^*	Материал	Масса, кг	
		Номин.	Пред. откл.	Номин.	Пред. откл.					
01	57	30	+3	30	±1,0	25	3,5	12X1MΦ ТУ 14-3P-55	0,03	
02	76	35	+4			60	±1,5		31	7,0
03	108	45		48	6,0				0,13	
04	133	60		80	56				11,0	0,42
05	159	70			72	8,0	0,45			
06	194	80		100	±1,5	92	18,0		1,30	
07	219	100				115	22,0		1,60	
08	245	110				124	13,0		1,90	
09	273	115				137	26,0		1,20	
10	325	135				172	17,0		2,80	
11	377	160				211	22,0		2,30	
12	426	175							240	±2,0
13	465	190		150	240					
14	530	240		+5	180	±2,0	287	28,0	15X1M1Φ ТУ 3-923	9,60
15	630		220		335		25,0	10,50		
16	720	260	+4	30	±1,0	428	32,0	15X1M1Φ-ЦП ТУ 108-874	14,20	
17	920					25	3,5	Сталь 20 ТУ 14-3P-55	0,03	
18	57	30	+3	30	±1,0	29	9,0	Сталь 15ГС ТУ 14-3P-55	0,07	
19	76	35	+4			60	±1,5	39	6,0	Сталь 20 ТУ 14-3P-55
20	89	40		80	48			6,0	0,13	
21	108	45			54			13,0	0,48	
22	133	60		100	±1,5	73	7,0	0,32		
23	159	70				94	16,0	1,00		
24	194	80				101	9,0	0,75		
25	219	100				121	16,0	1,40		
26	245	110				121	16,0	1,50		
27	273	115				150	13,0	1,50		
28	325	135				+5	176	13,0	1,80	
29	377	160		199	14,0		2,10			
30	426	175		217	16,0		2,60			
31	465	190								

Окончание таблицы 1

Размеры в миллиметрах

Исполнение	Наружный диаметр трубопровода D_a	b		L		r^*	s^*	Материал	Масса, кг
		Номин.	Пред. откл.	Номин.	Пред. откл.				
32	530	240	+5	150	±2,0	237	28,0	Сталь 15ГС ТУ 14-3Р-55	8,40
33	630			180		298	17,0	Сталь 16ГС ТУ 3-923	5,80
34	720	260		220		338	22,0		8,00
35	820			388		22,0	9,80		
36	57	30	+3	30	±1,0	25	4,0	08X18H10T ТУ 14-3Р-197	0,03
37	76	35	+4			50	40		5,0
38	89	40		60	47	7,0	0,14		
39	108	45		80	±1,5	59	8,0	08X18H10T ТУ 14-3-935	0,29
40	133	60				71	9,0		0,38
41	159	70				98	12,0		0,92
42	219	100				100	104	19,0	08X18H10T ТУ 14-3Р-197
43	245	100	126	11,0	08X18H10T ТУ 14-3-935		1,00		
44	273	115	151	12,0	08X18H10T ТУ 14-3Р-197		1,30		
45	325	135	+5						

* Размеры для справок.

УДК 621.88:621.643

ОКС 23.040

Е26

ОКП 31 1312

Ключевые слова: подвески трубопроводов, упоры, конструкция, размеры, материалы.

**Подвески стационарных и турбинных трубопроводов
тепловых и атомных станций**

**ОСТ 24.125.100–01 – ОСТ 24.125.107–01;
ОСТ 24.125.109–01 – ОСТ 24.125.128–01;
ОСТ 24.125.130–01**

Редактор *Л. П. Коняева*

Корректоры *А. Н. Крупенева, Н. М. Суханова*

ЛП № 000188 от 02.06.99.

Издательство ОАО «НПО ЦКТИ».

ПЛД № 69-378 от 09.06.99.

Типография ОАО «НПО ЦКТИ».

Подписано в печать 18.12.02. Формат бумаги 60 x 90¹/₈. Печать офсетная. Бумага мелованная.
Гарнитура Times New Roman. Печ. л. 39. Уч.-изд. л. 22. Тираж 300. Заказ 32.

ОАО «НПО ЦКТИ». 191167, С.-Петербург, ул. Атаманская, д. 3/6