

УДК 621.643.4

Группа Г18

ОТРАСЛЕВОЙ СТАНДАРТ

ТРОЙНИКИ
ВВЕРТНЫЕ НЕСИММЕТРИЧНЫЕ
ПОД РЕЗИНОВОЕ УПЛОТНЕНИЕ
Конструкция и размеры

ОСТ 1.76713-80

Взамен ОСТ 1.76342-75

Распоряжением Министерства

срока действия установлен

от 25.04 19 80 г. № 087-16

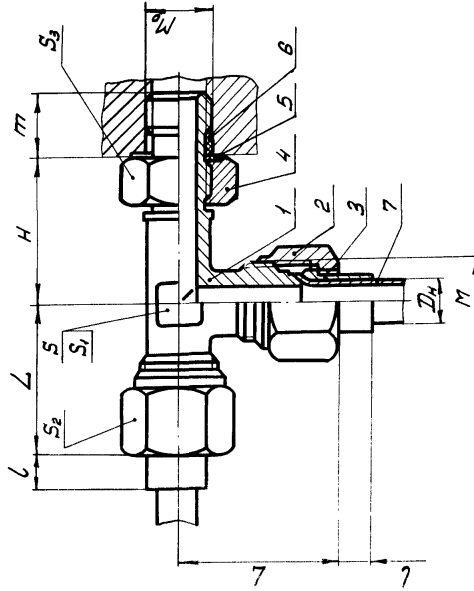
с 01.01 19 81 г.
до 01.01.1986 г.

I. Конструкция и размеры тройника должны соответствовать указанным на чертеже и в таблице.

Зел. 1045

2. Материал — отливка 35Л-I ГОСТ 977-75,
для допускаемого исполнения — сталь 35 ГОСТ 1050-74 (поковка).
3. Биение поверхностей Г и Е относительно соответствующих
средних диаметров резьбы М и М₀
до М18х1,5 не более 0,08 мм,
свыше М18х1,5 не более 0,10 мм.
4. Несоосность поверхности d относительно поверхности D не более
половины допуска на диаметр D .
5. Несимметричность бобышки "под ключ" с размерами S и S_1
относительно поверхности D_1 не более допуска на размеры S и S_1 ,
соответственно.
6. Несимметричность квадратов со сторонами В относительно по-
верхности D_1 не более половины допуска на размер В.
7. Несоосность квадратов со сторонами 2Р относительно поверх-
ности D_1 не более допуска на размер Р.
8. Неуказанные предельные отклонения размеров — по ОСТ I.76253-78.
9. Покрытие Хим. Окс. прм. Допускаемые виды покрытий — по
ОСТ I.76329-80.
10. Остальные технические требования, правила приемки и методы
испытаний, маркировка, упаковка, транспортирование и хранение — по
ОСТ I.76329-80.

ПРИМЕР ПРИМЕНЕНИЯ СОЕДИНЕНИЯ С ТРОЙНИКОМ



Размеры в мм

D_n	M	M_0	L	L	H	m	S	S_1	S_2	S_3
4	M10x1	M8x1	25	3	23	10 ¹²	I0	I2	I4	I7
6	M12x1,5	M10x1	28	4	26	11 ¹³	I2	I4	I7	I9
8	M14x1,5	M12x1,5	31	5	28	11 ¹⁴	I4	I7	I9	22
10	M16x1,5	M14x1,5	33	6	30		I4	I9	22	24
12	M18x1,5	M16x1,5	35	7	33	13 ¹⁶	I7	I9	22	24
14	M22x1,5	M20x1,5	39		36	14 ¹⁸	I9	24	27	30
18	M27x2	M24x1,5	43	8	40	16 ¹⁸	22	30	32	32
22	M33x2	M30x2	49	9	46	18 ¹⁹	27	36	41	41
28	M39x2	M33x2	56		50	20	32	41	46	46

Продолжение

D_n	Тройник		3. Ниппель		4. Гайка		5. Шайба		6. Кольцо		7. Труба	
	1.	2.	3.	4.	5.	6.	7.	8.	9.	10.	11.	12.
	Обозначение	Обозначение	Обозначение	Обозначение	Обозначение	Обозначение	Обозначение	Обозначение	Обозначение	Обозначение	Обозначение	Обозначение
4	ОСТ 1.76713-80	ОСТ 1.76332-80	ОСТ 1.76331-80	ОСТ 1.76714-80	ОСТ 1.76716-80	ГОСТ 9833-73	ГОСТ 8734-75	ГОСТ 617-72				
4 - 5	M10x1-5	4 - 5	M8x1-5	8	006-009-19	4x0,5	4x0,5	4x0,5				
6 - 5	M12x1,5-5	6 - 5	M10x1-5	10	007-011-25	6x0,6	6x0,6	6x0,6				
8 - 5	M14x1,5-5	8 - 5	M12x1,5-5	12	009-013-25	8x0,8	8x0,8	8x1				
10 - 5	M16x1,5-5	10 - 5	M14x1,5-5	14	011-015-25	10x1	10x1	10x1,2				
12 - 5	M18x1,5-5	12 - 5	M16x1,5-5	16	013-017-25	12x1,2	12x1,2	12x1,2				
14 - 5	M22x1,5-5	14 - 5	M20x1,5-5	20	017-021-25	14x1,2	14x1,2	14x1,5				
18 - 5	M27x2-5	18 - 5	M24x1,5-5	24	021-025-25	18x1,4	18x1,4	18x1,5				
22 - 5	M33x2-5	22 - 5	M30x2-5	30	027-032-30	22x1,6	22x1,6	22x1,5				
28 - 5	M39x2-5	28 - 5	M33x2-5	33	030-035-30	28x1,6	28x1,6	28x1,5				

S_1 для исполнения допускаемого.

Размеры для справок.

В - см. таб. 11.4.1429.83