

УДК 621.883.7-115

Группа Т24

## ОТРАСЛЕВОЙ СТАНДАРТ

ОТВЕРТКА УНИВЕРСАЛЬНАЯ  
С КУЛАЧКОВЫМ ПОВОДКОМ

ОСТ 1.52456-79

Взамен 999.7810-0017  
(АН-2374)

Конструкция и размеры

Распоряжением Министерства

срок введения установлен

от 28.01. 19 80 г. № 087-16

с 01.07. 1980 г.

по 01.07. 1985 г.

*Проверено в 1985 г.*

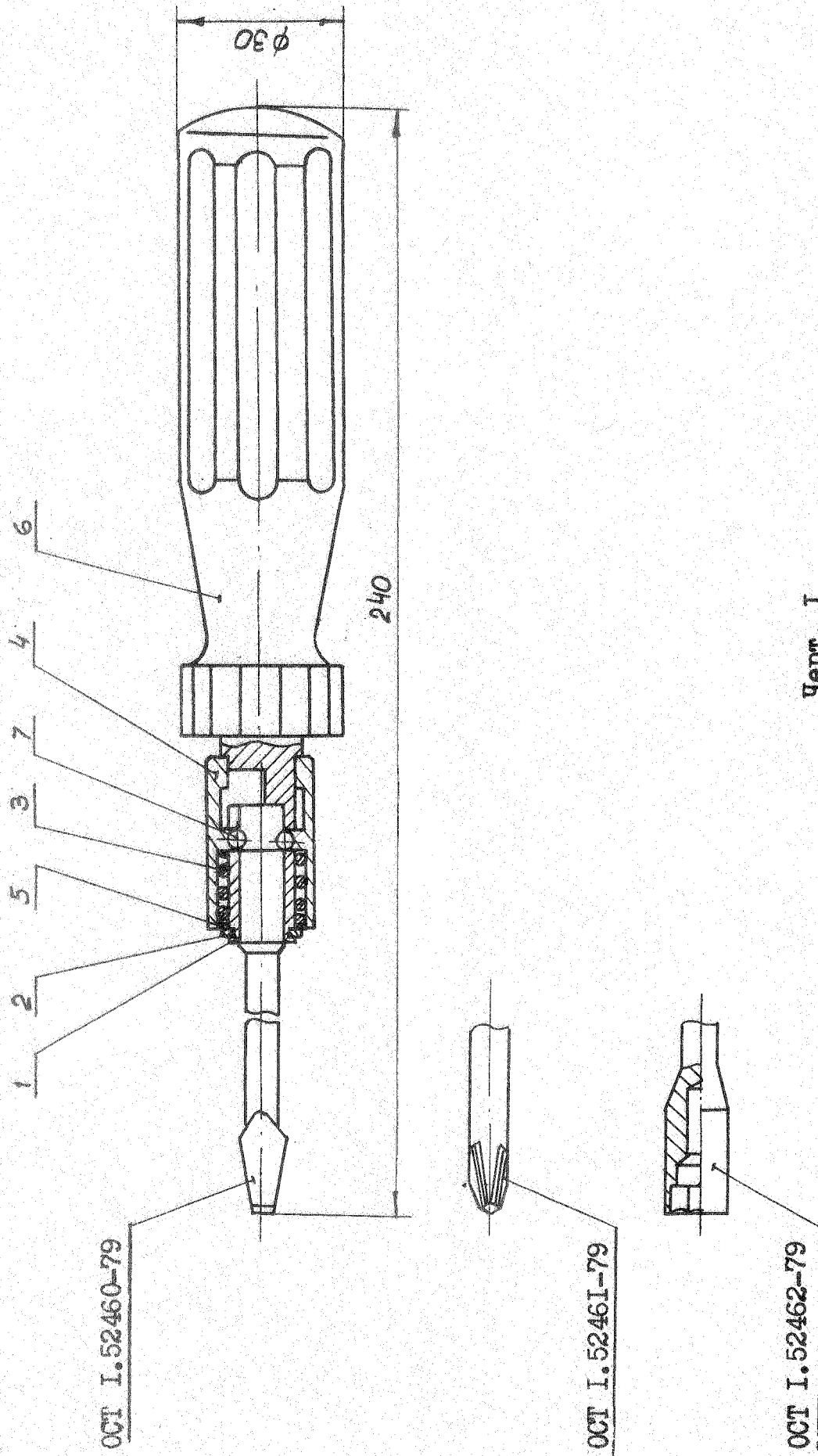
*срок действия продлен до 01.01.91.*

Настоящий стандарт распространяется на отвертку

универсальную с кулачковым поводком.

### 1. КОНСТРУКЦИЯ И РАЗМЕРЫ ОТВЕРТКИ.

1.1. Конструкция и размеры отвертки должны соответствовать указанным на черт. 1 и в таблице.



Черт. I

Размеры в мм

Обозначение отвертки	Масса, кг.	Дет.1	Дет.2	Дет.3	Дет.4
		Корпус кол.1	Кольцо пружинное кол.1	Пружина кол.1	Втулка кол.1
7810-0056	0,161	7810-0056/001	7810-0056/002	7810-0056/003	7810-0056/004
		О б о з н а ч е н и я			

Продолжение

Размеры в мм

Обозначение отвертки	Дет.5	Дет.6	Дет.7
	Шайба кол.1	Ручка ГОСТ 17199-71 кол.1	Шарик ГОСТ 3722-60 кол.2
7810-0056	7810-0056/005	7810-0326	ГУ-3мм Н
	О б о з н а ч е н и я		

Пример условного обозначения отвертки:

Отвертка 7810-0056 ОСТ 1.52456-79

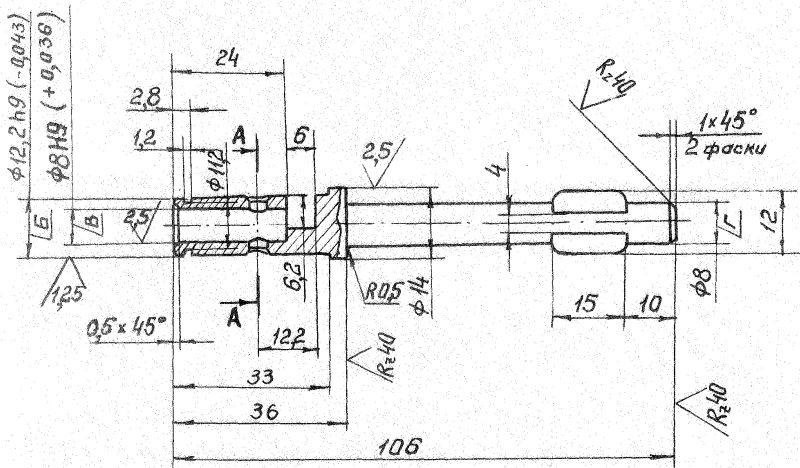
1.2. Технические требования - 999.7899-0000.

1.3. Маркировка: обозначение, товарный знак предприятия-изготовителя.

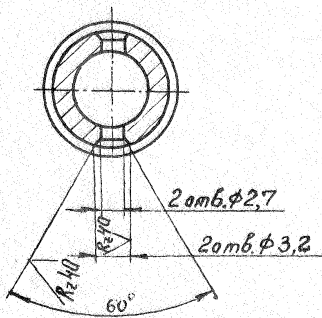
2. КОНСТРУКЦИЯ И РАЗМЕРЫ КОРПУСА (Дет. I).

2.1. Конструкция и размеры корпуса должны соответствовать указанным на черт. 2.

Rz20/ (M)



A - A  
M 2:1



Черт.2

Масса -0,047кг.

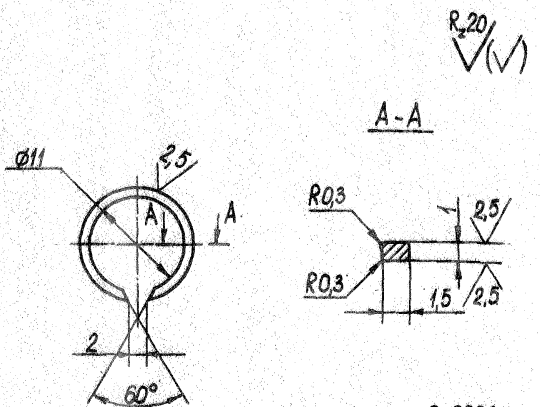
## Пример условного обозначения корпуса:

Корпус 7810-0056/001 ОСТ 1.52456-79

- 2.2. Материал - сталь марки 45 по ГОСТ 1050-74.
- 2.3. Твердость головки на длине  $\sim 35$  мм HRC 40 ... 45.
- 2.4. Несосность поверхн. Б и Г относительно отв. В не должна быть более 0,1 мм.
- 2.5. Неуказанные предельные отклонения размеров:  
отверстий H12, валов  $h$  I2, общей длины  $h$  I4.
- 2.6. Покрытие - 999.7899-0000.

## 3. КОНСТРУКЦИЯ И РАЗМЕРЫ КОЛЬЦА ПРУЖИННОГО (Лет.2).

3.1. Конструкция и размеры кольца пружинного должны соответствовать указанным на черт. 3.



Масса- 0,0004 кг.

Черт. 3

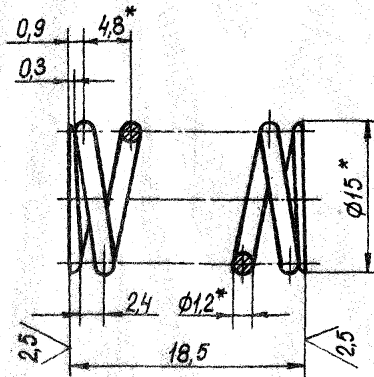
Пример условного обозначения кольца пружинного:

Кольцо пружинное 7810-0056/002 ОСТ 1.52456-79

- 3.2. Материал - сталь марки 65Г по ГОСТ 14959-79.
- 3.3. Твердость - НРС 42 ... 48.
- 3.4. Неуказанные предельные отклонения размеров:  
отверстий H12, валов h 12.
- 3.5. Покрытие - 999.7899-0000.

## 4. КОНСТРУКЦИЯ И РАЗМЕРЫ ПРУЖИНЫ (Дет. 3).

4.1. Конструкция и размеры пружины должны соответствовать указанным на черт. 4.



\* Размеры для справок.

Масса - 0,002 кг.

Черт. 4

Пример условного обозначения пружины:

Пружина 7810-0056/003 ОСТ 1.52456-79

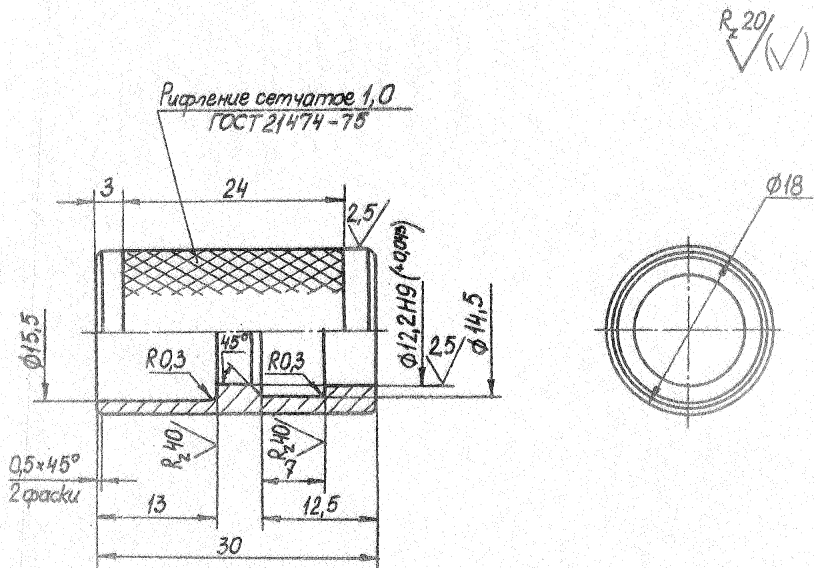
- 4.2. Материал - проволока II - I,2 по ГОСТ 9389-75.
- 4.3. Модуль сдвига 80 ГПа.
- 4.4. Напряжение касательное при кручении (максимальное)  
 $\tau_z = 1200 \text{ МПа}$ .
- 4.5. Длина развернутой пружины 239 мм.
- 4.6. Число рабочих витков - 4.
- 4.7. Число витков полное - 1,5.

- 4.8. Поджать по одному витку с каждого конца и шлифовать на  $3/4$  окружности опорных поверхностей.
- 4.9. Покрытие - 999.7899-0000.
- 4.10. Технические требования - вторая группа точности по ГОСТ 16118-70.



## 5. КОНСТРУКЦИЯ И РАЗМЕРЫ ВТУЛКИ (Дет. 4).

5.1. Конструкция и размеры втулки должны соответствовать указанным на черт. 5.



Масса - 0,025кг.

Черт. 5

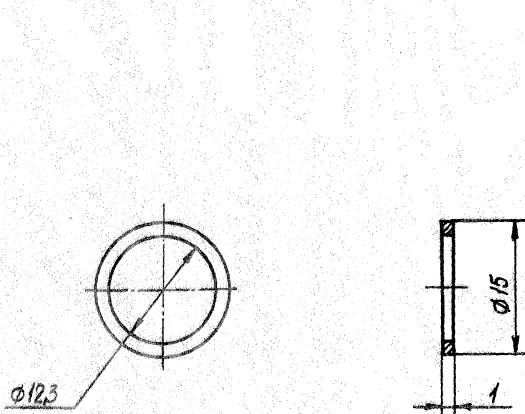
Пример условного обозначения втулки:

Втулка 7810-0056/004 ОСТ 1.52456-79

- 5.2. Материал - сталь марки 45 по ГОСТ 1050-74.
- 5.3. Твердость - НРС 35 ... 40.
- 5.4. Неуказанные предельные отклонения размеров:  
отверстий H12, валов h 12.
- 5.5. Покрытие - 999.7899-0000.

## 6. КОНСТРУКЦИЯ И РАЗМЕРЫ ШАЙБЫ (Дет.5).

6.1. Конструкция и размеры шайбы должны соответствовать указанным на черт. 6.



Масса - 0,0004 кг.

Черт. 6

Пример условного обозначения шайбы:

Шайба 7810-0056/005 ОСТ 1.52456-79

6.2. Материал - сталь марки 45 по ГОСТ 1050-74.

6.3. Покрытие - 999.7899-0000.