

УДК 621.883.7-2

Группа Г24

ОТРАСЛЕВОЙ СТАНДАРТ

ВСТАВКИ К ОТВЕРТКАМ

ОСТ 1.52449-79

Взамен 999.7019-0160

(АН-2275)

Конструкция и размеры.

Распоряжением Министерства

срок введения установлен

от 28.01. 1980 г. № 087-16

с 01.07. 1980 г.

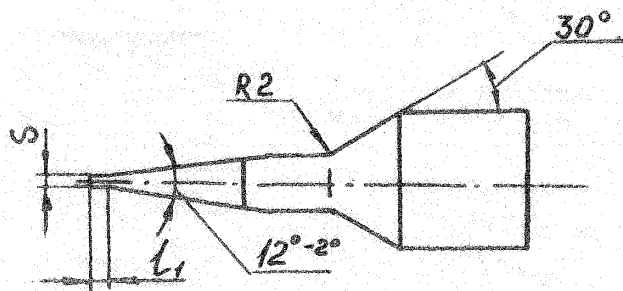
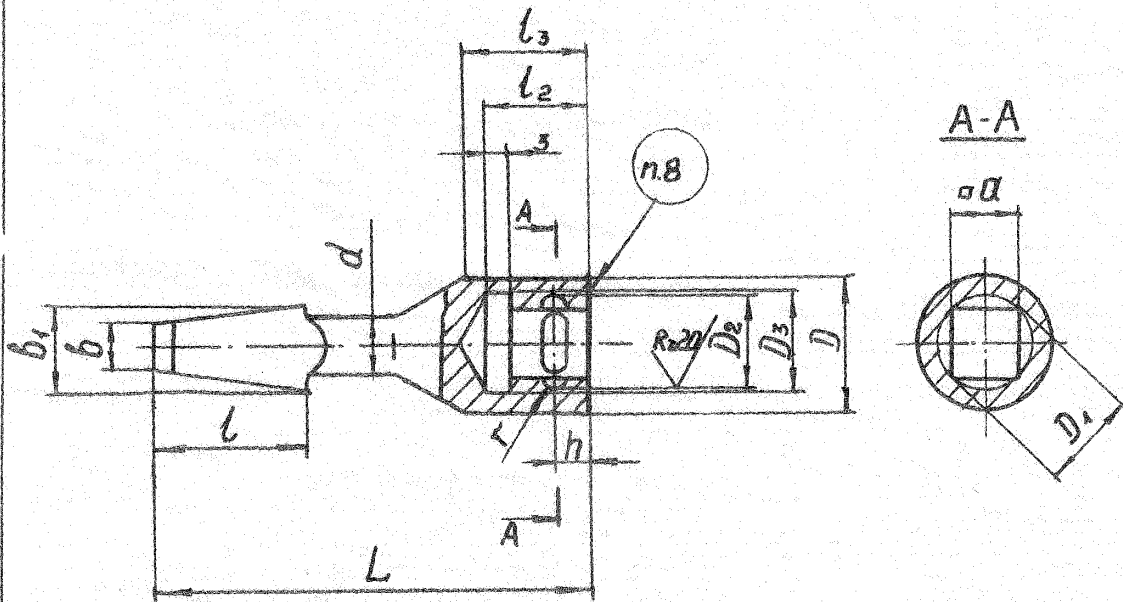
по 01.07. 1985 г.

Проверено в 1985 г.

Срок действия продлен до 01.01.91.

1. Настоящий стандарт распространяется на вставки к отверстиям.
2. Конструкция и размеры вставок должны соответствовать указанным на чертеже и в таблице.

2.5/(\surd)



Размеры в мм

Обозначение вставок	Применение - мощь	S	L	D	D ₁	D ₂		D ₃	d	b	b ₁
						Номинал.	(пред. откл. по III)				
7019-0219		0,9	45	14	8,5	8,5	+0,090	9,0	6	5	9
7019-0220		1,4	55	18	13,0	13,0	+0,110	13,5	8	8	II
7019-0221											

продолжение

Размеры в мм

Обозначение вставок	L	L ₁	L ₂	L ₃	a		h	r	Масса, кг.
					Номинал.	Пред. откл.			
7019-0219	16	2	II	13	6,3	+0,325 +0,106	4,0	1,4	0,013 0,021
7019-0220	20	3	I5	I7	10,0	-0,200 -0,420	5,5	2,3	0,029
7019-0221									

Пример условного обозначения вставок $S = 0,9$ мм., $a = 6,3$ мм. ;

Вставка 7019-0219

ОСТ 1.52448-79

3. Материал - 40X по ГОСТ 4543-71.
4. Твердость рабочей части на длине 15-20 мм
HRC 45 ... 52, остальное HRC 40 ... 45.
5. Неуказанные предельные отклонения размеров:
отверстий H_{12} , валов h_{12} .
6. Покрытие - 999,7899-0000.
7. Технические требования по ГОСТ 17199-71.
8. Маркировать: обозначение, товарный знак
предприятия - изготовителя.