

УДК 621.883-772

Группа Г-24

ОТРАСЛЕВОЙ СТАНДАРТ

ГОЛОВКИ
СМЕННЫЕ ШАРНИРНЫЕ С ШЕСТИГРАННИКОМ

5,5-8 мм

Конструкция и размеры

ОСТ I.52443-79

Взамен 999.7019-0100
(АН-2275).

Распоряжением Министерства

от 28.01. 1980 г. № 087-16

срок введения установлен

01.01. 1980 г.

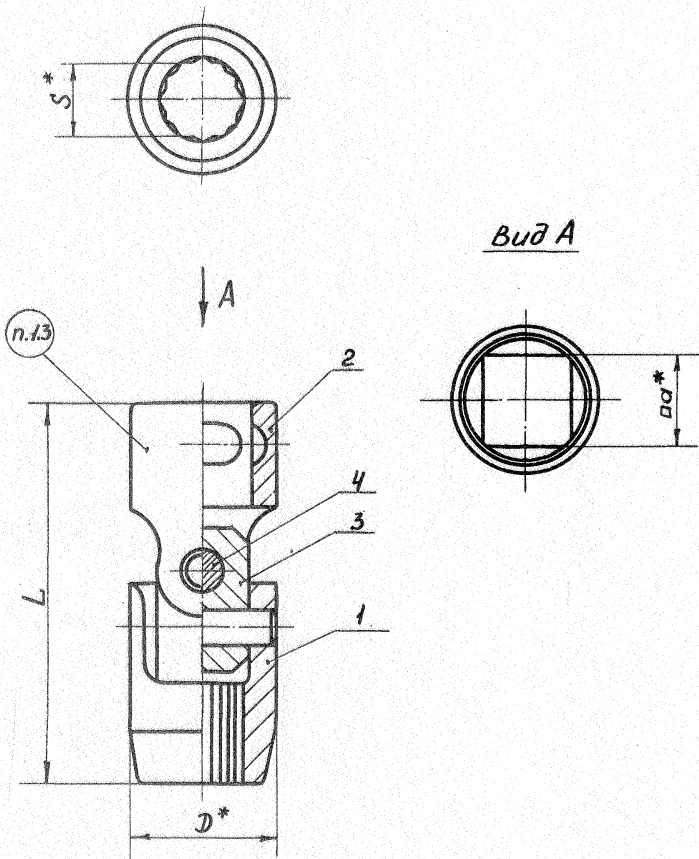
по 01.01. 1985 г.

*Проверено в 1985 г.
Срок действия продлен до 01.01.91.*

Настоящий стандарт распространяется на головки сменные шарнирные с внутренним шестигранником размером от 5,5 до 8 мм и присоединительным квадратом размером 6,3 мм и 10 мм.

1. КОНСТРУКЦИЯ И РАЗМЕРЫ ГОЛОВОК.

1.1. Конструкция и размеры головок должны соответствовать указанным на черт. 1 и в табл. 1.



* Размеры для справок.

Черт. I

Таблица 1

Размеры в мм

Обозначение головок	Применяемость	S	L	D	a	Масса, кг.	Дет. 1	Дет. 2	Дет. 3	Дет. 4
							Головка	Поводок	Сухарь	Штифт
							кол. 1	кол. 1	кол. 1	кол. 2
							Обозначения			
7019-0198	5,5					0,036	7019-0198/001	7019-0198/002	7019-0198/003	
7019-0199	7,0	34	14	6,3		0,035	7019-0199/001			308 x 14
7019-0200	8,0	42	16	10,0		0,056	7019-0200/001	7019-0200/002	7019-0200/003	408 x 16

Пример условного обозначения головок $S = 8$ мм:

Головка 7019-0200 ОСТ 1.52443-79

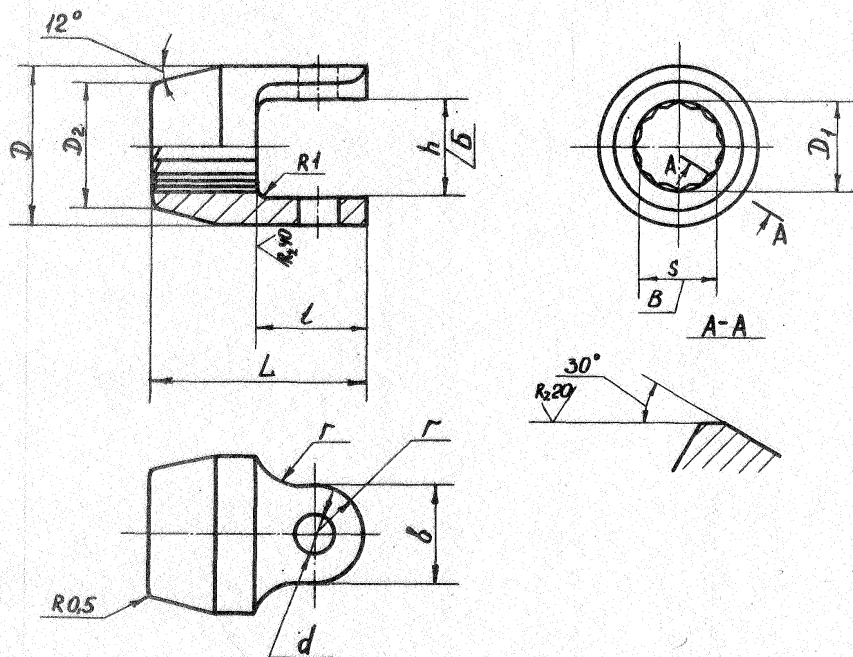
1.2. Технические требования - 999.7899-0000.

1.3. Маркировка: обозначение, размер S, товарный знак предприятия - изготовителя.

2. КОНСТРУКЦИЯ И РАЗМЕРЫ ГОЛОВКИ (Det. I).

2.1. Конструкция и размеры головки должны соответствовать указанным на черт. 2 и в табл. 2.

2,5/√(√)



Черт. 2

Таблица 2

Размеры в мм

Обозначение головки	S		L	D	D ₁	D ₂	l	h		d		r	b	Масса, кг
	Номинал.	Пред. откл.						Номинал. по Н11)	(пред. откл. по Н9)	Номинал. по Н11)	(пред. откл. по Н9)			
7019-0198/001	5,5	+0,120 +0,020 +0,150	18	14	6,8	10,5	9,0	8		3	+0,025	4	8	0,016
7019-0199/001	7,0	+0,030 +0,180			8,5	11,5			+0,090	4		5		0,015
7019-0200/001	8,0	+0,030	22	16	9,6	13,0	11,5	10		4	+0,030	5	10	0,027

Пример условного обозначения головки S = 5,5 мм:

Головка 7019-0198/001 ОСТ 1.52443-79

2.2. Материал - 40X по ГОСТ 4543-71.

2.3. Твердость - НРС 40 ... 45.

2.4. Несосность отв. В относительно отв. Б не должна быть более 0,1 мм.

2.5. Неуказанные предельные отклонения размеров: отверстий Н12, валов h 12.

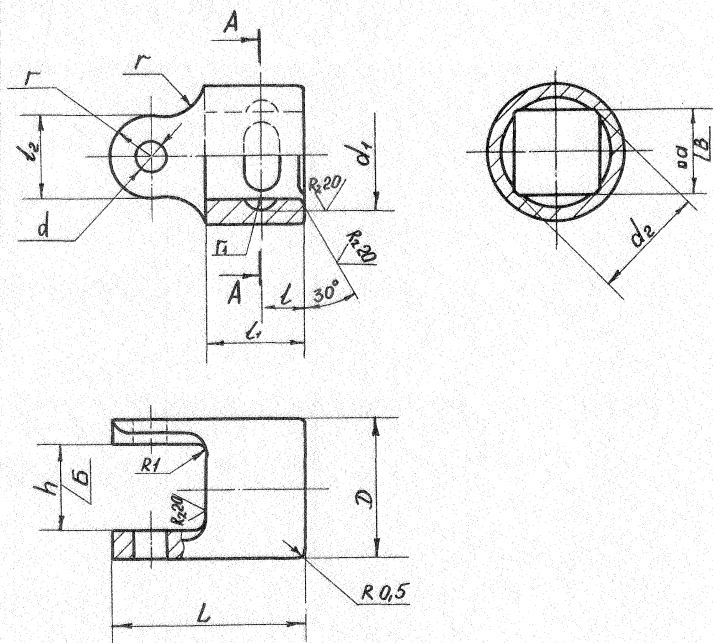
2.6. Покрытые - 999.7899-0000.

3. КОНСТРУКЦИЯ И РАЗМЕРЫ ПОВОДКА (Дет. 2).

3.1. Конструкция и размеры поводка должны соответствовать указанным на черт. 3 и в табл. 3.

2.5/(\checkmark)

A-A



Черт. 3

Таблица 3

Размеры в мм

Обозначение поводка	d		L	D	l (пред. откл. -0,160)	l ₁	l ₂	h	
	Номинал.	Пред. откл.						Номинал.	(пред. откл. по Н11)
7019-0198/002	6,3	+0,325 +0,105	18,0	14	4,0	9	8	8	
7019-0200/002	10,0	-0,200 -0,420	23,5	16	9,5	12	10	10	+0,090

Продолжение табл. 3

Размеры в мм

Обозначение поводка	d		d ₁		d ₂	r	r ₁	Масса, кг
	Номинал.	(пред. откл. по Н 9)	Номинал.	(пред. откл. по Н11)				
7019-0198/002	3	+0,025	8,5	+0,090	8,5	4	1,5	0,011
7019-0200/002	4	+0,030	13,0	+0,110	13,0	5	2,5	0,015

Пример условного обозначения поводка $d = 6,3$ мм:

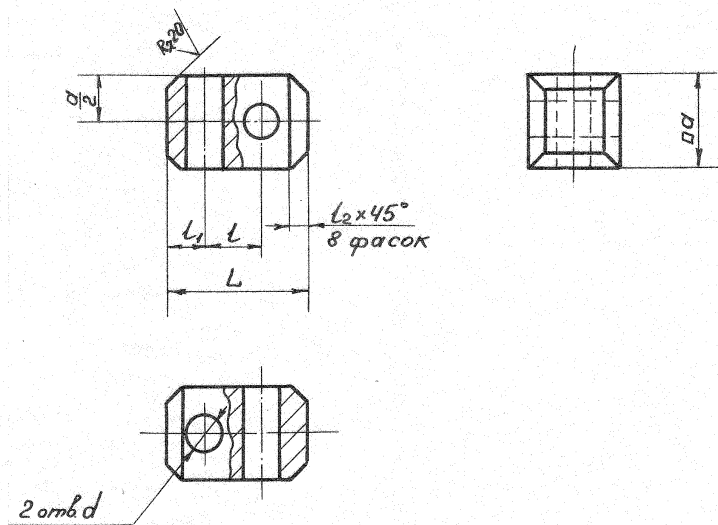
Поводок 7019-0198/002 ОСТ 1.52443-79

- 3.2. Материал - 40X по ГОСТ 4543-71.
- 3.3. Твердость - НРС 40 ... 45.
- 3.4. Несоосность отв. В относительно отв. Б не должна быть более 0,3 мм.
- 3.5. Неуказанные предельные отклонения размеров:
отверстий H12, валов h 12.
- 3.6. Покрытие - 999.7899-0000.

4. КОНСТРУКЦИЯ И РАЗМЕРЫ СУХАРИ (Дет. 3).

4.1. Конструкция и размеры сухаря должны соответствовать указанным на черт. 4 и в табл. 4.

2,5/ (✓)



Черт. 4

Таблица 4

Размеры в мм

Обозначения сухаря	a		L	l	l ₁	d		l ₂	Масса, кг
	Номинал.	(пред. откл. по a II)				Номинал.	(пред. откл. по D II)		
7019-0198/003	8	-0,040	13,0	6,0	3,5	3	+0,080 +0,020	1,6	0,007
7019-0200/003	10	-0,130	15,5	6,5	4,5	4	+0,105 +0,030	2,0	0,011

Пример условного обозначения сухаря $a = 8$ мм:

Сухарь 7019-0198/003 ОСТ 1.52443-79

- 4.2. Материал - 40X по ГОСТ 4543-71.
- 4.3. Твердость - HRC 40 ... 45.
- 4.4. Непараллельность плоскостей квадрата не должна быть более 0,04 мм.
- 4.5. Неуказанные предельные отклонения размеров:
отверстий H12, валов h 12.
- 4.6. Покрытие - 999.7899-0000.