

удк 531.7.084

Группа ПО4

## ОТРАСЛЕВОЙ СТАНДАРТ

НАКОНЕЧНИКИ ТВЕРДОСПЛАВНЫЕ

ОСТ 1.52368-79

Типы. Конструкция и размеры.

Вводится впервые

Распоряжением Министерства

срок введения установлен

от 25.07 1979 г. № 087-16

с 01.01 1981 г.

Настоящий стандарт содержит ряд типоразмеров твердосплавных наконечников, рекомендуемых к применению в приборах для линейных измерений.

### КОНСТРУКЦИЯ И РАЗМЕРЫ.

Конструкция и размеры должны соответствовать чертежам I ... I2 и таблицам I...I2.

### НАКОНЕЧНИК ЦИЛИНДРИЧЕСКИЙ

Исполнение I

25/ (✓)

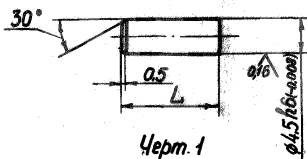


Таблица I

Обозначение	L, мм
8071-0104	8
8071-0105	12

Издание официальное \*

Перепечатка воспрещена

1. Материал - ВК6 по ГОСТ 2209-69

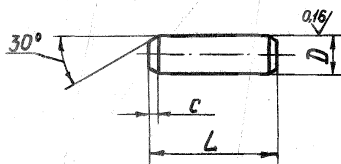
2. Остальные технические требования по ОСТ 1.51896-75

Пример условного обозначения наконечника  $L = 8$  мм:

Наконечник 807I-0I04 ОСТ 1.52368-79

НАКОНЕЧНИК ЦИЛИНДРИЧЕСКИЙ

Исполнение II



Черт. 2

Таблица 2

Обозначение	мм		
	$D$	$L$	$c$
807I-0I06	$2,5 h6$	8	0,5
807I-0I07	$4,5 h6$	15	1

1. Материал - ВК6 по ГОСТ 2209-69

2. Остальные технические требования по ОСТ 1.51896-75

Пример условного обозначения наконечника  $D = 2,5 h6, L = 8$  мм:

Наконечник 807I-0I06 ОСТ 1.52368-79

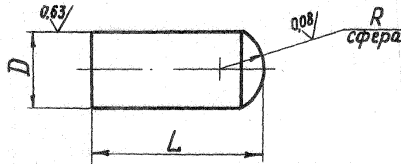
Зак. 1251



## НАКОНЕЧНИК СФЕРИЧЕСКИЙ

Исполнение I

2,5/√(V)



Черт. 4

Обозначение	мм		
	<i>D</i>	<i>L</i>	<i>R</i>
807I-0II0	3,5 $h_8$	10	5
807I-0III	4,5 $h_8$		

1. Материал - ВК6 по ГОСТ 2209-69

2. Остальные технические требования по ОСТ I.5I896-75

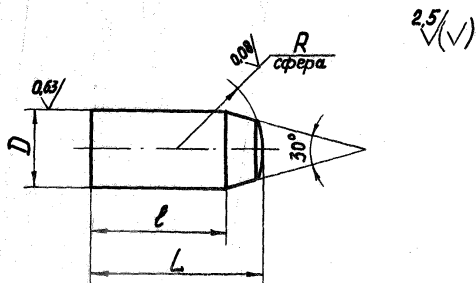
Пример условного обозначения наконечника  $D = 3,5 h_8$  мм:

Наконечник 807I-0II0 ОСТ I.52368-79

Зак. 1357

## НАКОНЕЧНИК СФЕРИЧЕСКИЙ

Исполнение II



Черт. 5

мм Таблица 5

Обозначение	$D$	$L$	$l$	$R$
807I-0II2	3,5 $h$ 8	10	8	5
807I-0II3	4,5 $h$ 8			

1. Материал - ВК6 по ГОСТ 2209-69
2. Остальные технические требования по ОСТ I.51896-75

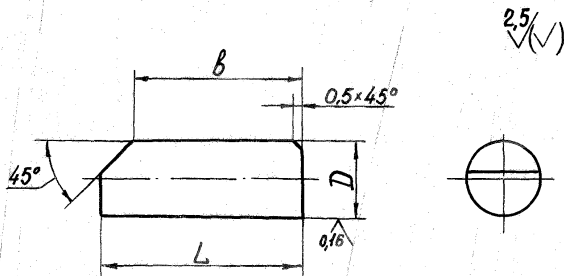
Пример условного обозначения наконечника  $D = 3,5h8$  мм :

Наконечник 807I-0II2 ОСТ I.52368-79

**ПРИМЕЧАНИЕ:** Наконечники черт. I...5 крепятся к измерительным рычагам клеммным зажимом.

## НАКОНЕЧНИК ЦИЛИНДРИЧЕСКИЙ

Исполнение I



Черт. 6

мм Таблица 6

Обозначение	$D$	$L$	$b$
807I-01I4	$3 h_8$	6	4
807I-01I5	$4,5 h_8$	12	10

1. Материал - ВК6 по ГОСТ 2209-69
2. Острые кромки притупить,  $r = 0,2$  мм
3. Остальные технические требования по ОСТ 1.51896-75

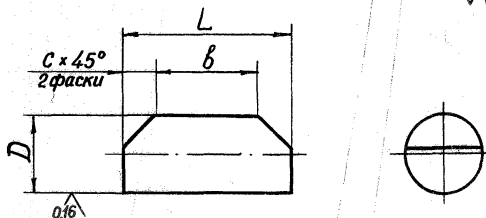
Пример условного обозначения наконечника  $D = 3 h_8$  мм:

Наконечник 807I-01I4 ОСТ 1.52368-79

## НАКОНЕЧНИК ЦИЛИНДРИЧЕСКИЙ

Исполнение II

2.5/√



Черт. 7

мм Таблица 7

Обозначение	$D$	$L$	$b$	$c$
807I-0II6	3 h 8	6	2,8	1,6
807I-0II7	4,5 h 8	10	6	2

1. Материал - ВК6 по ГОСТ 2209-69
2. Острые края притупить,  $r = 0,2$  мм
3. Остальные технические требования по ОСТ 1.51896-75

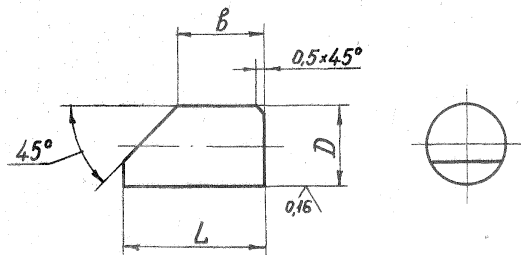
Пример условного обозначения наконечника  $D = 3 h 8$  мм:

Наконечник 807I-0II6 ОСТ 1.52368-79

## НАКОНЕЧНИК ЦИЛИНДРИЧЕСКИЙ

Исполнение III

2,5/√(✓)



Черт.8

мм Таблица 8

Обозначение	$D$	$L$	$b$
807I-0118	3 h 8	7	4
807I-0119		8	5

1. Материал - ВК6 по ГОСТ 2209-69

2. Остальные технические требования по ОСТ 1.51896-75

Пример условного обозначения наконечника  $D = 3\text{ h }8$  мм,  $L = 7$  мм,  
 $b = 4$  мм;

Наконечник 807I-0118 ОСТ 1.52368-79

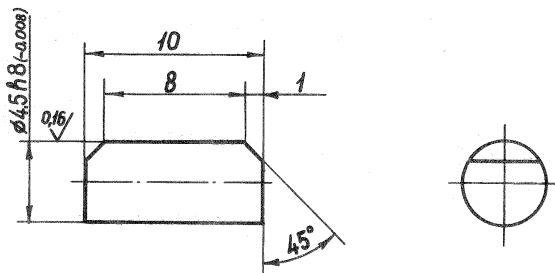
Зак. 1357



## НАКОНЕЧНИК ЦИЛИНДРИЧЕСКИЙ

Исполнение IV

25/√(√)



Черт. 9

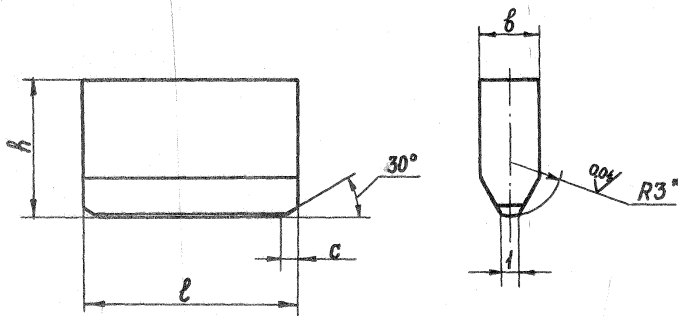
1. Материал - ВК6 по ГОСТ 2209-69
2. Остальные технические требования по ОСТ 1.51896-75

Пример условного обозначения наконечника

Наконечник 807I-0I20 ОСТ 1.52368-79

НАКОНЕЧНИК ЦИЛИНДРИЧЕСКИЙ  
Исполнение У

25/(\checkmark)



Черт. 10

мм Таблица 10

Обозначение	$h$	$l$	$b$	$c$
807I-0I2I	6	8	3	0,5
807I-0I22	8	16	3,5	1

1. Материал - ВК6 по ГОСТ 2209-69

2. Остальные технические требования по ОСТ 1.51896-75

3. Окончательно обработать после пайки

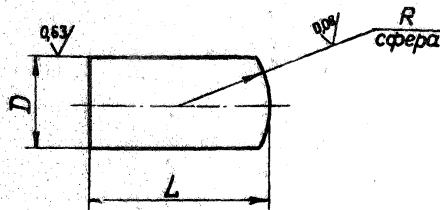
Пример условного обозначения наконечника  $h = 6$  мм,  $l = 8$  мм:

Наконечник 807I-0I2I ОСТ 1.52368-79

Зак. 1357

## НАКОНЕЧНИК СФЕРИЧЕСКИЙ

25/√(✓)



Черт. II

мм

Таблица II

Обозначение	$D$	$R$	$L$
807I-0I23	3	3	Из конструктивных соображений, но не более 15мм
807I-0I24	5	5	

1. Материал - BK6 по ГОСТ 2209-69

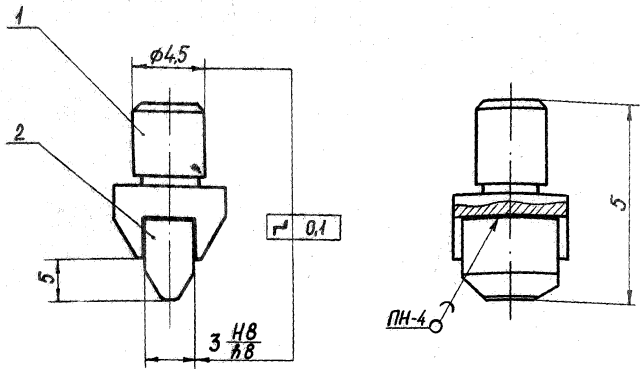
2. Остальные технические требования по ОСТ I.5I896-75

Пример условного обозначения наконечника  $D = 3$ мм,  $R = 3$ мм

Наконечник 807I-0I23 ОСТ I.52368-79

ПРИМЕЧАНИЕ: Наконечники черт. 6...II крепятся к измерительным рычагам припаиванием. Паять медью ГОСТ 859-78 или латуню Л63 ГОСТ I5527-70

## НАКОНЕЧНИК ЦИЛИНДРИЧЕСКИЙ В ОПРАВЕ



Черт. 12

Таблица I2

Обозначение	Деталь 1 Оправа	Деталь 2 Пластина
	Обозначение	
807I-0I26	807I-0I26/00I	807I-0I26/002
807I-0I27		807I-0I27/002

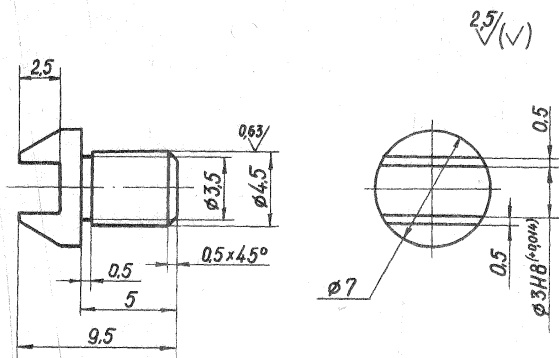
1. Острые края притупить  $\gamma = 0,2$  мм
2. Паять медью ГОСТ 859-78 или латунью Л63 ГОСТ 15527-70

Пример условного обозначения наконечника с пластиной:

807I-0I26/002 ОСТ I.52368-79

Наконечник 807I-0I26 ОСТ I.52368-79

## О П Р А В А (Деталь I)



Черт. 13

1. Материал - сталь 45 ГОСТ 1050-74
2. Остальные технические требования по ОСТ 1.51896-75

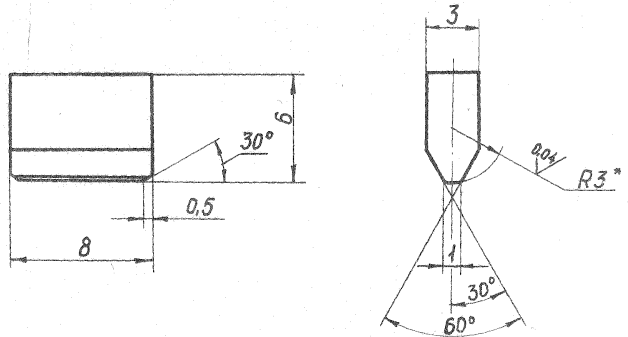
Пример условного обозначения оправы:

Оправка 8071-0126/001 ОСТ 1.52368-79

## ПЛАСТИНА ( Деталь 2 )

Исполнение I

2,5/√(√)



Черт. 14

1. Материал - ВК6 по ГОСТ 2209-69
2. Окончательно обработать после пайки
3. Остальные технические требования по ОСТ I.56896-75

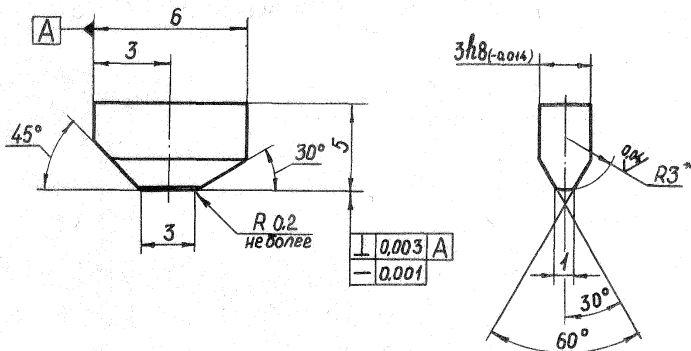
Пример условного обозначения пластины :

Пластина 807I-0126/002 ОСТ I.52368-79

ПЛАСТИНА ( Деталь 2 )

Исполнение II

2.5/√(v)



Черт. 15

1. Материал - ВК6 по ГОСТ 2209-55
2. Окончательно обработать после пайки
3. Остальные технические требования по ОСТ 1.51896-75

Пример условного обозначения пластины :

Пластина 8071-0127/002 ОСТ 1.52368-79