

УДК 62-728.53:629.7

Группа Д18

# ОТРАСЛЕВОЙ СТАНДАРТ

ОСТ 1 12250-76

## НИППЕЛЬ Конструкция и размеры

На 3 страницах

Взамен 2493А

Проверено в 1987 г.

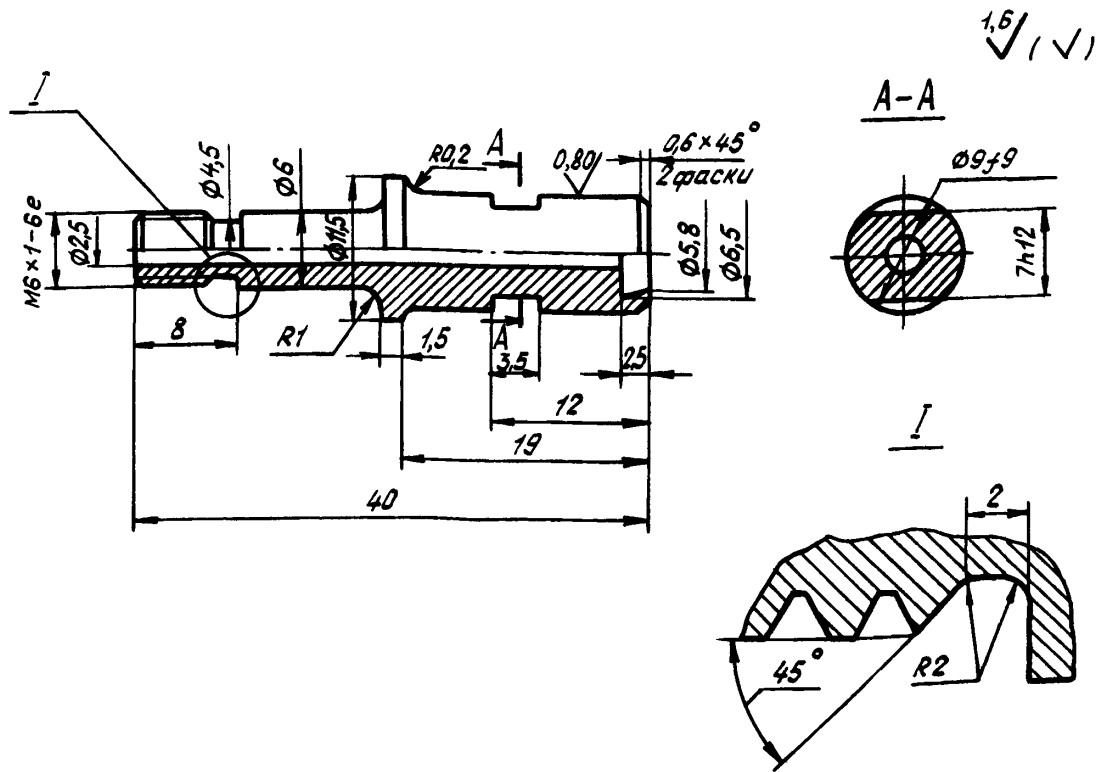
Распоряжением Министерства от 21 июля 1976 г.

№ 087-16

срок введения установлен с 1 июля 1977 г.

Несоблюдение стандарта преследуется по закону

1. Конструкция и размеры ниппеля должны соответствовать указанным на чертеже.



1,6 / (✓)

A-A

I

№ изм.	1	2
№ изв.	7260	10442

Изм. № дубликата	
Изм. № подлинника	3003

2. Материал: сталь 30ХГСА ТУ 14-1-950-74.
3. Термическая обработка: 35,5 ... 40,5 HRC<sub>3</sub>, группа контроля 3 ОСТ 1 00021-78.
4. Неуказанные предельные отклонения размеров, формы и расположения поверхностей - по ОСТ 1 00022-80.
5. Покрытие: Кд15.фос.окс\*.
6. Маркировать обозначение и клеймить окончательную приемку на бирке.
7. Масса - 0,0115 кг.
8. Технические условия - по ОСТ 1 00795-76.

Наименование и обозначение nipples:  
 Ниппель ОСТ 1 12250-76

\*По действующему в отрасли документу.

ЛИСТ РЕГИСТРАЦИИ ИЗМЕНЕНИЙ

№ изм.	Номера страниц				Номер "Изв. об изм."	Подпись	Дата	Срок введения изменения
	Изме- ненных	Заме- ненных	Новых	Анну- лиро- ванных				
1	2	-	-	-	7260	Мленд	30/12-78 с 1/1-79г	
2	1, 2	-	-	-	10442	Кунар	17.11.87 с 1.01.87	