

УДК 62-728.53-2:629.7

Группа Д18

ОТРАСЛЕВОЙ СТАНДАРТ

ОСТ 1 12233-76

ВИЛКА Конструкция и размеры

На 3 страницах

Взамен 2473А

ОКП 75 9526 6301 10

Распоряжением Министерства от 21 июля 1976 г.

№ 087-16

срок введения установлен с 1 июля 1977 г.

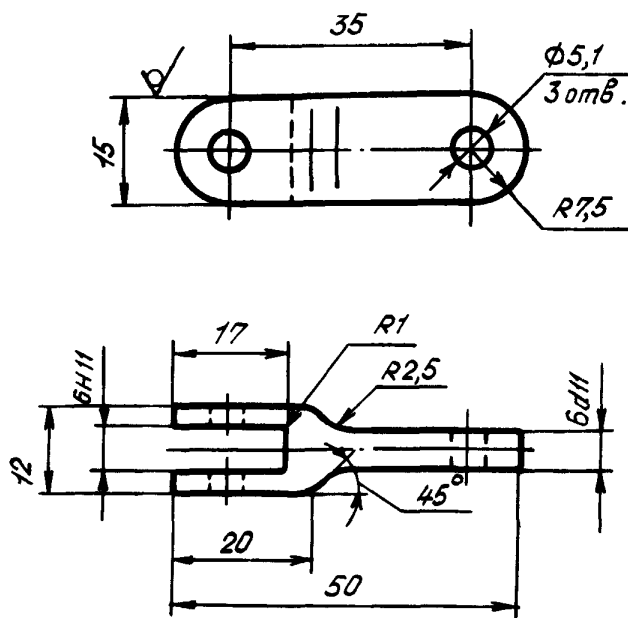
Несоблюдение стандарта преследуется по закону

1. Конструкция и размеры вилки должны соответствовать указанным на чертеже.

№ изм.
№ изв.1
73012
11496Изм. № дубликата
Изм. № подлинника

2985

6,3/√(√)



2. Материал: сталь 35ХГСЛ, заготовка - отливка по ОСТ 1 90093-82.
Группа контроля 2.

3. Термическая обработка: 24,0 ... 31,0 HRC₉. Группа контроля
3 ОСТ 1 00021-78.

4. Литейный уклон - по ГОСТ 3212-80.

5. Неуказанные литейные радиусы: внутренние - 2 мм, наружные - не более 1 мм.

6. Неуказанные предельные отклонения размеров отливки - по ОСТ 1 41154-86,
класс точности ЛтЗ.

7. Неуказанные предельные отклонения размеров, формы и расположения поверхно-
стей - по ОСТ 1 00022-80.

8. Покрытие: Кд 9.хр*.

9. Маркировать обозначение и клеймить окончательную приемку на бирке.

10. Масса - 0,033 кг.

11. Технические условия - по ОСТ 1 00821-76.

Наименование и обозначение вилки:

Вилка ОСТ 1 12233-76

* По действующему в отрасли документу.

№ изм.	1	2
№ изв.	7301	11486

Инв. № дубликата	2885
Инв. № подлинника	

ЛИСТ РЕГИСТРАЦИИ ИЗМЕНЕНИЙ

Номер изме- нения	Номер листа (страницы)				Номер доку- мента	Подпись	Дата внесе- ния ном.	Дата введения ном.
	исме- нен- ного	замене- нового	нового	аннули- рован- ного				
1					4303	Кудин		
2	1,2	-	-	-	11496			

Имя. № Аудитора

Имя. № подразделения

2885