

УДК 62-728.53-514.2:629.7

Группа Д18

ОТРАСЛЕВОЙ СТАНДАРТ

ОСТ 1 12232-76

РЫЧАГИ Конструкция и размеры

На 4 страницах

Взамен 2679А

ОКП 75 9520

Распоряжением Министрства от 21 июля 1976 г.

№ 087-16

срок введения установлен с 1 июля 1977 г.

Несоблюдение стандарта преследуется по закону

1. Конструкция и размеры рычагов должны соответствовать указанным на чертеже и в таблице.

Издание официальное

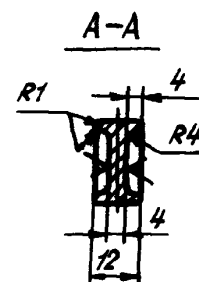
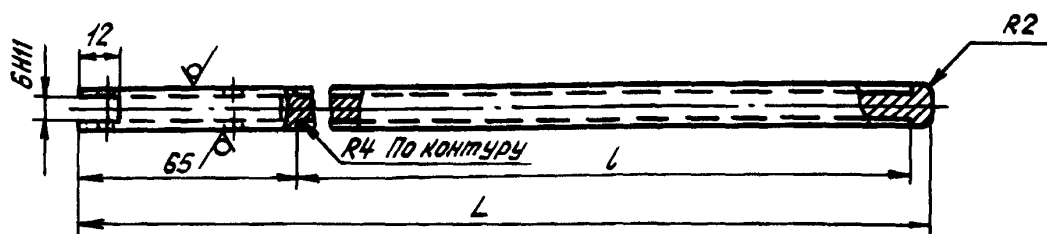
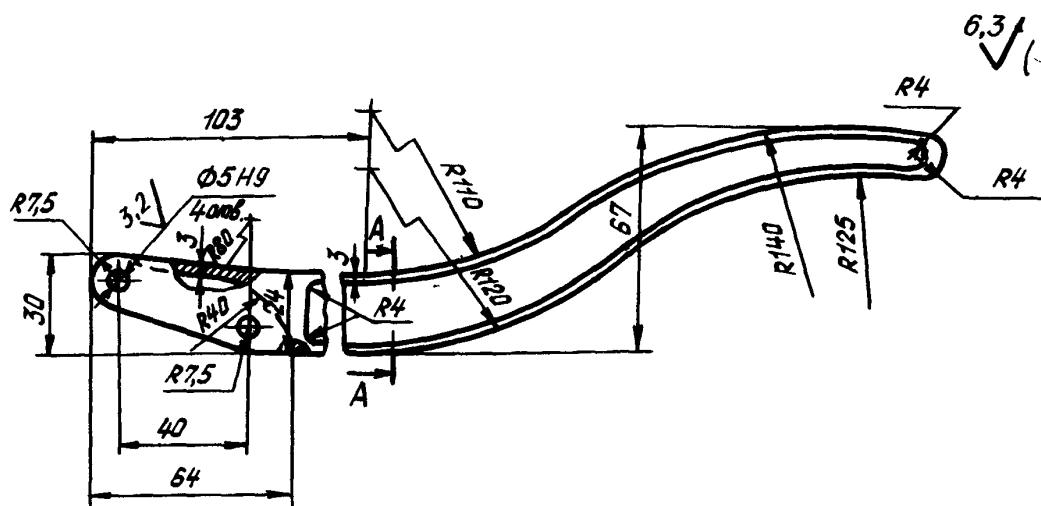
ГР 8014534 от 17.11.76

Перепечатка воспрещена

№ изм.
№ изм.1
73032
11486Изм. № дубликата
Изм. № подлинника

2884

ОСТ 1 12232-76 Стр. 2



Размеры в мм

Типо-размер	Код ОКП	L	l	Масса, кг
1	75 9526 6201 02	260	150	0,130
2	75 9526 6202 01	305	185	0,160

2. Материал: алюминиевый сплав АК6, заготовка - штамповка по ОСТ 1 90073-85. Группа контроля 3.

3. Термическая обработка Т1. Группа контроля 5 по ОСТ 1 00021-78.

4. Штамповочный уклон - 7° .

5. Неуказанные штамповочные радиусы - 2 мм.

6. Неуказанные предельные отклонения размеров необработанных поверхностей - по ОСТ 1 41187-78, класс точности 5.

2

1

№ изм.

11496

7903

№ изм.

Изм. № дубликата

Изм. № подлинника

2884

ЛИСТ РЕГИСТРАЦИИ ИЗМЕНЕНИЙ

Номер введе- ния	Номер листа (страницы)				Номер доку- мента	Подпись	Дата внесе- ния ном.	Дата введе- ния ном.
	замене- нного	замене- нного	нового	аннули- рованного				
1					1303			
2	1-3	-	-	-	1496	<i>Кушев</i>		

Изм. № документа

Изм. № подлинника

2884