

УДК 621.882.622-422.6

Группа Г31

# ОТРАСЛЕВОЙ СТАНДАРТ

## БОЛТЫ С ШЕСТИГРАННОЙ ОБЛЕГЧЕННОЙ ГОЛОВКОЙ И КОРОТКОЙ РЕЗЬБОВОЙ ЧАСТЬЮ Конструкция и размеры

ОСТ 1 11933-74

На 10 страницах

Введен впервые

Проверен в 1987 г.

Подлежит проверке в 1997 г.

Проверен в 1982 г.

Подлежит проверке в 1987 г.

ОКП 75 9123

Распоряжением Министерства от 18 декабря 1974 г.

№ 087-16

срок введения установлен с 1 июля 1975 г.

Несоблюдение стандарта преследуется по закону

1. Конструкция и размеры болтов должны соответствовать указанным на чертеже и в табл. 1, 2.

№ изм.  
№ изв.

1  
8749

2  
9747

Изм. № дубликата  
Изм. № подлинника

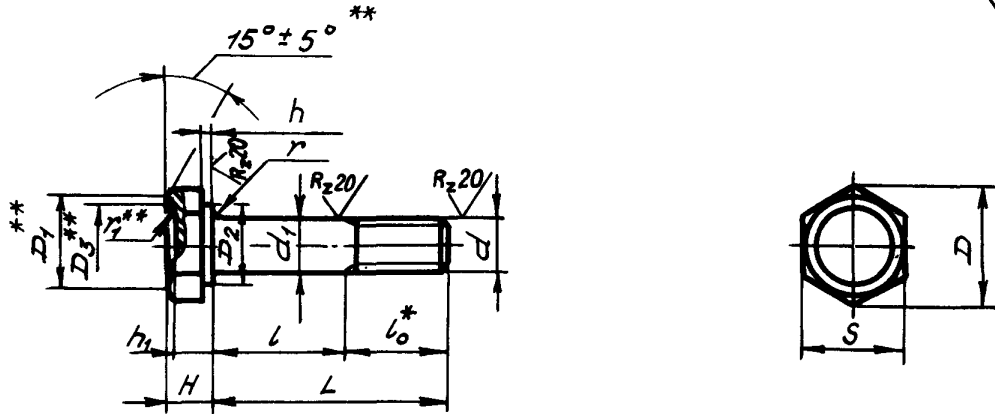
2237

Издание официальное

ГР 3880 от 26.12.74

Перепечатка воспрещена

R<sub>z</sub> 40 / (✓)



Размеры, мм

Таблица 1

d	d <sub>1</sub> Пред. откл. по h 12	D	D <sub>1</sub>	D <sub>2</sub>	D <sub>3</sub>	Пред. откл.			r		r <sub>1</sub> Пред. откл. +0,2	l <sub>0</sub>	
						min			Номин.	Пред. откл.			
						+0,2	-0,3	по h 12					по h 14
M4	4	7,7	6,8	6,3	4	0,5	1,6	2,8	7	0,4	-0,2	1,2	7
M5	5	8,8	7,8	7,3	5		2,0	3,0	8	0,5		1,6	8
M6	6	11,0	9,8	9,2	7		2,5	4,0	10	0,7		2,0	9
M8	8	15,7	13,7	13,0	11		3,0	5,0	14	0,9		3,0	11
M10	10	18,8	16,7	16,0	13	0,6	4,0	6,0	17	0,9	-0,3	4,0	13

№ изм. 2  
№ изв. 8749 9747

Инд. № дубликата  
Инд. № подлинника 2237

\* Размер для справок.  
\*\* Размеры обеспеч. INSTR.

Т а б л и ц а 2

L		d									
		M4		M5		M6		M8		M10	
Номинал.	Пред. откл.	Применяе- мость	l Пред. откл. -0,35	Применяе- мость	l Пред. откл. -0,4	Применяе- мость	l Пред. откл. -0,5	Применяе- мость	l Пред. откл. -0,62	Применяе- мость	l Пред. откл. -0,75
11			4		-		-		-		-
12			5		4		-		-		-
14			7		6		5		-		-
16	±0,2		9		8		7		5		-
18			11		10		9		7		-
20			13		12		11		9		7
22			15		14		13		11		9
24			17		16		15		13		11
26			19		18		17		15		13
28			21		20		19		17		15
30			23		22		21		19		17
32			25		24		23		21		19
34			27		26		25		23		21
36	±0,3		29		28		27		25		23
38			31		30		29		27		25
40			33		32		31		29		27
42			-		34		33		31		29
44			-		36		35		33		31
46			-		38		37		35		33
48			-		40		39		37		35
50			-		42		41		39		37
52			-		-		43		41		39
54			-		-		45		43		41
56			-		-		47		45		43
58			-		-		49		47		45
60			-		-		51		49		47
62			-		-		-		51		49
64	±0,5		-		-		-		53		51
66			-		-		-		55		53
68			-		-		-		57		55
70			-		-		-		59		57
72			-		-		-		61		59
74			-		-		-		63		61
76			-		-		-		65		63

№ изм. 1  
№ изв. 8749

Изм. № дубликата  
Изм. № подлинника 2237

① Зам. Изв. № 8749

Продолжение табл. 2

L		мм									
		M4		M5		M6		M8		M10	
Номинал.	Пред. откл.	Применяемость	Пред. откл. -0,35	Применяемость	Пред. откл. -0,4	Применяемость	Пред. откл. -0,5	Применяемость	Пред. откл. -0,62	Применяемость	Пред. откл. -0,75
78			-		-		-		67		65
80			-		-		-		69		67
82			-		-		-		-		69
84			-		-		-		-		71
86			-		-		-		-		73
88			-		-		-		-		75
90	+0,5		-		-		-		-		77
92			-		-		-		-		79
94			-		-		-		-		81
96			-		-		-		-		83
98			-		-		-		-		85
100			-		-		-		-		87

2. Материал: сталь 16XCH.

3. Термическая обработка:  $\sigma_B = 1180 \dots 1370$  МПа ( $120 \dots 140$  кгс/мм<sup>2</sup>; 38,5...42,5 HRC<sub>3</sub>).

4. Поля допусков резьбы: 6e - под металлическое покрытие, 6h - под неметаллическое покрытие.

5. Отверстие для контровки в резьбовой части и обозначение болтов с контровочным отверстием - по ОСТ 1 03815-76.

6. Покрытие болтов: с резьбой M4 - Ц6.хр, Кд 6.хр; с резьбой более M4 - Ц 9.хр, Кд 9.хр.

Другие виды покрытия - по ОСТ 1 31101-80.

7. Расчетные разрушающие нагрузки на разрыв и срез - по ОСТ 1 31100-80.

8. Масса болтов должна соответствовать указанной в табл. 3.

1 2  
8749 9747

№ изм. № изм.  
2237

Т а б л и ц а 3

L, мм	d, мм				
	M4	M5	M6	M8	M10
	Масса 100 шт., кг				
11	0,17	-	-	-	-
12	0,18	0,31	-	-	-
14	0,20	0,34	0,48	-	-
16	0,22	0,37	0,54	1,11	-
18	0,24	0,40	0,60	1,19	-
20	0,26	0,43	0,66	1,27	2,10
22	0,28	0,46	0,72	1,35	2,23
24	0,30	0,49	0,76	1,43	2,35
26	0,32	0,52	0,81	1,50	2,47
28	0,34	0,55	0,85	1,58	2,60
30	0,36	0,58	0,90	1,66	2,72
32	0,38	0,61	0,94	1,74	2,84
34	0,40	0,64	0,98	1,82	2,97
36	0,42	0,67	1,03	1,90	3,09
38	0,44	0,70	1,07	1,98	3,21
40	0,46	0,73	1,12	2,06	3,34
42	-	0,76	1,16	2,14	3,46
44	-	0,79	1,21	2,21	3,58
46	-	0,82	1,25	2,29	3,71
48	-	0,85	1,30	2,37	3,83
50	-	0,88	1,34	2,45	3,95
52	-	-	1,38	2,53	4,08
54	-	-	1,43	2,61	4,20
56	-	-	1,47	2,69	4,32
58	-	-	1,52	2,77	4,45
60	-	-	1,57	2,85	4,57
62	-	-	-	2,92	4,69
64	-	-	-	3,00	4,82
66	-	-	-	3,08	4,94
68	-	-	-	3,16	5,06
70	-	-	-	3,24	5,19
72	-	-	-	3,32	5,31
74	-	-	-	3,40	5,43
76	-	-	-	3,48	5,56
78	-	-	-	3,55	5,68
80	-	-	-	3,63	5,80

№ изм. 1  
№ изв. 8749

Инд. № дубликата  
Инд. № подлинника 2237

① Зам. Изв. № 8749

Продолжение табл. 3

L, мм	d, мм				
	M4	M5	M6	M8	M10
	Масса 100 шт., кг				
82	-	-	-	-	5,96
84	-	-	-	-	6,05
86	-	-	-	-	6,17
88	-	-	-	-	6,29
90	-	-	-	-	6,42
92	-	-	-	-	6,54
94	-	-	-	-	6,66
96	-	-	-	-	6,79
98	-	-	-	-	6,93
100	-	-	-	-	7,05

9. Коды ОКП болтов должны соответствовать указанным в обязательном приложении.  
 10. Технические условия - по ОСТ 1 31101-80.

Пример наименования и обозначения болта с шестигранной облегченной головкой и короткой резьбовой частью, с резьбой М6 и длиной  $L = 24$  мм, цинкованного:

Болт 6-24-Ц-ОСТ 1 11933-74

То же, кадмированного:

Болт 6-24-Кд-ОСТ 1 11933-74

И  
№ изм.  
№ изв.

8749

2237

Ив. № дубликата  
Ив. № подлинника

ПРИЛОЖЕНИЕ

Обязательное

КОДЫ ОКП БОЛТОВ

Таблица 1

Отверстие для контролки по ОСТ 1 03815-76	Обозначение покрытия в обозначении болта *	Код ОКП		КЧ
		XX XXXX X	XXX	
Отсутствует	Ц	75 9123 1		По табл.2
	Кд			По табл.3
Исполнение 2	Ц	75 9123 2		По табл.2
	Кд			По табл.3

Таблица 2

L	d														
	M4			M5			M6			M8			M10		
	XXX	КЧ		XXX	КЧ		XXX	КЧ		XXX	КЧ		XXX	КЧ	
		1	2		1	2		1	2		1	2		1	2
11	001	05	01												
12	002	04	00	017	08	04									
14	003	03	10	018	07	03	037	04	00						
16	004	02	09	019	06	02	038	03	10	061	04	00			
18	005	01	08	020	02	09	039	02	09	062	03	10			
20	006	00	07	021	01	08	040	09	05	063	02	09	094	06	02
22	007	10	06	022	00	07	041	08	04	064	01	08	095	05	01
24	008	09	05	023	10	06	042	07	03	065	00	07	096	04	00
26	009	08	04	024	09	05	043	06	02	066	10	06	097	03	10
28	010	04	00	025	08	04	044	05	01	067	09	05	098	02	09
30	011	03	10	026	07	03	045	04	00	068	08	04	099	01	08
32	012	02	09	027	06	02	046	03	10	069	07	03	100	03	10
34	013	01	08	028	05	01	047	02	09	070	03	10	101	02	09
36	014	00	07	029	04	00	048	01	08	071	02	09	102	01	08
38	015	10	06	030	00	07	049	00	07	072	01	08	103	00	07
40	016	09	05	031	10	06	050	07	03	073	00	07	104	10	06
42				032	09	05	051	06	02	074	10	06	105	09	05
44				033	08	04	052	05	01	075	09	05	106	08	04
46				034	07	03	053	04	00	076	08	04	107	07	03
48				035	06	02	054	03	10	077	07	03	108	06	02
50				036	05	01	055	02	09	078	06	02	109	05	01
52							056	01	08	079	05	01	110	01	08
54							057	00	07	080	01	08	111	00	07
56							058	10	06	081	00	07	112	10	06

\* Коды ОКП болтов с другими покрытиями выдаются головной организацией по стандартизации по запросам предприятий.

① Нов. Изв. № 8749

№ изм. Нов. № изм. 8749

2237

Изм. № дубликата  
Изм. № подлинника

Продолжение табл. 2

L	d														
	M4			M5			M6			M8			M10		
	XXX	КЧ		XXX	КЧ		XXX	КЧ		XXX	КЧ		XXX	КЧ	
1		2	1		2	1		2	1		2	1		2	
58						059	09	05	082	10	06	113	09	05	
60						060	05	01	083	09	05	114	08	04	
62									084	08	04	115	07	03	
64									085	07	03	116	06	02	
66									086	06	02	117	05	01	
68									087	05	01	118	04	00	
70									088	04	00	119	03	10	
72									089	03	10	120	10	06	
74									090	10	06	121	09	05	
76									091	09	05	122	08	04	
78									092	08	04	123	07	03	
80									093	07	03	124	06	02	
82												125	05	01	
84												126	04	00	
86												127	03	10	
88												128	02	09	
90												129	01	08	
92												130	08	04	
94												131	07	03	
96												132	06	02	
98												133	05	01	
100												134	04	00	

Т а б л и ц а 3

L	d														
	M4			M5			M6			M8			M10		
	XXX	КЧ		XXX	КЧ		XXX	КЧ		XXX	КЧ		XXX	КЧ	
1		2	1		2	1		2	1		2	1		2	
11	201	10	06												
12	202	09	05	217	02	09									
14	203	08	04	218	01	08	237	09	05						
16	204	07	03	219	00	07	238	08	04	261	09	05			
18	205	06	02	220	07	03	239	07	03	262	08	04			
20	206	05	01	221	06	02	240	03	10	263	07	03	294	00	07
22	207	04	00	222	05	01	241	02	09	264	06	02	295	10	06
24	208	03	10	223	04	00	242	01	08	265	05	01	296	09	05
26	209	02	09	224	03	10	243	00	07	266	04	00	297	08	04
28	210	09	05	225	02	09	244	10	06	267	03	10	298	07	03

① Нов. Изв. № 8749

№ изм. Нов. 8749  
№ изв.

2237

Изм. № дубликата  
Изм. № подлинника



L	d														
	M4			M5			M6			M8			M10		
	XXX	КЧ		XXX	КЧ		XXX	КЧ		XXX	КЧ		XXX	КЧ	
		1	2		1	2		1	2		1	2		1	2
30	211	08	04	226	01	08	245	09	05	268	02	09	299	06	02
32	212	07	03	227	00	07	246	08	04	269	01	08	300	08	04
34	213	06	02	228	10	06	247	07	03	270	08	04	301	07	03
36	214	05	01	229	09	05	248	06	02	271	07	03	302	06	02
38	215	04	00	230	05	01	249	05	01	272	06	02	303	05	01
40	216	03	10	231	04	00	250	01	08	273	05	01	304	04	00
42				232	03	10	251	00	07	274	04	00	305	03	10
44				233	02	09	252	10	06	275	03	10	306	02	09
46				234	01	08	253	09	05	276	02	09	307	01	08
48				235	00	07	254	08	04	277	01	08	308	00	07
50				236	10	06	255	07	03	278	00	07	309	10	06
52							256	06	02	279	10	06	310	06	02
54							257	05	01	280	06	02	311	05	01
56							258	04	00	281	05	01	312	04	00
58							259	03	10	282	04	00	313	03	10
60							260	10	06	283	03	10	314	02	09
62										284	02	09	315	01	08
64										285	01	08	316	00	07
66										286	00	07	317	10	06
68										287	10	06	318	09	05
70										288	09	05	319	08	04
72										289	08	04	320	04	00
74										290	04	00	321	03	10
76										291	03	10	322	02	09
78										292	02	09	323	01	08
80										293	01	08	324	00	07
82													325	10	06
84													326	09	05
86													327	08	04
88													328	07	03
90													329	06	02
92													330	02	09
94													331	01	08
96													332	00	07
98													333	10	06
100													334	09	05

№ изм. Нов. 8749  
№ изв.

Инв. № дубликата 2237  
Инв. № подлинника

① Нов. Изв. № 8749

## ЛИСТ РЕГИСТРАЦИИ ИЗМЕНЕНИЙ

№ изм.	Номера страниц				Номер "Изв. об изм."	Подпись	Дата	Срок введения изменения
	Изме- ненных	Заме- ненных	Новых	Анну- лиро- ванных				
1	1, 2	3,4,5, 6	7,8,9, 10	-	8749	Антонов	04.11.82	01.07.83
2	1,2,4	-	-	-	9747	Куликов	10.11.87	01.01.88

Ив. № дубликата	Ив. № подлинника
	2237