

УДК 621.882.822.3

Группа Г31

ОТРАСЛЕВОЙ СТАНДАРТ

БОЛТЫ С УМЕНЬШЕННОЙ
ПОТАЙНОЙ ГОЛОВКОЙ $\angle 90^\circ$,
С ПОЛЕМ ДОПУСКА ДИАМЕТРА СТЕРЖНЯ р6
ИЗ ТИТАНОВОГО СПЛАВА

ОСТ 1 11909-74

На 6 страницах

Введен впервые

Конструкция и размеры

Проверен в 1987 г.

Подлежит проверке в 1997 г.

Проверен в 1982 г.

Подлежит проверке в 1987 г.

ОКП 75 9141

Распоряжением Министерства от 18 декабря 1974 г.

№ 087-16

срок введения установлен с 1 июля 1975 г.

Несоблюдение стандарта преследуется по закону

1. Настоящий стандарт распространяется на болты с уменьшенной потайной головкой $\angle 90^\circ$, с полем допуска диаметра стержня р6, из титанового сплава, предназначенные для эксплуатации в соединениях, работающих на срез, при температуре:

- до 130°C без ограничения ресурса;
- до 200°C , ресурс не более 1000 часов;
- до 300°C , ресурс не более 200 часов.

2. Конструкция и размеры болтов должны соответствовать указанным на чертеже и в табл. 1 и 2.

Издание официальное

ГР № 3986 от 02.01.75

Перепечатка воспрещена

№ изм.	3	8669
№ изм.	4	9745

2280

Изм. № дубликата
Изм. № подлинника

Rz 20 / (✓)

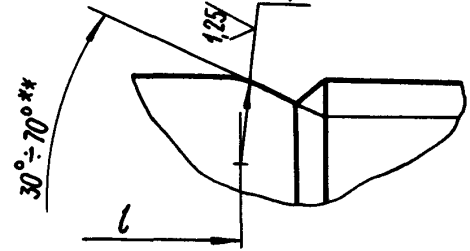
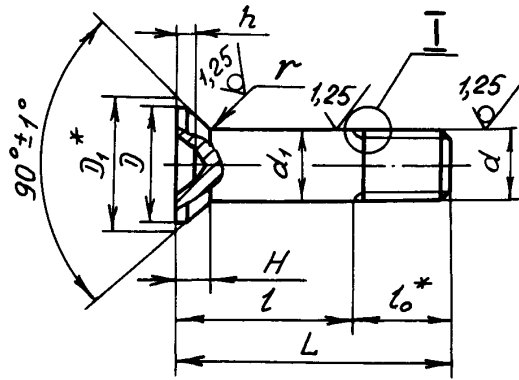


Таблица 1

Размеры, мм

d	d ₁ Пред. откл. по p6	D min	D ₁	r		r ₁ min	l ₀	Шлиц по ГОСТ 10753-80	
				Пред. откл.				Номер	h Пред. откл. по h14
				-0,12	-0,3				
M5	5	7,6	8,4	1,7	0,7	0,5	8	2	1,3
M6	6	9,0	10,0	2,0		0,7			9
M8	8	12,0	13,0	2,5	0,9	0,8	11	3	2,0

Таблица 2

мм

L	d							
	Номинал.	Пред. откл.	M5		M6		M8	
			Применяемость	Пред. откл. -0,4	Применяемость	Пред. откл. -0,5	Применяемость	Пред. откл. -0,62
±0,2	12			4		-		-
	13			5		-		-
	14			6		5		-
	15			7		6		-
	16			8		7		5
	17			9		8		6
	18			10		9		7
	19			11		10		8
	20			12		11		9
	21			13		12		10
±0,3	22			14		13		11
	23			15		14		12
	24			16		15		13
	25			17		16		14
	26			18		17		15
	27			19		18		16

* Размеры для справок.
** Размер обеспеч. инстр.

№ изм. 3
№ изв. 8669 9745

Ив. № дубликата
Ив. № подлинника 2280

мм

Продолжение табл. 2

L		d						
		M5		M6		M8		
Номинал.	Пред. откл.	Применяе- мость	Пред. откл. -0,4	Применяе- мость	Пред. откл. -0,5	Применяе- мость	Пред. откл. -0,62	
28	±0,3		20		19		17	
29			21		20		18	
30			22 *		21		19	
31			23		22		20	
32			24		23		21	
33			25		24		22	
34			26		25		23	
35			27		26		24	
36			28		27		25	
37			29		28		26	
38			30		29		27	
39			31		30		28	
40			32		31		29	
42			34		33		31	
44			36		35		33	
46			38		37		35	
48			40		39		37	
50			42		41		39	
52		±0,5		-		43		41
54					-		45	
56				-		47		45
58				-		49		47
60				-		51		49
62				-		-		51
64				-		-		53
66				-		-		55
68				-		-		57
70				-		-		59
72				-		-		61
74				-		-		63
76				-		-		65
78				-		-		67
80			-		-		69	

№ изм. 3

№ изв. 8669

2280

Инв. № дубликата

Инв. № подлинника

3. Материал: титановый сплав BT16.
4. Резьба с увеличенной закругленной впадиной R (0,144 + 0,180) R, поле допуска - 6e.
5. Покрытие: Ан.Окс 2-3.
6. Масса болтов должна соответствовать указанной в табл.3.

Таблица 3

L, мм	d, мм			L, мм	d, мм		
	M5	M6	M8		M5	M6	M8
	Масса 100 шт., кг				Масса 100 шт., кг		
12	0,103	-	-	37	0,315	0,451	0,748
13	0,111	-	-	38	0,324	0,463	0,768
14	0,120	0,175	-	39	0,332	0,475	0,788
15	0,128	0,187	-	40	0,341	0,487	0,808
16	0,137	0,199	0,328	42	0,358	0,511	0,848
17	0,145	0,211	0,348	44	0,375	0,535	0,888
18	0,154	0,223	0,368	46	0,392	0,559	0,928
19	0,162	0,235	0,388	48	0,409	0,583	0,968
20	0,171	0,247	0,408	50	0,426	0,607	1,008
21	0,179	0,259	0,428	52	-	0,631	1,048
22	0,188	0,271	0,448	54	-	0,655	1,088
23	0,196	0,283	0,468	56	-	0,679	1,128
24	0,205	0,295	0,488	58	-	0,703	1,168
25	0,213	0,307	0,508	60	-	0,727	1,208
26	0,222	0,319	0,528	62	-	-	1,248
27	0,230	0,331	0,548	64	-	-	1,288
28	0,239	0,343	0,568	66	-	-	1,328
29	0,247	0,355	0,588	68	-	-	1,368
30	0,256	0,367	0,608	70	-	-	1,408
31	0,264	0,379	0,628	72	-	-	1,448
32	0,273	0,391	0,648	74	-	-	1,488
33	0,281	0,403	0,668	76	-	-	1,528
34	0,290	0,415	0,688	78	-	-	1,568
35	0,298	0,427	0,708	80	-	-	1,608
36	0,307	0,439	0,728				

7. Коды ОКП болтов должны соответствовать указанным в обязательном приложении.
8. Технические условия - по ОСТ 1 00552-72, кроме расчетных разрушающих нагрузок на разрыв, которые составляют 60% от указанных в стандарте.

Пример наименования и обозначения болта с уменьшенной потайной головкой $\angle 90^\circ$, с полем допуска диаметра стержня р6, из титанового сплава, с резьбой М6 и длиной $L = 24$ мм, анодированного:

Болт 6-24-Ан.Окс-ОСТ 1 11909-74

№ изм.	1	2	3	4
	6768	8362	8669	9745
	Инв. № дубликата 2280			
	Инв. № подлинника			

ПРИЛОЖЕНИЕ

Обязательное

Код ОКП 75 9141 5XXX КЧ

См. таблицу

L	d						L	d					
	M5		M6		M8			M5		M6		M8	
	XXX	КЧ	XXX	КЧ	XXX	КЧ		XXX	КЧ	XXX	КЧ	XXX	КЧ
12	001	09					37	026	00	058	03	093	00
13	002	08					38	027	10	059	02	094	10
14	003	07	035	10			39	028	09	060	09	095	09
15	004	06	036	09			40	029	08	061	08	096	08
16	005	05	037	08	072	05	42	030	04	062	07	097	07
17	006	04	038	07	073	04	44	031	03	063	06	098	06
18	007	03	039	06	074	03	46	032	02	064	05	099	05
19	008	02	040	02	075	02	48	033	01	065	04	100	07
20	009	01	041	01	076	01	50	034	00	066	03	101	06
21	010	08	042	00	077	00	52			067	02	102	05
22	011	07	043	10	078	10	54			068	01	103	04
23	012	06	044	09	079	09	56			069	00	104	03
24	013	05	045	08	080	05	58			070	07	105	02
25	014	04	046	07	081	04	60			071	06	106	01
26	015	03	047	06	082	03	62					107	00
27	016	02	048	05	083	02	64					108	10
28	017	01	049	04	084	01	66					109	09
29	018	00	050	00	085	00	68					110	05
30	019	10	051	10	086	10	70					111	04
31	020	06	052	09	087	09	72					112	03
32	021	05	053	08	088	08	74					113	02
33	022	04	054	07	089	07	76					114	01
34	023	03	055	06	090	03	78					115	00
35	024	02	056	05	091	02	80					116	10
36	025	01	057	04	092	01							

№ изм. Нов. 8669
№ изв.

2280

Изм. № дубликата
Изм. № подлинника

ЛИСТ РЕГИСТРАЦИИ ИЗМЕНЕНИЙ

№ изм.	Номера страниц				Номер "Изв. об изм."	Подпись	Дата	Срок введения изменения
	Изме- ненных	Заме- ненных	Новых	Анну- лиро- ванных				
1	4	-	-	-	6763	<i>Жуков</i>		01.01.77.
2	4	-	-	-	8362	<i>Жуков</i>		01.07.81.
3	1,2,3, 4	-	5,6	-	8669	<i>Жуков</i>	15.07.82	01.07.83.
4	1,2,4	-	-	-	9745	<i>Жуков</i>		