

УДК 621.315.682:629.7

Группа Д15

# ОТРАСЛЕВОЙ СТАНДАРТ

ОСТ 1 11862-74

## ВТУЛКИ РЕЗИНОВЫЕ Конструкция и размеры

На 4 страницах

Введен впервые

Проверено в 1983 г.

Срок действия продлен до 01.01.89

Проверено в 1988 г.

Срок действия продлен до 01.01.99

ОКП 75 9550

Распоряжением Министерства от 20 декабря 1974 г. № 087-16  
срок введения установлен с 1 июля 1975 г.

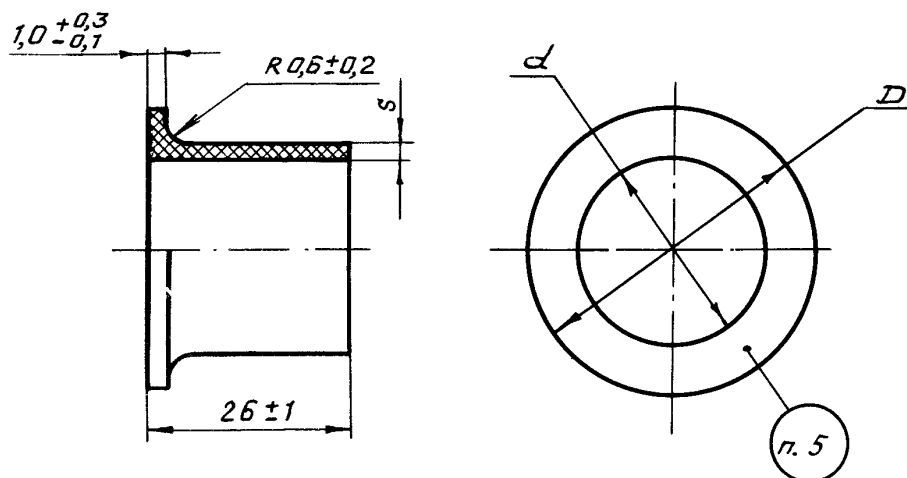
Несоблюдение стандарта преследуется по закону

1. Настоящий стандарт распространяется на резиновые втулки, предназначенные для крепления жгутов (кабелей) в соединители.
2. Конструкция, размеры и коды ОКП резиновых втулок должны соответствовать указанным на чертеже и в таблице.

Лит.изм.	1	2	3	4	5
№ изм.	7223	7771	8951	9035	10855

Изм. № дубликата	
Изм. № подлинника	2274

0,8/√



Размеры, мм

Типоразмер	Код ОКП	D		d		S	Масса 1000 шт., кг
		Номин.	Пред. откл.	Номин.	Пред. откл.	Пред. откл. +0,2 -0,1	
1	75 9558 3001 03	10	+0,7 -0,3	4	+0,5 -0,4	1,0	0,550
2	75 9558 3002 02	14	+1,0 -0,5	7	+0,7 -0,3		0,890
3	75 9558 3003 01	16		10	1,175		
4	75 9558 3004 00	18		12	1,385		
5	75 9558 3005 10	20		14	1,595		
6	75 9558 3006 09	23		18	1,970		
7	75 9558 3007 08	27		20	2,225		
8	75 9558 3008 07	28		22	2,430		
9	75 9558 3009 06	31		25	2,745		
10	75 9558 3010 02	36		27	3,045		
11	75 9558 3011 01	38		30	3,410	1,5	
12	75 9558 3012 00	42	34	5,556			
13	75 9558 3013 10	45	37	6,020			
14	75 9558 3014 09	48	41	6,545			
15	75 9558 3015 08	54	45	7,355			

3. Материал: резиновая смесь ИРП-1266 НТА, заменитель ИРП-1338 НТА  
ТУ 0051166-87.

4. Размеры и шероховатость поверхности обеспечиваются пресс-формой.



## ЛИСТ РЕГИСТРАЦИИ ИЗМЕНЕНИЙ

№ изм.	Номера страниц				Номер "Изв. об изм."	Подпись	Дата	Срок введения изменения
	Изме- ненных	Заме- ненных	Новых	Анну- лиро- ванных				
1	2,3	-	-	-	7223	<i>В.В.В.</i>	18.04.78	1.01.79г
2	1,2	-	4	-	7771	<i>В.В.В.</i>	31.9.79	1.01.80г
3	<del>8951</del>				8951			
4					9035			
5	1-3	-	-	-	10255	<i>В.В.В.</i>		