

УДК 621.882.622-422.6

Группа Г31

## ОТРАСЛЕВОЙ СТАНДАРТ

БОЛТЫ С ШЕСТИГРАННОЙ  
ОБЛЕГЧЕННОЙ ГОЛОВКОЙ,  
С ПОЛЕМ ДОПУСКА ДИАМЕТРА СТЕРЖНЯ  $f_9$ , На 12 страницах  
ИЗ ТИТАНОВОГО СПЛАВА

ОСТ 1 11738-74

Введен впервые

Конструкция и размеры

Проверен в 1987 г.  
Подлежит проверке в 1997 г.  
Проверен в 1982 г.  
Подлежит проверке в 1987 г.

ОКП 75 9121,  
75 9122

Распоряжением Министерства от 18 декабря 1974 г. № 087-16  
срок введения установлен с 1 июля 1975 г.

Несоблюдение стандарта преследуется по закону

1. Настоящий стандарт распространяется на болты с шестигранной облегченной головкой, с полем допуска диаметра стержня  $f_9$ , из титанового сплава, предназначенные для эксплуатации в соединениях, работающих на срез, при температуре:

- до 130°C без ограничения ресурса;
- до 200°C, ресурс не более 1000 часов;
- до 300°C, ресурс не более 200 часов.

2. Конструкция и размеры болтов должны соответствовать указанным на чертеже и в табл. 1 и 2.

Издание официальное

ГР № 3988 от 02.01.75

Перепечатка воспрещена

№ изм.  
№ изв.

1

8677

2

9734

2286

№ № дубликата

№ № подлинника

R<sub>z</sub>20/ (✓)

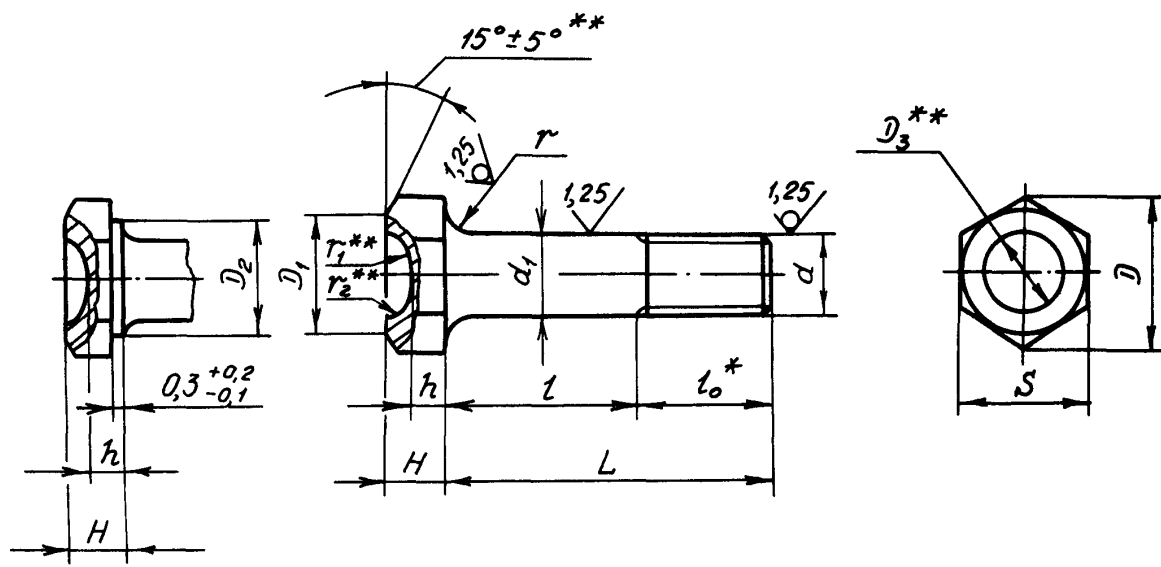


Таблица 1

мм

d	d <sub>1</sub> Пред откл по f9	D	D <sub>1</sub>	D <sub>2</sub>	D <sub>3</sub>	Предельные отклонения						l <sub>0</sub>
						min			-0,3	±0,5	±0,2	
						по H12	по h14	по h12				
M5	5	8,8	7,8	7,3	4	1,5	3	8	0,7	10	1,5	8
M6	6	11,0	9,8	9,2	6	2,0	4	10		15	2,0	10
M8	8	15,5	13,7	13,0	10	2,5	5	14	0,9	17	2,5	12
M10	10	18,9	16,7	16,0	13	3,0	6	17		18	3,0	16
M12x1,5	12	21,1	18,7	18,0	15	3,5	7	19	1,1	19	3,5	18
M14x1,5	14	24,5	21,6	21,0	17	5,0	9	22		21		20
M16x1,5	16	26,8	23,6	23,0	19	5,5	10	24	1,2	24	4,0	22

\* Размер для справок.

\*\* Размеры обеспеч. инстр.

① Зам. Изв. № 8677

1  
№ изм. 8677  
№ изв.

2238

Ив. № дубликата  
Ив. № подлинника

Т а б л и ц а 2

мм

L		d													
		M5		M6		M8		M10		M12x1,5		M14x1,5		M16x1,5	
Номинал.	Пред. откл.	Применяе- мость	Пред. откл. -0,4	Применяе- мость	Пред. откл. -0,5	Применяе- мость	Пред. откл. -0,62	Применяе- мость	Пред. откл. -0,75	Применяе- мость	Пред. откл. -0,75	Применяе- мость	Пред. откл. -0,75	Применяе- мость	Пред. откл. -0,75
12			4		-		-		-		-		-		-
14			6		4		-		-		-		-		-
16			8		6		4		-		-		-		-
18	±0,2		10		8		6		-		-		-		-
20			12		10		8		-		-		-		-
22			14		12		10	6			-		-		-
24			16		14		12	8		6			-		-
26			18		16		14	10		8			-		-
28			20		18		16	12	10		8				-
30			22		20		18	14		12		10			8
32			24		22		20	16		14		12			10
34			26		24		22	18		16		14			12
36			28		26		24	20		18		16			14
38	±0,3		30		28		26	22		20		18			16
40			32		30		28	24		22		20			18
42			34		32		30	26		24		22			20
44			36		34		32	28		26		24			22
46			38		36		34	30		28		26			24
48			40		38		36	32		30		28			26
50			42		40		38	34		32		30			28
52			-		42		40	36		34		32			30
54			-		44		42	38		36		34			32
56			-		46		44	40		38		36			34
58			-		48		46	42		40		38			36
60			-		50		48	44		42		40			38
62	±0,5		-		-		50	46		44		42			40
64			-		-		52	48		46		44			42
66			-		-		54	50		48		46			44
68			-		-		56	52		50		48			46
70			-		-		58	54		52		50			48
72			-		-		60	56		54		52			50
74			-		-		62	58		56		54			52
76			-		-		64	60		58		56			54
78			-		-		66	62		60		58			56

№ изм. 1  
№ изв. 8677

Изм. № дубликата 2238  
Изм. № подлинника

① Зам. Изв. № 8677

Продолжение табл. 2

L		мм																
		M5			M6			M8			M10			M12x1,5		M14x1,5		M16x1,5
Номин.	Пред. откл.	Применение-мость	Пред. откл.	Применение-мость	Пред. откл.	Применение-мость	Пред. откл.	Применение-мость	Пред. откл.	Применение-мость	Пред. откл.	Применение-мость	Пред. откл.	Применение-мость	Пред. откл.	Применение-мость	Пред. откл.	Применение-мость
			-0,4		-0,5		-0,62		-0,75		-0,75		-0,75		-0,75		-0,75	
80			-		-		68		64		62		60		58			
82			-		-		-		66		64		62		60			
84			-		-		-		68		66		64		62			
86			-		-		-		70		68		66		64			
88			-		-		-		72		70		68		66			
90			-		-		-		74		72		70		68			
92			-		-		-		76		74		72		70			
94			-		-		-		78		76		74		72			
96			-		-		-		80		78		76		74			
98			-		-		-		82		80		78		76			
100	±0,5		-		-		-		84		82		80		78			
104			-		-		-		-		86		84		82			
108			-		-		-		-		90		88		86			
112			-		-		-		-		94		92		90			
116			-		-		-		-		98		96		94			
120			-		-		-		-		102		100		98			
124			-		-		-		-		-		104		102			
128			-		-		-		-		-		108		106			
132			-		-		-		-		-		112		110			
136			-		-		-		-		-		116		114			
140			-		-		-		-		-		120		118			
144			-		-		-		-		-		-		122			
148			-		-		-		-		-		-		126			

3. Материал: титановый сплав BT16.

4. Термическая обработка:  $\sigma_B = 1030 \dots 1180$  МПа ( $105 \dots 120$  кгс/мм<sup>2</sup>).

5. Резьба с увеличенной закругленной впадиной R (0,144 + 0,180) P, поле допуска - 6e.

6. Отверстие для контровки в резьбовой части и обозначение болтов с контровочным отверстием - по ОСТ 1 03815-76.

7. Покрытие: Ан,Окс 2-3.

8. Масса болтов должна соответствовать указанной в табл.3.

① Зам. Изв. № 8677

2

1

№ изм.

8677

№ изв.

2238

Изм. № дубликата

Изм. № подлинника

Таблица 3

L, мм	d, мм						
	M5	M6	M8	M10	M12x1,5	M14x1,5	M16x1,5
	Масса 100 шт., кг						
12	0,153	-	-	-	-	-	-
14	0,170	0,270	-	-	-	-	-
16	0,187	0,292	0,630	-	-	-	-
18	0,205	0,322	0,676	-	-	-	-
20	0,222	0,345	0,723	-	-	-	-
22	0,239	0,368	0,770	1,240	-	-	-
24	0,257	0,397	0,815	1,310	1,890	-	-
26	0,274	0,420	0,855	1,380	1,990	-	-
28	0,292	0,449	0,902	1,460	2,100	3,180	-
30	0,315	0,472	0,950	1,540	2,200	3,310	4,330
32	0,332	0,502	1,000	1,590	2,300	3,450	4,500
34	0,350	0,525	1,050	1,670	2,400	3,600	4,700
36	0,367	0,547	1,090	1,740	2,510	3,730	4,890
38	0,385	0,577	1,140	1,810	2,610	3,880	5,060
40	0,402	0,600	1,180	1,880	2,710	4,030	5,250
42	0,419	0,629	1,240	1,950	2,820	4,160	5,450
44	0,437	0,652	1,270	2,010	2,920	4,290	5,600
46	0,454	0,682	1,315	2,090	3,020	4,430	5,800
48	0,472	0,705	1,360	2,170	3,130	4,580	5,980
50	0,489	0,732	1,410	2,240	3,230	4,730	6,160
52	-	0,757	1,450	2,300	3,340	4,860	6,350
54	-	0,779	1,500	2,390	3,430	4,990	6,520
56	-	0,808	1,550	2,450	3,540	5,130	6,700
58	-	0,832	1,590	2,510	3,640	5,380	6,900
60	-	0,862	1,640	2,600	3,740	5,430	7,100
62	-	-	1,680	2,660	3,840	5,580	7,270
64	-	-	1,725	2,750	3,940	5,700	7,460
66	-	-	1,770	2,800	4,040	5,880	7,600
68	-	-	1,820	2,890	4,140	5,980	7,800
70	-	-	1,875	2,950	4,240	6,150	8,000
72	-	-	1,910	3,010	4,340	6,280	8,200
74	-	-	1,960	3,090	4,450	6,430	8,350
76	-	-	2,020	3,170	4,570	6,550	8,550
78	-	-	2,050	3,250	4,650	6,660	8,730
80	-	-	2,090	3,320	4,790	6,830	8,900

№ изм. 1  
№ изв. 8677

Изм. № дубликата 2238  
Изм. № подразделения

Продолжение табл.3

L, мм	d, мм						
	M5	M6	M8	M10	M12x1,5	M14x1,5	M16x1,5
	Масса 100 шт., кг						
82	-	-	-	3,390	4,870	6,930	9,100
84	-	-	-	3,450	4,980	7,130	9,270
86	-	-	-	3,510	5,090	7,230	9,450
88	-	-	-	3,590	5,190	7,380	9,620
90	-	-	-	3,670	5,290	7,530	9,800
92	-	-	-	3,730	5,400	7,630	10,000
94	-	-	-	3,810	5,490	7,830	10,180
96	-	-	-	3,880	5,600	7,930	10,330
98	-	-	-	3,960	5,700	8,080	10,510
100	-	-	-	4,020	5,800	8,230	10,720
104	-	-	-	-	5,990	8,530	11,100
108	-	-	-	-	6,220	8,780	11,450
112	-	-	-	-	6,400	9,030	11,800
116	-	-	-	-	6,640	9,330	12,200
120	-	-	-	-	6,840	9,590	12,540
124	-	-	-	-	-	9,880	13,110
128	-	-	-	-	-	10,280	13,300
132	-	-	-	-	-	10,430	13,660
136	-	-	-	-	-	10,730	14,050
140	-	-	-	-	-	10,980	14,400
144	-	-	-	-	-	-	14,750
148	-	-	-	-	-	-	15,100

9. Коды ОКП болтов должны соответствовать указанным в обязательном приложении.

10. Технические условия - по ОСТ 1 00597-72.

Пример наименования и обозначения болта с шестигранной облегченной головкой, с полем допуска диаметра стержня  $f_9$ , из титанового сплава, с резьбой M6 и длиной  $L = 24$  мм, анодированного:

Болт 6-24-Ан.Окс-ОСТ 1 11738-74

№ изм. 1 8677  
№ изм. 2 9734

2238

Изм. № дубликата  
Изм. № подлинника

ПРИЛОЖЕНИЕ  
Обязательное

КОДЫ ОКП БОЛТОВ

Т а б л и ц а 1

Отверстия для контровки по ОСТ 1 03815-76	Покрытие	Код ОКП		КЧ
		XX XXXX X	XXX	
Отсутствуют	Ан.Окс	75 9121 9	По табл.2	
Исполнение 2		75 9122 1	По табл.2	По табл.3

Т а б л и ц а 2

L	d													
	M5		M6		M8		M10		M12x1,5		M14x1,5		M16x1,5	
	XXX	КЧ	XXX	КЧ	XXX	КЧ	XXX	КЧ	XXX	КЧ	XXX	КЧ	XXX	КЧ
12	001	05												
14	002	04	021	01										
16	003	03	022	00	045	04								
18	004	02	023	10	046	03								
20	005	01	024	09	047	02								
22	006	00	025	08	048	01	078	06						
24	007	10	026	07	049	00	079	05	118	04				
26	008	09	027	06	050	07	080	01	119	03				
28	009	08	028	05	051	06	081	00	120	10	162	00		
30	010	04	029	04	052	05	082	10	121	09	163	10	209	02
32	011	03	030	00	053	04	083	09	122	08	164	09	210	09
34	012	02	031	10	054	03	084	08	123	07	165	08	211	08
36	013	01	032	09	055	02	085	07	124	06	166	07	212	07
38	014	00	033	08	056	01	086	06	125	05	167	06	213	06
40	015	10	034	07	057	00	087	05	126	04	168	05	214	05
42	016	09	035	06	058	10	088	04	127	03	169	04	215	04
44	017	08	036	05	059	09	089	03	128	02	170	00	216	03
46	018	07	037	04	060	05	090	10	129	01	171	10	217	02
48	019	06	038	03	061	04	091	09	130	08	172	09	218	01
50	020	02	039	02	062	03	092	08	131	07	173	08	219	00
52			040	09	063	02	093	07	132	06	174	07	220	07
54			041	08	064	01	094	06	133	05	175	06	221	06

2  
Нов. Изв. № 8677

2238  
Изм. № дубликата  
Изм. № подлинника

① Нов. Изв. № 8677

L	d													
	M5		M6		M8		M10		M12x1,5		M14x1,5		M16x1,5	
	XXX	КЧ	XXX	КЧ	XXX	КЧ	XXX	КЧ	XXX	КЧ	XXX	КЧ	XXX	КЧ
56			042	07	065	00	095	05	134	04	176	05	222	05
58			043	06	066	10	096	04	135	03	177	04	223	04
60			044	05	067	09	097	03	136	02	178	03	224	03
62					068	08	098	02	137	01	179	02	225	02
64					069	07	099	01	138	00	180	09	226	01
66					070	03	100	03	139	10	181	08	227	00
68					071	02	101	02	140	06	182	07	228	10
70					072	01	102	01	141	05	183	06	229	09
72					073	00	103	00	142	04	184	05	230	05
74					074	10	104	10	143	03	185	04	231	04
76					075	09	105	09	144	02	186	03	232	03
78					076	08	106	08	145	01	187	02	233	02
80					077	07	107	07	146	00	188	01	234	01
82							108	06	147	10	189	00	235	00
84							109	05	148	09	190	07	236	10
86							110	01	149	08	191	06	237	09
88							111	00	150	04	192	05	238	08
90	Исв. № 8677						112	10	151	03	193	04	239	07
92							113	09	152	02	194	03	240	03
94	Исв. № 2238						114	08	153	01	195	02	241	02
96							115	07	154	00	196	01	242	01
98							116	06	155	10	197	00	243	00
100							117	05	156	09	198	10	244	10
104									157	08	199	09	245	09
108									158	07	200	00	246	08
112									159	06	201	10	247	07
116									160	02	202	09	248	06
120									161	01	203	08	249	05
124											204	07	250	01
128											205	06	251	00
132											206	05	252	10
136											207	04	253	09
140											208	03	254	08
144													255	07
148													256	06



Таблица 3

L	d						
	M5	M6	M8	M10	M12x1,5	M14x1,5	M16x1,5
Контрольные числа							
12	10						
14	09	06					
16	08	05	09				
18	07	04	08				
20	06	03	07				
22	05	02	06	00			
24	04	01	05	10	09		
26	03	00	01	06	08		
28	02	10	00	05	04	05	
30	09	09	10	04	03	04	07
32	08	05	09	03	02	03	03
34	07	04	08	02	01	02	02
36	06	03	07	01	00	01	01
38	05	02	06	00	10	00	00
40	04	01	05	10	09	10	10
42	03	00	04	09	08	09	09
44	02	10	03	08	07	05	08
46	01	09	10	04	06	04	07
48	00	08	09	03	02	03	06
50	07	07	08	02	01	02	05
52		03	07	01	00	01	01
54		02	06	00	10	00	00

№ изв. 2  
№ изв. 9734

2238

Изм. № дубликата  
Изм. № подлинника

Продолжение табл.3

L	d						
	M5	M6	M8	M10	M12x1,5	M14x1,5	M16x1,5
	Контрольные числа						
56		01	05	10	09	10	10
58		00	04	09	08	09	09
60		10	03	08	07	08	08
62			02	07	06	07	07
64			01	06	05	03	06
66			08	08	04	02	05
68			07	07	00	01	04
70			06	06	10	00	03
72			05	05	09	10	10
74			04	04	08	09	09
76			03	03	07	08	08
78			02	02	06	07	07
80			01	01	05	06	06
82				00	04	05	05
84				10	03	01	04
86				06	02	00	03
88				05	09	10	02
90				04	08	09	01
92				03	07	08	08
94				02	06	07	07
96				01	05	06	06
98				00	04	05	05
100				10	03	04	04
104					02	03	03
108					01	05	02

2  
№ изм. 9734  
№ изв.

2238

Изм. № дубликата  
Изм. № подлинника

Продолжение табл.3

L	d						
	M5	M6	M8	M10	M12x1,5	M14x1,5	M16x1,5
	Контрольные числа						
112					00	04	01
116					07	03	00
120					06	02	10
124						01	06
128						00	05
132						10	04
136						09	03
140						08	02
144							01
148							00

№ изм. 2  
№ изв. 9734

Изм. № дубликата  
Изм. № подлинника 2238

Изм. № дубликата  
Изм. № подлинника

## ЛИСТ РЕГИСТРАЦИИ ИЗМЕНЕНИЙ

№ изм.	Номера страниц				Номер "Изв. об изм."	Подпись	Дата	Срок введения изменения
	Изме- ненных	Заме- ненных	Новых	Анну- лиро- ванных				
1	1	2,3,4, 5,6	7 + 14	7	8677	<i>Маев</i>	22.07.82	01.01.84.
2	1, 4, 6, 7, 14	11, 12, 13	-	3, 10	9734	<i>Ку</i>	28.05.88	01.01.88

Инвентарный № 2238