

УДК 621.882.6

Группа Г31

ОТРАСЛЕВОЙ СТАНДАРТ

ОСТ 1 11645-74

БОЛТЫ С ДВЕНАДЦАТИШЛИЦЕВОЙ ГОЛОВКОЙ

На 8 страницах

Конструкция и размеры

Введен впервые

Проверен в 1987 г.

Подлежит проверке в 1997 г.

Проверен в 1982 г.

Подлежит проверке в 1987 г.

ОКП 75 9160

Распоряжением Министерства от 30 сентября 1974 г. № 087-16

срок введения установлен с 1 июля 1975 г.

Несоблюдение стандарта преследуется по закону

1. Настоящий стандарт распространяется на болты с двенадцатишлицевой головкой, предназначенные для эксплуатации при температуре до 650^oC.

2. Конструкция и размеры болтов должны соответствовать указанным на черт.1,2 и в табл.1, 2.

Издание официальное

ГР № 3736 от 25.10.74

Перепечатка воспрещена

Инт.зая.
№ 5824

3
9720

2
8611

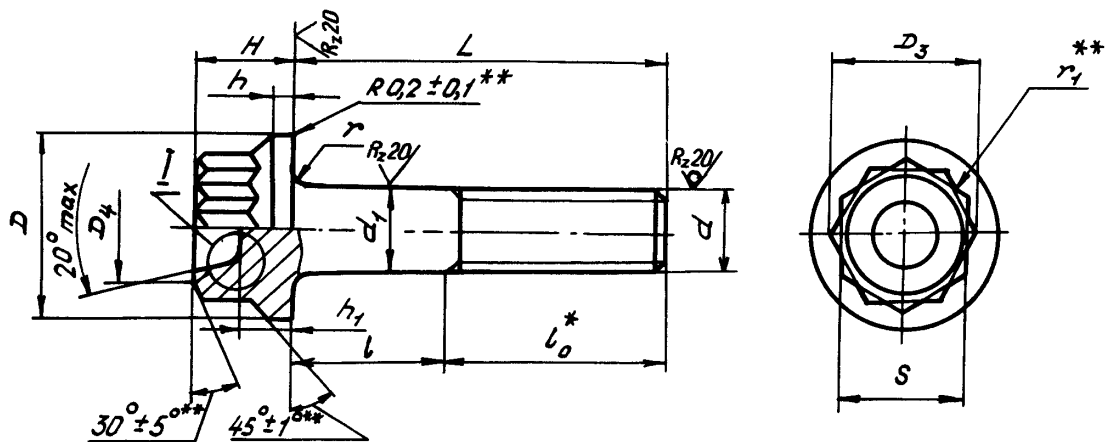
1
5824

2220

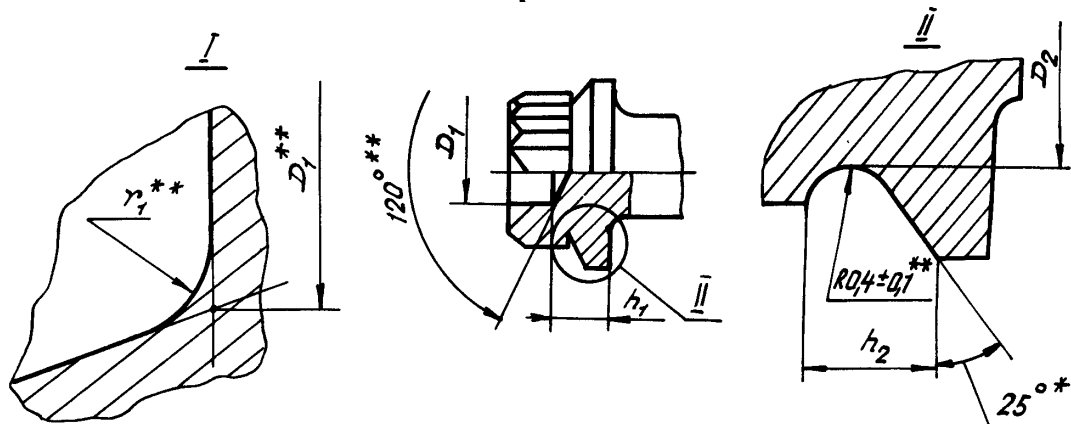
Илл. № дубликата
Илл. № подлинника

R_z40/ (✓)

Исполнение 1

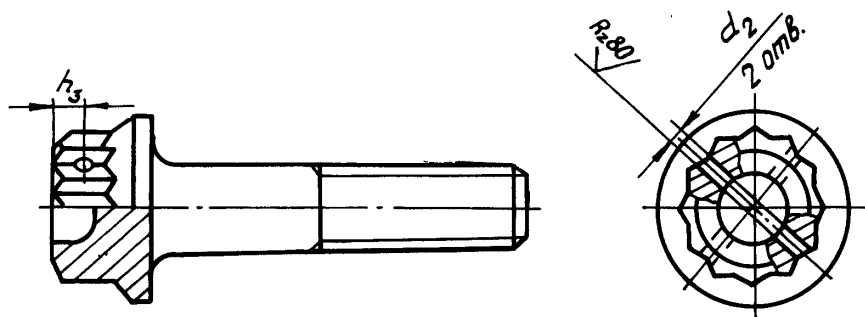


Вариант



Черт. 1

Исполнение 2
Остальное - см. черт. 1



Черт. 2

* Размер для справок.
** Размеры обеспеч. инстр.

Лит. изм. 2
№ изв. 8611

Инв. № дубликата 2229
Инв. № подлинника

| | |
|------------------|------|
| Ив. № дубликата | |
| Ив. № подлинника | 2229 |

| | | | | | | | | | | | | | | | | | | | |
|----------|------|--|--|--|--|--|--|--|--|--|--|--|--|--|--|--|--|--|--|
| Лит.изм. | 2 | | | | | | | | | | | | | | | | | | |
| № изв. | 8611 | | | | | | | | | | | | | | | | | | |

Таблица 1

| d | мм | | | | | | | | | | | | | r | | r _γ max | l ₀ |
|---------|----------------|----------------|---------|----------------|----------------|----------------|----------------|-----|------|----------------|----------------|----------------|---------|-------------|-------------|-----------------------|----------------|
| | d ₁ | d ₂ | D | D ₁ | D ₂ | D ₃ | D ₄ | H | h | h ₁ | h ₂ | h ₃ | S | Пред. откл. | | | |
| | по h 12 | +0,12 -0,06 | по h 11 | по H 14 | по h 14 | | | | ±0,1 | по h 12 | +0,2 | ±0,2 | по h 11 | Номин. | Пред. откл. | | |
| M5 | 5 | 1,2 | 9,0 | 3,7 | 6,7 | 8,1 | 7 | 5,5 | 1,2 | 2,5 | 1,2 | 1,6 | 7 | 0,5 | -0,2 | 0,6 | 10 |
| M6 | 6 | | 10,5 | 4,6 | 7,7 | 9,2 | 8 | 6,0 | 1,4 | 2,8 | 1,3 | | 8 | 0,7 | | | 12 |
| M8 | 8 | 1,5 | 13,5 | 5,7 | 9,6 | 11,5 | 10 | 7,0 | 1,6 | 3,7 | 1,6 | 1,8 | 10 | 0,8 | | 0,8 | 14 |
| M10 | 10 | | 16,5 | 7,2 | 11,6 | 13,8 | 12 | 8,0 | 2,2 | 4,7 | 1,8 | | 12 | 0,8 | | 1,0 | 18 |
| M12x1,5 | 12 | | 19,5 | 8,5 | 13,6 | 16,2 | 14 | 9,0 | 2,4 | 5,6 | 2,0 | | 14 | 0,9 | -0,3 | 1,2 | 20 |

мм

Таблица 2

| L | | d | | | | | | | | | | |
|--------|-------------|--------------------|------------------------|--------------------|------------------------|--------------------|-------------------------|--------------------|-------------------------|--------------------|-------------------------|----|
| | | M5 | | M6 | | M8 | | M10 | | M12x1,5 | | |
| Номян. | Пред. откл. | Применя- емость | Пред. откл. -0,4 | Применя- емость | Пред. откл. -0,5 | Применя- емость | Пред. откл. -0,62 | Применя- емость | Пред. откл. -0,75 | Применя- емость | Пред. откл. -0,75 | |
| 14 | ±0,2 | | 4 | | - | | - | | - | | - | |
| 16 | | | 6 | | 4 | | - | | - | | - | |
| 18 | | | 8 | | 6 | | 4 | | - | | - | |
| 20 | | | 10 | | 8 | | 6 | | - | | - | |
| 22 | | | 12 | | 10 | | 8 | | 4 | | - | |
| 24 | ±0,3 | | 14 | | 12 | | 10 | | 6 | | 4 | |
| 26 | | | 16 | | 14 | | 12 | | 8 | | 6 | |
| 28 | | | 18 | | 16 | | 14 | | 10 | | 8 | |
| 30 | | | 20 | | 18 | | 16 | | 12 | | 10 | |
| 32 | | | 22 | | 20 | | 18 | | 14 | | 12 | |
| 34 | | | 24 | | 22 | | 20 | | 16 | | 14 | |
| 36 | | | 26 | | 24 | | 22 | | 18 | | 16 | |
| 38 | | | 28 | | 26 | | 24 | | 20 | | 18 | |
| 40 | | | 30 | | 28 | | 26 | | 22 | | 20 | |
| 42 | | | 32 | | 30 | | 28 | | 24 | | 22 | |
| 44 | | | 34 | | 32 | | 30 | | 26 | | 24 | |
| 46 | | | 36 | | 34 | | 32 | | 28 | | 26 | |
| 48 | | | 38 | | 36 | | 34 | | 30 | | 28 | |
| 50 | | | 40 | | 38 | | 36 | | 32 | | 30 | |
| 52 | | ±0,5 | | - | | 40 | | 38 | | 34 | | 32 |
| 54 | | | | - | | 42 | | 40 | | 36 | | 34 |
| 56 | | | | - | | 44 | | 42 | | 38 | | 36 |
| 58 | | | | - | | 46 | | 44 | | 40 | | 38 |
| 60 | | | | - | | 48 | | 46 | | 42 | | 40 |
| 62 | | | | - | | 50 | | 48 | | 44 | | 42 |
| 64 | | | | - | | - | | 50 | | 46 | | 44 |
| 66 | | | | - | | - | | 52 | | 48 | | 46 |
| 68 | | | | - | | - | | 54 | | 50 | | 48 |
| 70 | | | | - | | - | | 56 | | 52 | | 50 |
| 72 | | | | - | | - | | 58 | | 54 | | 52 |
| 74 | | | | - | | - | | 60 | | 56 | | 54 |
| 76 | | | | - | | - | | 62 | | 58 | | 56 |
| 78 | | | - | | - | | 64 | | 60 | | 58 | |
| 80 | | | - | | - | | 66 | | 62 | | 60 | |

Лит. изм.

№ изв.

Ив. № дубликата

Ив. № подлинника

2229

Таблица 3

Размеры в мм

| L | d | | | | |
|----|-------------------|------|------|------|---------|
| | M5 | M6 | M8 | M10 | M12x1,5 |
| | Масса 100 шт., кг | | | | |
| 14 | 0,41 | - | - | - | - |
| 16 | 0,44 | 0,72 | - | - | - |
| 18 | 0,47 | 0,77 | 1,27 | - | - |
| 20 | 0,50 | 0,81 | 1,35 | - | - |
| 22 | 0,53 | 0,86 | 1,43 | 2,29 | - |
| 24 | 0,56 | 0,91 | 1,51 | 2,41 | 3,54 |
| 26 | 0,59 | 0,95 | 1,58 | 2,53 | 3,72 |
| 28 | 0,62 | 1,00 | 1,66 | 2,65 | 3,90 |
| 30 | 0,65 | 1,04 | 1,74 | 2,77 | 4,07 |
| 32 | 0,68 | 1,09 | 1,82 | 2,89 | 4,25 |
| 34 | 0,71 | 1,13 | 1,90 | 3,01 | 4,43 |
| 36 | 0,74 | 1,18 | 1,98 | 3,13 | 4,61 |
| 38 | 0,77 | 1,23 | 2,06 | 3,25 | 4,78 |
| 40 | 0,80 | 1,27 | 2,14 | 3,37 | 4,96 |
| 42 | 0,83 | 1,31 | 2,22 | 3,49 | 5,14 |
| 44 | 0,86 | 1,36 | 2,29 | 3,61 | 5,32 |
| 46 | 0,89 | 1,41 | 2,37 | 3,73 | 5,49 |
| 48 | 0,92 | 1,45 | 2,45 | 3,85 | 5,67 |
| 50 | 0,95 | 1,50 | 2,53 | 3,97 | 5,85 |
| 52 | - | 1,54 | 2,61 | 4,09 | 6,03 |
| 54 | - | 1,59 | 2,69 | 4,21 | 6,20 |
| 56 | - | 1,64 | 2,77 | 4,33 | 6,38 |
| 58 | - | 1,68 | 2,85 | 4,45 | 6,56 |
| 60 | - | 1,73 | 2,93 | 4,57 | 6,74 |
| 62 | - | 1,77 | 3,00 | 4,69 | 6,91 |
| 64 | - | - | 3,08 | 4,81 | 7,09 |
| 66 | - | - | 3,16 | 4,93 | 7,27 |
| 68 | - | - | 3,24 | 5,05 | 7,45 |
| 70 | - | - | 3,32 | 5,17 | 7,62 |
| 72 | - | - | 3,40 | 5,29 | 7,80 |
| 74 | - | - | 3,48 | 5,41 | 7,98 |
| 76 | - | - | 3,56 | 5,53 | 8,16 |
| 78 | - | - | 3,64 | 5,65 | 8,34 |
| 80 | - | - | 3,72 | 5,77 | 8,52 |

Лит. изм.
№ изв.

2229

Инв. № дубликата
Инв. № подлинника

3. Материал: сталь 10X11H23T3MP-ВД.
4. Термическая обработка: $\sigma_s \geq 981$ МПа (100 кгс/мм²).
5. Поле допуска резьбы - 6е.
Накатку резьбы производить после первого старения.
6. Покрытие: Хим.Пас.
Другие виды покрытия - по ОСТ 1 31101-80.
7. Масса болтов должна соответствовать указанной в табл. 3.
8. Расчетные разрушающие нагрузки на разрыв - по ОСТ 1 31100-80.
9. Коды ОКП болтов должны соответствовать указанным в обязательном приложении.
10. Технические условия - по ОСТ 1 31101-80.

Пример наименования и обозначения болта с двенадцатишлицевой головкой исполнения 1, с резьбой М6 и длиной $L = 24$ мм, пассивированного:

Болт 1-6-24-Хим.Пас-ОСТ 1 11645-74

ПРИЛОЖЕНИЕ
Обязательное

КОДЫ ОКП БОЛТОВ

Таблица 1

| Исполнение болта | Покрытие * | Код ОКП | | | КЧ | |
|------------------|------------|---------|------|-------|-----------|-----------|
| | | XX | XXXX | X XXX | | |
| 1 | Хим.Пас | 75 | 9160 | 3 | По табл.2 | Колонка 1 |
| 2 | | 75 | 9160 | 4 | | Колонка 2 |

* Коды ОКП болтов с другими покрытиями выдаются головной организацией по стандартизации по запросам предприятий.

② Зам. Изв. № 8611

| | |
|-------------------|------|
| № изм. | 2 |
| № изв. | 8611 |
| Изм. № дубликата | 2229 |
| Изм. № подлинника | |

Т а б л и ц а 2

| L | d | | | | | | | | | | | | | | |
|----|-----|----|----|-----|----|----|-----|----|----|-----|----|----|---------|----|----|
| | M5 | | | M6 | | | M8 | | | M10 | | | M12x1,5 | | |
| | XXX | КЧ | | XXX | КЧ | | XXX | КЧ | | XXX | КЧ | | XXX | КЧ | |
| | | 1 | 2 | | 1 | 2 | | 1 | 2 | | 1 | 2 | | 1 | 2 |
| 14 | 001 | 10 | 06 | | | | | | | | | | | | |
| 16 | 002 | 09 | 05 | 020 | 07 | 03 | | | | | | | | | |
| 18 | 003 | 08 | 04 | 021 | 06 | 02 | 044 | 10 | 06 | | | | | | |
| 20 | 004 | 07 | 03 | 022 | 05 | 01 | 045 | 09 | 05 | | | | | | |
| 22 | 005 | 06 | 02 | 023 | 04 | 00 | 046 | 08 | 04 | 076 | 02 | 09 | | | |
| 24 | 006 | 05 | 01 | 024 | 03 | 10 | 047 | 07 | 03 | 077 | 01 | 08 | 106 | 02 | 09 |
| 26 | 007 | 04 | 00 | 025 | 02 | 09 | 048 | 06 | 02 | 078 | 00 | 07 | 107 | 01 | 08 |
| 28 | 008 | 03 | 10 | 026 | 01 | 08 | 049 | 05 | 01 | 079 | 10 | 06 | 108 | 00 | 07 |
| 30 | 009 | 02 | 09 | 027 | 00 | 07 | 050 | 01 | 08 | 080 | 06 | 02 | 109 | 10 | 06 |
| 32 | 010 | 09 | 05 | 028 | 10 | 06 | 051 | 00 | 07 | 081 | 05 | 01 | 110 | 06 | 02 |
| 34 | 011 | 08 | 04 | 029 | 09 | 05 | 052 | 10 | 06 | 082 | 04 | 00 | 111 | 05 | 01 |
| 36 | 012 | 07 | 03 | 030 | 05 | 01 | 053 | 09 | 05 | 083 | 03 | 10 | 112 | 04 | 00 |
| 38 | 013 | 06 | 02 | 031 | 04 | 00 | 054 | 08 | 04 | 084 | 02 | 09 | 113 | 03 | 10 |
| 40 | 014 | 05 | 01 | 032 | 03 | 10 | 055 | 07 | 03 | 085 | 01 | 08 | 114 | 02 | 09 |
| 42 | 015 | 04 | 00 | 033 | 02 | 09 | 056 | 06 | 02 | 086 | 00 | 07 | 115 | 01 | 08 |
| 44 | 016 | 03 | 10 | 034 | 01 | 08 | 057 | 05 | 01 | 087 | 10 | 06 | 116 | 00 | 07 |
| 46 | 017 | 02 | 09 | 035 | 00 | 07 | 058 | 04 | 00 | 088 | 09 | 05 | 117 | 10 | 06 |
| 48 | 018 | 01 | 08 | 036 | 10 | 06 | 059 | 03 | 10 | 089 | 08 | 04 | 118 | 09 | 05 |
| 50 | 019 | 00 | 07 | 037 | 09 | 05 | 060 | 10 | 06 | 090 | 04 | 00 | 119 | 08 | 04 |
| 52 | | | | 038 | 08 | 04 | 061 | 09 | 05 | 091 | 03 | 10 | 120 | 04 | 00 |
| 54 | | | | 039 | 07 | 03 | 062 | 08 | 04 | 092 | 02 | 09 | 121 | 03 | 10 |
| 56 | | | | 040 | 03 | 10 | 063 | 07 | 03 | 093 | 01 | 08 | 122 | 02 | 09 |
| 58 | | | | 041 | 02 | 09 | 064 | 06 | 02 | 094 | 00 | 07 | 123 | 01 | 08 |
| 60 | | | | 042 | 01 | 08 | 065 | 05 | 01 | 095 | 10 | 06 | 124 | 00 | 07 |
| 62 | | | | 043 | 00 | 07 | 066 | 04 | 00 | 096 | 09 | 05 | 125 | 10 | 06 |
| 64 | | | | | | | 067 | 03 | 10 | 097 | 08 | 04 | 126 | 09 | 05 |
| 66 | | | | | | | 068 | 02 | 09 | 098 | 07 | 03 | 127 | 08 | 04 |
| 68 | | | | | | | 069 | 01 | 08 | 099 | 06 | 02 | 128 | 07 | 03 |
| 70 | | | | | | | 070 | 08 | 04 | 100 | 08 | 04 | 129 | 06 | 02 |
| 72 | | | | | | | 071 | 07 | 03 | 101 | 07 | 03 | 130 | 02 | 09 |
| 74 | | | | | | | 072 | 06 | 02 | 102 | 06 | 02 | 131 | 01 | 08 |
| 76 | | | | | | | 073 | 05 | 01 | 103 | 05 | 01 | 132 | 00 | 07 |
| 78 | | | | | | | 074 | 04 | 00 | 104 | 04 | 00 | 133 | 10 | 06 |
| 80 | | | | | | | 075 | 03 | 10 | 105 | 03 | 10 | 134 | 09 | 05 |

№ изм. Изв. 8611
№ изм.

2228

Изм. № дубликата
Изм. № подлинника

ЛИСТ РЕГИСТРАЦИИ ИЗМЕНЕНИЙ

| № изм. | Номера страниц | | | | Номер "Изв. об изм." | Подпись | Дата | Срок введения изменения |
|-----------|-----------------|-----------------|-------|--------------------------|-------------------------------|----------|----------|-------------------------------|
| | Изме- ненных | Заме- ненных | Новых | Анну- лиро- ванных | | | | |
| 1 | 1 | - | - | - | 5824 | Тилваз - | | 01.07.75. |
| 2 | 1, 2, 3 | 6 | 7,8 | - | 8611 | Тилваз - | 9.04.82 | 01.07.83. |
| 3 | 1 | - | - | - | 9720 | Курб | 24.07.87 | 01.01.88 |