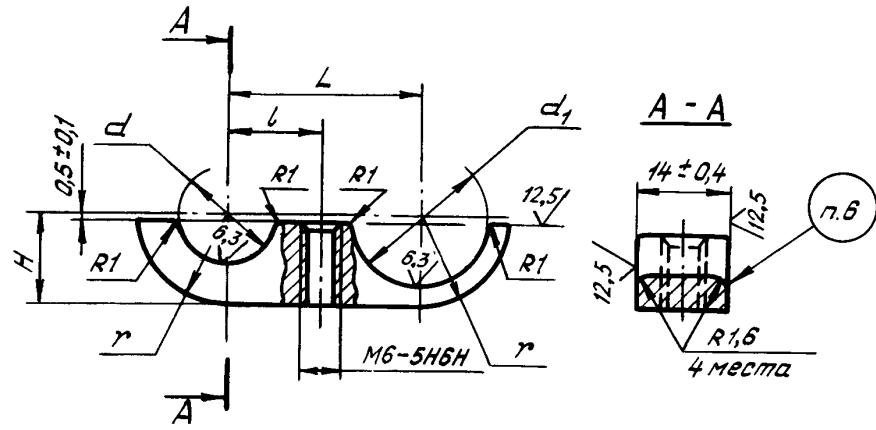




✓(✓)



Размеры, мм

Наружный диаметр трубопровода		Код ОКП	d	d <sub>1</sub>	r	L	l	H	Масса 1000 шт., кг	
D <sub>H</sub>	D <sub>H1</sub>					Пред.откл. ±0,15				
4	4	75 9512 9101 08	6	6	6,0	16,0	8,0	6,0	4,52	
	6	75 9512 9102 07		8	7,0	17,0		7,0	5,21	
	8	75 9512 9103 06		10	8,0	18,0		8,0	6,16	
6	6	75 9512 9104 05	8	8	7,0	20,0	9,0	7,0	5,10	
	8	75 9512 9105 04		10	8,0			19,0	8,0	6,39
	10	75 9512 9106 03		12	9,0			20,0	9,0	7,75
8	8	75 9512 9107 02	10	10	8,0	22,0	10,0	8,0	6,16	
	10	75 9512 9108 01		12	9,0			21,0	9,0	7,61
	12	75 9512 9109 00		14	10,0			22,0	10,0	11,90
10	10	75 9512 9110 07	12	12	9,0	24,0	11,0	9,0	7,75	
	12	75 9512 9111 06		14	10,0			23,0	10,0	8,00
	14	75 9512 9112 05		16	11,0			24,0	11,0	9,20
12	12	75 9512 9113 04	14	14	10,0	26,0	12,0	10,0	8,80	
	14	75 9512 9114 03		16	11,0			25,0	11,0	10,48
	16	75 9512 9115 02		18	12,0			26,0	12,0	10,60
14	14	75 9512 9116 01	16	16	11,0	28,0	13,0	11,0	9,56	
	16	75 9512 9117 00		18	12,0			27,0	12,0	11,36
	18	75 9512 9118 10		20	13,0			28,0	13,0	12,68
16	16	75 9512 9119 09	18	18	12,0	30,0	14,0	12,0	10,80	
	18	75 9512 9120 05		20	13,0			29,0	13,0	12,10
	20	75 9512 9121 04		22	14,0			30,0	14,0	14,65

Лит.изм. 4  
 № изв. 11731  
 2 7894  
 1 6938

Изм. № дубликата  
 Изм. № подлинника  
 2026

Продолжение

Размеры, мм

Наружный диаметр трубопровода	Код ОКП	$d$	$d_1$	$r$	Пред.откл. $\pm 0,15$		$H$	Масса 1000 шт. кг		
					$L$	$l$				
$D_H$	$D_{H1}$									
18	75 9512 9122 03	20	20	13,0	30,0	15,0	13,0	10,80		
	75 9512 9123 02		22	14,0			14,0	14,60		
	75 9512 9124 01		24	15,0	32,0		15,0	16,20		
20	75 9512 9125 00	22	22	14,0	33,0	16,0	14,0	11,60		
	75 9512 9126 10		24	15,0			34,0	15,0	15,45	
22	75 9512 9127 09	24	27	16,5	36,0	17,0	16,5	14,60		
	75 9512 9128 08						37,0	18,5	16,40	16,30
	75 9512 9129 07								16,30	16,30
25	75 9512 9130 03	27	30	18,0	39,0	20,0	18,0	19,64		
	75 9512 9131 02						40,0	20,0	18,85	21,79
	75 9512 9132 01								20,0	21,79
32	75 9512 9133 00	34	34	20,0	44,0	22,0	20,0	20,80		
	75 9512 9134 10						46,0	22,0	25,48	25,48
	75 9512 9135 09								24,0	26,73

2. Материал: профили из алюминиевого сплава АК4-1<sub>ц</sub> по ОСТ 1 90113-86.

3. Неуказанные предельные отклонения размеров - по ОСТ 1 00022-80.

4. Фаски резьбы - по ОСТ 1 00010-81.

5. Покрытие: Хим.Окс по инструкции ВИАМ № 1003-72, состав по п. 2.2.11а.

6. Маркировать значение  $D_H$  и  $D_{H1}$  ударным способом, шрифт ПО-3 по ГОСТ 2930-62.

7. Общие технические условия - по ОСТ 1 00615-73.

Пример наименования и обозначения колодки для трубопровода с

$D_H = 16$  мм и  $D_{H1} = 20$  мм:

Колодка 16-20 ОСТ 1 11555-74

4

3

1

Лит.изм.

№ изв.

11781

10112

6938

2026

Ив. № дубликата

Ив. № подлинника

## ЛИСТ РЕГИСТРАЦИИ ИЗМЕНЕНИЙ

№ изм.	Номера страниц				Номер "Изв. об изм."	Подпись	Дата	Срок введения изменения
	изме- ненных	замене- нных	новых	анну- лиро- ванных				
Переиздан с учетом изменений № 1, 2, 3, 4.								

Инв. № дубликата	
Инв. № подлинника	2025