

УДК 621.643.412.066:629.7

Группа Г18

# ОТРАСЛЕВОЙ СТАНДАРТ

ОСТ 1 11550-74

ХОМУТЫ КОЛОДОЧНЫЕ  
ПАРНЫЕ ПОДВЕСНЫЕ

№ 5 страницах

Конструкция и размеры

Взамен 3754А

ОКП 75 9510

Лит. изм.  
№ изв.

1

7893

2

11731

Распоряжением Министерства от 23 сентября 1974 г. № 087-16

срок введения установлен с 1 января 1975 г.

Несоблюдение стандарта преследуется по закону

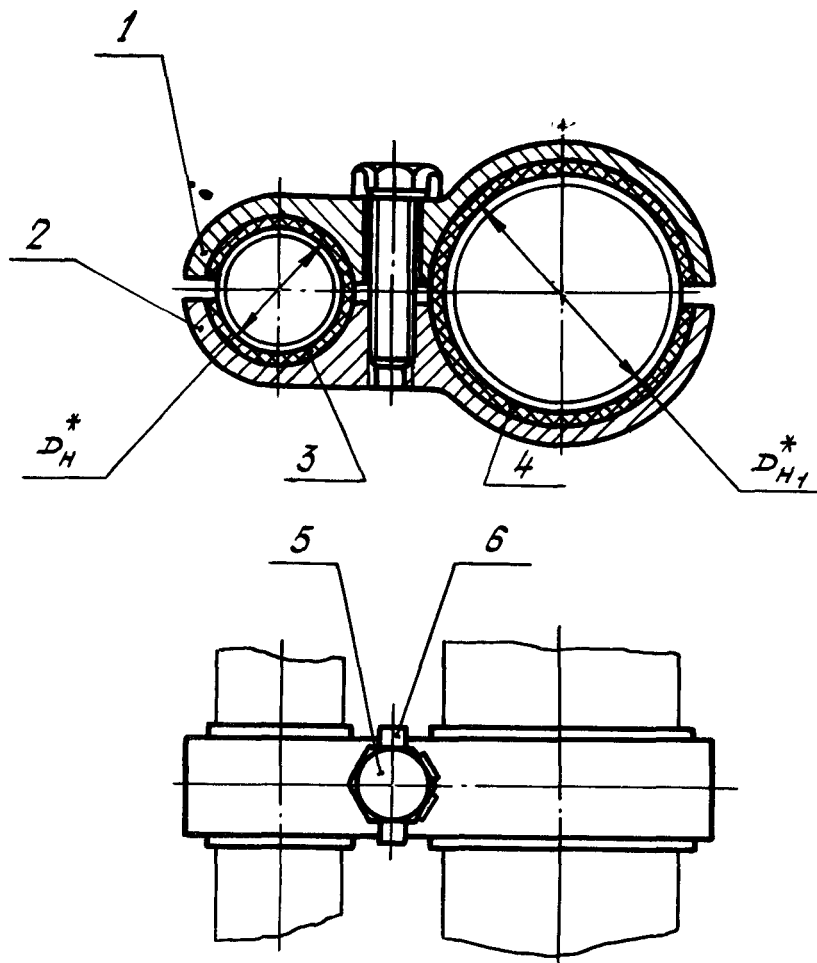
1. Настоящий стандарт распространяется на парные подвесные колодочные хомуты для одновременного крепления двух трубопроводов с наружными диаметрами от 4 до 32 мм и экранирующих шлангов, работающих при температуре не более 250 °С.

2. Конструкция и размеры парных подвесных колодочных хомутов должны соответствовать указанным на чертеже и в таблице.

Инв. № дубликата

Инв. № подлинника

2020



Лит.изм	
№ изв	

2020

Инв № дубликата	
Инв № подлинника	

\*Размеры для справок.

Инв. № дубликата	
Инв. № подлинника	2020

Лит.изм.	1	2												
№ изв.	7893	11731												

Дн	Дн <sub>ч</sub>	Поз. 1 Колодка парная	Поз. 2 Колодка парная	Поз. 3 Прокладка	Поз. 4 Прокладка	Поз. 5 Вит	Поз. 6 Шайба
		Количество					
мм		1	1	1	1	1	1
		Обозначение					
4	10	4-10-ОСТ 1 11556-74	4-10-ОСТ 1 11557-74	4-ОСТ 1 13281-78	10-ОСТ 1 13281-78	6-16-ОСТ 1 31502-80	ОСТ 1 11556-74
6	12	6-12-ОСТ 1 11556-74	6-12-ОСТ 1 11557-74	6-ОСТ 1 13281-78	12-ОСТ 1 13281-78	6-18-ОСТ 1 31502-80	
8	14	8-14-ОСТ 1 11556-74	8-14-ОСТ 1 11557-74	8-ОСТ 1 13281-78	14-ОСТ 1 13281-78	6-20-ОСТ 1 31502-80	
		8-16-ОСТ 1 11556-74	8-16-ОСТ 1 11557-74		16-ОСТ 1 13281-78		
10	16	10-16-ОСТ 1 11556-74	10-16-ОСТ 1 11557-74	10-ОСТ 1 13281-78	18-ОСТ 1 13281-78		
	18	10-18-ОСТ 1 11556-74	10-18-ОСТ 1 11557-74		20-ОСТ 1 13281-78		
	20	10-20-ОСТ 1 11556-74	10-20-ОСТ 1 11557-74		18-ОСТ 1 13281-78		
12	18	12-18-ОСТ 1 11556-74	12-18-ОСТ 1 11557-74	12-ОСТ 1 13281-78	20-ОСТ 1 13281-78	6-22-ОСТ 1 31502-80	
	20	12-20-ОСТ 1 11556-74	12-20-ОСТ 1 11557-74		22-ОСТ 1 13281-78		
	22	12-22-ОСТ 1 11556-74	12-22-ОСТ 1 11557-74		20-ОСТ 1 13281-78		
14	20	14-20-ОСТ 1 11556-74	14-20-ОСТ 1 11557-74	14-ОСТ 1 13281-78	22-ОСТ 1 13281-78		
	22	14-22-ОСТ 1 11556-74	14-22-ОСТ 1 11557-74		25-ОСТ 1 13281-78		
	25	14-25-ОСТ 1 11556-74	14-25-ОСТ 1 11557-74		22-ОСТ 1 13281-78		
16	22	16-22-ОСТ 1 11556-74	16-22-ОСТ 1 11557-74	16-ОСТ 1 13281-78	25-ОСТ 1 13281-78	6-24-ОСТ 1 31502-80	
	25	16-25-ОСТ 1 11556-74	16-25-ОСТ 1 11557-74		28-ОСТ 1 13281-78		
	28	16-28-ОСТ 1 11556-74	16-28-ОСТ 1 11557-74		32-ОСТ 1 13281-78		
	32	16-32-ОСТ 1 11556-74	16-32-ОСТ 1 11557-74		25-ОСТ 1 13281-78		
18	25	18-25-ОСТ 1 11556-74	18-25-ОСТ 1 11557-74	18-ОСТ 1 13281-78	28-ОСТ 1 13281-78		
	28	18-28-ОСТ 1 11556-74	18-28-ОСТ 1 11557-74		32-ОСТ 1 13281-78		
	32	18-32-ОСТ 1 11556-74	18-32-ОСТ 1 11557-74				

ОСТ 1 11550-74 Стр. 3

Инв. № дубликата		Лит.изм.	1	2										
Инв. № подлинника	2020	№ изв.	7893	11731										

Продолжение

Д <sub>н</sub>	Д <sub>н</sub>	Поз. 1 Колодка парная	Поз. 2 Колодка парная	Поз. 3 Прокладка	Поз. 4 Прокладка	Поз. 5 Винт	Поз. 6 Шайба
		Количество					
мм		1	1	1	1	1	1
		Обозначение					
20	25	20-25-ОСТ 1 11556-74	20-25-ОСТ 1 11557-74	20-ОСТ 1 13281-78	25-ОСТ 1 13281-78	6-26-ОСТ 1 31502-80	ОСТ 1 11558-74
	28	20-28-ОСТ 1 11556-74	20-28-ОСТ 1 11557-74		28-ОСТ 1 13281-78		
	32	20-32-ОСТ 1 11556-74	20-32-ОСТ 1 11557-74		32-ОСТ 1 13281-78		
22	28	22-28-ОСТ 1 11556-74	22-28-ОСТ 1 11557-74	22-ОСТ 1 13281-78	28-ОСТ 1 13281-78	6-28-ОСТ 1 31502-80	ОСТ 1 11558-74
	32	22-32-ОСТ 1 11556-74	22-32-ОСТ 1 11557-74		32-ОСТ 1 13281-78		
25	32	25-32-ОСТ 1 11556-74	25-32-ОСТ 1 11557-74	25-ОСТ 1 13281-78	32-ОСТ 1 13281-78	6-28-ОСТ 1 31502-80	ОСТ 1 11558-74

ОСТ 1 11550-74  
Стр. 4

