

УДК 621.882.4:629.7

Группа Г38

# ОТРАСЛЕВОЙ СТАНДАРТ

## ШАЙБЫ СФЕРИЧЕСКИЕ Конструкция и размеры

ОСТ 1 11509-74  
ОСТ 1 11510-74

На 6 страницах

Взамен 709М

Проверен в 1988 г.  
Подлежит проверке в 1998 г.  
Проверен в 1983 г.  
Подлежит проверке в 1988 г.

ОКП 75 9453

Распоряжением Министерства от 11 сентября 1974 г. № 087-16  
срок введения установлен с 1 июля 1975 г.

Несоблюдение стандарта преследуется по закону

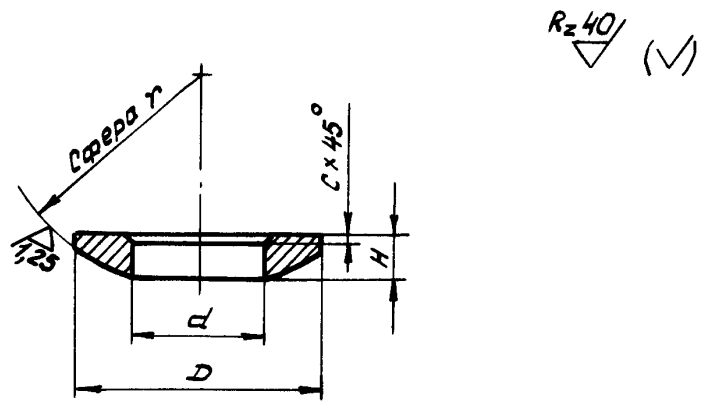
ШАЙБЫ ПО ОСТ 1 11509-74 ВЗАИМОЗАМЕНЯЕМЫ С ШАЙБАМИ ПО НОРМАЛИ 709М.

1. Настоящий стандарт распространяется на сферические шайбы, предназначенные для компенсации отклонений от перпендикулярности оси крепежной детали.

№ изд.	1	4	5
№ изд.	5821	8545	9766

Изм. № дубляжа	2231	Изм. № подлинника
----------------	------	-------------------

2. Конструкция и размеры сферических шайб должны соответствовать указанным на чертеже и в таблице.



Размеры в мм

$d$	Применяемость	Номинальный диаметр резьбы крепежной детали*	$D$	$H$	$r$	$C$		Масса 100 шт., кг
						Номин.	Пред. откл.	
4,3		4	10	2,0	8,0	0,6	+0,14	0,06
5,3		5						
6,4		6	12	2,5	9,0	0,8	+0,16	0,12
8,4		8	15	3,0	12,5			
10,5		10	18	4,0	15,0	1,0	+0,25	0,31
12,5		12	22		17,5			
14,5		14	25	4,5	19,0	1,8	+0,25	0,77
16,5		16			22,0			
19,0		18	32	5,0	24,0	2,0	+0,25	1,07
21,0		20			28,0			
23,0		22	38	5,5	30,0	2,0	+0,25	1,57
25,0		24			33,0			

\*Размер для справок.

Лит. изм. 3  
№ изв. 6910

Инв. № дубликата  
Инв. № подлинника  
2231

3. Материал: сталь 30ХГСА и 10Х11Н23Т3МР.
4. Термическая обработка шайб:
  - из стали 30ХГСА -  $\sigma_b = 883 \dots 1079$  МПа ( $90 \dots 110$  кгс/мм<sup>2</sup>);
  - из стали 10Х11Н23Т3МР -  $\sigma_b \geq 981$  МПа ( $100$  кгс/мм<sup>2</sup>).
5. Неуказанные предельные отклонения размеров - по ОСТ 1 00022-80.
6. Покрытие шайб:
  - из стали 30ХГСА - Ц9.хр; Кд9.хр;
  - из стали 10Х11Н23Т3МР - Хим.Пас.
 Другие виды покрытия - по ОСТ 1 34530-80.
7. Примеры применения шайб приведены в справочном приложении 1.
8. Коды ОКП шайб должны соответствовать указанным в обязательном приложении 2.
9. Технические условия - по ОСТ 1 34530-80.

Пример наименования и обозначения сферической шайбы диаметром  $d = 6,4$  мм, из стали 30ХГСА, цинкованной:

Шайба 6,4-Ц-ОСТ 1 11509-74

То же, из стали 30ХГСА, кадмированной:

Шайба 6,4-Кд-ОСТ 1 11509-74

То же, из стали 10Х11Н23Т3МР, пассивированной:

Шайба 6,4-Хим.Пас-ОСТ 1 11510-74\*

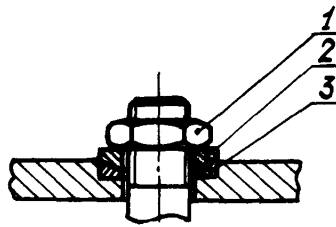
№ изм.	4
№ изв.	9545

Изм. № дубликата	2231
Изм. № подлинника	

\* Допускается в технической документации, разработанной до 01.07.84, обозначение шайб из стали 10Х11Н23Т3МР по типу: "Шайба 6,4-ОСТ 1 11510-74".

ПРИМЕРЫ ПРИМЕНЕНИЯ СФЕРИЧЕСКИХ ШАЙБ

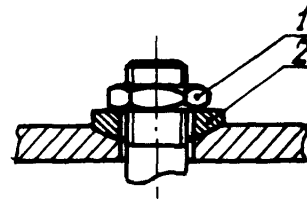
Для установки на поверхности  
из алюминиевых и магниевых сплавов



1 - гайка; 2 - шайба сферическая; 3 - шайба коническая

Черт. 1

Для установки  
на поверхности из стали



1 - гайка; 2 - шайба сферическая

Черт. 2

№ изм.	4
№ изв.	8645

Ив. № дубликата	2231
Ив. № подлинника	

## КОДЫ ОКП ШАЙБ

d	ОСТ 1 11509-74		ОСТ 1 11510-74	
	Обозначение покрытия в обозначении шайбы*			
	Ц	Кл	Хим.Пас	
	К о д О К П			
4,3	75 9453 6001 01	75 9453 6021 08	75 9453 7001 08	
5,3	75 9453 6002 00	75 9453 6022 07	75 9453 7002 07	
6,4	75 9453 6003 10	75 9453 6023 06	75 9453 7003 06	
8,4	75 9453 6004 09	75 9453 6024 05	75 9453 7004 05	
10,5	75 9453 6005 08	75 9453 6025 04	75 9453 7005 04	
12,5	75 9453 6006 07	75 9453 6026 03	75 9453 7006 03	
14,5	75 9453 6007 06	75 9453 6027 02	75 9453 7007 02	
16,5	75 9453 6008 05	75 9453 6028 01	75 9453 7008 01	
19	75 9453 6009 04	75 9453 6029 00	75 9453 7009 00	
21	75 9453 6010 00	75 9453 6030 07	75 9453 7010 07	
23	75 9453 6011 10	75 9453 6031 06	75 9453 7011 06	
25	75 9453 6012 09	75 9453 6032 05	75 9453 7012 05	

Нов.	9645
№ изм.	
№ изв.	

2281

Изм. № дубликата	
Изм. № подлинника	

\* Коды ОКП шайб с другими покрытиями выдаются головной организацией по стандартизации по запросам предприятий.

④ Нов. Изв. № 9645

ЛИСТ РЕГИСТРАЦИИ ИЗМЕНЕНИЙ

№ изм.	Номера страниц				Номер "Изв. об изм."	Подпись	Дата	Срок введения изменений
	Измененных	Замененных	Новых	Аннулированных				
1	1	-	-	-	5821	<i>В.И.Иванов</i>		01.07.75
2	1,3	-	-	-	5984	<i>В.И.Иванов</i>		01.01.76
3	2,3	-	-	-	6810	<i>В.И.Иванов</i>		01.01.78
4	1,4	3	5,6	5	9545	<i>В.И.Иванов</i>	04.10.83	01.07.84
5	1	-	-	-	9766	<i>В.И.Иванов</i>	03.03.88	01.07.88

Исследователь № 2231

④ Нов. Изв. № 9545