

УДК 621.882.38:629.7

Группа Г33

ОТРАСЛЕВОЙ СТАНДАРТ

ГАЙКИ-БАРАШКИ Конструкция

ОСТ 1 11491-74
ОСТ 1 11492-74

На 5 страницах

Проверен в 1987 г.

Подлежит проверке в 1997 г.

Проверен в 1982 г.

Подлежит проверке в 1987 г.

ОКП 75 9415

Дата введения 01.01.75

Несоблюдение стандарта преследуется по закону

ГАЙКИ-БАРАШКИ ПО ОСТ1 11491-74 ВЗАИМОЗАМЕНЯЕМЫ
С ГАЙКАМИ-БАРАШКАМИ ПО НОРМАЛИ 1414С49

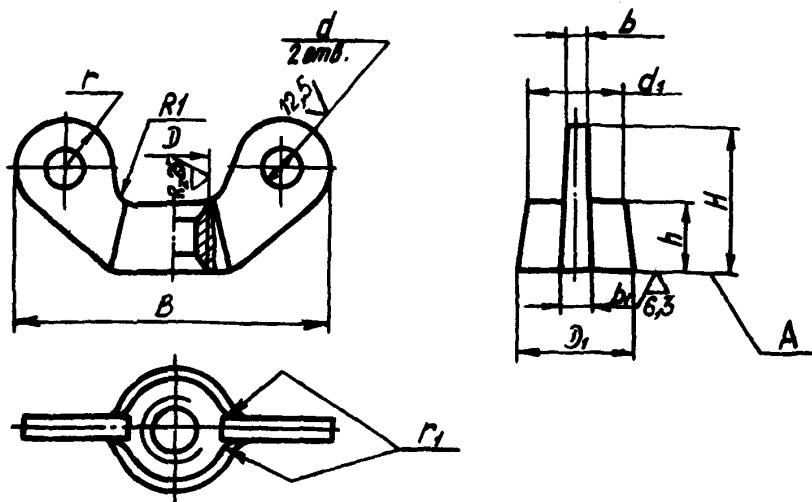
1. Конструкция и размеры гаек-барашков должны соответствовать указанным на чертеже и в табл. 1.

Издание официальное

Перепечатка воспрещена

№ изм.	1	2	4	5
№ изв.	7510	8614	9715	9927

Изм. № дубликата	2013
Изм. № подлинника	



Размеры, мм

Таблица 1

D	D ₁	d	d ₁	b	b ₁	B	H	h	r	r ₁	Масса 100 шт., кг
M4	8	4,0	7	1,5	2,0	24	10	4	4,0	2,0	0,240
M5	10	5,0	8	2,0	2,5	28	12	5	5,0	2,5	0,448
M6	12	5,5	10	2,5	3,0	32	14	6	5,5	3,0	0,733
M8	15	6,0	13	3,0	3,5	40	18	8	6,0	4,0	1,330
M10	18	7,0	15	3,5	4,0	48	22	10	7,0	4,5	2,196
M12x1,5	22	8,5	19	4,0	5,0	55	26	12	8,5	5,0	4,341

2. Материал: сталь 25 по ОСТ 1 90085, группа контроля III (допускается замена на сталь 45Л по ГОСТ 977, группа контроля II), сталь 35ХГСЛ по ОСТ 1 90093, группа контроля 2.

3. Термическая обработка гаек-барашков из стали 35ХГСЛ*: $\sigma_B = 780 \dots 980$ МПа ($80 \dots 100$ кгс/мм²). Допускается проверка термической обработки контролем твердости. Группа контроля 4 по ОСТ 1 00021.

4. Резьба - по ГОСТ 24705, поле допуска - 5H6H по ГОСТ 16093.

5. Фаски резьбы - по ОСТ 1 00010.

6. Предельные отклонения размеров, формы и расположения поверхностей штапвок - по II классу точности ГОСТ 7505, предельные отклонения размеров отливок - по ОСТ 1 41154, класс точности Лт4.

* По действующему в отрасли документу.

№ изм. 1
№ изв. 7510
2 8614
3 9591
5 9927

Ив. № дубликата 2013
Ив. № подлинника

7. Биение поверхности А относительно среднего диаметра резьбы – не более 0,2 мм.
8. Неуказанные предельные отклонения размеров, допуски формы и расположения поверхностей – по ОСТ 1 00022.
9. Покрытие : Кд 6.фос.окс; Ц6.фос.окс.
Другие виды покрытия – по ОСТ 1 33102.
10. Маркировать обозначение и клеймить окончательную приемку на бирке для партии деталей.
11. Коды ОКП гаек должны соответствовать указанным в табл.2.

Т а б л и ц а 2

Д	ОСТ 1 11491-74				ОСТ 1 11492-74			
	Обозначение покрытия в обозначении гайки*							
	Кд.фос.окс		Ц.фос.окс		Кд.фос.окс		Ц.фос.окс	
	Код ОКП	КЧ	Код ОКП	КЧ	Код ОКП	КЧ	Код ОКП	КЧ
M4	75 9415 1701	03	75 9415 1711	01	75 9415 1801	00	75 9415 1811	09
M5	75 9415 1702	02	75 9415 1712	00	75 9415 1802	10	75 9415 1812	08
M6	75 9415 1703	01	75 9415 1713	10	75 9415 1803	09	75 9415 1813	07
M8	75 9415 1704	00	75 9415 1714	09	75 9415 1804	08	75 9415 1814	06
M10	75 9415 1705	10	75 9415 1715	08	75 9415 1805	07	75 9415 1815	05
M12x1,5	75 9415 1706	09	75 9415 1716	07	75 9415 1806	06	75 9415 1816	04

12. Остальные технические требования – по ГОСТ 1759,0 для гаек класса точности В.

Пример наименования и обозначения гайки-барашка с резьбой М6, из стали 25, с покрытием Кд.фос.окс:

Гайка 6-Кд.фос.окс – ОСТ 1 11491-74

То же, из стали 25, с покрытием Ц.фос.окс:

Гайка 6-Ц.фос.окс – ОСТ 1 11491-74

То же, из стали 35ХГСЛ, с покрытием Кд.фос.окс:

Гайка 6-Кд.фос.окс – ОСТ 1 11492-74

То же, из стали 35ХГСЛ, с покрытием Ц.фос.окс:

Гайка 6-Ц.фос.окс – ОСТ 1 11492-74

* Коды ОКП гаек с другими покрытиями выдаются головной организацией по стандартизации по запросам предприятий.

№ дзв. 8614
№ изв. 9591
5 9927
3
2
2013
Исв. № дубликата
Исв. № подлинника

ИНФОРМАЦИОННЫЕ ДАННЫЕ

1. УТВЕРЖДЕН Министерством 11.06.74

ЗАРЕГИСТРИРОВАН ВИФСом за № 3485 от 12.07.74

2. Срок первой проверки - 1982 г., периодичность проверки - не более 10 лет.

3. ВЗАМЕН 1414С49.

4. ССЫЛОЧНЫЕ НОРМАТИВНО-ТЕХНИЧЕСКИЕ ДОКУМЕНТЫ

Обозначение НТД, на который дана ссылка	Номер пункта
ГОСТ 977-88	2
ГОСТ 1759 0-87	12
ГОСТ 7505-89	6
ГОСТ 16093-81	4
ГОСТ 24705-81	4
ОСТ 1 00010-81	5
ОСТ 1 00021-78	3
ОСТ 1 00022-80	8
ОСТ 1 33102-80	9
ОСТ 1 41154-86	6
ОСТ 1 90085-82	2
ОСТ 1 90093-82	2

№ изм. 5
№ изв. 9927

2013

Изм. № дубликата
Изм. № подлинника

ЛИСТ РЕГИСТРАЦИИ ИЗМЕНЕНИЙ

№ изм.	Номера страниц				Номер "Изв. об изм."	Подпись	Дата	Срок введения изменений
	Измененных	Замененных	Новых	Аннулированных				
1	1,2	-	-	-	7510	<i>Иван</i>		01.07.79
2	1,2	3	4	-	8614	<i>Иван</i>	14.04.82	01.01.83
3	2,3	-	-	-	9591	<i>Иван</i>	04.02.85	01.07.85
4	1	-	-	-	9715	<i>Иван</i>	25.02.87	01.07.87
5	1,2,3	4	5	-	9927	<i>Иван</i>	12.11.90	01.01.91

Инвентарный № 2013