

УДК 621.882.3:629.7.063.6

Группа Д15

ОТРАСЛЕВОЙ СТАНДАРТ

ОСТ 1 11468-75

ГАЙКИ Конструкция и размеры

На 4 страницах

Введен впервые

Проверено в 1985 г.

Распоряжением Министерства от 2 января 1975 г.

№ 087-16

срок введения установлен с 1 января 1976 г.

Несоблюдение стандарта преследуется по закону

1. Настоящий стандарт распространяется на гайки для ограниченно-подвижных соединений трубопроводов.

№ изм.
№ изв.

1

8630

2

10045

Ив. № дубликата

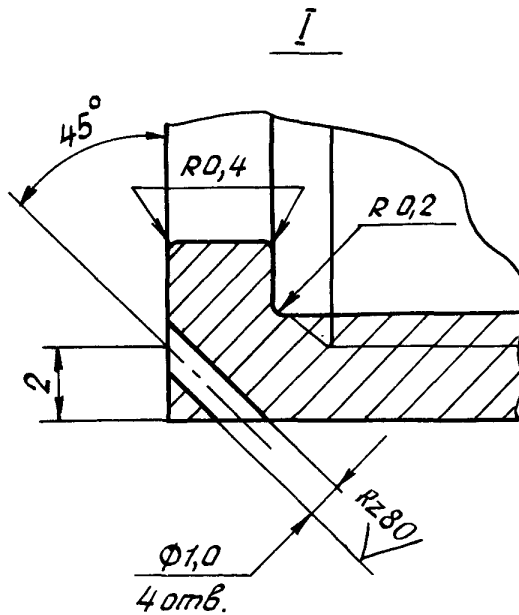
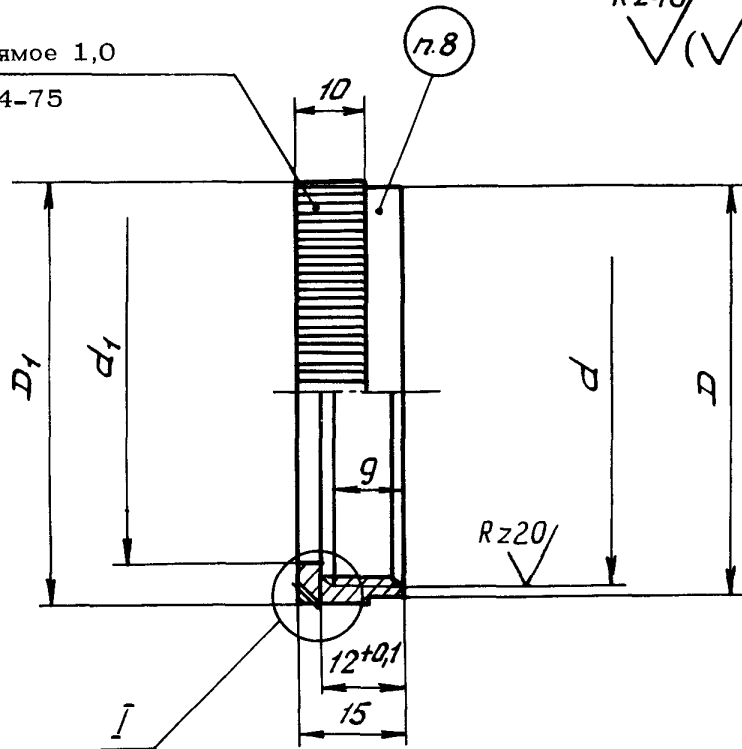
Ив. № подлинника

2261

2. Конструкция и размеры гаек должны соответствовать указанным на чертеже и в таблице.

Рифление прямое 1,0
ГОСТ 21474-75

Rz40/
√(√)



Φ1,0
4 отв.

Лит. изм.	1	2
№ изв.	6630	10045

Инв. № дубликата	2261
Инв. № подлинника	

Размеры, мм

Наружный диаметр трубопровода D_H^*	Применяемость	D	D_1	d	d_1	Масса 1000 шт., кг
25		42	43	M39x1,5	30	18,50
28		45	46	M42x1,5	33	19,45
32		48	49	M45x1,5	37	20,80
36		55	56	M52x1,5	41	24,50
38					43	24,20
40		59	60	M56x1,5	46	26,90
45		63	64	M60x1,5	51	27,90
50		71	72	M68x1,5	56	29,50
56		75	76	M72x1,5	62	34,20
63		83	84	M80x1,5	69	39,20
70		88	89	M85x1,5	76	40,70
80		98	99	M95x1,5	86	44,20
90		108	109	M105x1,5	96	49,50
100		119	120	M115x1,5	106	53,70

3. Материал: алюминиевый сплав Д16Т по ГОСТ 21488-76, ГОСТ 18482-79.

4. Резьба - по ОСТ 1 00105-83, поле допуска 5H6H.

5. Сбег и фаска резьбы - по ОСТ 1 00010-81.

6. Неуказанные предельные отклонения размеров, формы и расположения поверхностей - по ОСТ 1 00022-80.

7. Покрытие: Ан.окс.нхр^{**} только для $D_H = 25 \div 70$ мм.

8. Маркировать значение D_H краской (при контакте с топливом - электрохимическим методом), шрифт ПО-3 по ГОСТ 2930-62.

9. Клеймить окончательную приемку на бирке.

10. Технические условия - по ОСТ 1 00514-71.

Пример наименования и обозначения гайки для трубопровода с $D_H = 25$ мм:

Гайка 25-ОСТ 1 11468-75

* Размер для справок.

** По действующему отраслевому документу.

Лит.изм. 1 2
№ изв. 6630 10045

Инв. № дубликата 2261
Инв. № подлинника

ЛИСТ РЕГИСТРАЦИИ ИЗМЕНЕНИЙ

№ изм.	Номера страниц				Номер "Изв. об изм."	Подпись	Дата	Срок введения изменения
	изме- ненных	замене- нных	новых	анну- лиро- ванных				
1					6620			
2					10045			

Изм. № дубликата	2261
Изм. № оригинала	