

2. Конструкция и размеры заклепок должны соответствовать указанным на чертеже и в табл. 1.

ОСТ 1 11301-74 Стр. 2

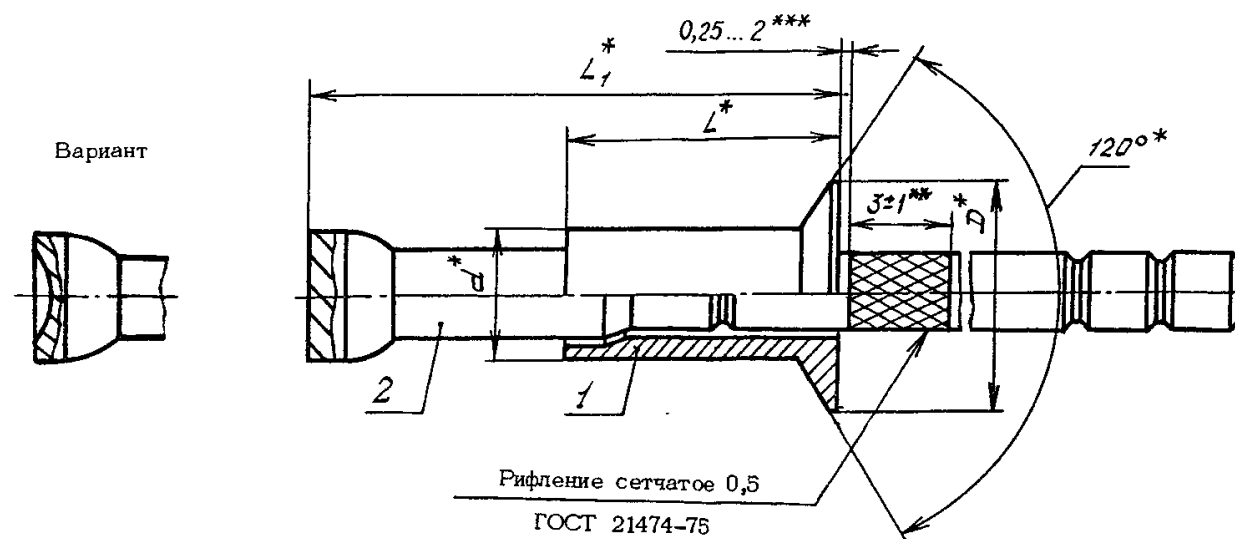


Таблица 1

Размеры в мм

Типоразмер	Применяемость	d	D	L	L ₁	Разрушающая нагрузка, Н (кгс), не менее		Нагрузка выдавливания сердечника, Н (кгс), не менее	Поз. 1	Поз. 2	Масса 1000 шт., кг	
						на срез	на отрыв		Количество		с сердечником	без технологического хвостовика сердечника
									1	1		
									Обозначение			
1				6,5	13				1-1-ОСТ 1 11302-74	1-ОСТ 1 11298-74	0,571	0,271
									1-2-ОСТ 1 11302-74			
2		3,5	6,7	8,0	18	2260 (230)	1279 (130)	147 (15)	2-1-ОСТ 1 11302-74	2-ОСТ 1 11298-74	0,700	0,340
									2-2-ОСТ 1 11302-74			
3				9,5	19				3-1-ОСТ 1 11302-74		0,719	0,359
									3-2-ОСТ 1 11302-74			
4				7,0	14				4-1-ОСТ 1 11302-74	5-ОСТ 1 11298-74	0,817	0,397
									4-2-ОСТ 1 11302-74			
5		4,0	7,6	8,5	19	3240 (330)	1470 (150)	167 (17)	5-1-ОСТ 1 11302-74	6-ОСТ 1 11298-74	0,951	0,481
									5-2-ОСТ 1 11302-74			
6				10,0	21				6-1-ОСТ 1 11302-74		0,979	0,509
									6-2-ОСТ 1 11302-74			
7				7,5	17		1961 (200)	196 (20)	7-1-ОСТ 1 11302-74	7-ОСТ 1 11298-74	1,831	1,041
									7-2-ОСТ 1 11302-74			
8				9,0	19	5300 (540)			8-1-ОСТ 1 11302-74		1,873	1,083
									8-2-ОСТ 1 11302-74			
9		5,0	9,3	10,5	23		2448 (250)		9-1-ОСТ 1 11302-74	8-ОСТ 1 11298-74	2,017	1,167
									9-2-ОСТ 1 11302-74			
10				12,0	25				10-1-ОСТ 1 11302-74		2,059	1,249
									10-2-ОСТ 1 11302-74			

* Размеры для справок

** Размер обеспеч. INSTR.

*** Значения размера характеризуют крайние положения сердечника при его свободном движении в корпусе собранной заклепки.

№ изм.	1	2	3	4	5	6	7
№ изв.	8202	6700	8471	9625	9819	9883	11950

Инв. № дубликата	1915
Инв. № подлинника	

Продолжение табл.1

Типоразмер	Применяемость	Размеры в мм						Разрушающая нагрузка, Н (кгс), не менее	Нагрузка выдавливания сердечника, Н (кгс), не менее	Поз. 1	Поз. 2	Масса 1000 шт., кг		
		d	D	L	L ₁	на срез				на отрыв	Корпус	Сердечник	с сердечником	без технологического хвостовика сердечника
						Количество					Обозначение			
						1	1							
11		5,0	9,3	13,5	28	5300 (540)	2448 (250)	196 (20)	11-1-ОСТ 1 11302-74 11-2-ОСТ 1 11302-74	9-ОСТ 1 11298-74	2,271	1,291		

3. Выполнение соединений заклепками и подбор типоразмеров заклепок по толщине пакета должны соответствовать указанным в обязательном приложении.

4. Коды ОКП заклепок должны соответствовать указанным в табл. 2.

5. Технические условия - по ОСТ 1 00658-81.

Т а б л и ц а 2

Код ОКП 75 8323 4XXX КЧ

См. таблицу

Типоразмер	Покрытие корпуса			
	Ан.Окс.вкр		Еп	
	XXX	КЧ	XXX	КЧ
1	001	01	021	08
2	002	00	022	07
3	003	10	023	06
4	004	09	024	05
5	005	08	025	04
6	006	07	026	03
7	007	06	027	02
8	008	05	028	01
9	009	04	029	00
10	010	00	030	07
11	011	10	031	06

Пример наименования и обозначения заклепки с потайной головкой с углом 120° с сердечником типоразмера 5 с анодированным корпусом:

Заклепка 5-1-ОСТ 1 11301-74

То же, с корпусом без покрытия:

Заклепка 5-2-ОСТ 1 11301-74

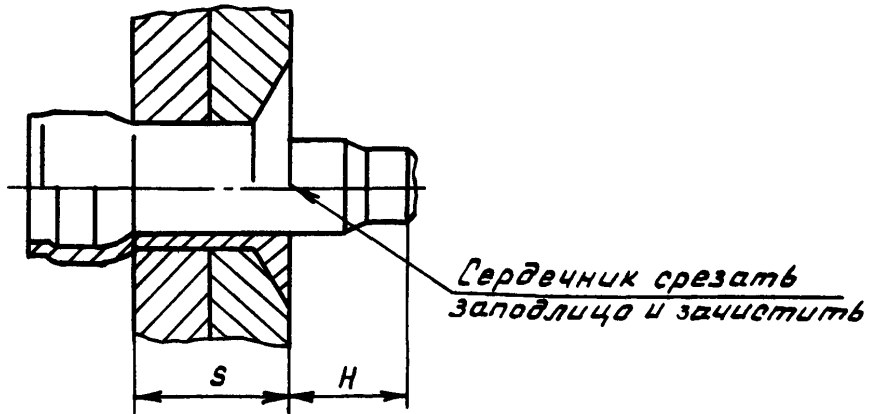
№ изм.	1	2	3	4	6
№ изв.	6202	6700	8471	9825	9883

Изм. № дубликата	
Изм. № подлинника	1915

ПРИЛОЖЕНИЕ

Обязательное

ВЫПОЛНЕНИЕ СОЕДИНЕНИЙ ЗАКЛЕПКАМИ И ПОДБОР ТИПОРАЗМЕРОВ
ЗАКЛЕПОК ПО ТОЛЩИНЕ ПАКЕТА



мм

Типо-размер	Диаметр отверстия под заклепку Пред. откл. +0,12	S	H Пред. откл. ±0,55	
			при S_{min}	при S_{max}
1	3,55	От 2,0 до 3,0	6,3	5,3
2		Св. 3,0 до 4,5		6,8
3		Св. 4,5 до 6,5	6,8	4,8
4	От 2,0 до 3,0	5,8		
5	4,05	Св. 3,0 до 4,5	8,8	7,3
6		Св. 4,5 до 6,5	7,3	5,3
7		От 2,0 до 3,0	8,9	7,9
8	5,05	Св. 3,0 до 4,5	7,9	6,4
9		Св. 4,5 до 6,0	9,5	8,0
10		Св. 6,0 до 7,5	8,0	6,5
11		Св. 7,5 до 9,5		6,0

№ изм.	1	3	4
№ изв.	6202	8471	9625

Исх. № дубликата	1915
Исх. № подлинника	

ЛИСТ РЕГИСТРАЦИИ ИЗМЕНЕНИЙ

№ изм.	Номера страниц				Номер " Изв. об изм. "	Подпись	Дата	Срок введения изменения
	Изме- нений	Заме- нений	Новых	Анну- лиро- ванных				
1	1	2,3,4	5	-	6202	<i>Ткач</i>		01.07.76
2	2,3	-	-	-	6700			01.07.77
3	1,2,3,4	-	5	5	8471	<i>Ткач</i>	14.10.81	01.07.82
4	1,2,3,4	-	-	-	9625	<i>Ткач</i>	18.11.85	01.07.86
5	2	-	-	-	9819	<i>Ткач</i>	17.08.89	01.01.90
6	1,2,3	-	-	-	9883	<i>Ткач</i>	19.03.90	01.01.91
7	1,2	-	-	-	11950	<i>Мед</i>	26.08.02	01.01.2003