

СССР

ОТРАСЛЕВЫЕ СТАНДАРТЫ

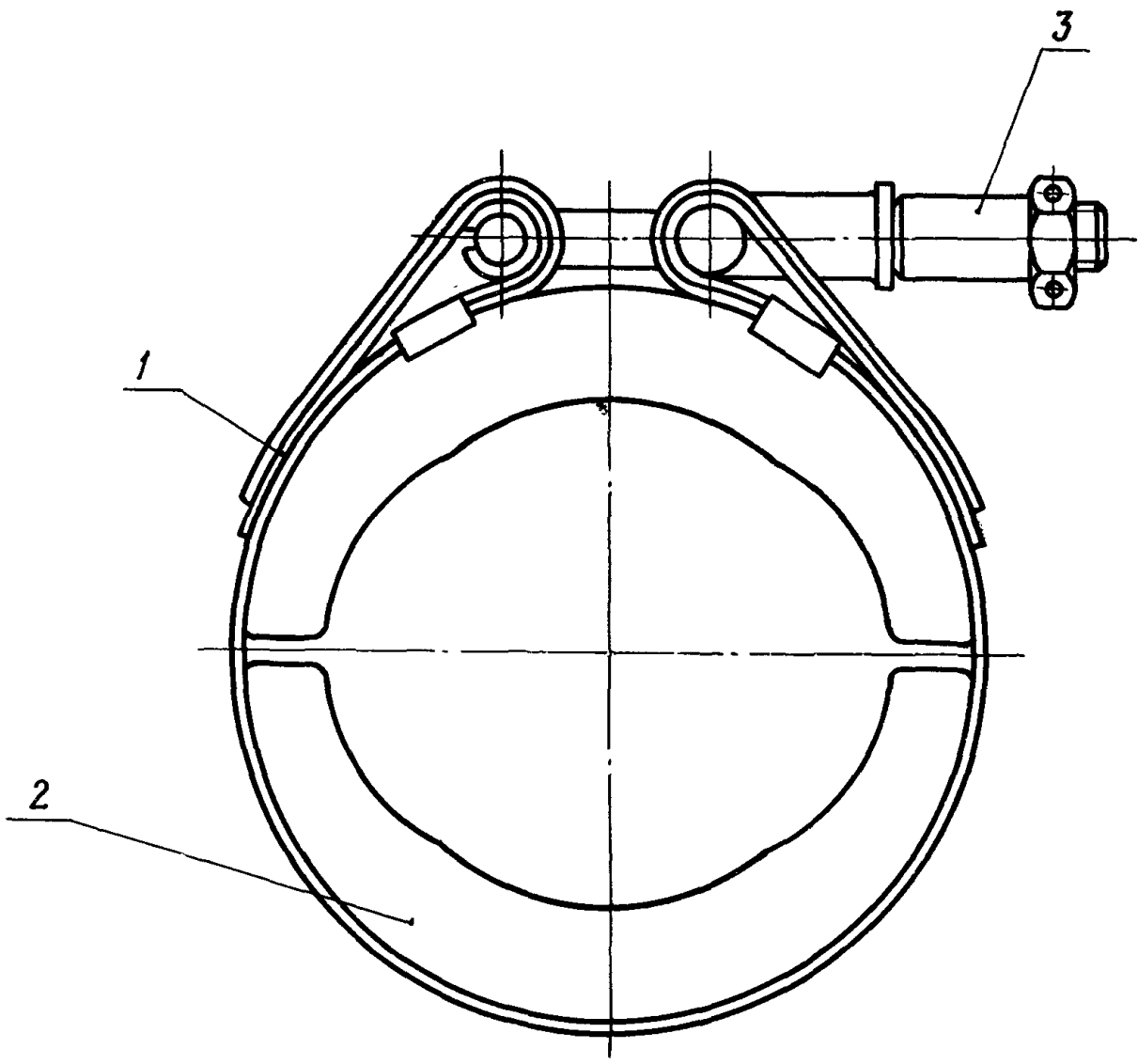
ХОМУТЫ ЛЕНТОЧНЫЕ С КОЛОДКАМИ

ОСТ 1 11093-73 — ОСТ 1 11105-73

ОСТ 1 00640-73

Издание официальное

2. Конструкция ленточных хомутов с колодками и коды ОКП должны соответствовать указанным на чертеже и в таблице.



Инв. № дубликата	
Инв. № подлинника	1289

Лит.изм.	1	3
№ изв.	7797	10754

Инв. № дубликата	
Инв. № подлинника	1289

Лит.изм.	1	2	3							
№ изв.	7797	8933	10754							

Типоразмер	Код ОКП	Разрушающий статический момент при температуре 20 °С, кН·м (кгс·м)	Поз. 1	Поз. 2	Поз. 3	Масса 100 шт., кг
			Хомут ленточный	Колодка	Гайка	
			Количество			
			1	2	1	
			Обозначение			
1	75 9568 3501 04	2(200)	1-ОСТ 1 11096-73	1-ОСТ 1 11094-73	1-1-ОСТ 1 11105-73	17,52
2	75 9568 3502 03	6(600)	2-ОСТ 1 11096-73	1-ОСТ 1 11095-73	1-2-ОСТ 1 11105-73	20,77
3	75 9568 3503 02	5(500)	3-ОСТ 1 11096-73	2-ОСТ 1 11094-73	1-1-ОСТ 1 11105-73	23,79
4	75 9568 3504 01	12(1200)	4-ОСТ 1 11096-73	2-ОСТ 1 11095-73	1-2-ОСТ 1 11105-73	30,42
5	75 9568 3505 00	5(500)	3-ОСТ 1 11096-73	3-ОСТ 1 11094-73	1-1-ОСТ 1 11105-73	22,22
6	75 9568 3506 10	12(1200)	4-ОСТ 1 11096-73	3-ОСТ 1 11095-73	1-2-ОСТ 1 11105-73	27,97
7	75 9568 3507 09	8(800)	5-ОСТ 1 11096-73	4-ОСТ 1 11094-73	1-1-ОСТ 1 11105-73	32,73
8	75 9568 3508 08	20(2000)	6-ОСТ 1 11096-73	4-ОСТ 1 11095-73	1-2-ОСТ 1 11105-73	42,40
9	75 9568 3509 07	8(800)	7-ОСТ 1 11096-73	5-ОСТ 1 11094-73	1-1-ОСТ 1 11105-73	26,82
10	75 9568 3510 03	20(2000)	8-ОСТ 1 11096-73	5-ОСТ 1 11095-73	1-2-ОСТ 1 11105-73	34,60
11	75 9568 3511 02	10(1000)	9-ОСТ 1 11096-73	6-ОСТ 1 11094-73	1-1-ОСТ 1 11105-73	32,32
12	75 9568 3512 01	35(3500)	10-ОСТ 1 11096-73	6-ОСТ 1 11095-73	1-2-ОСТ 1 11105-73	42,72
13	75 9568 3513 00	20(2000)	11-ОСТ 1 11096-73	7-ОСТ 1 11094-73	2-1-ОСТ 1 11105-73	49,60
14	75 9568 3514 10	50(5000)	12-ОСТ 1 11096-73	7-ОСТ 1 11095-73	2-2-ОСТ 1 11105-73	65,20
15	75 9568 3515 09	25(2500)	13-ОСТ 1 11096-73	8-ОСТ 1 11094-73	2-1-ОСТ 1 11105-73	57,12
16	75 9568 3516 08	60(6000)	14-ОСТ 1 11096-73	8-ОСТ 1 11095-73	2-2-ОСТ 1 11105-73	75,32

3. Маркировать обозначение и клеймить окончательную приемку на бирке.

4. Пример кнтровки гайки ленточного хомута с колодками указан в справочном приложении к настоящему стандарту.

5. Технические условия - по ОСТ 1 00640-73.

Пример наименования и обозначения ленточного хомута с колодками типоразмера 1:

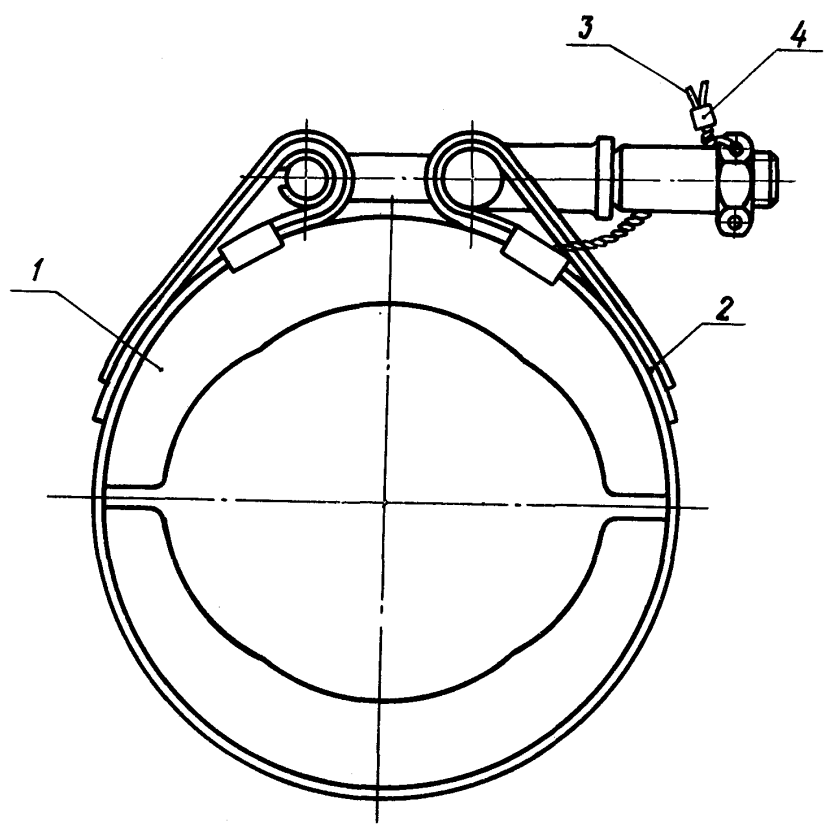
Хомут ленточный с колодками 1-ОСТ 1 11093-73

Лит. изм.	
№ изв.	

Изм. № дубликата	
Изм. № подлинника	1289

Справочное

ПРИМЕР КОНТРОВКИ ГАЙКИ
ЛЕНТОЧНОГО ХОМУТА С КОЛОДКАМИ



1 - колодка; 2 - хомут ленточный; 3 - проволока ГОСТ 792-67;
4 - пломба ОСТ 1 10067-71

Лит.изм.	1
№ изв.	7797

Инв. № дубликата	1289
Инв. № подлинника	

ЛИСТ РЕГИСТРАЦИИ ИЗМЕНЕНИЙ

№ изм.	Номера страниц				Номер "Изв. об изм."	Подпись	Дата	Срок введения изменения
	измененных	замененных	новых	аннулированных				
1	1, 2, 3, 5	-	6	-	7797	<i>Сур</i>	22/VIII 79?	1/I-80?
2	1, 3	-	-	-	8933	<i>Сур</i>	26.IV.83	1.II.83?
3	1, 2, 3, 4, 5.	-	-	-	10754	<i>Кушур</i>	15.09.88	1.07.88.

Инв. № дубликата	
Инв. № подлинника	