

СССР

ОТРАСЛЕВЫЕ СТАНДАРТЫ

КРАН СТРАВЛИВАНИЯ ВОЗДУХА

ОСТ 1 11003-73 — ОСТ 1 11009-73

Издание официальное

УДК 629.7.063.6-332-2

Группа Д15

ОТРАСЛЕВОЙ СТАНДАРТ

ОСТ 1 11006-73

ИГЛА
Конструкция и размеры

На 3 страницах

Введен впервые

ОКП 75 9588 2371 10

Распоряжением Министерства от 13 апреля 1973 г.

№ 087-13

срок введения установлен с 1 января 1974 г.

Несоблюдение стандарта преследуется по закону

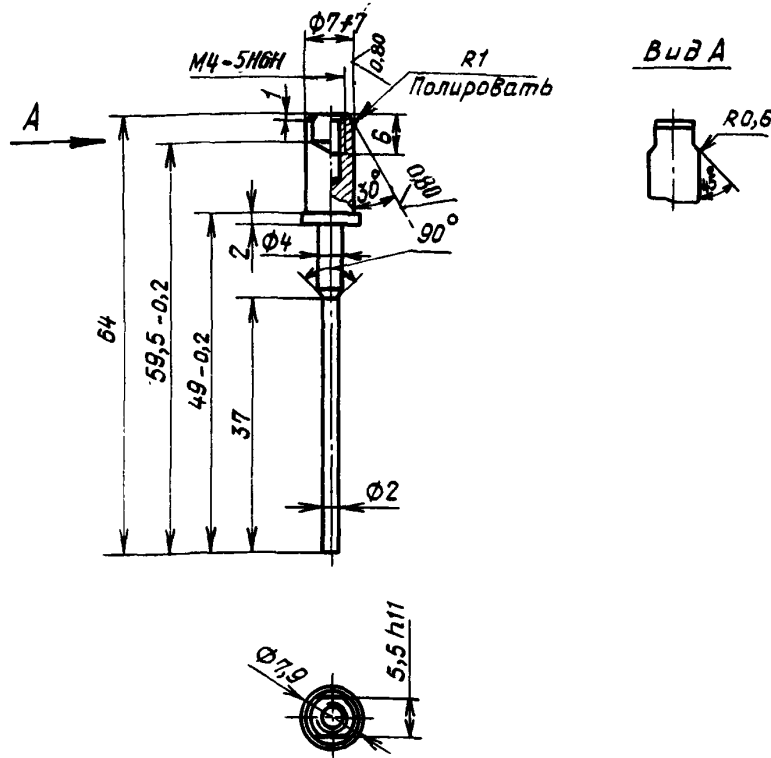
1. Конструкция и размеры иглы должны соответствовать указанным на чертеже.



Лит. изм.	1	2	3
№ изв.	6224	7101	12253

Инв. № дубликата	1061
Инв. № подлинника	

1,6/ (✓)



2. Материал: сталь 13X11H2B2MФ-Ш ТУ 14-1-3297-82.

3. Термическая обработка: 25,0...35,0 HRC₃. Группа контроля 3
ОСТ 1 00021-78.

4. Сбег, недовод и фаска резьбы - по ОСТ 1 00010-81.

5. Неуказанные предельные отклонения размеров, формы и расположения
поверхностей - по ОСТ 1 00022-80.

6. Покрытие: Хим. Пас^{*}.

7. Маркировать обозначение и клеймить окончательную приемку на бирке.

8. Масса - 0,007 кг.

Наименование и обозначение иглы:

Игла ОСТ 1 11006-73

* По действующему отраслевому документу.

Изм	1	2	3
№ изм	6224	7101	12253
Изм	1001		
Изм	1001		

