

УДК 621.882.21

Группа Г32

# ОТРАСЛЕВОЙ СТАНДАРТ

ОСТ 1 10840-72

## ВИНТЫ С УМЕНЬШЕННОЙ ПЛОСКО-ВЫПУКЛОЙ ГОЛОВКОЙ ИЗ ТИТАНОВОГО СПЛАВА Конструкция и размеры

На 6 страницах

Взамен 5952А

Проверен в 1986 г.

Подлежит проверке в 1996 г.

Проверен в 1981 г.

Подлежит проверке в 1986 г.

ОКП 75 9220

Распоряжением Министерства от 28 декабря 1972 г. № 087-16

срок введения установлен с 1 июля 1973 г.

Несоблюдение стандарта преследуется по закону

1. Настоящий стандарт распространяется на винты с уменьшенной плоско-выпуклой головкой из титанового сплава, предназначенные для эксплуатации в соединениях при температуре:

- до 130°С без ограничения ресурса;
- до 200°С, ресурс не более 1000 часов;
- до 300°С, ресурс не более 200 часов.

2. Конструкция и размеры винтов должны соответствовать указанным на чертеже и в табл. 1 и 2.

Издание официальное

ГР № 1918 от 20.03.73

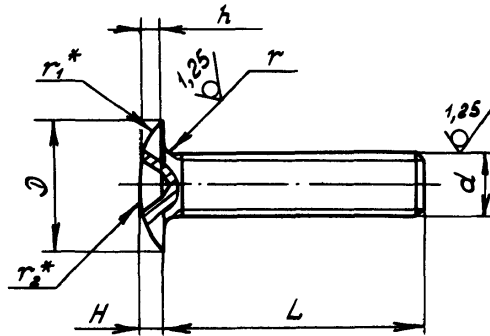
Перепечатка воспрещена

Зам. Изв. № 8483

№ изм.	3	4
№ изв.	8483	9701

Инв. № дубликата	956
Инв. № подлинника	

Rz20/ (✓)



Размеры, мм

Таблица 1

$d$	$D$	$H$	$r$	$r_1$	$r_2$	Шлиц по ГОСТ 10753-80	
	Пред. откл.					Номер	$h$ Пред. откл. по $h14$
	по $h14$	-0,3	по $h14$				
M4	8	1,6	0,5	3	9	2	1,3
M5	10	2,0	0,7	4	12		1,7
M6	12	2,4		5	15		2,1

\* Размеры обеспеч. инстр.

№ 131. 2 6140  
№ 132. 3 8483  
4 9701

№ 133. 866  
№ 134. 866

Таблица 2

L, мм		d						
		M4		M5		M6		
Номин.	Пред. откл.	Применяе- мость	Масса 100 шт., кг	Применяе- мость	Масса 100 шт., кг	Применяе- мость	Масса 100 шт., кг	
5	±0,2		0,047		-		-	
6			0,052		-		-	
7				0,056		0,087		-
8				0,061		0,099		0,157
9				0,064		0,110		0,162
10				0,070		0,116		0,168
11				0,075		0,122		0,180
12				0,081		0,133		0,192
14				0,093		0,151		0,215
16				0,104		0,168		0,244
18				0,116		0,186		0,267
20				0,128		0,203		0,296
22				0,139		0,220		0,319
24				0,151		0,238		0,348
26				0,162		0,255		0,372
28				0,174		0,273		0,394
30				0,186		0,290		0,423
32				0,197		0,313		0,446
34				0,209		0,330		0,475
36		±0,3		0,220		0,348		0,500
38			-		0,366		0,528	
40			-		0,383		0,550	
42			-		0,400		0,580	
44			-		0,417		0,605	
46			-		-		0,626	
48			-		-		0,655	
50			-		-		0,680	

3. Материал: титановый сплав BT16.

4. Термическая обработка:  $\sigma_B = 1030 \dots 1180$  МПа ( $105 \dots 120$  кгс/мм<sup>2</sup>).

5. Резьба с увеличенной закругленной впадиной R (0,144 ± 0,180) R, поле допуска - 6e.

6. Покрытие: Ан.Окс 2-3.

7. Масса винтов должна соответствовать указанной в табл.2.

Изм. № дубликата  
Изм. № подлинника

956

№ изм.  
№ изв.

2 6140  
3 8483  
4 9701



Код ОКП 75 9220 8XXX КЧ

См. таблицу

L	d					
	M4		M5		M6	
	Покрyтие: Ан.Окс					
	XXX КЧ					
5	001	07				
6	002	06				
7	003	05	021	03		
8	004	04	022	02	043	08
9	005	03	023	01	044	07
10	006	02	024	00	045	06
11	007	01	025	10	046	05
12	008	00	026	09	047	04
14	009	10	027	08	048	03
16	010	06	028	07	049	02
18	011	05	029	06	050	09
20	012	04	030	02	051	08
22	013	03	031	01	052	07
24	014	02	032	00	053	06
26	015	01	033	10	054	05
28	016	00	034	09	055	04
30	017	10	035	08	056	03
32	018	09	036	07	057	02
34	019	08	037	06	058	01
36	020	04	038	05	059	00
38			039	04	060	07
40			040	00	061	06
42			041	10	062	05
44			042	09	063	04
46					064	03
48					065	02
50					066	01

4  
№ 930. 9701  
№ 930.

№ № дубляжста 956  
№ № подлинника

ЛИСТ РЕГИСТРАЦИИ ИЗМЕНЕНИЙ

№ изм.	Номера страниц				Номер "Изв. об изм."	Подпись	Дата	Срок введения изменений
	Измененных	Замеченных	Новых	Аннулированных				
"а"	3	-	-	-	5453	Тилкас-		01.07.74
2	1	2,3	-	-	6140			01.01.76
3	2,3,4	1	5,6	-	8483		19.10.87	01.07.82
4	1,2,3, 4,5	-	-	-	9201	Кумб	29.07.87	01.07.87

③ Нов. Изв. № 8483

Инвентарный № 956