

УДК 621.882.622.3

Группа Г31

ОТРАСЛЕВОЙ СТАНДАРТ

**БОЛТЫ С ПОТАЙНОЙ ГОЛОВКОЙ $\angle 90^\circ$,
С ПОЛЕМ ДОПУСКА ДИАМЕТРА СТЕРЖНЯ f_9 ,
ИЗ ТИТАНОВОГО СПЛАВА**

ОСТ 1 10832-72

На 9 страницах

Взамен 5934А, 5937А

Конструкция и размеры

Проверен в 1986 г.
Подлежит проверке в 1996 г.
Проверен в 1981 г.
Подлежит проверке в 1986 г.

ОКП 75 9140

Распоряжением Министерства от 28 декабря 1972 г. № 087-16

срок введения установлен с 1 июля 1973 г.

Несоблюдение стандарта преследуется по закону

1. Настоящий стандарт распространяется на болты с потайной головкой $\angle 90^\circ$, с полем допуска диаметра стержня f_9 , из титанового сплава, предназначенные для эксплуатации в соединениях, работающих на срез, при температуре:

- до 130°C без ограничения ресурса;
- до 200°C , ресурс не более 1000 часов;
- до 300°C , ресурс не более 200 часов.

2. Конструкция и размеры болтов должны соответствовать указанным на чертеже и в табл. 1 и 2.

Издание официальное

ГР № 1910 от 20.03.73

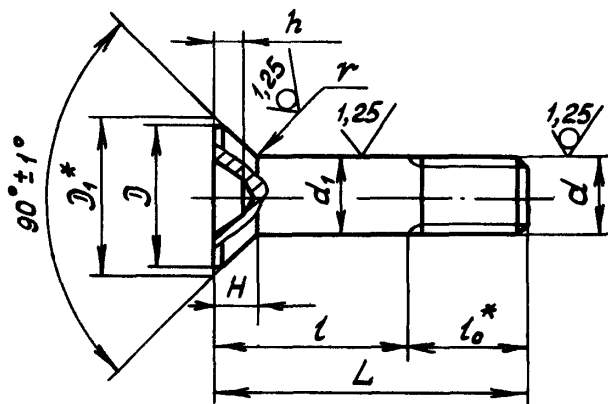
Перепечатка воспрещена

③ Зам. Изв. № 8483

№ изм.	3	5
№ изв.	8483	9701

Изм. № дубликата	948
Изм. № подлинника	

Rz20 / (✓)



Размеры, мм

Таблица 1

d	d ₁ Пред. откл. по f 9	D min	D ₁	H		r	l ₀	Шлиц по ГОСТ 10753-80	
				Пред.откл.				Номер	h Пред.откл. по h 14
				по h 14	-0,3				
M6	6	11,0	12	3,0	0,7	10	3	2,4	
M8	8	14,8	16	4,0	0,9	12		3,4	
M10	10	18,8	20	5,0		1,1	16	4	4,3
M12x1,5	12	20,8	22		18		5,0		
M14x1,5	14	23,8	25	5,5	1,2	20	5,5		
M16x1,5	16	25,8	27			22			

* Размеры для справок.

③ Зам. Изв. № 8483

№ изм. 3 5
№ изв. 8483 9701

Изм. № дубликата 948

Изм. № подлинника

Т а б л и ц а 3

мм

L		d											
		M6		M8		M10		M12x1,5		M14x1,5		M16x1,5	
Номинал.	Пред. откл.	Применяемость	Пред. откл. -0,5	Применяемость	Пред. откл. -0,62	Применяемость	Пред. откл. -0,75	Применяемость	Пред. откл. -0,75	Применяемость	Пред. откл. -0,75	Применяемость	Пред. откл. -0,75
16			6		-		-		-		-		-
18	±0,2		8		6		-		-		-		-
20			10		8		-		-		-		-
22			12		10		-		-		-		-
24			14		12		8		-		-		-
26			16		14		10		-		-		-
28			18		16		12		10		-		-
30			20		18		14		12		-		-
32			22		20		16		14		-		-
34			24		22		18		16		14		-
36	±0,3		26		24		20		18		16		-
38			28		26		22		20		18		16
40			30		28		24		22		20		18
42			32		30		26		24		22		20
44			34		32		28		26		24		22
46			36		34		30		28		26		24
48			38		36		32		30		28		26
50			40		38		34		32		30		28
52			42		40		36		34		32		30
54			44		42		38		36		34		32
56			46		44		40		38		36		34
58			48		46		42		40		38		36
60			50		48		44		42		40		38
62			-		50		46		44		42		40
64			-		52		48		46		44		42
66			-		54		50		48		46		44
68	±0,5		-		56		52		50		48		46
70			-		58		54		52		50		48
72			-		60		56		54		52		50
74			-		62		58		56		54		52
76			-		64		60		58		56		54
78			-		66		62		60		58		56
80			-		68		64		62		60		58
82			-		-		66		64		62		60
84		-		-		68		66		64		62	

№ изм. 3
№ изм. 8483

№ дубликата
№ подлинника 948

мм

L		d											
		M6		M8		M10		M12x1,5		M14x1,5		M16x1,5	
Номинал.	Пред. откл.	Применяемость	Пред. откл. -0,5	Применяемость	Пред. откл. -0,62	Применяемость	Пред. откл. -0,75	Применяемость	Пред. откл. -0,75	Применяемость	Пред. откл. -0,75	Применяемость	Пред. откл. -0,75
86			-		-		70		68		66		64
88			-		-		72		70		68		66
90			-		-		74		72		70		68
92			-		-		76		74		72		70
94			-		-		78		76		74		72
96			-		-		80		78		76		74
98			-		-		82		80		78		76
100			-		-		84		82		80		78
104			-		-		-		86		84		82
108			-		-		-		90		88		86
112	±0,5		-		-		-		94		92		90
116			-		-		-		98		96		94
120			-		-		-		102		100		98
124			-		-		-		-		104		102
128			-		-		-		-		108		106
132			-		-		-		-		112		110
136			-		-		-		-		116		114
140			-		-		-		-		120		118
144			-		-		-		-		-		122
148			-		-		-		-		-		126

№ изм.	3	5
№ изм.	8483	9701

Изм. № дубликата	948
Изм. № подлинника	

3. Материал: титановый сплав BT16.

4. Термическая обработка: $\sigma_B = 1030 \dots 1180$ МПа ($105 \dots 120$ кгс/мм²).

5. Резьба с увеличенной закругленной впадиной R (0,144 + 0,180) R, поле допуска - 6e.

6. Отверстие для контровки в резьбовой части и обозначение болтов с контровочным отверстием - по ОСТ 1 03815-76.

7. Покрытие: Ан.Окс 2-3.

8. Масса болтов должна соответствовать указанной в табл.3.

Т а б л и ц а 3

L, мм	d					
	M6	M8	M10	M12x1,5	M14x1,5	M16x1,5
	Масса 100 шт., кг					
16	0,220	-	-	-	-	-
18	0,250	0,470	-	-	-	-
20	0,272	0,510	-	-	-	-
22	0,296	0,550	-	-	-	-
24	0,325	0,600	0,957	-	-	-
26	0,348	0,638	1,032	-	-	-
28	0,377	0,690	1,107	1,537	-	-
30	0,394	0,736	1,177	1,641	-	-
32	0,430	0,783	1,247	1,745	-	-
34	0,452	0,830	1,322	1,844	2,534	-
36	0,475	0,875	1,392	1,948	2,647	-
38	0,505	0,922	1,461	2,053	2,818	3,567
40	0,528	0,970	1,537	2,157	2,958	3,746
42	0,557	1,010	1,606	2,256	3,097	3,932
44	0,580	1,060	1,676	2,360	3,236	4,112
46	0,610	1,100	1,751	2,465	3,381	4,297
48	0,633	1,145	1,821	2,569	3,520	4,477
50	0,650	1,200	1,890	2,668	3,659	4,663
52	0,685	1,240	1,960	2,772	3,799	4,843
54	0,708	1,290	2,035	2,876	3,938	5,028
56	0,736	1,335	2,105	2,981	4,077	5,214
58	0,760	1,375	2,175	3,079	4,222	5,394
60	0,790	1,420	2,250	3,184	4,361	5,579
62	-	1,470	2,320	3,228	4,500	5,759
64	-	1,515	2,389	3,393	4,640	5,945
66	-	1,560	2,465	3,491	4,779	6,124
68	-	1,605	2,534	3,596	4,918	6,310
70	-	1,650	2,604	3,700	5,063	6,536
72	-	1,700	2,679	3,804	5,202	6,675
74	-	1,740	2,749	3,903	5,341	6,855
76	-	1,790	2,818	4,007	5,481	7,041
78	-	1,830	2,894	4,112	5,678	7,221
80	-	1,880	2,963	4,210	5,765	7,406
82	-	-	3,033	4,315	5,904	7,592
84	-	-	3,108	4,419	6,043	7,772
86	-	-	3,178	4,524	6,182	7,957

№ изм.	3
№ изв.	8483

Изм. № дубликата	948
Изм. № подлинника	

ПРИЛОЖЕНИЕ
Обязательное

Т а б л и ц а 1

Отверстие для контролки по ОСТ 1 03815-76	Покрытие	Код ОКП		КЧ	
		XX XXXX X	XXX		
Отсутствует	Ан.Окс	75 9140 5		По табл. 2	Колонка 1
Исполнение 2	Ан.Окс	75 9140 6		По табл. 2	Колонка 2

Т а б л и ц а 2

L	d																	
	M6			M8			M10			M12x1,5			M14x1,5			M16x1,5		
	XXX	КЧ		XXX	КЧ		XXX	КЧ		XXX	КЧ		XXX	КЧ		XXX	КЧ	
		1	2		1	2		1	2		1	2		1	2		1	2
16	001	03	10															
18	002	02	09	024	07	03												
20	003	01	08	025	06	02												
22	004	00	07	026	05	01												
24	005	10	06	027	04	00	056	10	06									
26	006	09	05	028	03	10	057	09	05									
28	007	08	04	029	02	09	058	08	04	095	03	10						
30	008	07	03	030	09	05	059	07	03	096	02	09						
32	009	06	02	031	08	04	060	03	10	097	01	08						
34	010	02	09	032	07	03	061	02	09	098	00	07	137	10	06			
36	011	01	08	033	06	02	062	01	08	099	10	06	138	09	05			
38	012	00	07	034	05	01	063	00	07	100	01	08	139	08	04	181	06	02
40	013	10	06	035	04	00	064	10	06	101	00	07	140	04	00	182	05	01
42	014	09	05	036	03	10	065	09	05	102	10	06	141	03	10	183	04	00
44	015	08	04	037	02	09	066	08	04	103	09	05	142	02	09	184	03	10
46	016	07	03	038	01	08	067	07	03	104	08	04	143	01	08	185	02	09
48	017	06	02	039	00	07	068	06	02	105	07	03	144	00	07	186	01	08
50	018	05	01	040	07	03	069	05	01	106	06	02	145	10	06	187	00	07
52	019	04	00	041	06	02	070	01	08	107	05	01	146	09	05	188	10	06
54	020	00	07	042	05	01	071	00	07	108	04	00	147	08	04	189	09	05
56	021	10	06	043	04	00	072	10	06	109	03	10	148	07	03	190	05	01
58	022	09	05	044	03	10	073	09	05	110	10	06	149	06	02	191	04	00
60	023	08	04	045	02	09	074	08	04	111	09	05	150	02	09	192	03	10
62				046	01	08	075	07	03	112	08	04	151	01	08	193	02	09
64				047	00	07	076	06	02	113	07	03	152	00	07	194	01	08
66				048	10	06	077	05	01	114	06	02	153	10	06	195	00	07
68				049	09	05	078	04	00	115	05	01	154	09	05	196	10	06
70				050	05	01	079	03	10	116	04	00	155	08	04	197	09	05

Нов. 5
№ изв. 8483 9701

Инд. № дубликата 948
Инд. № подлинника

L	d																	
	M6			M8			M10			M12x1,5			M14x1,5			M16x1,5		
	XXX	КЧ		XXX	КЧ		XXX	КЧ		XXX	КЧ		XXX	КЧ		XXX	КЧ	
		1	2		1	2		1	2		1	2		1	2		1	2
72				051	04	00	080	10	06	117	03	10	156	07	03	198	08	04
74				052	03	10	081	09	05	118	02	09	157	06	02	199	07	03
76				053	02	09	082	08	04	119	01	08	158	05	01	200	09	05
78				054	01	08	083	07	03	120	08	04	159	04	00	201	08	04
80				055	00	07	084	06	02	121	07	03	160	00	07	202	07	03
82							085	05	01	122	06	02	161	10	06	203	06	02
84							086	04	00	123	05	01	162	09	05	204	05	01
86							087	03	10	124	04	00	163	08	04	205	04	00
88							088	02	09	125	03	10	164	07	03	206	03	10
90							089	01	08	126	02	09	165	06	02	207	02	09
92							090	08	04	127	01	08	166	05	01	208	01	08
94							091	07	03	128	00	07	167	04	00	209	00	07
96							092	06	02	129	10	06	168	03	10	210	07	03
98							093	05	01	130	06	02	169	02	09	211	06	02
100							094	04	00	131	05	01	170	09	05	212	05	01
104										132	04	00	171	08	04	213	04	00
108										133	03	10	172	07	03	214	03	10
112										134	02	09	173	06	02	215	02	09
116										135	01	08	174	05	01	216	01	08
120										136	00	07	175	04	00	217	00	07
124													176	03	10	218	10	06
128													177	02	09	219	09	05
132													178	01	08	220	05	01
136													179	00	07	221	04	00
140													180	07	03	222	03	10
144																223	02	09
148																224	01	08

№ изм. Нов. 8483
№ изм. 8483

Изм. № дубликата 948
Изм. № подлинника

Т а б л и ц а 3

L	d																	
	M6			M8			M10			M12x1,5			M14x1,5			M16x1,5		
	XXX	КЧ		XXX	КЧ		XXX	КЧ		XXX	КЧ		XXX	КЧ		XXX	КЧ	
		1	2		1	2		1	2		1	2		1	2		1	2
16	301	05	01															
18	302	04	00	324	09	05												
20	303	03	10	325	08	04												
22	304	02	09	326	07	03												
24	305	01	08	327	06	02	356	01	08									
26	306	00	07	328	05	01	357	00	07									
28	307	10	06	329	04	00	358	10	06	395	05	01						
30	308	09	05	330	00	07	359	09	05	396	04	00						
32	309	08	04	331	10	06	360	05	01	397	03	10						
34	310	04	00	332	09	05	361	04	00	398	02	09	437	01	08			
36	311	03	10	333	08	04	362	03	10	399	01	08	438	00	07			
38	312	02	09	334	07	03	363	02	09	400	03	10	439	10	06	481	08	04
40	313	01	08	335	06	02	364	01	08	401	02	09	440	06	02	482	07	03
42	314	00	07	336	05	01	365	00	07	402	01	08	441	05	01	483	06	02
44	315	10	06	337	04	00	366	10	06	403	00	07	442	04	00	484	05	01
46	316	09	05	338	03	10	367	09	05	404	10	06	443	03	10	485	04	00
48	317	08	04	339	02	09	368	08	04	405	09	05	444	02	09	486	03	10
50	318	07	03	340	09	05	369	07	03	406	08	04	445	01	08	487	02	09
52	319	06	02	341	08	04	370	03	10	407	07	03	446	00	07	488	01	08
54	320	02	09	342	07	03	371	02	09	408	06	02	447	10	06	489	00	07
56	321	01	08	343	06	02	372	01	08	409	05	01	448	09	05	490	07	03
58	322	00	07	344	05	01	373	00	07	410	01	08	449	08	04	491	06	02
60	323	10	06	345	04	00	374	10	06	411	00	07	450	04	00	492	05	01
62				346	03	10	375	09	05	412	10	06	451	03	10	493	04	00
64				347	02	09	376	08	04	413	09	05	452	02	09	494	03	10
66				348	01	08	377	07	03	414	08	04	453	01	08	495	02	09
68				349	00	07	378	06	02	415	07	03	454	00	07	496	01	08
70				350	07	03	379	05	01	416	06	02	455	10	06	497	00	07
72				351	06	02	380	01	08	417	05	01	456	09	05	498	10	06
74				352	05	01	381	00	07	418	04	00	457	08	04	499	09	05
76				353	04	00	382	10	06	419	03	10	458	07	03	500	00	07
78				354	03	10	383	09	05	420	10	06	459	06	02	501	10	06
80				355	02	09	384	08	04	421	09	05	460	02	09	502	09	05
82							385	07	03	422	08	04	461	01	08	503	08	04
84							386	06	02	423	07	03	462	00	07	504	07	03
86							387	05	01	424	06	02	463	10	06	505	06	02
88							388	04	00	425	05	01	464	09	05	506	05	01

№ изм. Нов. 8483
№ изв.

№ дубликата 948
№ подлинника

L	d																	
	M6			M8			M10			M12x1.5			M14x1.5			M16x1.5		
	XXX	КЧ		XXX	КЧ		XXX	КЧ		XXX	КЧ		XXX	КЧ		XXX	КЧ	
		1	2		1	2		1	2		1	2		1	2		1	2
90							389	03	10	426	04	00	465	08	04	507	04	00
92							390	10	06	427	03	10	466	07	03	508	03	10
94							391	09	05	428	02	09	467	06	02	509	02	09
96							392	08	04	429	01	08	468	05	01	510	09	05
98							393	07	03	430	08	04	469	04	00	511	08	04
100							394	06	02	431	07	03	470	00	07	512	07	03
104										432	06	02	471	10	06	513	06	02
108										433	05	01	472	09	05	514	05	01
112										434	04	00	473	08	04	515	04	00
116										435	03	10	474	07	03	516	03	10
120										436	02	09	475	06	02	517	02	09
124													476	05	01	518	01	08
128													477	04	00	519	00	07
132													478	03	10	520	07	03
136													479	02	09	521	06	02
140													480	09	05	522	05	01
144																523	04	00
148																524	03	10

№ изм. Нов. № изв. 8483

Изм. № дубликата 948

Изм. № дубликата
Изм. № редакции

ЛИСТ РЕГИСТРАЦИИ ИЗМЕНЕНИЙ

№ изм.	Номера страниц				Номер "Изв. об изм."	Подпись	Дата	Срок введения изменения
	Изме- ненных	Заме- ненных	Новых	Анну- лиро- ванных				
"а"	6	-	-	-	5453	} Тиллес- Тиллес- Тиллес- Тиллес- Тиллес-		01.07.74
2	1,2,6	-	-	-	6140			01.01.76
3	-	1 + 6	7 + 11	7	8483		19.10.81	01.07.82
4	6	-	-	-	9535		01.04.84	01.07.84
5	1,2,4, 6,7,11	-	-	9,10	9701		22.12.86	01.07.87

Инвентарный № 948

③ Нов. Изв. № 8483