

УДК 621.884-213:629.7

Группа Г34

ОТРАСЛЕВОЙ СТАНДАРТ

КОРПУСЫ ЗАКЛЕПОК
ВЫСОКОГО СОПРОТИВЛЕНИЯ СРЕЗУ
С ПОТАЙНОЙ ГОЛОВКОЙ $\angle 90^\circ$

ОСТ 1 10814-72

Конструкция и размеры

На 7 страницах

Введен впервые

Проверен в 1986 г.
Подлежит проверке в 1996 г.

Проверен в 1981 г.
Подлежит проверке в 1986 г.

ОКП 75 9321

Распоряжением Министерства от 3 июля 1973 г.

№ 087-16

срок введения установлен с 1 января 1974 г.

Несоблюдение стандарта преследуется по закону

1. Конструкция и размеры корпусов заклепок должны соответствовать указанным на чертеже и в табл. 1 и 2.

Издание официальное

ГР № 2543

Перепечатка воспрещена

№ изм.
№ изв.

2 7678
3 8470
4 9695

1948

Име. № дубликата
Име. № подлинника

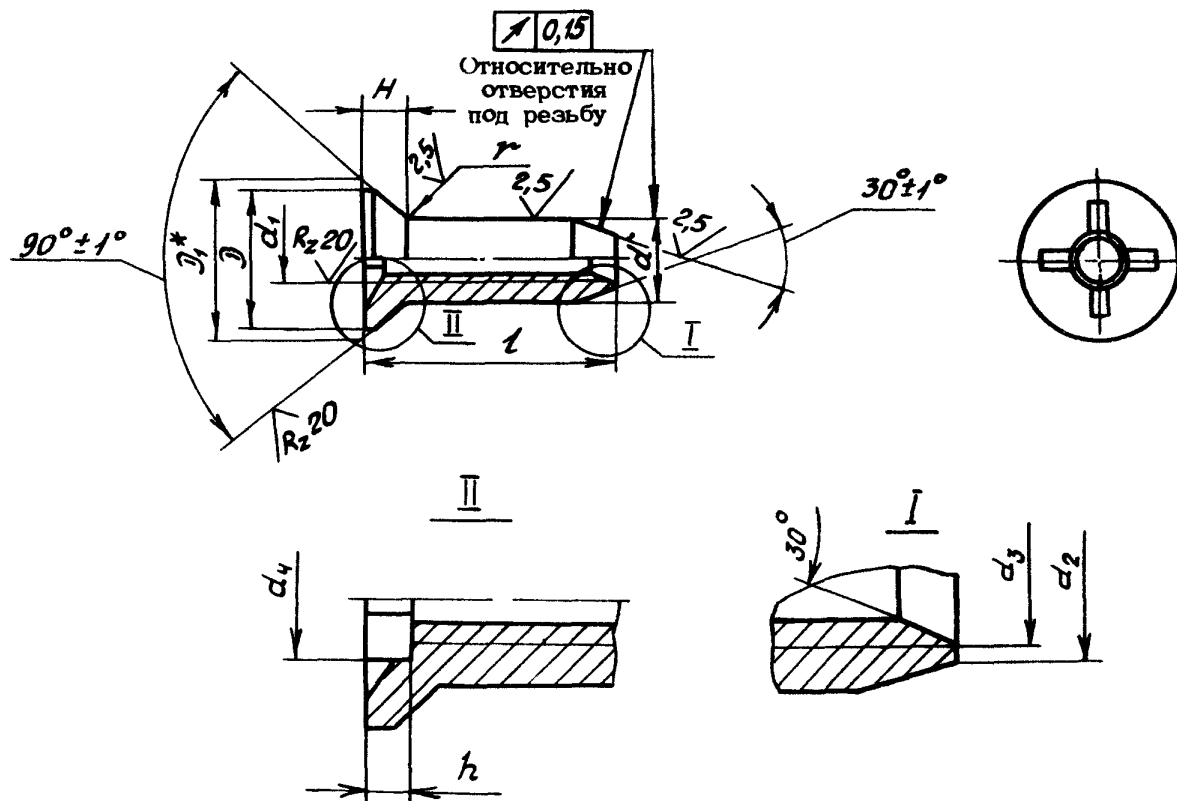


Таблица 1

Размеры в мм

d Пред. откл. по h 10	d ₁	d ₂ Пред. откл. по h 12	d ₃	d ₄ Пред. откл. +0,16	D min	D ₁	Пред. откл.			Типоразмер шлица по ОСТ1 03591-72
							h	H	r	
							по Н14	по h 14	+0,2	
4,2	M3	3,3	3,0	3,0	7,9	8,6	1,2	2,2	0,5	1
5,0	M3,5	3,9	3,5	3,5	9,0	10,0	1,3	2,5		2
6,0	M4	4,4	4,0	4,0	11,0	12,0	1,6	3,0	0,7	3
7,0	M5	5,4	5,0	5,0	13,0	14,0	1,4	3,5		4
8,0	M6	6,4	6,0	6,0	14,8	16,0	2,0	4,0		5

№ изм. 3
№ изв. 8470

Ив. № дубляжата
Ив. № подлинника
1348

* Размер для справок.

Размеры в мм

Таблица 2

Типо-размеры	Применяемость	d	l		Масса 100 шт., кг
			Номин.	Пред. откл.	
1		4,2	6	-0,20	0,061
2			7		0,068
3			8		0,075
4			9		0,082
5			10		0,089
6			11	-0,24	0,096
7			12		0,103
8			13		0,110
9			14		0,117
10			15		0,124
11			16		0,131
15		5,0	7	-0,20	0,087
16			8		0,097
17			9		0,107
18			10		0,117
19			11	-0,24	0,127
20			12		0,137
21			13		0,147
22			14		0,157
23			15		0,167
24			16		0,177
25			17		0,187
26		18	0,197		
27		19	-0,28	0,207	
31		6,0	8	-0,20	0,130
32			9		0,144
33			10		0,158
34			11	-0,24	0,172
35			12		0,186
36			13		0,200
37			14		0,214

Лит. изм.

№ изв.

Инв. № дубликата

Инв. № подлинника

1348

Размеры в мм

Типо- размеры	Применяемость	d	l		Масса 100 шт., кг
			Номин.	Пред. откл.	
38		6,0	15	-0,24	0,228
39			16		0,242
40			17		0,256
41			18		0,270
42			19	-0,28	0,274
43			20		0,286
44			21		0,300
45			22		0,314
46					0,328
50		7,0	8	-0,20	0,215
51			9		0,234
52			10		0,253
53			11	-0,24	0,272
54			12		0,291
55			13		0,310
56			14		0,329
57			15		0,348
58			16		0,367
59			17		0,386
60			18		0,405
61			19		-0,28
62			20	0,443	
63			21	0,462	
64			22	0,481	
65		23	0,500		
69		8,0	9	-0,20	0,414
70			10		0,440
71			11	-0,24	0,466
72			12		0,492
73			13		0,518
74			14		0,542

2

№ изм.
№ изв.

7678

1348

Изм № дубликата

Изм. № подлинника

Продолжение табл.2

Размеры в мм

Типо-размеры	Применяемость	α	L		Масса 100 шт., кг
			Номин.	Пред. откл.	
75		8,0	15	-0,24	0,568
76			16		0,592
77			17		0,618
78			18		0,642
79			19	-0,28	0,668
80			20		0,692
81			21		0,718
82			22		0,742
83			23		0,768
84			24		0,792
85			25		0,818
86			26		0,842
87			27		0,868
88		28	0,892		
89		29	0,918		

2. Материал: сталь 13X11H2B2MФ-Ш.

3. Термическая обработка: $\sigma_B = 1079 \dots 1226$ МПа ($110 \dots 125$ кгс/мм²).

4. Резьба левая - LH, поле допуска - 5H6H.

5. Неуказанные предельные отклонения размеров, допуски формы и расположения поверхностей - по ОСТ 1 00022-80.

6. Покрытие: Н.Кд 6.т.хр.

7. Коды ОКП корпусов должны соответствовать указанным в обязательном приложении.

8. Технические условия - по ОСТ 1 00647-78.

Пример наименования и обозначения корпуса типоразмера 2:

Корпус 2 - ОСТ 1 10814-72

№ изм.	1	2	3	4
№ изв.	6003	7678	8470	9695

Инв. № дубликата	1348
Инв. № подлинника	

ПРИЛОЖЕНИЕ

Обязательное

Код ОКП 75 9321 6XXX КЧ

См. таблицу

Типоразмеры	XXX	КЧ	Типоразмеры	XXX	КЧ	Типоразмеры	XXX	КЧ
1	001	03	31	031	08	61	061	02
2	002	02	32	032	07	62	062	01
3	003	01	33	033	06	63	063	00
4	004	00	34	034	05	64	064	10
5	005	10	35	035	04	65	065	09
6	006	09	36	036	03			
7	007	08	37	037	02			
8	008	07	38	038	01			
9	009	06	39	039	00	69	069	05
10	010	02	40	040	07	70	070	01
11	011	01	41	041	06	71	071	00
			42	042	05	72	072	10
			43	043	04	73	073	09
			44	044	03	74	074	08
15	015	08	45	045	02	75	075	07
16	016	07	46	046	01	76	076	06
17	017	06				77	077	05
18	018	05				78	078	04
19	019	04				79	079	03
20	020	00	50	050	05	80	080	10
21	021	10	51	051	04	81	081	09
22	022	09	52	052	03	82	082	08
23	023	08	53	053	02	83	083	07
24	024	07	54	054	01	84	084	06
25	025	06	55	055	00	85	085	05
26	026	05	56	056	10	86	086	04
27	027	04	57	057	09	87	087	03
			58	058	08	88	088	02
			59	059	07	89	089	01
			60	060	03			

№ изм. Нов. 8470
№ изв.

Изм. № дубликата
Изм. № подлинника 1348

ЛИСТ РЕГИСТРАЦИИ ИЗМЕНЕНИЙ

№ изм.	Номера страниц				Номер "Изв. об изм."	Подпись	Дата	Срок введения изменения
	Изме- ненных	Заме- ненных	Новых	Анну- лиро- ванных				
1	1,2,5	-	-	-	6003			01.10.75
2	1,2,4, 5	-	-	-	7678	<i>Михайлов</i>		01.07.79
3	1,5	2	6,7	-	8470	<i>Андреев</i>	23.11.81	01.01.83
4	1,5	-	-	-	9695	<i>Григорьев</i>		

③ Нов. Изв. № 8470