

УДК 62-777.4:678

Группа Д97

# ОТРАСЛЕВОЙ СТАНДАРТ

ОСТ 1 10726-79

БИРКИ МАРКИРОВОЧНЫЕ  
РЕЗИНОВЫЕ

На 5 страницах

Конструкция и размеры

Взамен ОСТ 1 10726-72

Проверено в 1985 г.

Срок действия продлен до 01.01.94

Распоряжением Министерства от 28 сентября 1979 г.

№ 087-16

срок действия установлен с 1 января 1981 г.

до 1 января 1986 г.

Несоблюдение стандарта преследуется по закону

1. Настоящий стандарт распространяется на резиновые маркировочные бирки (в дальнейшем изложении - бирки), применяемые для маркировки проводов, жгутов и кабелей электрической бортовой сети летательных аппаратов, приборов и агрегатов.

Бирки предназначены для эксплуатации в интервале температур от минус 60 до плюс 250°С.



Ив. № дубликата  
Ив. № подлинника

4178

№ изм.  
№ изв.

1

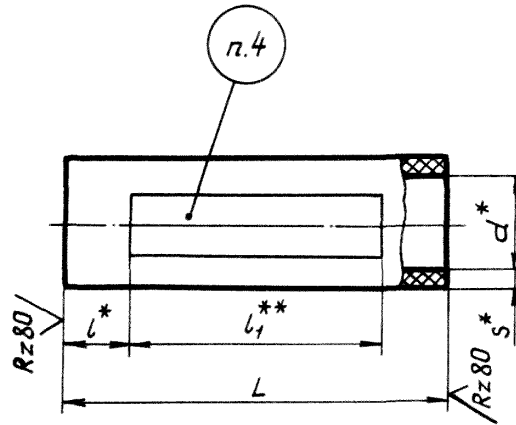
9094

2

10036

2. Конструкция и размеры бирок должны соответствовать указанным на чертеже и в таблице.

✓(✓)



Размеры, мм

Типо-размер	$d$	$s$	$L$ Пред. откл. +2	$l$		$l_1$		Шрифт по ГОСТ 2930-62	Масса 1000 шт., кг	
				Номин.	Пред. откл.	Номин.	Пред. откл.			
1	1,0	0,5	12	2	±1	6	±2	ПО-2,5	0,032	
2			20			14			0,054	
3			45			36			±3	0,122
4	1,5		12	2		6	±2		0,043	
5			20			14			0,072	
6			45			36			±3	0,163
7	2,0		12	2		6	±2		0,054	
8			20			14			±2	0,090
9			45			36			±3	0,203
10	2,5		12	2		6	±2		0,065	
11			20			14			±2	0,109
12			45			36			±3	0,244
13	3,0		12	2		6	±2		0,076	
14			20			14			±2	0,126
15			45			36			±3	0,285
16	3,5		12	2		6	±2		0,086	
17			20			14			±2	0,144
18			35	6		±2	22		±4	0,253
19			45	4		±1	36		±3	0,326

\* Размер для справок.  
\*\* Размер обеспеч. инстр.

№ изм. 2

№ изв. 10096

4178

Ив. № дубликата

Ив. № подлинника

Продолжение

Размеры, мм

Типо-размер	d	S	L Пред. откл. +2	b		b <sub>г</sub>		Шрифт по ГОСТ 2930-62	Масса 1000 шт., кг	
				Номин.	Пред. откл.	Номин.	Пред. откл.			
20	4,0	0,5	12	2	±1	6	±2	ПО-2,5	0,097	
21			20			14			0,162	
22			35	6	±2	22	±4		0,284	
23			45	4	±1	36	±3		0,366	
24	4,5		12	2	±1	6	±2		0,108	
25			20			14			0,180	
26			35	6	±2	22	±4		0,316	
27			45	4	±1	36	±3		0,406	
28	5,0		12	2	±1	6	±2		0,119	
29			20			14			0,200	
30			35	6	±2	22	±4		0,347	
31			45	4	±1	36	±3		0,447	
32	6,0	12	2	±1	6	±2	0,141			
33		20			14		0,235			
34		35	6	±2	22	±4	0,410			
35		45	4	±1	36	±3	0,528			
36	7,0	0,6	20	2	±1	14	±2	ПО-3	0,198	
37			35			6			±2	22
38			45	4	±1	36	±3		0,742	
39			20	2	±1	14	±2		0,224	
40	8,0		35	6	±2	22	±4		0,652	
41			45	4	±1	36	±3		0,840	
42			20	2	±1	14	±2		0,249	
43			35	6	±2	22	±4		0,726	
44	9,0		45	4	±1	36	±3		0,935	
45			25	3	±1	18	±2		0,574	
46			10,00	40	5	±2	28		±4	0,920
47				50	3	±1	42		±3	1,150
48	25	18	±2	0,682						
49	12,00	40	5	±2	28	±4	1,064			
50		50	3	±1	42	±3	1,364			
51	25	18			±2	1,070				
52	14,00	0,8	40	5	±2	28	±4	1,715		
53			50	3	±1	42	±3	2,140		

№ изм. 2  
№ изв. 10036

Ив. № дубликата  
Ив. № подлинника 4178

Продолжение

Размеры, мм

Типо-размер	d	S	L Пред. откл. +2	l		l <sub>1</sub>		Шрифт по ГОСТ 2930-62	Масса 1000 шт., кг
				Номин.	Пред. откл.	Номин.	Пред. откл.		
54	16,00	0,8	25	3	±1	18	±2	ПО-3	1,215
55			40	5	±2	28	±4		1,945
56			50	3	±1	42	±3		2,430
57	18,00	1,0	35	5	±2	24	±3	ПО-4	2,400
58			50	7		34	±6		3,440
59			65	4	±1	56	±3		4,460
60	20,00	35	5	±2	24	2,650			
61		50	7		34	±6	3,800		
62		24,00	1,5		35	5	24	±3	4,830
63	50			7	34	±6	6,920		
64	35			5	24	±3	6,000		
65	30,00		50	7		34	±6	8,540	

3. Материал: трубка по ТУ 38-40576-77 из резиновой смеси ИРП-1338Р ТУ 38 005 1166-73.

4. На бирке наносить маркировку провода, жгута или кабеля в соответствии с требованиями ОСТ 1 00031-79 шрифтом, указанным в таблице.

5. Маркировать обозначение и клеймить окончательную приемку на этикетке для партии деталей.

6. Технические условия - по ОСТ 1 00571-79.

Пример наименования и обозначения маркировочной резиновой бирки типоразмера 4:

Бирка 4-ОСТ 1 10726-79

№ изм. 1 9094  
2 10036

4178

Ив. № дубликата  
Ив. № подлинника