

УДК 621.822.622.8

Группа Г-31

ОТРАСЛЕВОЙ СТАНДАРТ

ОСТ 1 10571-72

**БОЛТЫ С ПОТАЙНОЙ ГОЛОВКОЙ $\angle 90^\circ$
С ПОЛЕМ ДОПУСКА ДИАМЕТРА
СТЕРЖНЯ f 9 ИЗ ТИТАНОВОГО СПЛАВА**

На 7 страницах

Конструкция и размеры

Введен впервые

Проверен в 1989 г.
Подлежит проверке в 1999 г.
Проверен в 1984 г.
Подлежит проверке в 1989 г.

ОКП 75 9140

Распоряжением Мнхкстерства от 31.03.72

№087-18

срок введения установлен с 01.07.72

Несоблюдение стандарта преследуется по закону

1. Настоящий стандарт распространяется на болты с потайной головкой $\angle 90^\circ$ с полем допуска диаметра стержня f 9 из титанового сплава, предназначенные для эксплуатации при температуре:

- до 160°C без ограничения ресурса;
- до 200°C , ресурс не более 1000 часов;
- до 300°C , ресурс не более 200 часов.

Издание официальное

ГР 928 от 25.04.72

Перепечатка воспрещена

№ изм.	а	3	4	5	6	7
№ изм.	Б488	7161	7879	9804	9862	9860

Илл. № дубликата	419
Илл. № оригинала	

2. Конструкция и размеры болтов должны соответствовать указанным на чертеже и в табл.1 и 2. Размеры h_6 и D_K - по ОСТ 1 31101-80, раздел 3.

3,2/√(√)

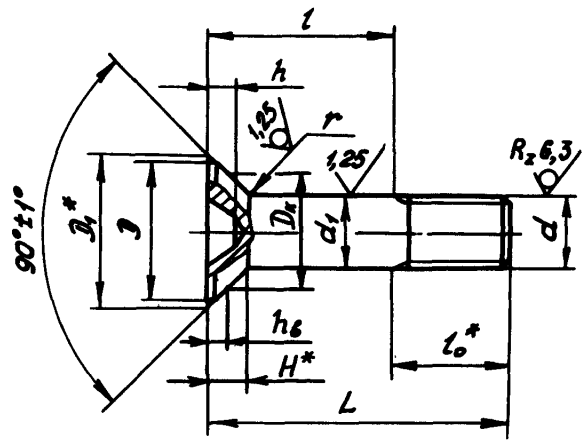


Таблица 1

Размеры в мм

d	d ₁ Пред. откл. по f 9	D min	D ₁	H		r Пред. откл. -0,3	l ₀	Шлиф по ГОСТ 10753-80	
				Номин.	Пред. откл.			Номер	h Пред.откл. по h 14
MR4-6e	4	7,5	8,4	2,2		0,5	7	2	1,7
MR5-6e	5	9,0	10,0	2,5	-0,12	0,7	8		2,3
MR6-6e	6	11,0	12,0	3,0			10	3	2,4
MR8-6e	8	14,8	16,0	4,0	-0,16	0,9	12		3,4

* Размеры для справок.

№ изм.	6
№ изв.	9862
	5
	9604
	4
	7879
	3
	7151

Изм. № дубликата	419
Изм. № подлинника	

Т а б л и ц а 2

мм

L		d								
		MR4		MR5		MR6		MR8		
Номен.	Пред. откл.	Применение-мость	Пред. откл. -0,35	Применение-мость	Пред. откл. -0,4	Применение-мость	Пред. откл. -0,5	Применение-мость	Пред. откл. -0,62	
12	±0,2		5		-		-		-	
14			7		6		-		-	
16			9		8		6		-	
18			11		10		8		-	
20			13		12		10		8	
22			15		14		12		10	
24		±0,3		17		16		14		12
26				19		18		16		14
28				21		20		18		16
30				23		22		20		18
32			25		24		22		20	
34			27		26		24		22	
36			29		28		26		24	
38			31		30		28		26	
40			33		32		30		28	
42			-		34		32		30	
44	±0,5		-		36		34		32	
46			-		38		36		34	
48			-		40		38		36	
50			-		42		40		38	
52			-		-		42		40	
54			-		-		44		42	
56			-		-		46		44	
58			-		-		48		46	
60			-		-		50		48	
62			-		-		-		50	
64		-		-		-		52		
66		-		-		-		54		
68		-		-		-		56		
70		-		-		-		58		
72		-		-		-		60		
74		-		-		-		62		
76		-		-		-		64		
78		-		-		-		66		
80		-		-		-		68		

Ив. № дубляжата

Ив. № подлинна

418

3

6

№ 138.

7151

9862

№ 138.

3. Материал: титановый сплав BT16.

4. Отверстие для контровки в резьбовой части стержня и обозначение болтов с контровочным отверстием - по ОСТ 1 03815-76.

5. Покрытие: Ан.Окс 2-3.

6. Масса болтов должна соответствовать указанной в табл.3.

Таблица 3

L, мм	d				L, мм	d			
	MR4	MR5	MR6	MR8		MR4	MR5	MR6	MR8
	Масса 100 шт., кг					Масса 100 шт., кг			
12	0,076	-	-	-	48	-	0,435	0,633	1,145
14	0,087	0,134	-	-	50	-	0,452	0,650	1,200
16	0,099	0,151	0,228	-	52	-	-	0,685	1,240
18	0,110	0,168	0,250	-	54	-	-	0,708	1,290
20	0,122	0,186	0,272	0,510	56	-	-	0,736	1,335
22	0,133	0,203	0,296	0,550	58	-	-	0,760	1,375
24	0,145	0,220	0,325	0,600	60	-	-	0,790	1,420
26	0,157	0,238	0,348	0,638	62	-	-	-	1,470
28	0,168	0,261	0,377	0,690	64	-	-	-	1,515
30	0,180	0,278	0,394	0,736	66	-	-	-	1,560
32	0,192	0,296	0,430	0,783	68	-	-	-	1,605
34	0,203	0,313	0,452	0,830	70	-	-	-	1,650
36	0,215	0,330	0,475	0,875	72	-	-	-	1,700
38	0,226	0,348	0,505	0,922	74	-	-	-	1,740
40	0,238	0,366	0,528	0,970	76	-	-	-	1,790
42	-	0,383	0,557	1,010	78	-	-	-	1,830
44	-	0,394	0,580	1,060	80	-	-	-	1,880
46	-	0,417	0,610	1,100					

7. Коды ОКП болтов должны соответствовать указанным в обязательном приложении.

8. Технические условия - по ОСТ 1 00552-72, кроме расчетных разрушающих нагрузок на разрыв, которые составляют 90% от указанных в стандарте.

Пример наименования и обозначения болта с потайной головкой $\angle 90^\circ$ с полем допуска диаметра стержня $f 9$ из титанового сплава, с резьбой MR6 и длиной $L = 24$ мм, анодированного:

Болт 6-24-Ан.Окс-ОСТ 1 10571-72

№ пп.	а	2	3	4	5	6
№ пп.	5488	6701	7151	7878	9604	9862

Изм. № дубликата	418
Изм. № подлинника	

КОДЫ ОКП БОЛТОВ

Таблица 1

Отверстие для контровки по ОСТ 1 03815-76	Обозначение покры- тия в обозначении болта	Код ОКП			КЧ	
		XX	XXXX	X XXX		
Отсутствует	Ан.Ожс	75	9140	1	По табл.2	Колонка 1
Исполнение 2		75	9140	2		Колонка 2

Таблица 2

L	d											
	MR4			MR5			MR6			MR8		
	XXX	КЧ		XXX	КЧ		XXX	КЧ		XXX	КЧ	
1		2	1		2	1		2	1		2	
12	001	08	04									
14	002	07	03	016	01	08						
16	003	06	02	017	00	07	035	09	05			
18	004	05	01	018	10	06	036	08	04			
20	005	04	00	019	09	05	037	07	03	058	02	09
22	006	03	10	020	05	01	038	06	02	059	01	08
24	007	02	09	021	04	00	039	05	01	060	08	04
26	008	01	08	022	03	10	040	01	08	061	07	03
28	009	00	07	023	02	09	041	00	07	062	06	02
30	010	07	03	024	01	08	042	10	06	063	05	01
32	011	06	02	025	00	07	043	09	05	064	04	00
34	012	05	01	026	10	06	044	08	04	065	03	10
36	013	04	00	027	09	05	045	07	03	066	02	09
38	014	03	10	028	08	04	046	06	02	067	01	08
40	015	02	09	029	07	03	047	05	01	068	00	07
42				030	03	10	048	04	00	069	10	06
44				031	02	09	049	03	10	070	06	02
46				032	01	08	050	10	06	071	05	01
48				033	00	07	051	09	05	072	04	00
50				034	10	06	052	08	04	073	03	10
52							053	07	03	074	02	09
54							054	06	02	075	01	08
56							055	05	01	076	00	07
58							056	04	00	077	10	06
60							057	03	10	078	09	05
62										079	08	04

Продолжение табл.2

L	d											
	MR4			MR5			MR6			MR8		
	XXX	КЧ		XXX	КЧ		XXX	КЧ		XXX	КЧ	
		1	2		1	2		1	2		1	2
64									080	04	00	
66									081	03	10	
68									082	02	09	
70									083	01	08	
72									084	00	07	
74									085	10	06	
76									086	09	05	
78									087	08	04	
80									088	07	03	

№ изв. 6
 Нов. 9604
 № изв. 9862

Изм. № 419
 Нов. № 9604

ЛИСТ РЕГИСТРАЦИИ ИЗМЕНЕНИЙ

№ изм.	Номера страниц				Номер "Изв. об изм."	Подпись	Дата	Срок введения изменения
	Изме- ненных	Заме- ненных	Новых	Анну- лиру- емых				
"а"	1, 4	-	-	-	5496			01.07.74
2	2, 3, 4	-	-	-	6701	<i>В. Сизин</i>	<i>10.02.77</i>	01.01.77
3	1, 4	2, 3	-	-	7151	<i>Королев</i>	<i>24.08.78</i>	01.01.79
4	1, 2, 4	-	-	-	7879	<i>Королев</i>	<i>15.11.79</i>	01.01.80
5	1, 2, 4	-	5, 6, 7	-	9604	<i>Сизин</i>	<i>23.05.85</i>	01.01.86
6	1 + 6	-	-	-	9862	<i>Сизин</i>	<i>30.01.90</i>	01.07.90
7	1	-	-	-	9850	<i>Сизин</i>	<i>11.07.91</i>	01.01.92