

УДК 688.338.2:629.7.042 3

Группа Д15

## ОТРАСЛЕВЫЕ СТАНДАРТЫ

### ЗАМКИ СИЛОВЫЕ С КРЕПЛЕНИЕМ ЧЕТЫРЬМЯ ЗАКЛЕПКАМИ Конструкция и размеры

ОСТ 1 10529-72  
ОСТ 1 10530-72  
ОСТ 1 12178-75

На 3 страницах  
Введен впервые

Лит.изм.	а	2
№ изв.	5570	6085

Распоряжением Министерства от 20 сентября 1972 г.

№ 087-16

срок введения установлен с 1/1У 1973 г.

Несоблюдение стандарта преследуется по закону

1. Настоящий стандарт распространяется на силовые замки, предназначенные для запираания люков самолетов и вертолетов.
2. Конструкция, размеры и комплектность замков должны соответствовать указанным на чертеже и в таблице.

Ив. № дубликата	717
Ив. № подлинника	

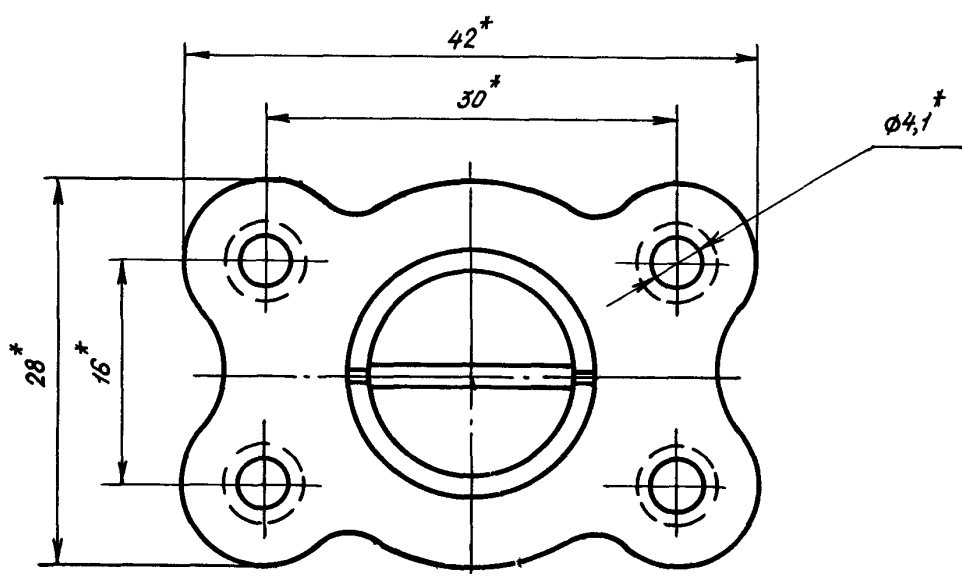
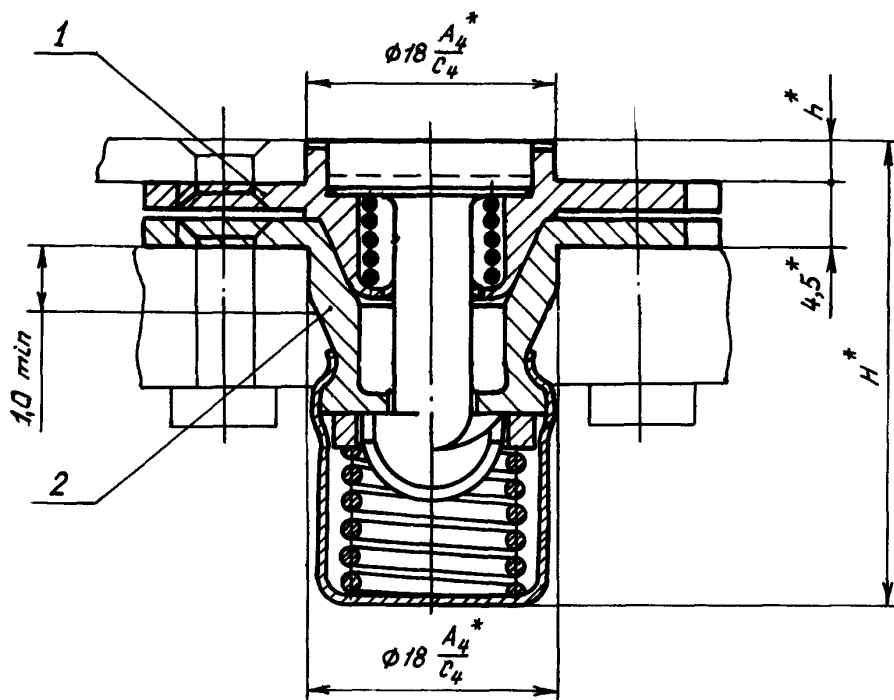
Издание официальное



Перепечатка воспрещена

ОСТ 1 10529-72, ОСТ 1 10530-72 Стр. 2

ОСТ 1 12178-75



\* Размеры для справок.

№ изм.	а	2	3
№ изв.	5570	6085	7617

Изм. № дубликата	717
Изм. № подлинника	

Ивв. № дубликата	
Ивв. № подлинника	717

№ изм.	а	2	3							
№ изв.	5570	6085	7617							

Типо-размеры	Марка материала фланца корпуса		Применяемость			H, мм	h, мм	Разрушающие усилия*, кгс, не менее		Поз. 1	Поз. 2	Масса 100шт., кг
	верхнего	нижнего	ЗОХГСА	07X16H6-Ш	BT16			на отрыв	на срез	Количество		
										1	1	
	Обозначение											
1	ЗОХГСА	ЗОХГСА				33,6	3	1400	4000	1-ОСТ 1 10531-72	ОСТ 1 10535-72	5,40
	07X16H6-Ш	07X16H6-Ш								1-ОСТ 1 10532-72	ОСТ 1 10536-72	
	BT16	BT16								1-ОСТ 1 12179-75	ОСТ 1 12181-75	3,30
2	ЗОХГСА	ЗОХГСА				35,6	5	1400	4000	2-ОСТ 1 10531-72	ОСТ 1 10535-72	5,60
	07X16H6-Ш	07X16H6-Ш								2-ОСТ 1 10532-72	ОСТ 1 10536-72	
	BT16	BT16								2-ОСТ 1 12179-75	ОСТ 1 12181-75	3,48

3. Маркировать обозначение и клеймить окончательную приемку на бирке.

4. Технические условия - по ОСТ 1 00547-72.

Пример наименования и обозначения силового замка с креплением четырьмя заклепками типоразмера 1 из стали ЗОХГСА:

Замок 1-ОСТ 1 10529-72

То же, из стали 07X16H6-Ш:

Замок 1-ОСТ 1 10530-72

То же, из BT16:

Замок 1-ОСТ 1 12178-75

\* Разрушающие усилия даны без учета прочности люка и крепления к нему замка.

ОСТ 1 10529-72, ОСТ 1 10530-72 Стр. 3  
ОСТ 1 12178-75