

УДК 683.338,2:629.7.042'3

Группа Д15

## ОТРАСЛЕВЫЕ СТАНДАРТЫ

**КОРПУСА ВЕРХНИЕ**  
**Конструкция и размеры**

**ОСТ 1 10518-72**  
**ОСТ 1 10519-72**  
**ОСТ 1 12172-75**

На 3 страницах  
 Введен впервые

2

8085

а

5570

Лит. изд.

№ изд.

Распоряжением Министерства от 20 сентября 1972 г. № 087-16  
 срок введения установлен с 1/IV 1973 г.

**Несоблюдение стандарта преследуется по закону**

1. Конструкция и размеры верхних корпусов должны соответствовать указанным на чертеже и в таблице.

711

Изд. № дубляжа

Изд. № подлинника

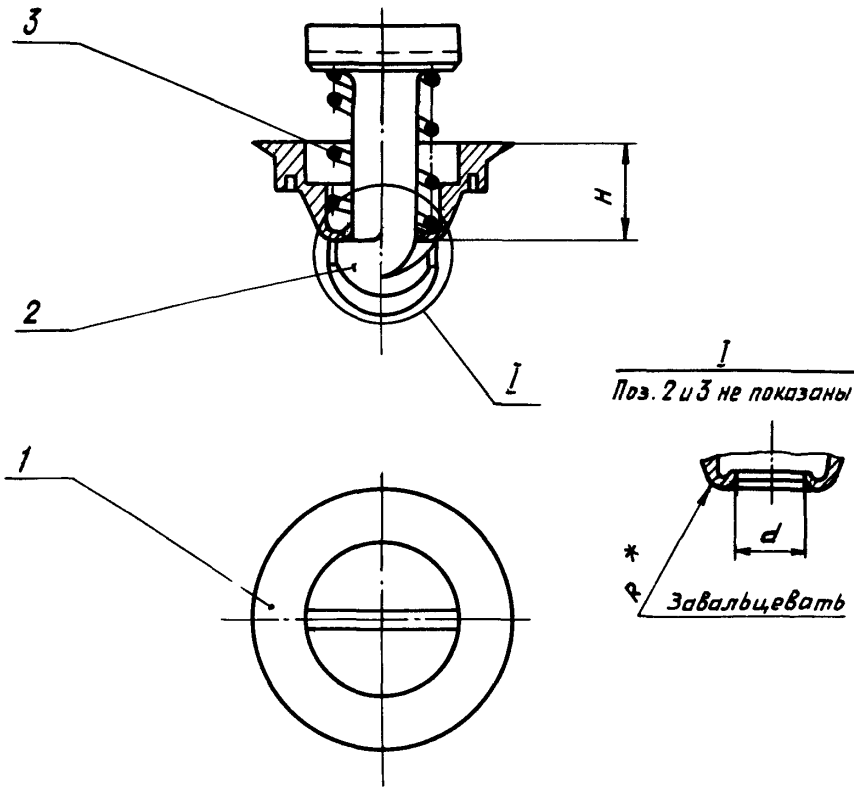
Издание официальное



Перепечатка воспрещена

ОСТ 1 10518-72, ОСТ 1 10519-72 Стр. 2

ОСТ 1 12172-75



Размеры в мм

№ изм.	№ изв.	Типо-размеры	Применяемость			$d$	$H$	$R$	Поз. 1	Поз. 2	Поз. 3	Масса 100шт., кг
			30ХГСА	07Х16Н6-Ш	ВТ16	Пред. откл.	Втулка		Штырь	Пружина		
	2	6085				+0,7	$\pm 0,2$		Количество			
									1	1	1	
									Обозначение			
						3,8	5,5	1,5	1-ОСТ 1 10520-72	1-ОСТ 1 1916А- 10506-72	0,5-6-8	0,5
		711							1-ОСТ 1 12173-75	1-ОСТ 1 10507-72	1-ОСТ 1 10508-72	0,3
									2-ОСТ 1 10520-72	3-ОСТ 1 10506-72	1916А- 0,5-8-13	1,0
						5,8	7,5	2,0	2-ОСТ 1 12173-75	3-ОСТ 1 10507-72	2-ОСТ 1 10508-72	0,6

\* Размер обеспеч. INSTR.

Изм. № дубликата

Изм. № подлинн.

ОСТ 1 10518-72, ОСТ 1 10519-72 Стр. 3  
ОСТ 1 12172-75

2. При завальцовке деформация конуса не допускается.
3. Маркировать обозначение и клеймить окончательную приемку на бирке.
4. Технические условия - по ОСТ 1 00547-72.

Пример наименования и обозначения верхнего корпуса типоразмера 1 с втулкой 1-ОСТ 1 10520-72 и штырем 1-ОСТ 1 10506-72:

Корпус верхний 1-ОСТ 1 10518-72

То же, с втулкой 1-ОСТ 1 10520-72 и штырем 1-ОСТ 1 10507-72:

Корпус верхний 1-ОСТ 1 10518-72

То же, с втулкой 1-ОСТ 1 12173-75 и штырем 1-ОСТ 1 10507-72:

Корпус верхний 1-ОСТ 1 12172-75

Лит.изм.	2
№ изв.	6085

Изм. № дубликата	
Изм. № подлинника	711