

СССР

ОТРАСЛЕВЫЕ СТАНДАРТЫ

**ЭЛЕМЕНТЫ КОНСТРУКЦИИ И ДЕТАЛИ ПОДВИЖНЫХ
ШАРНИРНО-БОЛТОВЫХ СОЕДИНЕНИЙ ШАССИ**

ОСТ 1 10174-78
ОСТ 1 10199-78—ОСТ 1 10200-78
ОСТ 1 10204-78, ОСТ 1 10205-78
ОСТ 1 10210-78—ОСТ 1 10216-78
ОСТ 1 00893-78

Издание официальное



УДК 621.88

Группа Г33

ОТРАСЛЕВЫЕ СТАНДАРТЫ

ГАЙКИ ВЫСОКИЕ Конструкция и размеры

ОСТ 1 10204-78
ОСТ 1 10205-78

На 4 страницах

Взамен ОСТ 1 10204-71
ОСТ 1 10205-71

Срок действия продлен до 01.07.87

Проверено в 1987 г.

*Срок действия продлен до 01.07.93
без ограничения срока действия*

№ изм.	1	2	8
№ изв.	10082	10584	12721

Распоряжением Министерства от 15 ноября 1978 г. № 087-16/4

срок действия установлен с 1 июля 1979 г.

до 1 июля 1984 г.

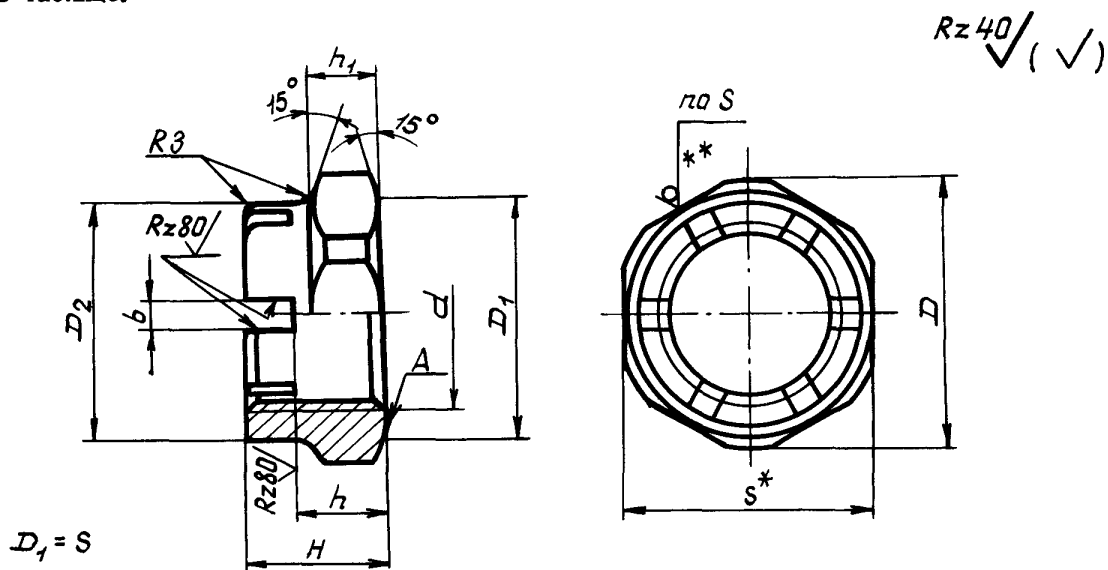
Несоблюдение стандарта преследуется по закону

1. Настоящий стандарт распространяется на высокие гайки шарнирно-болтовых соединений шасси.

Инд. № дубликата	3894
Инд. № подлинника	



2. Конструкция и размеры гаек должны соответствовать указанным на чертеже и в таблице.



Размеры, мм

d	D	S D_2		H	h	h_1	b	Масса, кг
		Поле допуска $h12$						
M27 x 1,5	40	36	31	20	14	10	4	0,053
M33 x 1,5	46	41	41					0,064
M36 x 1,5	52	46	44					0,085
M42 x 1,5	62	55	51					0,125
M48 x 1,5	65	60	58	22	16	5	12	0,140
M52 x 1,5	70	65	62					0,157
M56 x 1,5	75	70	66					0,203
M60 x 1,5	80	75	70					0,231
M64 x 1,5	85	80	75	24	17	12	12	0,257
M68 x 1,5	90	85	79					0,299
M72 x 1,5	95	90	83					0,332
M76 x 1,5	100	95	88					0,375
M80 x 1,5	105	100	98					0,425

* Размер для справок для стали 30ХГСА.

** Для стали 30ХГСА.

2

№ изм. 10584

№ изм.

3894

Инв. № дубликата

Инв. № подлинника

3. Материал: стали 30ХГСА и 30ХГСН2А ТУ 14-1-950-86.

4. Термическая обработка гаек*:

- из стали 30ХГСА - 35,5...40,5 НРС₉. Группа контроля 3 ОСТ 1 00021-78;
- из стали 30ХГСН2А - 42,5...47,0 НРС₉. Группа контроля 3 ОСТ 1 00021-78.

5. Резьба:

- гайка из стали 30ХГСА - поле допуска 5Н6Н;
- гайка из стали 30ХГСН2А - по ОСТ 1 00105-83, поле допуска 5Н6Н.

6. Фаски - по ОСТ 1 00010-81.

7. Допуск торцового биения поверхности А относительно среднего диаметра резьбы - не более 0,1 мм.

8. Неуказанные предельные отклонения размеров - по ОСТ 1 00022-80.

9. Покрытие гаек*:

- из стали 30ХГСА - Кд 6-9 хр;
- из стали 30ХГСН2А - Кд 6-9, хлористоаммонийный, фос.окс.

Поверхности гаек, кроме поверхностей А и резьбы, покрыть Эм.ЭП-140, светло-серый.210 ОСТ 1 90055-85.

10. Маркировать обозначение и клеймить окончательную приемку на бирке для партии деталей.

11. Технические условия - по ОСТ 1 00893-78.

Пример наименования и обозначения гайки с резьбой М36х1,5 из стали 30ХГСА:

Гайка М36х1,5-ОСТ 1 10204-78

То же, из стали 30ХГСН2А:

Гайка М36х1,5-ОСТ 1 10205-78

Инв. № дубликата	Инв. № подлинника	3894	1	2	10082	10584

* По действующей в отрасли документации.

ЛИСТ РЕГИСТРАЦИИ ИЗМЕНЕНИЙ

№ изм.	Номера страниц				Номер "Изв. об изм."	Подпись	Дата	Срок введения изменения
	Изме- ненных	Заме- ненных	Новых	Анну- лиро- ванных				
0	1	-	-	-	Р121	<i>[Signature]</i>		3.11.2000