

Срок действия продлен до 01.01.1989  
Роч. к У.Ч. № 2-1986 Контр. 4.08.87

УДК 621.869.88-238:629.7

Группа Д15

## ОТРАСЛЕВОЙ СТАНДАРТ

ОСТ 1 03968-80

### ФИТИНГИ УГЛОВЫЕ АВИАЦИОННЫХ КОНТЕЙНЕРОВ Размеры присоединительные

На 5 страницах

Введен впервые

ОКП 75 9560

Распоряжением Министерства от 12 августа 1980 г. № 087-16  
срок действия установлен с 1 июля 1981 г.

Несоблюдение стандарта преследуется по закону

1. Настоящий стандарт распространяется на угловые фитинги авиационных контейнеров по ГОСТ 21900-76.

Стандарт устанавливает присоединительные размеры угловых фитингов к грузоподъемным и швартовочным средствам в зависимости от расположения фитингов на контейнерах.

2. Присоединительные размеры верхнего правого и верхнего левого угловых фитингов должны соответствовать указанным на черт. 1.

Издание официальное

ГР 8176194 от 24.08.80

Перепечатка воспрещена

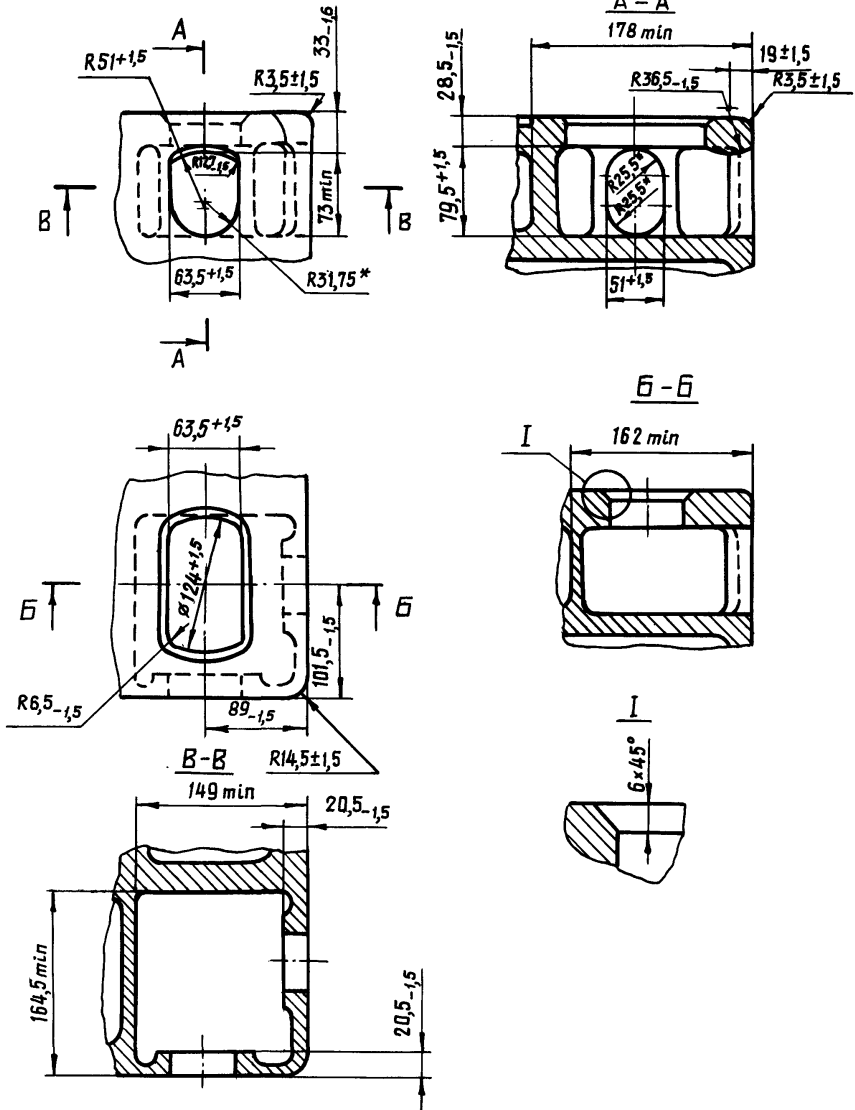
№ изм. 1  
№ изв. 10205

4317

Изм. № дубликата  
Изм. № подлинника

Верхний правый фитинг - изображен.

Верхний левый фитинг - зеркальное отражение.



Черт. 1

\* Размер для справок.

№ изм.  
№ изв.

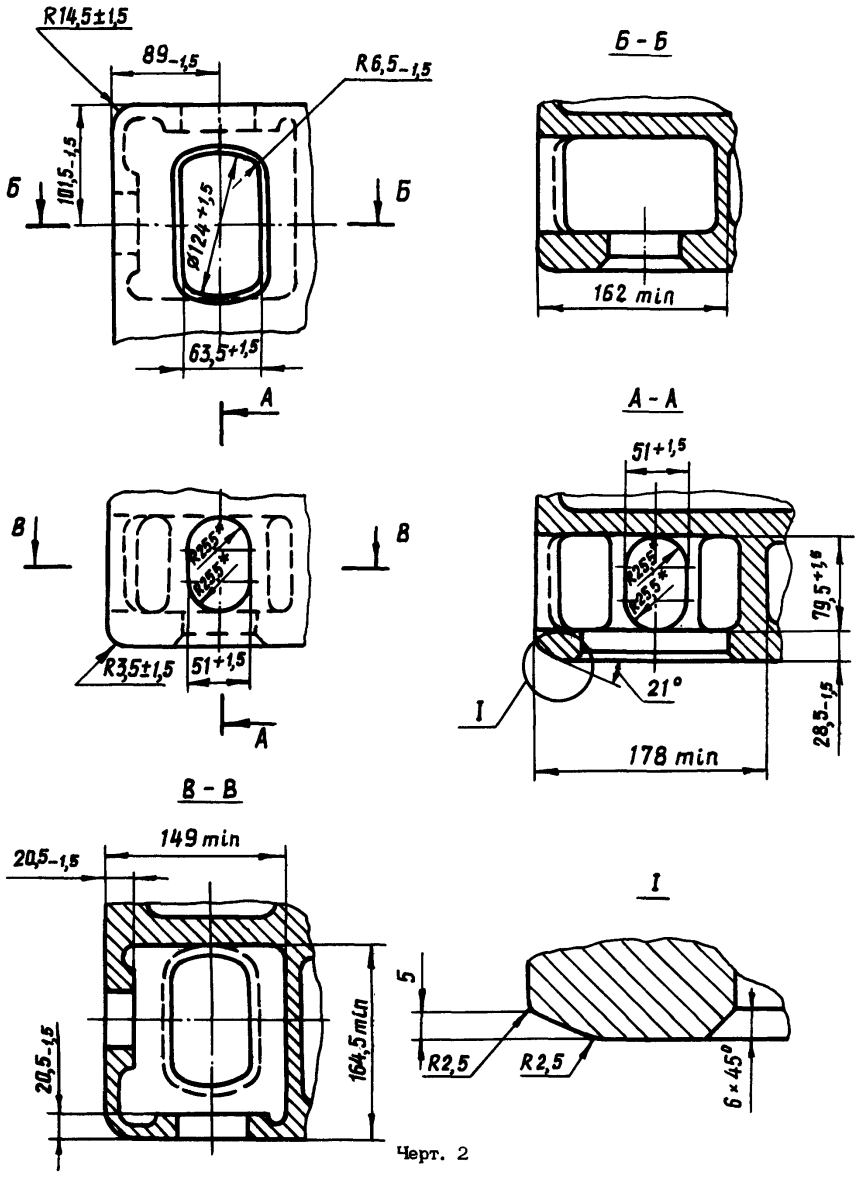
4317

Имя. № дубляжата  
Имя. № подлинника

3. Присоединительные размеры нижнего левого и нижнего правого угловых фитингов без подреза должны соответствовать указанным на черт. 2, с подрезом - на черт. 3.

Нижний левый фитинг - изображен.

Нижний правый фитинг - зеркальное отражение.



Черт. 2

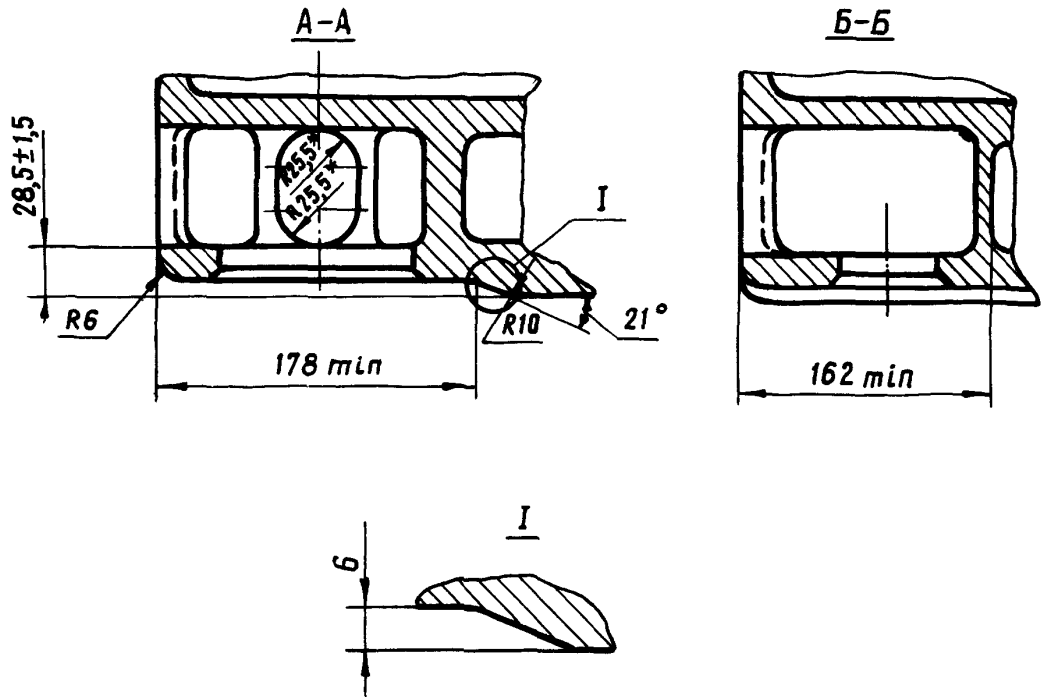
\* Размер для справок.

№ 128.  
№ 128.

4317

Исх. № дубляжата  
Исх. № подлинника

Остальное - см. черт. 2



Черт. 3

4. Неуказанные предельные отклонения размеров, формы и расположения поверхностей - по ОСТ 1 00022-80.

Изм. №	1	№ изм.	10205
№ дубликата		№ подлинника	4317

ЛИСТ РЕГИСТРАЦИИ ИЗМЕНЕНИЙ

№ изм.	Номера страниц				Номер "Изв. об изм."	Подпись	Дата	Срок введения изменения
	измененных	замененных	новых	аннулированных				
1	1, 4	-	-	-	10205	Козин	25.12.88	с 01.01.89

Ил. № дубликата	4317
Ил. № подлинника	