

УДК 629.7.001.572

Группа Д10

ОТРАСЛЕВОЙ СТАНДАРТ

**МОДЕЛИ ЛЕТАТЕЛЬНЫХ АППАРАТОВ
ДЛЯ ИСПЫТАНИЙ
В АЭРОДИНАМИЧЕСКИХ ТРУБАХ**
Общие требования
к контролируемым параметрам
и размерам

ОСТ 1 02608-87

На 24 страницах

Введен впервые

ОКСТУ 7502

Распоряжением Министерства от 26 февраля 1988 г.

№ 299-10

срок введения установлен с 1 января 1988 г.

Настоящий стандарт распространяется на модели летательных аппаратов (ЛА) и их элементы (в дальнейшем изложении - модели), предназначенные для исследования в аэродинамических трубах.

Стандарт устанавливает требования к:

- предельным отклонениям контролируемых параметров моделей;
- предельным отклонениям размеров расположения мест крепления моделей к подвесным устройствам;
- шероховатости поверхностей.



№ изм.
№ изв

5581

Инв. № дубликата
Инв. № подлинника

1. КОНТРОЛИРУЕМЫЕ ПАРАМЕТРЫ И РАЗМЕРЫ

1.1. В стандарте приняты следующие обозначения:

- l - размах крыла, лопасти вертолета;
- b_{TC} - длина хорды текущего сечения крыла, лопасти винта вертолета, оперения или пилона и воздушного винта;
- X_{TC}, Y_{TC}, Z_{TC} - координаты носка местной хорды текущего сечения крыла, лопасти винта вертолета, оперения или пилона;
- $X_{изл}, Y_{изл}, Z_{изл}$ - координаты точек излома крыла по осям Ox, Oy, Oz ;
- $r_{закр}$ - радиус закругления;
- $L_{пер}$ - длина перегородки;
- $h_{пер}$ - высота перегородки;
- $\delta_{пер}$ - толщина перегородки;
- $X_{ПК}$ - угол стреловидности крыла или оперения по передней кромке;
- $X_{ЗК}$ - угол стреловидности крыла или оперения по задней кромке;
- $\varphi(Z)$ - угол поперечного V -образного крыла (оперения);
- $\varphi_{кр}$ - местный угол крутки крыла;
- R - радиус лопасти воздушного винта;
- \bar{r} - относительный радиус, $\bar{r} = \frac{r}{R}$;
- $r_{ТС}$ - радиус текущего сечения лопасти воздушного винта;
- X_δ - длина волны;
- t - толщина задней кромки крыла и его подвижных частей;
- δ - отклонение координат модели от координат теоретического профиля;
- $Y_{закр}, X_{закр}$ - координаты носка закрылка (предкрылка, элерона и др.);
- $\delta_{закр}$ - угол отклонения закрылка (предкрылка, элерона и др.);
- $l_{щ}$ - размер щели между закрылком и крылом;
- $X_{МГ}$ - смещение мотогондолы по оси Ox ;
- $Y_{МГ}$ - смещение мотогондолы по оси Oy ;
- $Z_{МГ}$ - смещение мотогондолы по оси Oz ;
- $\varphi_{МГ}$ - угол установки мотогондолы в вертикальной плоскости;
- $\beta_{МГ}$ - угол установки мотогондолы в горизонтальной плоскости;
- L_Φ - длина фюзеляжа;
- $X_{КС}, Y_{КС}, Z_{КС}$ - координаты носка контрольного сечения крыла относительно осей фюзеляжа;
- $X_{КСГО}, Y_{КСГО}, Z_{КСГО}$ - координаты носка контрольного сечения горизонтального оперения;
- $X_{КСВО}, Y_{КСВО}, Z_{КСВО}$ - координаты носка контрольного сечения вертикального оперения;
- ψ_0 - угол установки хорды контрольного сечения крыла относительно строительной горизонтали фюзеляжа (СГФ);

№ изм.

№ изв.

5581

Инв. № дубликата

Инв. № подлинника

- $\varphi_{ст}$ - угол установки хорды контрольного сечения горизонтального оперения относительно СГФ;
- $Y_{вт}$ - координата наивысшей оконечности вертикального оперения;
- $L_{ГО}$ - размах горизонтального оперения;
- $b_{кс}$ - длина хорды контрольного сечения крыла;
- $b_{ксГО}$ - длина хорды контрольного сечения горизонтального оперения;
- $b_{ксВО}$ - длина хорды контрольного сечения вертикального оперения;
- $X_{ГО}, Y_{ГО}, Z_{ГО}$ - координаты носка контрольного сечения горизонтального оперения в системе координат, связанной с хордой контрольного сечения крыла;
- $X_{ВО}, Y_{ВО}, Z_{ВО}$ - координаты носка контрольного сечения вертикального оперения в системе координат, связанной с хордой контрольного сечения крыла;
- $L_{МГ}$ - длина мотогондолы;
- $d_{МГ}$ - диаметр мотогондолы;
- d_0 - диаметр входа воздухозаборника круглой мотогондолы;
- h_0 - высота входа плоского воздухозаборника мотогондолы;
- b_0 - ширина входа плоского воздухозаборника мотогондолы;
- d_c - диаметр круглого сопла мотогондолы;
- h_c - высота сопла;
- b_c - ширина сопла;
- d_k - диаметр осесимметричного канала воздухозаборника;
- h_k - высота плоского канала воздухозаборника;
- θ - угол наклона образующей поверхности осесимметричного центрального тела или клина воздухозаборника для торможения сверхзвукового потока;
- $d_{\theta\theta}$ - диаметр канала в сечении входа в двигатель моделей для исследования характеристик воздухозаборника;
- $d_{кок}$ - диаметр кока в сечении входа в двигатель моделей для исследования характеристик воздухозаборника;
- l_k - длина контролируемого участка внутреннего протока;
- $\delta_{об}$ - угол обечайки воздухозаборника;
- $\delta_{по}$ - угол поднутрения обечайки;
- $d_{с1}$ - диаметр среза сопла;
- $h_{с1}$ - высота среза плоского сопла;
- $d_{с2}$ - диаметр среза внешнего контура сопла;
- $d_{см}$ - диаметр мерного сопла;
- $h_{с2}$ - высота среза внешнего контура сопла;
- $\theta_{ср}$ - угол наклона образующей наружной поверхности на срезе сопла;
- $d_{с,кр}$ - диаметр критического сечения сопла моделей для исследования характеристик реактивных сопел;

№ изм.

№ изв.

5581

Инв. № дубликата

Инв. № подлинника

- $h_{с,кр}$ - высота критического сечения сопла моделей для исследования характеристик реактивных сопл;
 $b_{с,кр}$ - ширина критического сечения сопла моделей для исследования характеристик реактивных сопл;
 $b_{ср}$ - среднее значение хорды крыла, оперения, лопасти винта вертолета;
 $b_{корн}$ - корневая хорда крыла;
 $b_{конц}$ - концевая хорда крыла;
 b_1 - корневая хорда наплыва;
 b_2 - концевая хорда наплыва;
 $b_{ср,н}$ - средняя хорда наплыва;
 $X_{баз}, Z_{баз}$ - координаты баз крепления модели к ленточной подвеске;
 β_r - отклонение от соосности шарниров поперечных баз крепления модели к ленточной подвеске;
 $\Delta Y, \Delta Z$ - смещение фюзеляжа относительно осей жесткой подвески OY и OZ ;
 $\Delta \gamma$ - допустимое отклонение угла крена модели относительно оси весов OY ;
 $\Delta \alpha, \Delta \beta$ - допустимые отклонения углов атаки и скольжения модели относительно оси весов OX (оси посадочного конуса).

1.2. Начало системы координат следует помещать в любую точку, положение которой может быть четко и однозначно зафиксировано на модели, например, в носовой части профиля контрольного сечения.

При наличии на модели базовых плоскостей начало координат должно быть связано с ними. Не рекомендуется располагать начало координат в заостренной части профиля.

1.3. Контроль параметров профилированных элементов модели должен осуществляться в системе координат элемента $OXYZ$.

Система координат элемента - прямоугольная система координат, фиксированная относительно элемента, с началом в базовой точке элемента и с базовой осью элемента. Ось OX направлена от носовой части элемента к хвостовой, ось OY направлена вверх, а ось OZ дополняет систему.

1.4. На все сечения профилированных поверхностей должны быть составлены таблицы координат. Теоретический чертеж должен быть оформлен по образцу, утвержденному в установленном порядке.

Действительные размеры, установленные при измерении модели, должны быть проставлены в прямоугольной рамке рядом с номинальными размерами, указанными на чертеже, или в таблице на поле чертежа.

1.5. Углы стреловидности и поперечного V -образного крыла (оперения) проставляются на чертежах. Размеры этих углов выдерживаются при соблюдении

№ изм.
№ изм.

5581

Изм. № дубликата
Изм. № подлинника

соответствующих линейных размеров положения контрольных и текущих сечений профиля крыла (оперения).

1.6. Контролю подлежат:

- профилированные поверхности в контрольных сечениях и в промежутке между ними (поверхности крыла, лопасти винта вертолета и воздушного винта, вертикального оперения (ВО) и горизонтального оперения (ГО), пилонов, фюзеляжа и всех надстроек на нем, мотогондол, баков и др. подвесок, внутренняя поверхность протоков каналов двигателей и реактивных сопл);

- шероховатость поверхностей;
- линейные и угловые размеры.

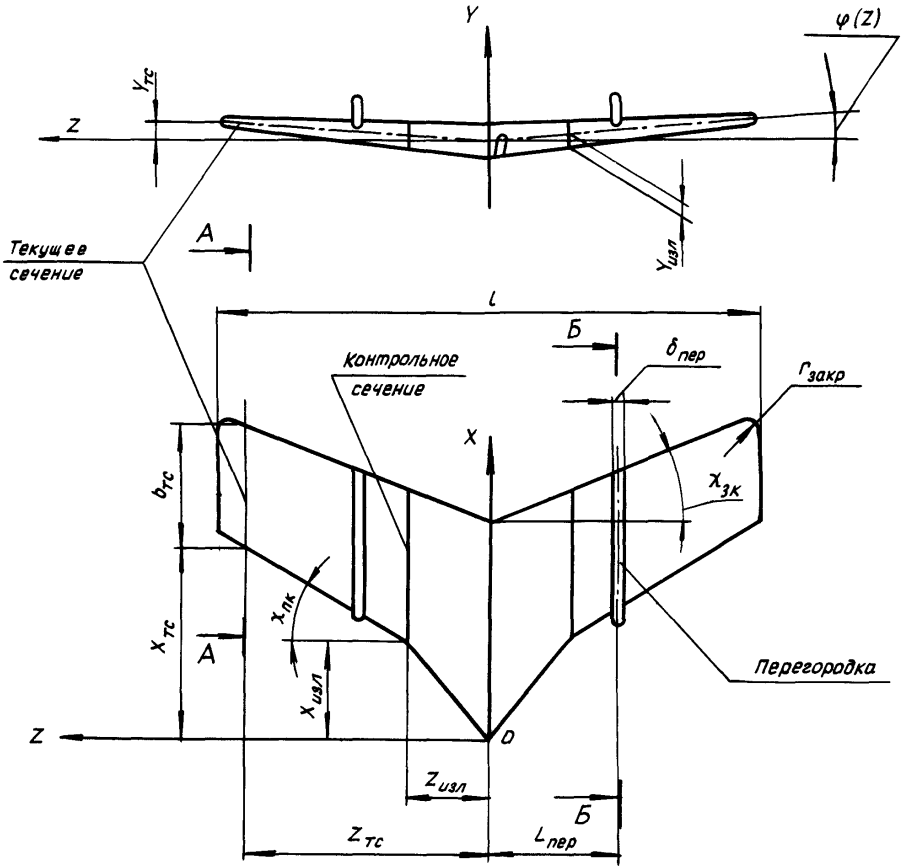
1.7. Контролируемые размеры модели и ее элементов приведены на черт.

1 - 10.

№ изм.	№ изв.

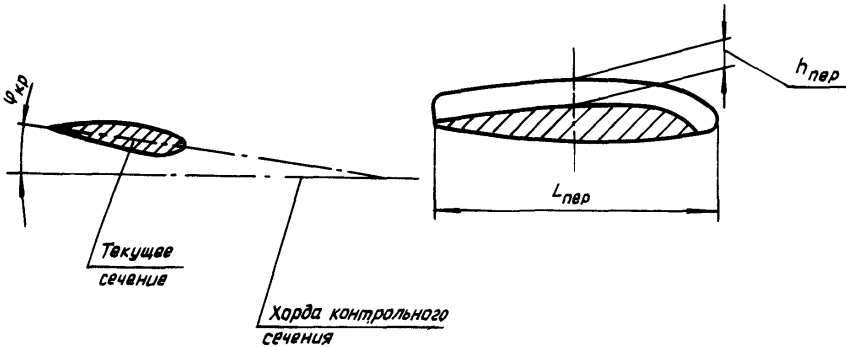
Инв. № дубликата	5581
Инв. № подлинника	

Контролируемые размеры крыла (оперения)



A-A повернуто

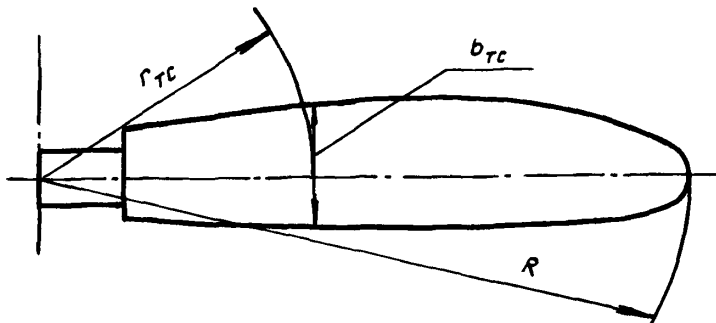
Б-Б повернуто



Черт. 1

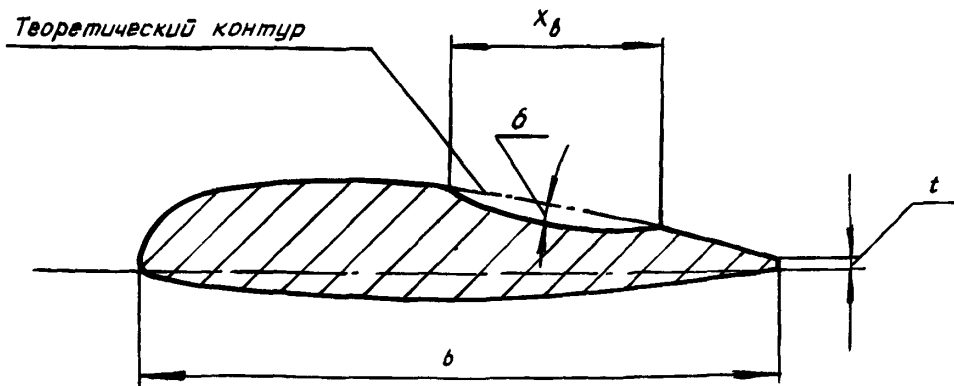
№ изм.	№ изв.	5581
Ив. № дубликата	Ив. № подлинника	

Контролируемые размеры лопасти воздушного винта и профиля крыла (оперения)



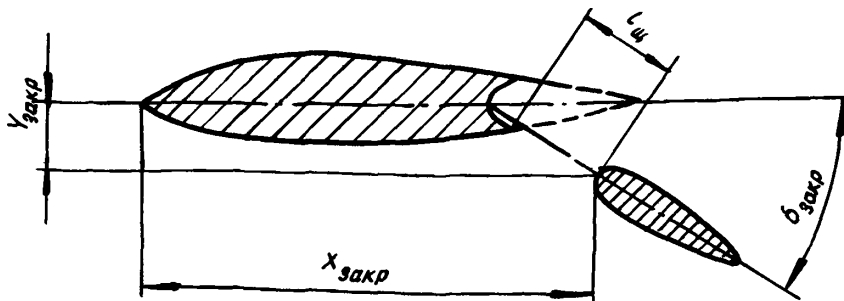
Черт. 2

Типовое сечение профилированного элемента



Черт. 3

Типовое сечение выдвижного элемента



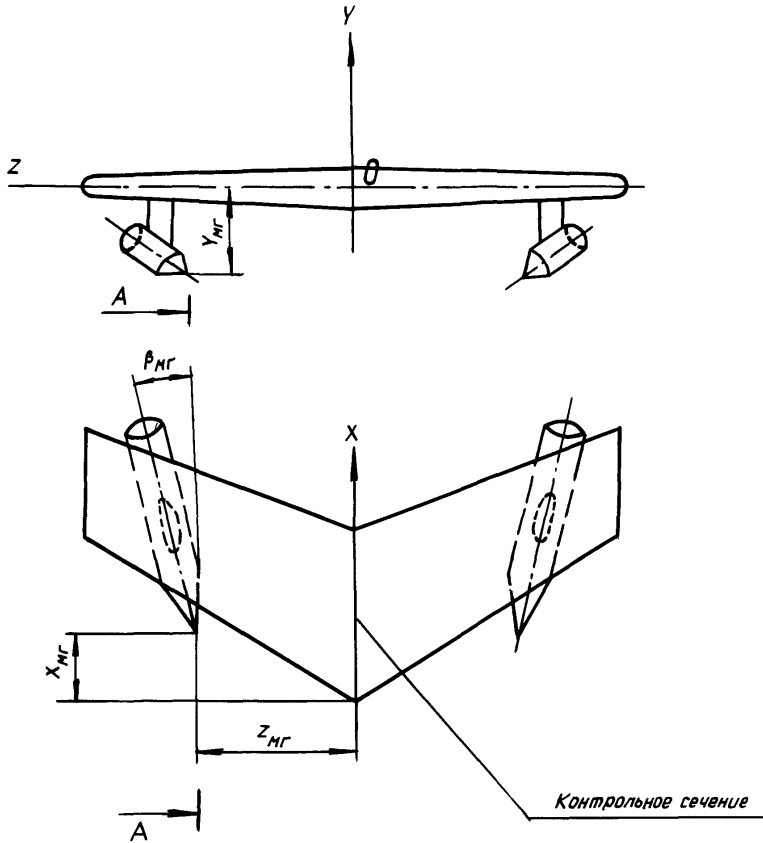
Черт. 4

№ изм.
№ изм.

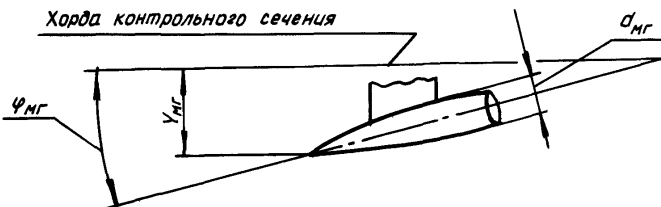
5581

Инв. № дубликата
Инв. № подлинника

Контролируемые размеры при установке мотогондолы (подвески) на крыле



A-A повернуто



Черт. 5

№ изм.

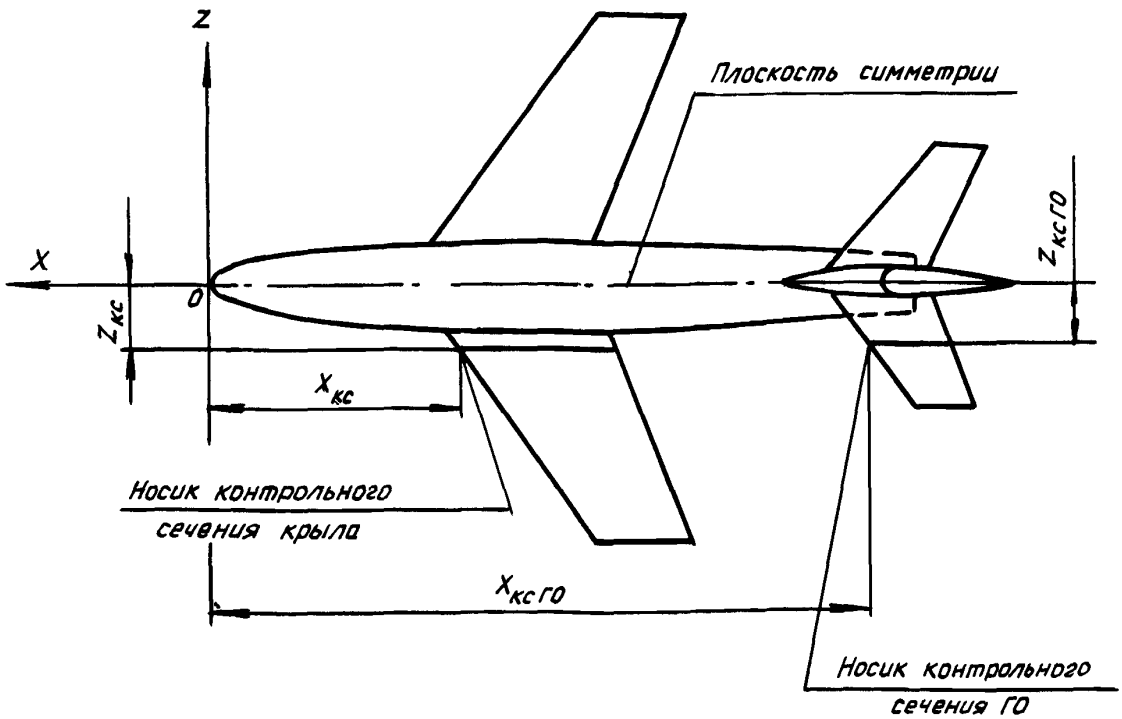
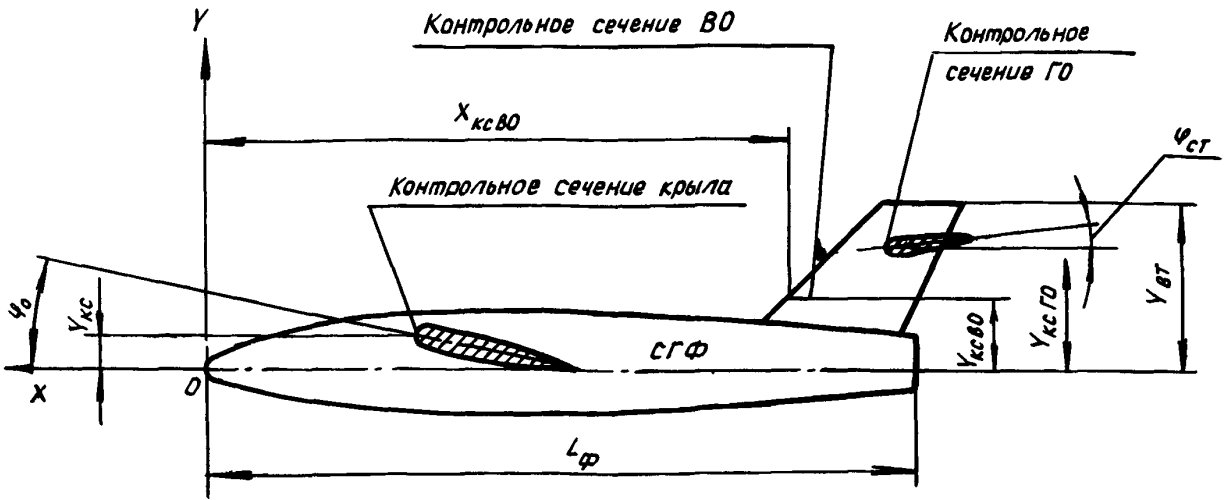
№ изв.

5581

Име. № дубликата

Име. № подлинника

Контролируемые размеры расположения элементов модели относительно фюзеляжа



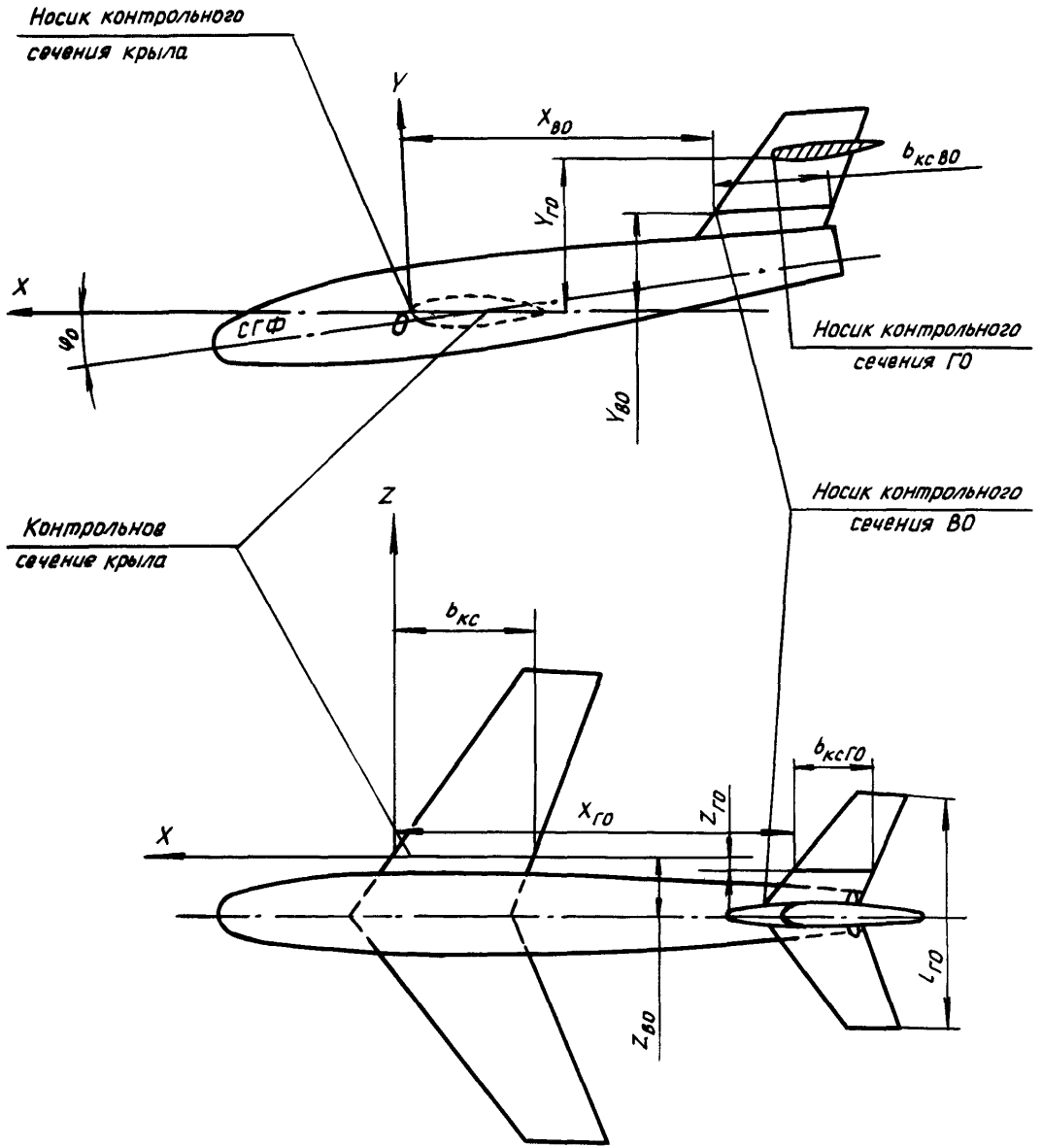
Черт. 6

№ изм.
№ изв.

5581

Инв. № дубликата
Инв. № подлинника

Контролируемые размеры расположения элементов модели относительно крыла

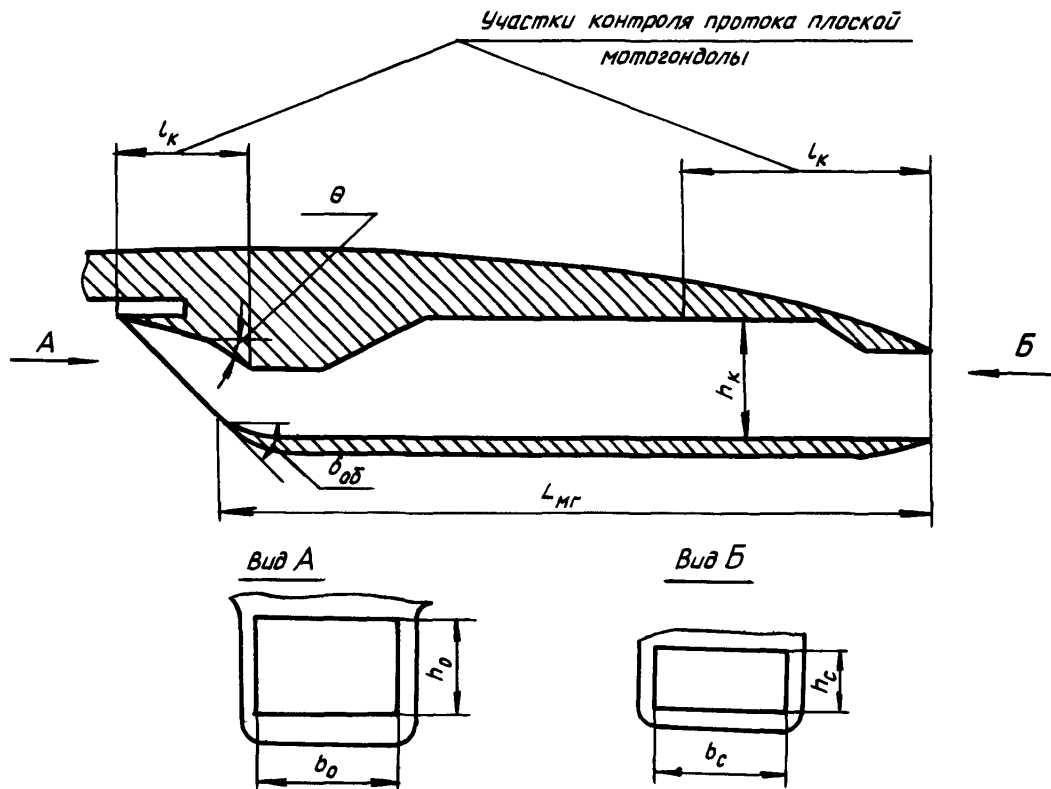
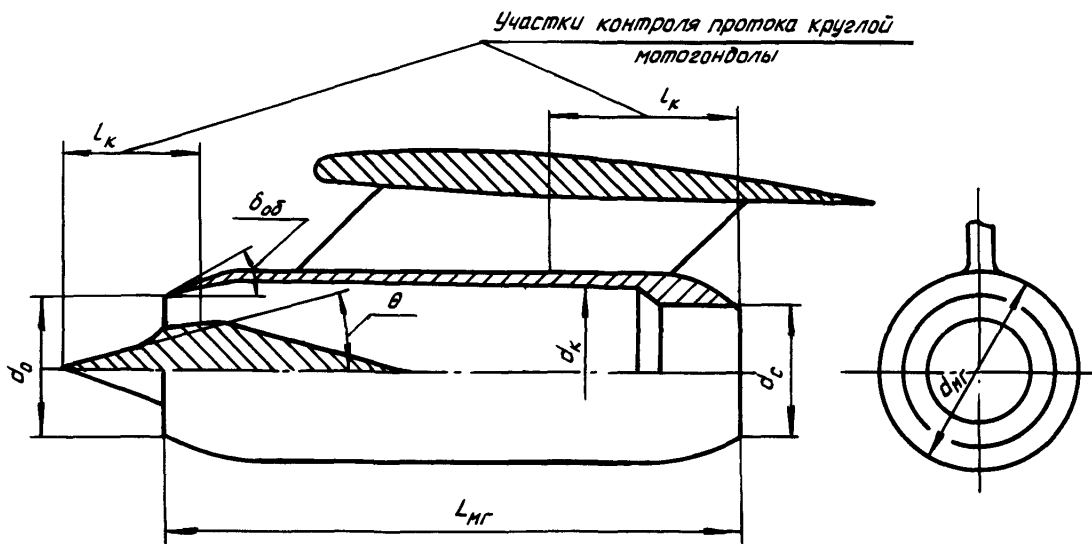


Черт. 7

№ изм.
№ изв

Инд. № дубликата
Инд. № подлинника
5581

Контролируемые размеры мотогондолы с протоком



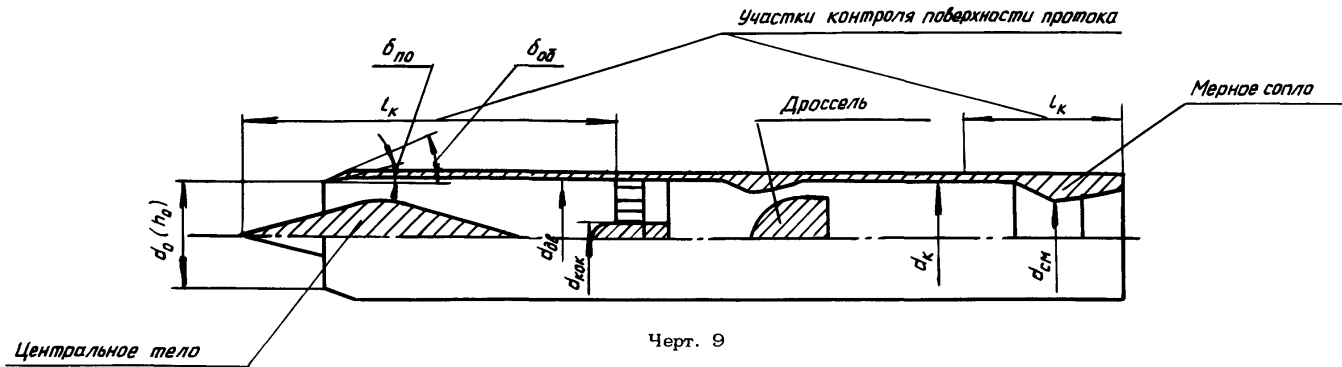
Черт. 8

№ изм.
№ изв.

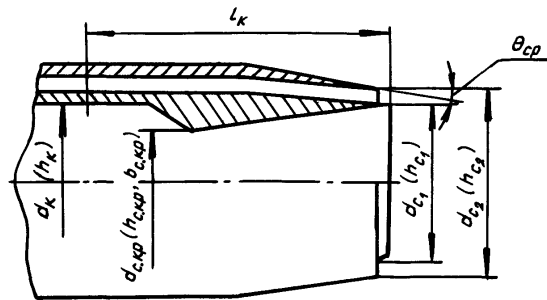
5581

Инв. № дубликата
Инв. № подлинника

Контролируемые размеры воздухозаборника

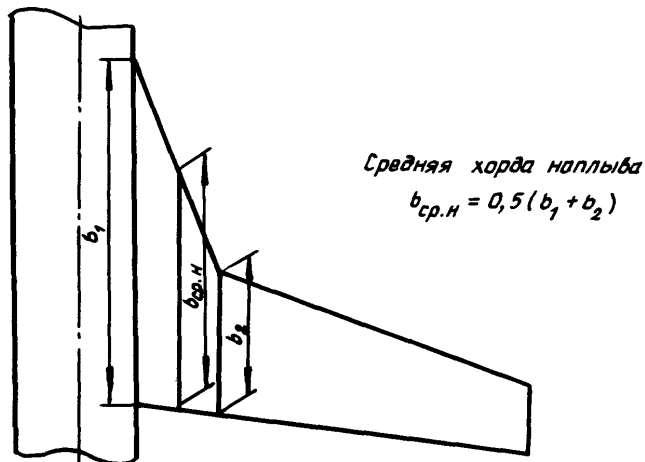
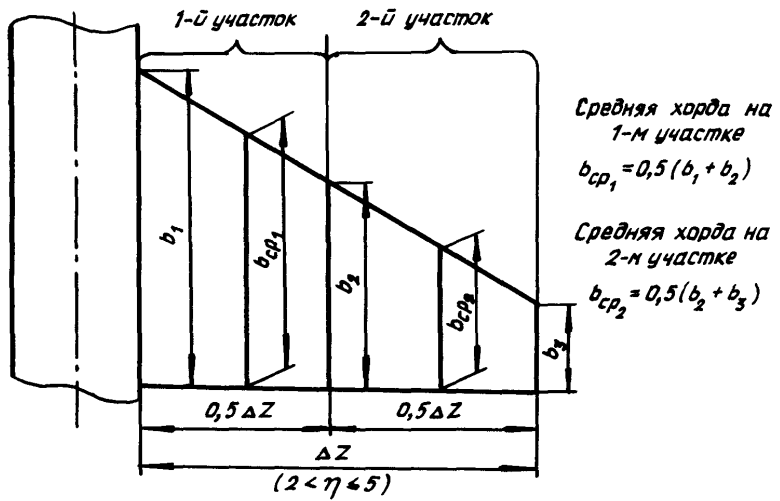
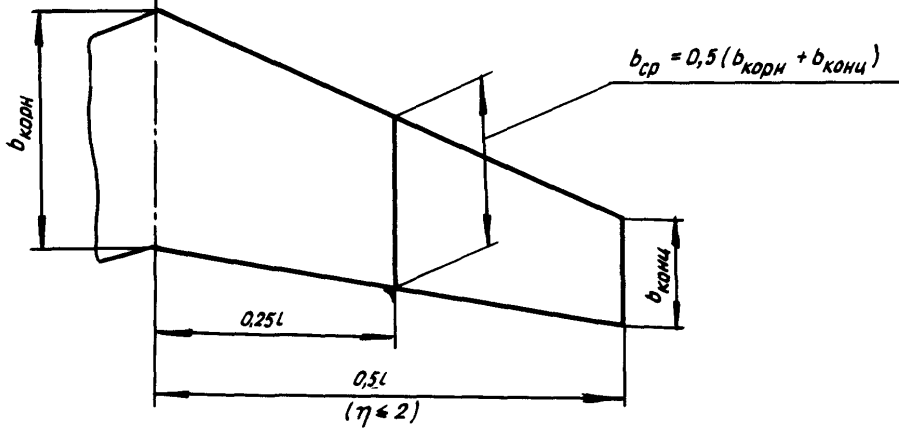


Контролируемые размеры реактивного сопла



1.8. Определение средней хорды крыла (оперения) для выбора предельных отклонений приведено на черт. 11.

Определение средней хорды крыла (оперения)



Черт. 11

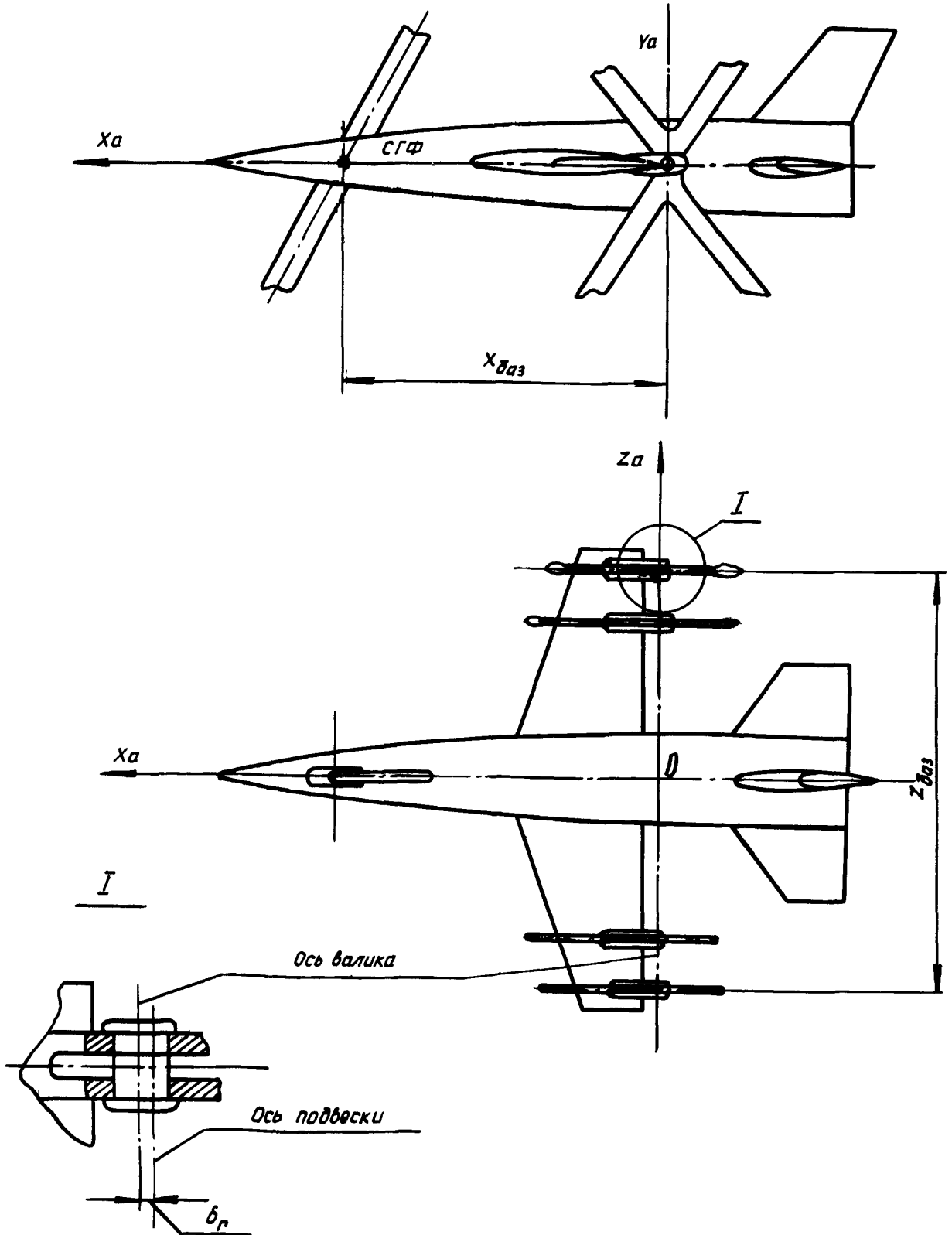
№ изм.
№ изв.

5581

Инв. № дубликата
Инв. № подлинника

1.9. Контролируемые размеры модели при монтаже на ленточную подвеску приведены на черт. 12, на хвостовую державку - на черт. 13.

Контролируемые размеры модели при монтаже на ленточную подвеску



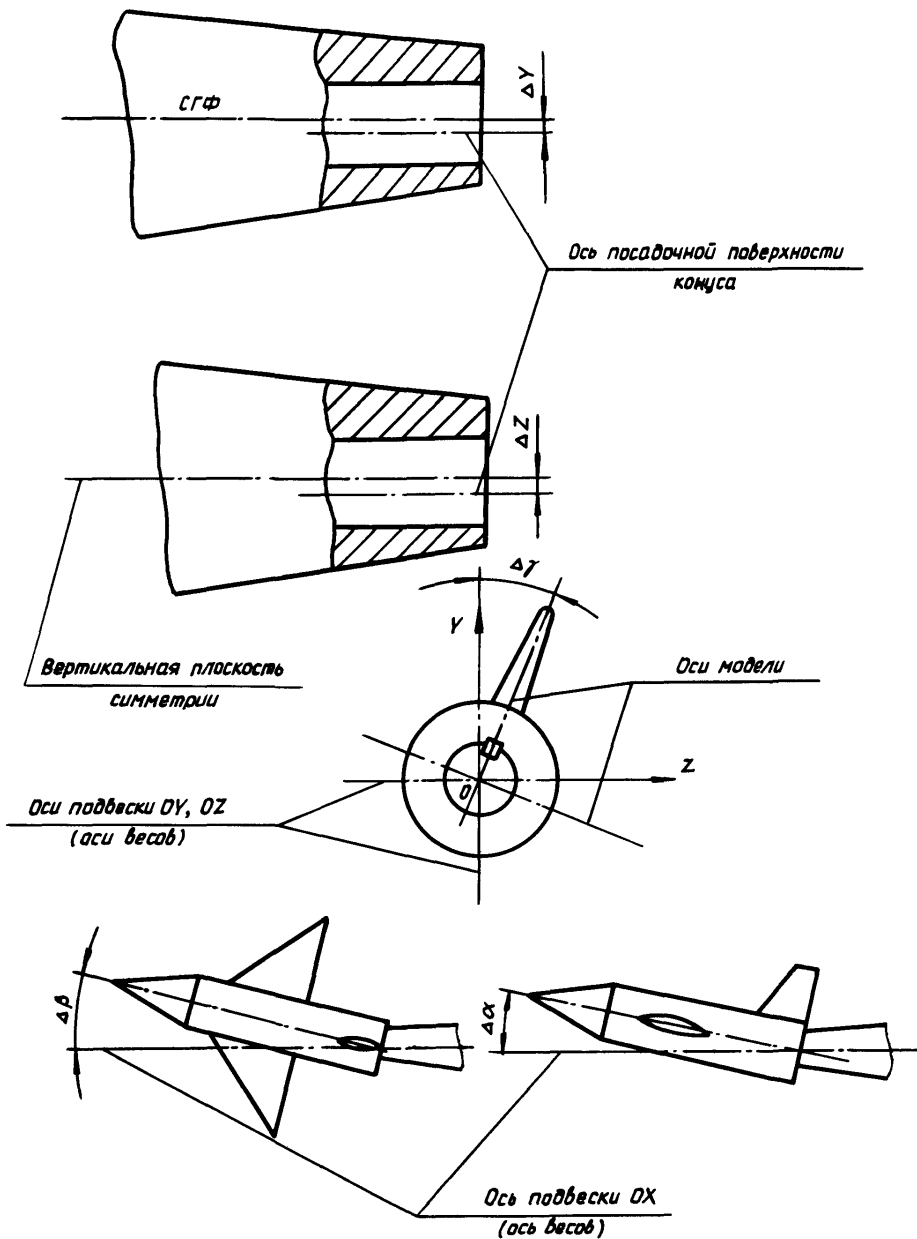
Черт. 12

№ изм.
№ изв.

5581

Изм. № дубликата.
Изм. № подлинника

Контролируемые размеры модели при монтаже на хвостовую державку



Черт. 13

№ изм.
№ изв.

5581

Инв. № дубликата
Инв. № подлинника

1.10. Контроль внутренней поверхности потока перед соплом на аэродинамических моделях для весовых испытаний проводится только в случае измерения расхода и внутреннего сопротивления методом перепада статического давления перед соплом и на выходе из него.

Контроль внутренней поверхности моделей для исследования внутренних характеристик воздухозаборников проводится обязательно на всей длине канала от d_0 до d_{06} , а в моделях реактивных сопел - от d_k перед соплом до среза сопла d_c .

1.11. Профилированные поверхности модели должны задаваться координатами и (или) размерами в контрольных сечениях.

1.12. Профилированные поверхности между контрольными сечениями, в том числе передняя и задняя кромки крыла (оперения), должны выполняться методом линейной интерполяции, если не задан другой вид интерполяции.

Подвижные части модели (элероны, закрылки, предкрылки, рули и т.п.) в неотклоненном положении должны вписываться в исходные профилированные контуры.

1.13. Профилированная поверхность в пределах поля допуска не должна иметь резких переходов по длине хорды.

На моделях, предназначенных для испытаний на весах, длина волны максимальной неровности поверхности по длине хорды крыла (оперения) и по длине фюзеляжа, мотогондолы и пилона должна быть не менее 15 % характеризующей хорды в пределах допуска профиля.

На моделях, предназначенных для исследований распределения давления по поверхности, длина волны максимальной неровности поверхности должна быть не менее 30 % характеризующей хорды в пределах допуска профиля.

1.14. Толщина острых кромок профиля крыла (оперения), воздухозаборника и реактивного сопла должна быть не менее 0,1 мм.

2. ПРЕДЕЛЬНЫЕ ОТКЛОНЕНИЯ КОНТРОЛИРУЕМЫХ РАЗМЕРОВ

2.1. Предельные отклонения размеров профилированных поверхностей от их теоретического контура устанавливаются в зависимости от характеризующих размеров, которыми являются: b_{cp} , \bar{r} , L_{ϕ} , $L_{MГ}$

Предельные отклонения размеров профилированных поверхностей в зависимости от значений характеризующих размеров должны соответствовать указанным в табл. 1 и 2.

№ изм.
№ изв.

5581

Изм. № дубликата
Изм. №: подлинника

Таблица 1

Предельные отклонения размеров профилированных поверхностей крыла, лопасти винта вертолета, оперения, фюзеляжа, пилона, мотогондолы, воздухозаборника и реактивного сопла

мм

Интервал номинальных размеров					Предельное отклонение от теоретического профиля					
					крыла на участке		оперения на всей длине	фюзеляжа, фонаря кабины и других надстроек	наружной поверхности мотогондолы и пилона	внутренней поверхности потока мотогондолы, воздухозаборника или реактивного сопла
					$0 < X \leq 0,3b_{TC}$	$0,3b_{TC} < X \leq b_{TC}$				
От	0	до	30	включ.	$\pm 0,04$	$\pm 0,05$	$\pm 0,05$	$\pm 0,05$	$\pm 0,07$	$\pm 0,05$
Св.	30	"	50	"	$\pm 0,04$	$\pm 0,05$	$\pm 0,05$	$\pm 0,05$	$\pm 0,07$	$\pm 0,09$
"	50	"	80	"	$\pm 0,04$	$\pm 0,05$	$\pm 0,05$	$\pm 0,05$	$\pm 0,07$	$\pm 0,14$
"	80	"	120	"	$\pm 0,04$	$\pm 0,05$	$\pm 0,05$	$\pm 0,05$	$\pm 0,07$	$\pm 0,19$
"	120	"	180	"	$\pm 0,05$	$\pm 0,06$	$\pm 0,06$	$\pm 0,09$	$\pm 0,15$	$\pm 0,24$
"	180	"	260	"	$\pm 0,07$	$\pm 0,09$	$\pm 0,09$	$\pm 0,13$	$\pm 0,22$	$\pm 0,30$
"	260	"	360	"	$\pm 0,10$	$\pm 0,12$	$\pm 0,12$	$\pm 0,18$	$\pm 0,31$	$\pm 0,34$
"	360	"	500	"	$\pm 0,14$	$\pm 0,17$	$\pm 0,17$	$\pm 0,26$	$\pm 0,43$	$\pm 0,38$
"	500	"	630	"	$\pm 0,19$	$\pm 0,23$	$\pm 0,23$	$\pm 0,34$	$\pm 0,57$	$\pm 0,40$
"	630	"	800	"	$\pm 0,24$	$\pm 0,29$	$\pm 0,29$	$\pm 0,43$	$\pm 0,71$	-
"	800	"	1000	"	$\pm 0,30$	$\pm 0,36$	$\pm 0,36$	$\pm 0,54$	$\pm 0,90$	-
"	1000	"	1250	"	$\pm 0,37$	$\pm 0,45$	$\pm 0,45$	$\pm 0,60$	-	-
"	1250	"	1600	"	$\pm 0,45$	$\pm 0,55$	$\pm 0,55$	$\pm 0,80$	-	-
"	1600	"	2000	"	$\pm 0,60$	$\pm 0,72$	$\pm 0,72$	$\pm 1,10$	-	-
"	2000	"	2500	"	$\pm 0,74$	$\pm 0,90$	$\pm 0,90$	$\pm 1,30$	-	-
"	2500	"	3150	"	$\pm 0,90$	$\pm 1,10$	$\pm 1,10$	$\pm 1,60$	-	-
"	3150	"	4000	"	$\pm 1,00$	$\pm 1,20$	$\pm 1,20$	$\pm 1,80$	-	-
"	4000	"	5000	"	$\pm 1,25$	$\pm 1,40$	$\pm 1,40$	$\pm 2,10$	-	-
:	5000	"	7500	"	-	-	-	$\pm 2,40$	-	-
"	7500	"	10000	"	-	-	-	$\pm 3,10$	-	-
"	10000	"	15000	"	-	-	-	$\pm 3,80$	-	-

№ изм.

№ изм.

Инв. № дубликата

Инв. № подлинника

5581

Таблица 2

Предельные отклонения размеров профилированных поверхностей, радиуса и хорды лопасти воздушного винта для номинального радиуса лопасти от 100 до 500 мм включительно

мм

Интервал номинальных относительных размеров радиуса текущего сечения	Радиус лопасти	Предельное отклонение от теоретического профиля			
		для координат профиля на участке		R	b _{ТС}
		X < 0,15 b _{ТС} X > 0,6 b _{ТС}	X > 0,15 b _{ТС} X < 0,6 b _{ТС}		
От 0 до 0,6 включ.	100 ≤ R ≤ 500	-0,07	-0,10	-0,50	-0,40
Св. 0,6 " 1,0 "		-0,05	-0,07	-0,50	-0,40
На всей длине	500 < R ≤ 1000	-0,10	-0,10	-0,50	-0,50

2.2. Предельные отклонения от теоретического контура профилированных поверхностей крыла (оперения) устанавливаются в зависимости от значения сужения

$\eta = \frac{b_{\text{корн}}}{b_{\text{конц}}}$ и наличия напыла (излома передней кромки) следующим образом:

- при $\eta \leq 2$ характеризующим размером для определения предельных отклонений профиля по всей поверхности является среднее арифметическое значение хорды крыла (оперения) $b_{\text{ср}}$;

- при $2 < \eta \leq 5$ крыло разбивается по размаху на два, а при $\eta > 5$ - на три равных участка, на каждом из которых характеризующим размером для определения предельных отклонений является среднее значение хорды данного участка крыла;

- при наличии напыла на крыле характеризующим значением для определения предельных отклонений профиля является среднее значение хорды крыла с напылом.

2.3. Предельные отклонения контролируемых линейных и угловых размеров элементов модели приведены в табл. 3 - 7.

№ изм.

№ изв.

5581

Инв. № дубликата

Инв. № подлинника

Таблица 3

Предельные отклонения размеров крыла и лопасти винта вертолета

мм

Интервал номинальных размеров			Предельное отклонение				
			X_{KC}, Y_{KC}, Z_{KC} X_{TC}, Y_{TC}, Z_{TC}	b_{TC}	L	$X_{УЗЛ},$ $Z_{УЗЛ}$	$Z_{пер}$
От	0 до	120 включ.	$\pm 0,10$	$\pm 0,20$	$\pm 0,10$	$\pm 0,10$	$\pm 0,20$
Св.	120 "	180 "	$\pm 0,15$	$\pm 0,30$	$\pm 0,20$	$\pm 0,15$	$\pm 0,30$
"	180 "	260 "	$\pm 0,20$	$\pm 0,43$	$\pm 0,30$	$\pm 0,20$	$\pm 0,40$
"	260 "	360 "	$\pm 0,25$	$\pm 0,63$	$\pm 0,40$	$\pm 0,25$	$\pm 0,50$
"	360 "	500 "	$\pm 0,32$	$\pm 0,78$	$\pm 0,60$	$\pm 0,32$	$\pm 0,65$
"	500 "	630 "	$\pm 0,40$	$\pm 0,88$	$\pm 0,75$	$\pm 0,40$	$\pm 0,80$
"	630 "	800 "	$\pm 0,50$	$\pm 1,00$	$\pm 0,95$	$\pm 0,50$	$\pm 1,00$
"	800 "	1000 "	$\pm 0,65$	$\pm 1,15$	$\pm 1,15$	$\pm 0,65$	$\pm 1,15$
"	1000 "	1250 "	$\pm 0,80$	$\pm 1,30$	$\pm 1,30$	$\pm 0,80$	$\pm 1,30$
"	1250 "	1600 "	$\pm 1,00$	$\pm 1,55$	$\pm 1,55$	$\pm 1,00$	$\pm 1,55$
"	1600 "	2000 "	$\pm 1,20$	$\pm 1,85$	$\pm 1,85$	$\pm 1,85$	$\pm 1,85$
"	2000 "	2500 "	$\pm 1,50$	$\pm 2,20$	$\pm 2,20$	$\pm 2,20$	$\pm 2,20$
"	2500 "	3150 "	$\pm 1,70$	$\pm 2,70$	$\pm 2,70$	$\pm 2,70$	$\pm 2,70$
"	3150 "	4000 "	$\pm 1,90$	$\pm 3,00$	$\pm 3,00$	$\pm 3,00$	-
"	4000 "	5000 "	$\pm 2,20$	$\pm 3,50$	$\pm 3,50$	$\pm 3,50$	-
"	5000 "	7500 "	-	-	$\pm 4,25$	-	-
"	7500 "	10000 "	-	-	$\pm 5,50$	-	-
"	10000 "	15000 "	-	-	$\pm 6,00$	-	-

Таблица 4

Предельные отклонения контролируемых линейных размеров оперения

мм

Интервал номинальных размеров			Предельное отклонение			
			$L_{ГО}$	$X_{ГО}, X_{ВД}$	$Y_{ГО}$	$X_{ТС}, Y_{ТС}, Z_{ТС}$
От	0 до	120 включ.	$\pm 0,13$	$\pm 0,12$	$\pm 0,20$	$\pm 0,10$
Св.	120 "	180 "	$\pm 0,25$	$\pm 0,22$	$\pm 0,30$	$\pm 0,15$
"	180 "	260 "	$\pm 0,35$	$\pm 0,32$	$\pm 0,43$	$\pm 0,20$
"	260 "	360 "	$\pm 0,52$	$\pm 0,48$	$\pm 0,63$	$\pm 0,25$
"	360 "	500 "	$\pm 0,71$	$\pm 0,64$	$\pm 0,78$	$\pm 0,32$
"	500 "	630 "	$\pm 0,88$	$\pm 0,86$	$\pm 0,88$	$\pm 0,40$
"	630 "	800 "	$\pm 1,00$	$\pm 1,00$	$\pm 1,00$	$\pm 0,50$
"	800 "	1000 "	$\pm 1,15$	$\pm 1,15$	$\pm 1,15$	$\pm 0,65$
"	1000 "	1250 "	$\pm 1,30$	$\pm 1,30$	-	-

№ изм.
№ изв

5581

Инв. № дубликата
Инв. № подлинника

Продолжение табл. 4

мм

Интервал номинальных размеров	Предельное отклонение			
	$L_{ГО}$	$X_{ГО}, X_{Б0}$	$Y_{ГО}$	$X_{ТС}, Y_{ТС}, Z_{ТС}$
Св 1250 до 1600 включ.	$\pm 1,55$	$\pm 1,55$	-	-
" 1600 " 2000 "	$\pm 1,85$	$\pm 1,85$	-	-
" 2000 " 2500 "	$\pm 2,20$	$\pm 2,20$	-	-
" 2500 " 3150 "	$\pm 2,70$	$\pm 2,70$	-	-

Таблица 5

Предельные отклонения контролируемых линейных размеров
фюзеляжа

мм

Интервал номинальных размеров			Предельное отклонение	
			L_{ϕ}	смещения по осям
				OX, OY, OZ
От	0 до	120 включ.	$\pm 0,20$	$\pm 0,10$
Св.	120 "	180 "	$\pm 0,30$	$\pm 0,15$
"	180 "	260 "	$\pm 0,43$	$\pm 0,22$
"	260 "	360 "	$\pm 0,63$	$\pm 0,32$
"	360 "	500 "	$\pm 0,78$	$\pm 0,42$
"	500 "	630 "	$\pm 0,88$	$\pm 0,60$
"	630 "	800 "	$\pm 1,00$	$\pm 0,75$
"	800 "	1000 "	$\pm 1,15$	$\pm 0,90$
"	1000 "	1250 "	$\pm 1,30$	$\pm 1,10$
"	1250 "	1600 "	$\pm 1,55$	$\pm 1,25$
"	1600 "	2000 "	$\pm 1,85$	$\pm 1,45$
"	2000 "	2500 "	$\pm 2,20$	$\pm 1,70$
"	2500 "	3150 "	$\pm 2,70$	$\pm 1,85$
"	3150 "	4000 "	$\pm 3,00$	$\pm 2,10$
"	4000 "	5000 "	$\pm 3,30$	$\pm 2,30$
"	5000 "	7500 "	$\pm 4,00$	$\pm 2,70$
"	7500 "	10000 "	$\pm 5,00$	$\pm 3,40$
"	10000 "	12500 "	$\pm 6,00$	$\pm 4,10$
"	12500 "	15000 "	$\pm 7,00$	$\pm 4,80$

№ изм.

№ изв

5581

Имя. № дубликата

Имя. № подлинника

Таблица 6

Предельные отклонения контролируемых линейных размеров мотогондолы,
пилона, воздухозаборника и реактивного сопла

мм

Интервалы номинальных размеров			Предельное отклонение		
			$L_{MГ}$	$X_{MГ}, Y_{MГ}, Z_{MГ}$	$d_0, d_c, h_0, h_c, b_0, b_c,$ $d_{скр}, h_{скр}, b_{скр}$
От	0 до	30 включ.	$\pm 0,20$	$\pm 0,10$	$\pm 0,05$
Св.	30 "	50 "	$\pm 0,20$	$\pm 0,10$	$\pm 0,09$
"	50 "	80 "	$\pm 0,20$	$\pm 0,10$	$\pm 0,14$
"	80 "	120 "	$\pm 0,20$	$\pm 0,10$	$\pm 0,19$
"	120 "	180 "	$\pm 0,30$	$\pm 0,15$	$\pm 0,24$
"	180 "	260 "	$\pm 0,43$	$\pm 0,22$	$\pm 0,30$
"	260 "	360 "	$\pm 0,63$	$\pm 0,32$	$\pm 0,34$
"	360 "	500 "	$\pm 0,78$	$\pm 0,42$	$\pm 0,38$
"	500 "	630 "	$\pm 0,88$	$\pm 0,60$	$\pm 0,40$
"	630 "	800 "	$\pm 1,00$	$\pm 0,75$	-
"	800 "	1000 "	$\pm 1,15$	$\pm 0,90$	-
"	1000 "	1250 "	$\pm 1,30$	$\pm 1,10$	-
"	1250 "	1600 "	$\pm 1,55$	$\pm 1,25$	-
"	1600 "	2000 "	$\pm 1,85$	$\pm 1,45$	-

Таблица 7

Предельные отклонения контролируемых линейных размеров узлов
крепления моделей к ленточной подвеске

мм

Интервал номинальных размеров			Предельное отклонение		
			$X_{\delta аз}$	δ_r	$Z_{\delta аз}$
От	30 до	120 включ.	$\pm 0,11$	$\pm 0,05$	$\pm 0,22$
Св.	120 "	180 "	$\pm 0,13$	$\pm 0,06$	$\pm 0,26$
"	180 "	260 "	$\pm 0,15$	$\pm 0,07$	$\pm 0,30$
"	260 "	360 "	$\pm 0,17$	$\pm 0,08$	$\pm 0,34$
"	360 "	500 "	$\pm 0,19$	$\pm 0,09$	$\pm 0,38$
"	500 "	630 "	$\pm 0,22$	$\pm 0,11$	$\pm 0,45$
"	630 "	800 "	$\pm 0,25$	$\pm 0,12$	$\pm 0,50$
"	800 "	1000 "	$\pm 0,27$	$\pm 0,13$	$\pm 0,55$
"	1000 "	1250 "	$\pm 0,30$	$\pm 0,15$	$\pm 0,60$
"	1250 "	1600 "	$\pm 0,32$	$\pm 0,16$	$\pm 0,65$

№ изм.

№ изв.

5581

Инв. № дубликата

Инв. № подлинника

Продолжение табл. 7

мм

Интервал номинальных размеров	Предельное отклонение		
	$X_{\delta a3}$	δ_r	$Z_{\delta a3}$
Св. 1600 до 2000 включ.	$\pm 0,36$	$\pm 0,18$	$\pm 0,75$
" 2000 " 2500 "	$\pm 0,45$	-	$\pm 0,90$
" 2500 " 3150 "	$\pm 0,50$	-	$\pm 1,00$
" 3150 " 4000 "	$\pm 0,55$	-	$\pm 1,10$
" 4000 " 5000 "	$\pm 0,60$	-	$\pm 1,20$
" 5000 " 7500 "	$\pm 0,80$	-	$\pm 1,60$

2.4. Предельные отклонения угла обечайки воздухозаборника, углов осесимметричного центрального тела или клина воздухозаборника и реактивного сопла при изготовлении не должны превышать $\pm 6'$.

2.5. Предельные отклонения углов установки и крутки крыла (оперения), установки мотогондол и органов управления не должны превышать $\pm 9'$, а крутки лопасти воздушного винта - $\pm 6'$.

3. ТРЕБОВАНИЯ К ШЕРОХОВАТОСТИ ПОВЕРХНОСТИ

3.1. Шероховатость наружных профилированных поверхностей модели должна быть не более $Ra 1,25$ мкм в соответствии с ГОСТ 2789-73.

В технически обоснованных случаях шероховатость поверхности крыла должна быть не более $Ra 0,63$ мкм.

3.2. Шероховатость поверхности протока воздухозаборника и реактивного сопла на контролируемом участке должна быть не более $Ra 1,25$ мкм, остальной части поверхности протока - не более $Ra 2,5$ мкм.

3.3. Шероховатость поверхности лопасти воздушного винта должна быть не более $Ra 0,160$ мкм.

4. ПРЕДЕЛЬНЫЕ ОТКЛОНЕНИЯ РАЗМЕРОВ РАСПОЛОЖЕНИЯ МЕСТ КРЕПЛЕНИЯ К ПОДВЕСНЫМ УСТРОЙСТВАМ

4.1. Предельные отклонения размеров расположения осей продольных и поперечных баз моделей для крепления к ленточной подвеске должны быть не более значений, приведенных в табл. 7.

№ изм.
№ изв.

5581

Изм. № дубликата
Изм. № подлинника

ЛИСТ РЕГИСТРАЦИИ ИЗМЕНЕНИЙ

Номер изме- нения	Номер листа (страницы)				Номер доку- мента	Подпись	Дата внесе- ния изм.	Дата введения изм.
	изме- ненного	заме- ненного	нового	аннули- рован- ного				

г. № дубликата	
Изм. № подлинника	5581