

ОТРАСЛЕВОЙ СТАНДАРТ

МИКРОСХЕМЫ ИНТЕГРАЛЬНЫЕ ОСТ II 0078.3-84

АНАЛОГО-ЦИФРОВЫЕ ПРЕОБРАЗОВАТЕЛИ

МЕТОДЫ ИЗМЕРЕНИЯ ПАРАМЕТРОВ

ХАРАКТЕРИСТИКИ ПРЕОБРАЗОВАНИЯ Введен впервые

ОКП 62 3000

623125

Приказом (распоряжением) _____

от " ____ " _____ 19 ____ г. № _____ срок введения установлен
с " 1 " января 1986 г.

Настоящий стандарт распространяется на интегральные микросхемы линейных аналого-цифровых преобразователей напряжения в цифровой код с числом эквивалентных двоичных разрядов до 16 включительно (далее - АЦП) и устанавливает методы измерения следующих параметров:

напряжения межкодového перехода;

погрешности АЦП в заданной точке характеристики преобразования;

погрешности дифференциальной линейности в заданной точке характеристики преобразования;

погрешности линейности в заданной точке характеристики преобразования.

Настоящий стандарт устанавливает два метода измерения напряжения межкодového перехода:

метод I - рекомендуется применять в измерительных установках, используемых для многократно повторяющихся измерений

какого-либо из параметров характеристики преобразования в режиме слежения за значением этого параметра, например - при калибровке или функциональной настройке АЦП по одному из параметров характеристики преобразования;

метод II - рекомендуется применять в измерительных установках, используемых для измерения группы параметров для множества заданных точек характеристики преобразования, например - при сдаточных испытаниях АЦП.

Общие требования при измерении и требования безопасности - по ОСТ II 0078.0-84

Термины, используемые в стандарте, и их пояснения приведены в справочном приложении I.

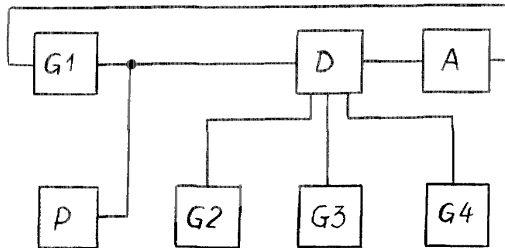
I. ИЗМЕРЕНИЕ НАПРЯЖЕНИЯ МЕЖКОДОВОГО ПЕРЕХОДА

I.I. Метод I

Напряжение межкодového перехода определяют путем измерения среднего значения напряжения на аналоговом входе АЦП, частоты преобразования которого в заданное и предшествующее заданному значения выходного кода равны.

I.I.I. А п п а р а т у р а

I.I.I.I. Измерение следует проводить на установке, электрическая структурная схема которой приведена на черт. I.



- А - решающее устройство;
 D - АЦП,
 G1- управляемый источник напряжения;
 G2- источник опорного напряжения;
 G3- источник напряжения питания;
 G4- генератор импульсов;
 P - измеритель постоянного напряжения.

Черт. 1

Примечание. При измерении электрических параметров АЦП со встроенным источником опорного напряжения источник G2 в измерительной установке может отсутствовать.

1.1.1.2. Управляемый источник напряжения G1 должен обеспечивать изменение напряжения на выходе по командам на управляющем входе. Диапазон изменения напряжения на выходе источника должен соответствовать номинальному диапазону входного напряжения АЦП конкретного типа.

Скорость изменения напряжения на выходе источника в зоне межкодového перехода не должна превышать 0,05 от номинального

значения кванта преобразования АЦП конкретного типа за номинальное время преобразования.

Амплитудное значение напряжения пульсаций постоянного напряжения на выходе источника не должно превышать $1/4$ от номинального значения кванта преобразования АЦП конкретного типа.

Допускается в качестве источника $\zeta 1$ применять программируемый источник напряжения. Дискретность задания фиксированных значений постоянного напряжения при этом не должна превышать $1/16$ от номинального значения кванта преобразования АЦП конкретного типа.

1.1.1.3. Источник опорного напряжения $\zeta 2$ должен обеспечивать подачу на опорный вход АЦП напряжения, параметры которого должны соответствовать установленным в стандартах или технических условиях (далее - ТУ) на АЦП конкретных типов.

1.1.1.4. Источник напряжения питания $\zeta 3$ должен обеспечивать подачу на входы питания АЦП напряжений и токов питания, параметры которых должны соответствовать установленным в стандартах или ТУ на АЦП конкретных типов.

1.1.1.5. Генератор импульсов $\zeta 4$ должен обеспечивать подачу на управляющий вход АЦП запускающих (стробирующих) импульсов с постоянной частотой.

Параметры импульсов на выходе генератора $\zeta 4$ (частота, амплитуда, время нарастания, длительность, время спада) должны соответствовать установленным в стандартах или ТУ на АЦП конкретных типов.

1.1.1.6. Измеритель постоянного напряжения Р должен обеспечивать измерение среднего значения напряжения на аналоговом входе. Погрешность измерителя постоянного напряжения Р должна быть в пределах $\pm 1/16$ от номинального значения кванта преобразования

АЦП в диапазоне измерения, соответствующем номинальному диапазону выходного напряжения АЦП конкретного типа.

1.1.1.7. Решающее устройство А должно обеспечивать сравнение значения выходного кода АЦП со значением кода, соответствующим заданной точке характеристики преобразования, и формирование управляющего воздействия на управляемый источник напряжения $G 1$ за интервал времени, не превышающий период следования запускающих (стробирующих) импульсов.

Управляющее воздействие на источник $G 1$ должно быть направлено в сторону увеличения значения выходного кода АЦП, в случае, если полученное в результате текущего цикла преобразования значение выходного кода АЦП меньше заданного значения, и в сторону уменьшения значения выходного кода АЦП в случае, если полученное значение выходного кода больше или равно заданному значению.

1.1.1.8. Измерение параметров характеристики преобразования АЦП, предназначенных для совместной работы с внешним компаратором, проводят в схеме включения с внешним компаратором. За аналоговый вход АЦП в этом случае принимают вход внешнего компаратора. Параметры и схема включения компаратора должны соответствовать установленным в стандартах или ТУ на АЦП конкретных типов.

1.1.2. Подготовка к измерениям

1.1.2.1. Подготавливают измерительную установку к работе в соответствии с эксплуатационной документацией на установку.

1.1.2.2. Подключают АЦП к измерительной установке.

1.1.3. Проведение измерений

1.1.3.1. В установленном в стандартах или ТУ на АЦП конкретных типов порядке подают на АЦП напряжения питания от источника

$G 3$ и опорное напряжение от источника $G 2$.

1.1.3.2. Подают на управляющий вход АЦП запускающие (стробирующие) импульсы от генератора импульсов $G 4$.

1.1.3.3. Переводят измерительную установку в режим автоматического поиска и отслеживания значения напряжения заданного межкодового перехода.

1.1.3.4. Измеряют напряжение заданного межкодового перехода измерителем Р.

1.1.4. Показатели точности измерений

1.1.4.1. Погрешность измерения напряжения межкодового перехода с установленной вероятностью 0,95 должна находиться в интервале $\pm 1/16$ от номинального значения кванта преобразования - для АЦП с числом эквивалентных двоичных разрядов до 10, $\pm 1/8$ от номинального значения кванта преобразования - для АЦП с числом эквивалентных двоичных разрядов от 11 до 14 и $\pm 1/4$ от номинального значения кванта преобразования - для АЦП с числом эквивалентных двоичных разрядов от 15 до 16 и соответствовать установленной в стандартах или ТУ на АЦП конкретных типов.

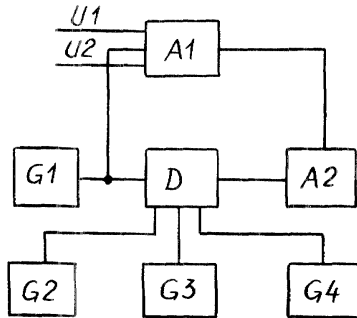
1.1.4.2. Формула для расчета показателей точности измерений приведена в справочном приложении 2.

1.2. Метод II

Напряжение межкодового перехода определяют путем фиксирования чисел появлений каждого из возможных значений выходного кода АЦП, работающего в режиме периодического преобразования линейно изменяющегося в диапазоне возможных значений напряжения межкодовых переходов напряжения, и вычисления среднего значения напряжения на аналоговом входе, частоты преобразования которого в заданное и предшествующее заданному значения выходного кода равны.

1.2.1. Аппаратура

1.2.1.1. Измерение следует проводить на установке, электрическая структурная схема которой приведена на черт. 2.



- A1 - устройство сравнения;
 A2 - вычислитель;
 D - АЦП;
 G1 - источник линейно изменяющегося напряжения;
 G2 - источник опорного напряжения;
 G3 - источник напряжения питания;
 G4 - генератор импульсов.

Черт. 2

Примечания: 1. При измерении электрических параметров АЦП со встроенным источником опорного напряжения источник G2 в измерительной установке может отсутствовать.

2. При измерении погрешности дифференциальной линейности и погрешности линейности устройство сравнения А1 в измерительной установке может отсутствовать.

1.2.1.2. Источник линейно изменяющегося напряжения должен обеспечивать подачу на аналоговый вход АЦП линейно изменяющегося напряжения в диапазоне, перекрывающем диапазон возможных значений напряжения междодовых переходов АЦП конкретного типа.

Погрешность линейности источника $G 1$ во всем диапазоне значений выходного напряжения должна находиться в интервале $\pm 1/16$ от номинального значения кванта преобразования АЦП конкретного типа за время измерения.

Скорость линейного изменения напряжения на выходе источника $G 1$ не должна превышать 0,05 от номинального значения кванта преобразования АЦП конкретного типа за номинальное время преобразования.

1.2.1.3. Требования к источнику опорного напряжения $G 2$ - по п. 1.1.1.3.

1.2.1.4. Требования к источнику напряжения питания $G 3$ - по п. 1.1.1.4.

1.2.1.5. Требования к генератору импульсов $G 4$ - по п. 1.1.1.5.

Нестабильность частоты импульсов за время измерения не должна превышать 10^{-6} .

1.2.1.6. Устройство сравнения АИ должно формировать на выходе сигналы в моменты достижения линейно изменяющимся напряжением на аналоговом входе АЦП значений напряжений $U 1$ и $U 2$.

Погрешность сравнения напряжений должна находиться в интервале $\pm 1/16$ от номинального значения кванта преобразования АЦП конкретного типа.

1.2.1.7. Значения опорных напряжений $U 1$ и $U 2$ должны находиться в диапазоне значений напряжения на выходе источника $G 1$.

Разность значений напряжений U_1 и U_2 должна быть не менее половины конечного значения номинального диапазона входного напряжения АЦП конкретного типа.

Погрешность задания значений напряжений U_1 и U_2 должна находиться в интервале $\pm I/4$ от номинального значения кванта преобразования АЦП конкретного типа.

Рекомендуется значение напряжений U_1 и U_2 задавать равными соответственно значениям напряжения аналогового нуля и опорного напряжения АЦП конкретного типа.

1.2.1.8. Вычислитель А2 должен обеспечивать: счет и накопление чисел Q_1 и Q_2 преобразований АЦП за интервал времени от момента подачи на аналоговый вход АЦП линейно изменяющегося напряжения от источника G_1 до поступления от устройства сравнения А1 сигналов о достижении этим напряжением значений опорных напряжений U_1 и U_2 соответственно; счет и накопление чисел Q_0, Q_1, \dots, Q_{N-1} появлений на входе вычислителя каждого из возможных значений выходного кода АЦП (от 0 до $N-1$) за весь интервал времени подачи на аналоговый вход АЦП линейно изменяющегося напряжения от источника G_1 ; вычисление значений параметров характеристики преобразования.

Быстродействие вычислителя А2 должно обеспечивать счет и накопление значений выходного кода АЦП за интервал времени, не превышающий один период следования запускающих (стробирующих) импульсов.

1.2.1.9. Измерительная установка должна обеспечивать цифровую индикацию результатов измерения параметров характеристики преобразования.

1.2.1.10. Измерение параметров характеристики преобразования АЦП, предназначенных для совместной работы с внешним компаратором — по п. 1.1.1.8.

1.2.2. Подготовка к измерениям - по п. 1.1.2.

1.2.3. Проведение измерений

1.2.3.1. В установленном в стандартах или ТУ на АЦП конкретных типов порядке подают на АЦП напряжения питания от источника $G 3$ и опорное напряжение от источника $G 2$.

1.2.3.2. Подают на аналоговый вход АЦП линейно изменяющееся напряжение от источника $G 1$. Вычислитель А2 производит счет и накопление чисел $Q_1, Q_2, Q_0, \dots, Q_{n-1}$

По окончании работы источника $G 1$ вычислитель А2 производит вычисление действительного значения напряжения заданного межкодového перехода U_{ii} в вольтах по формуле

$$\hat{U}_{ii} = \Delta U \left(\sum_{k=0}^{i-1} Q_k - Q_1 \right) + U_1, \quad (I)$$

где $\Delta U = \frac{U_2 - U_1}{Q_2 - Q_1}$ - среднее значение приращения напряжения на аналоговом входе АЦП за один период запускающих импульсов.

1.2.3.3. Считывают результат измерения по показаниям цифрового индикатора измерительной установки.

1.2.4. Показатели точности измерений - по п. 1.1.4.

2. ИЗМЕРЕНИЕ ПОГРЕШНОСТИ АЦП В ЗАДАНОЙ ТОЧКЕ ХАРАКТЕРИСТИКИ ПРЕОБРАЗОВАНИЯ

2.1. Погрешность АЦП в заданной точке характеристики преобразования определяют путем нахождения отклонения действительного значения напряжения заданного межкодového перехода от номинального значения напряжения заданного межкодového перехода.

2.2. Измерение напряжения заданного межкодového перехода - в соответствии с разделом 1.

2.3. Обработка результатов

Значение погрешности АЦП в заданной точке характеристики преобразования Δi в вольтах рассчитывают по формуле

$$\Delta i = \hat{U}_{i,i} - U_{i,nom}, \quad (2)$$

где $\hat{U}_{i,i}$ - действительное значение напряжения заданного межкодового перехода;

$U_{i,nom}$ - номинальное значение напряжения заданного межкодового перехода, установленное в стандартах или ТУ на АЦП конкретного типа.

2.4. Показатели точности измерений

2.4.1. Погрешность измерения погрешности АЦП в заданной точке характеристики преобразования, приведенная к норме на измеряемый параметр, с установленной вероятностью 0,95 должна находиться в интервале $\pm 10\%$ - для АЦП с числом эквивалентных двоичных разрядов до I0, $\pm 15\%$ - для АЦП с числом эквивалентных двоичных разрядов от II до I4 и $\pm 25\%$ - для АЦП с числом эквивалентных двоичных разрядов от I5 до I6 и соответствовать установленной в стандартах или ТУ на АЦП конкретных типов.

2.4.2. Формула для расчета показателей точности измерений приведена в справочном приложении 2.

3. ИЗМЕРЕНИЕ ПОГРЕШНОСТИ ДИФФЕРЕНЦИАЛЬНОЙ ЛИНЕЙНОСТИ В ЗАДАННОЙ ТОЧКЕ ХАРАКТЕРИСТИКИ ПРЕОБРАЗОВАНИЯ

3.1. Погрешность дифференциальной линейности в заданной точке характеристики преобразования определяют путем нахождения отклонения разности действительных значений напряжения заданного и предшествующего заданному междоузовых переходов от среднего действительного значения кванта преобразования.

3.2. Измерение напряжений первого ($\hat{U}_{1,1}$), конечного ($\hat{U}_{1,N-1}$), заданного ($\hat{U}_{1,i}$) и смежного с заданным ($\hat{U}_{1,i-1}$) междоузовых переходов - в соответствии с разделом I.

3.3. Обработка результатов

3.3.1. Значение погрешности дифференциальной линейности в заданной точке характеристики преобразования $\Delta_{D,i}$ в единицах младшего разряда (ЕМР) рассчитывают по формуле

$$\Delta_{D,i} = \frac{\hat{U}_{1,i} - \hat{U}_{1,i-1}}{\hat{U}_{1,N-1} - \hat{U}_{1,1}} (N-2) - 1, \quad (3)$$

где N - номинальное число возможных значений выходного кода АЦП конкретного типа.

3.3.2. При использовании измерительной установки по черт. 2 значение погрешности дифференциальной линейности в заданной точке характеристики преобразования в ЕМР рассчитывают по формуле

$$\Delta_{D,i} = \frac{Q_{i-1}}{N-2} (N-2) - 1 - \sum_{k=1}^{i-1} Q_k \quad (4)$$

3.4. Показатели точности измерений

3.4.1. Погрешность измерения погрешности дифференциальной линейности в заданной точке характеристики преобразования с установленной вероятностью 0,95 должна находиться в интервале $\pm 1/8$ ЕМР - для АЦП с числом эквивалентных двоичных разрядов до 10, $\pm 1/4$ ЕМР - для АЦП с числом эквивалентных двоичных разрядов от 11 до 14 и $\pm 1/2$ ЕМР - для АЦП с числом эквивалентных двоичных разрядов от 15 до 16 и соответствовать установленной в стандартах или ТУ на АЦП конкретных типов.

3.4.2. Формула для расчета показателей точности измерений приведена в справочном приложении 2.

4. ИЗМЕРЕНИЕ ПОГРЕШНОСТИ ЛИНЕЙНОСТИ В ЗАДАННОЙ ТОЧКЕ ХАРАКТЕРИСТИКИ ПРЕОБРАЗОВАНИЯ

4.1. Погрешность линейности в заданной точке характеристики преобразования определяют путем нахождения отклонения действительного значения напряжения заданного межкодового перехода от значения напряжения заданного межкодового перехода, определяемого прямой, линеаризирующей действительную характеристику преобразования АЦП.

Способ проведения линеаризирующей прямой должен соответствовать установленному в стандартах или ТУ на АЦП конкретных типов. Рекомендуется устанавливать способ проведения линеаризирующей прямой через начальную и конечную точки графика действительной характеристики преобразования АЦП.

4.2. Измерение напряжений первого ($\hat{U}_{i,1}$), конечного ($\hat{U}_{i,N-1}$) и заданного ($\hat{U}_{i,c}$) межкодовых переходов - в соответствии с разделом I.

4.3. Обработка результатов

4.3.1. Значение погрешности линейности в заданной точке характеристики преобразования $\Delta_{L,i}$ в ЕМР для случая проведения линеаризирующей прямой через начальную и конечную точки действительной характеристики преобразования рассчитывают по формуле

$$\Delta_{L,i} = \frac{\widehat{U}_{i,i} - \widehat{U}_{i,1}}{\widehat{U}_{i,N-1} - \widehat{U}_{i,1}} (N-2) - (i-1). \quad (5)$$

4.3.2. При использовании измерительной установки по черт. 2 значение погрешности линейности в заданной точке характеристики преобразования в ЕМР для случая проведения линеаризирующей прямой через начальную и конечную точки действительной характеристики преобразования рассчитывают по формуле

$$\Delta_{L,i} = \frac{\sum_{K=1}^{i-1} Q_K}{\sum_{K=1}^{N-2} Q_K} (N-2) - (i-1) \quad (6)$$

4.3.3. Для других установленных стандартами или ТУ на АЦЦ конкретных типов способов проведения линеаризирующей прямой значение $\Delta_{L,i}$ рассчитывают по формуле, приведенной в соответствующих стандартах или ТУ.

4.4. Показатели точности измерений

4.4.1. Погрешность измерения погрешности линейности в заданной точке характеристики преобразования с установленной вероятностью 0,95 должна находиться в интервале $\pm 1/8$ ЕМР - для АЦЦ с числом эквивалентных двоичных разрядов до 10, $\pm 1/4$ ЕМР - для АЦЦ с числом эквивалентных двоичных разрядов от 11 до 14 и $\pm 1/2$ ЕМР -

- для АЦП с числом эквивалентных двоичных разрядов от 15 до 16 и соответствовать установленной в стандартах или ТУ на АЦП конкретного типа.

4.4.2. Формула для расчета показателей точности измерений приведена в справочном приложении 2.

ПРИЛОЖЕНИЕ I

Справочное

ТЕРМИНЫ И ПОЯСНЕНИЯ

Термин	Пояснение
Характеристика преобразования	Зависимость между значением напряжения на аналоговом входе и множеством возможных значений выходного кода, заданная в виде таблицы, графика или формулы
Номинальная характеристика	Характеристика преобразования, установленная в стандартах или ТУ на АЦП конкретного типа
Действительная характеристика преобразования	Характеристика преобразования, найденная экспериментальным путем, и настолько приближающаяся к истинной характеристике преобразования конкретного АЦП, что для данной цели может быть использована вместо нее
Число эквивалентных двоичных разрядов	Округленный до целого числа в сторону увеличения двоичный логарифм номинального числа возможных значений выходного кода
Номинальное значение напряжения межкодового перехода	Определенное по номинальной характеристике преобразования значение напряжения на аналоговом входе, соответствующее переходу от предыдущего к заданному значению выходного кода

Продолжение

Термин	Пояснение
Действительное значение напряжения междокового перехода	Действительное значение напряжения на аналоговом входе, статистические вероятности преобразования которого в заданное и предшествующее заданному значения выходного кода равны
Заданная точка характеристики преобразования	Точка характеристики преобразования, определяемая заданным значением выходного кода и соответствующим ему значением напряжения междокового перехода
Номинальное значение кванта преобразования	Отношение разности номинальных значений напряжения конечного и первого междоковых переходов к числу $N - 2$, где N - номинальное число возможных значений выходного кода
Среднее действительное значение кванта преобразования	Отношение разности действительных значений напряжения конечного и первого междоковых переходов к числу $N - 2$
Разрешение	Номинальное значение кванта преобразования

Продолжение

Термин	Пояснение
Единица младшего разряда	<p>В зависимости от контекста, в котором используется, имеет одно из следующих значений:</p> <ul style="list-style-type: none"> - обозначение единицы номинального значения кванта преобразования; - разряд натурального двоичного кода, имеющий наименьший позиционный вес
Начальная точка характеристики преобразования	Точка характеристики преобразования, определяемая значением напряжения, равным разности значения напряжения первого межкодového перехода и $1/2$ значения кванта преобразования
Конечная точка характеристики преобразования	Точка характеристики преобразования, определяемая значением напряжения, равным сумме значения напряжения конечного межкодového перехода и $1/2$ значения кванта преобразования
Диапазон входного напряжения	Область значений напряжения на аналоговом входе, ограниченная значениями напряжения, соответствующими конечной и начальной точкам характеристики преобразования

Продолжение

Термин	Пояснение
Погрешность АЦП в заданной точке характеристики преобразования	Разность действительного и номинального значений напряжения заданного межкодového перехода
Напряжение смещения нуля на входе	Разность действительного и номинального значений напряжения межкодového перехода, имеющего наименьшее по абсолютному значению номинальное значение напряжения
Погрешность дифференциальной линейности в заданной точке характеристики преобразования	Отклонение разности действительных значений напряжения заданного и предшествующего заданному межкодovým переходам от среднего действительного значения кванта преобразования
Погрешность линейности в заданной точке характеристики преобразования	Отклонение действительного значения напряжения заданного межкодového перехода от значения напряжения заданного межкодového перехода, определяемого установленным способом проведенной прямой, линеаризирующей действительную характеристику преобразования

РАСЧЕТ ПОКАЗАТЕЛЕЙ ТОЧНОСТИ ИЗМЕРЕНИЯ
ПАРАМЕТРОВ ХАРАКТЕРИСТИКИ ПРЕОБРАЗОВАНИЯ

I. Границы интервала погрешности измерения напряжения междо-
дового перехода по методу I δ_1 определяют по формуле

$$\delta_1 = \pm K_1 \sqrt{\left(\frac{\delta_p}{K_p}\right)^2 + \sum_{i=1}^e \left(a_i \frac{\delta_i}{K_i}\right)^2 + \sum_{j=1}^m \left(a_j \frac{\delta_j}{K_j}\right)^2 + \dots + \left(a_u \frac{\delta_u}{K_u}\right)^2 + \sum_{r=1}^n \left(a_r \frac{\delta_r}{K_r}\right)^2 + \left(a_f \frac{\delta_f}{K_f}\right)^2 + \dots + \left(a_{1,n} \frac{U_{1,n}}{K_{1,n}}\right)^2} \quad (I)$$

- где δ_p - погрешность измерителя постоянного напряжения P;
 δ_i - погрешность установления и поддержания напряжения питания на i -ом выводе питания;
 δ_j - погрешность установления и поддержания j -го параметра внешних условий;
 δ_u - погрешность установления и поддержания опорного напряжения;
 δ_r - погрешность установления и поддержания r -го параметра схемы включения внешнего компаратора;
 δ_f - погрешность установления и поддержания частоты запускающих (стробирующих) импульсов;
 $U_{1,n}$ - приведенное к аналоговому входу эквивалентное напряжение шумов АЦП;

- a_i - коэффициент влияния напряжения питания на i -ом выводе питания на измеряемый параметр;
- a_j - коэффициент влияния j -го параметра внешних условий на измеряемый параметр;
- a_u - коэффициент влияния опорного напряжения на измеряемый параметр;
- a_r - коэффициент влияния r -го параметра схемы включения внешнего компаратора на измеряемый параметр;
- a_f - коэффициент влияния погрешности частоты запускающих импульсов на измеряемый параметр;
- $a_{i,n}$ - коэффициент влияния эквивалентного входного напряжения шумов АЦП на измеряемый параметр;
- $K_i, K_p, K_i, K_j, K_u, K_r, K_f$ - коэффициенты, зависящие от закона распределения соответствующей погрешности $\delta_i, \delta_p, \delta_i, \delta_j, \delta_u, \delta_r, \delta_f$ и установленной вероятности;
- $K_{i,n}$ - коэффициент, зависящий от закона распределения эквивалентного входного напряжения шумов АЦП и установленной вероятности;
- ℓ - число выводов питания;
- m - число параметров внешних условий;
- n - число параметров схемы включения внешнего компаратора.

2. Границы интервала погрешности измерения напряжения междокового перехода по методу II δ_2 определяют по формуле

$$\begin{aligned}
 \delta_2 = \pm K_2 \sqrt{ & \sum_{i=1}^{\ell} \left(a_i \frac{\delta_i}{K_i} \right)^2 + \sum_{j=1}^m \left(a_j \frac{\delta_j}{K_j} \right)^2 + \left(a_n \frac{\delta_n}{K_n} \right)^2 + \\
 & \dots + \left(a_s \frac{\delta_s}{K_s} \right)^2 + \sum_{g=1}^2 \left(a_g \frac{\delta_g}{K_g} \right)^2 + \left(a_h \frac{\delta_h}{K_h} \right)^2 + \\
 & \dots + \left(a_c \frac{\delta_c}{K_c} \right)^2 + \sum_{r=1}^n \left(a_r \frac{\delta_r}{K_r} \right)^2 + \left(a_{1n} \frac{U_{1n}}{K_{1n}} \right)^2, \quad (2)
 \end{aligned}$$

- где
- δ_s — погрешность линейности источника GI;
 - δ_g — погрешность установления и поддержания напряжений U_1 и U_2 ;
 - δ_h — нестабильность частоты запускающих импульсов на выходе генератора G4 за время измерения;
 - δ_c — погрешность сравнения напряжений устройством сравнения A1;
 - a_s — коэффициент влияния погрешности линейности источника GI на измеряемый параметр;
 - a_g — коэффициент влияния погрешности установления и поддержания напряжений U_1 и U_2 на измеряемый параметр;
 - a_h — коэффициент влияния нестабильности частоты запускающих импульсов на измеряемый параметр;

Q_c - коэффициент влияния погрешности сравнения напряжений устройством сравнения АІ на измеряемый параметр;

K_2, K_s, K_g, K_h, K_c - коэффициенты, зависящие от закона распределения соответствующей погрешности $\delta_2, \delta_s, \delta_g, \delta_h, \delta_c$ и установленной вероятности.

Остальные обозначения - см. формулу (I)

Значения погрешностей δ_g и δ_c учитывают при наличии в составе измерительной установки устройства сравнения АІ

3. Границы интервала погрешности измерения погрешности АЦП в заданной точке характеристики преобразования определяют по формуле

$$\delta_3 = \begin{cases} \delta_1, & \text{при методе I,} \\ \delta_2, & \text{при методе II.} \end{cases} \quad (3)$$

4. Границы интервала погрешности измерения погрешности дифференциальной линейности в заданной точке характеристики преобразования определяют по формуле

$$\delta_4 = \pm 1,41 \delta_3. \quad (4)$$

5. Границы интервала погрешности измерения погрешности линейности в заданной точке характеристики преобразования определяют по формуле

$$\delta_5 = \pm 1,41 \delta_4. \quad (5)$$

ИЗВЕЩЕНИЕ ОКЕН5-5920

ОБ ИЗМЕНЕНИИ ОСТ II 0078.3-84 "МИКРОСХЕМЫ ИНТЕГРАЛЬНЫЕ
АНАЛОГО-ЦИФРОВЫЕ ПРЕОБРАЗОВАТЕЛИ МЕТОДЫ ИЗМЕРЕНИЯ
ПАРАМЕТРОВ ХАРАКТЕРИСТИКИ ПРЕОБРАЗОВАНИЯ"

Дата введения 01.01.90

Зр. 329

Изм.	Содержание изменения	Лист	Листов
		I	2
I			

1. Вводная часть. Первый абзац. После слова "погрешности" исключить слово: "АЦП";

заменить слова: "погрешности дифференциальной линейности в заданной точке характеристики преобразования" на "дифференциальной нелинейности";

заменить слова: "погрешности линейности в заданной точке характеристики преобразования" на "нелинейности".

Последний абзац дополнить словами: "и ОСТ II 0583-88".

2. Пункт 1.2.1.1. Примечание 2. Заменить слова: "погрешности дифференциальной линейности" на "дифференциальной нелинейности";

заменить слова: "погрешности линейности" на "нелинейности".

3. Пункт 1.2.1.2. Заменить слова: "Погрешность линейности" на "Нелинейность".

4. Раздел 2. Наименование; пункт 2.1. Исключить слово: "АЦП".

5. Пункт 2.3. После слова "погрешности" исключить слово: "АЦП";
заменить обозначение " Δ_i " на " $\epsilon_{\theta, i}$ " (2 раза).

6. Пункт 2.4.1. После слова "погрешности" исключить слово: "АЦП".

ИЗВЕЩЕНИЕ СЖЕН5-5920

Изм.	Содержание изменения	Лист
		2
I		

7. Стр. 12, 13, 14, 15 аннулировать и заменить Стр. 12, 13, 14, 15, изм. I.

П р и м е ч а н и е. Пункты 3.1, 3.3.1, 3.3.2, 3.4.1, 4.1, 4.3.1, 4.3.2, 4.4.1 изложены в новой редакции.

8. Приложение I. Термины "Характеристика преобразования", "Разрешение", "Начальная точка характеристики преобразования", "Конечная точка характеристики преобразования" и их пояснения исключить.

9. Стр. 19 аннулировать.

10. Приложение 2. Пункт 3. Исключить слово: "АЦП";

пункт 4. Заменить слова: "погрешности дифференциальной линейности" на "дифференциальной нелинейности";

пункт 5. Заменить слова: "погрешности линейности" на "нелинейности".

Причина изменения	Введение ОСТ II 0583-88
Указание о внедрении	-
Приложения	Стр. 12, 13, 14, 15

3. ИЗМЕНЕНИЕ ДИФФЕРЕНЦИАЛЬНОЙ НЕЛИНЕЙНОСТИ

3.1. Дифференциальную нелинейность E_{LD} определяют путем нахождения максимального по абсолютной величине значения дифференциальной нелинейности в заданной точке характеристики преобразования $E_{LD,i}$, определенного по всему множеству заданных точек характеристики преобразования.

Перечень заданных точек характеристики преобразования при измерении дифференциальной нелинейности устанавливают в стандартах или ТУ на АЦП конкретных типов.

3.1.1. Дифференциальную нелинейность в заданной точке характеристики преобразования определяют путем нахождения отклонения разности действительных значений напряжения заданного и предшествующего заданному межкодových переходов от среднего действительного значения кванта преобразования.

3.2. Измерение напряжений первого ($\hat{U}_{1,1}$), конечного ($\hat{U}_{1,N-1}$), заданного ($\hat{U}_{1,i}$) и смежного с заданным ($\hat{U}_{1,i-1}$) межкодových переходов - в соответствии с разделом I.

3.3. Обработка результатов

3.3.1. Значение дифференциальной нелинейности в заданной точке характеристики преобразования $E_{LD,i}$ в единицах младшего разряда (EMР) рассчитывают по формуле

$$E_{LD,i} = \frac{\hat{U}_{1,i} - \hat{U}_{1,i-1}}{\hat{U}_{1,N-1} - \hat{U}_{1,1}} (N-2) - 1, \quad (3)$$

где N - номинальное число возможных значений выходного кода АЦП конкретного типа.

3.3.2. При использовании измерительной установки по черт.2 значение дифференциальной нелинейности $E_{LD,i}$ в заданной точке

характеристики преобразования в ЕМР рассчитывают по формуле

$$E_{LD,i} = \frac{Q_{i-1}}{\sum_{k=1}^{N-2} Q_k} (N-2) - 1 \quad (4).$$

3.4. Показатели точности измерений

3.4.1. Погрешность измерения дифференциальной нелинейности с установленной вероятностью 0,95 должна находиться в интервале $\pm 1/8$ ЕМР - для АЦП с числом эквивалентных двоичных разрядов до 10, $\pm 1/4$ ЕМР - для АЦП с числом эквивалентных двоичных разрядов от 11 до 14 и $\pm 1/2$ ЕМР - для АЦП с числом эквивалентных двоичных разрядов от 15 до 16 и соответствовать установленной в стандартах или ТУ на АЦП конкретных типов.

3.4.2. Формула для расчета показателей точности измерений приведена в справочном приложении 2.

4. ИЗМЕРЕНИЕ НЕЛИНЕЙНОСТИ

4.1. Нелинейность E_L определяют путем нахождения максимального по абсолютной величине значения нелинейности в заданной точке характеристики преобразования $E_{L,i}$, определенного по всему множеству заданных точек характеристики преобразования.

Перечень заданных точек характеристики преобразования при измерении нелинейности устанавливают в стандартах или ТУ на АЦП конкретных типов.

4.1.1. Нелинейность в заданной точке характеристики преобразования определяют путем нахождения отклонения действительного значения напряжения заданного межкодового перехода от значения напряжения заданного межкодового перехода, определяемого прямой,

линеаризирующей действительную характеристику преобразования АЦП.

Способ проведения линеаризирующей прямой должен соответствовать установленному в стандартах или ТУ на АЦП конкретных типов.

4.2. Измерение напряжений первого ($\hat{U}_{1,1}$), конечного ($\hat{U}_{1,N-1}$) и заданного ($\hat{U}_{1,i}$) межкодových переходов - в соответствии с разделом I.

4.3. Обработка результатов

4.3.1. Значение нелинейности относительно прямой, проведенной через начальную и конечную точки характеристики преобразования для заданной точки характеристики преобразования рассчитывают по формуле

$$E_{L0,i} = \frac{\hat{U}_{1,i} - \hat{U}_{1,1}}{\hat{U}_{1,N-1} - \hat{U}_{1,1}} (N-2) - (i-1) \quad (5)$$

4.3.2. При использовании измерительной установки по черт.2 значение нелинейности относительно прямой, проведенной через начальную и конечную точки характеристики преобразования для заданной точки характеристики преобразования рассчитывают по формуле

$$E_{L0,i} = \frac{\sum_{K=1}^{i-1} Q_K}{\sum_{K=1}^{N-2} Q_K} (N-2) - (i-1) \quad (6)$$

4.3.3. Для других установленных стандартами или ТУ на АЦП конкретных типов способов проведения линеаризирующей прямой значение $E_{L,i}$ рассчитывают по формуле, приведенной в соответствующих стандартах или ТУ.

4.4. Показатели точности измерений

4.4.1. Погрешность измерения нелинейности с установленной вероятностью 0,95 должна находиться в интервале $\pm 1/8 \text{ ЕМР}$ - для АЦП с числом эквивалентных двоичных разрядов до 10, $\pm 1/4 \text{ ЕМР}$ - для АЦП с числом эквивалентных двоичных разрядов от 11 до 14 и $\pm 1/2 \text{ ЕМР}$ - для АЦП с числом эквивалентных двоичных разрядов от 15 до 16 и соответствовать установленной в стандартах или ТУ на АЦП конкретного типа.

4.4.2. Формула для расчета показателей точности измерений приведена в справочном приложении 2.