



О Т Р А С Л Е В Ы Е С Т А Н Д А Р Т Ы

ПОДОГРЕВАТЕЛИ ПАРОВОДЯНЫЕ ТЕПЛОВЫХ СЕТЕЙ

ОСТ 108.271.105—76, ОСТ 108.101.101—76, ОСТ 108.318.103—76,
ОСТ 108.313.101—76, ОСТ 108.540.103—76, ОСТ 108.313.102—76,
ОСТ 108.313.103—76, ОСТ 108.313.104—76, ОСТ 108.360.101—76,
ОСТ 108.271.106—76, ОСТ 108.369.101—76, ОСТ 108.369.102—76,
ОСТ 108.360.102—76, ОСТ 108.369.103—76, ОСТ 108.360.103—76,
ОСТ 108.780.102—76, ОСТ 108.271.107—76, ОСТ 108.369.104—76,
ОСТ 108.369.105—76, ОСТ 108.389.101—76, ОСТ 108.101.102—76,
ОСТ 108.318.104—76, ОСТ 108.318.105—76, ОСТ 108.500.101—76,
ОСТ 108.530.101—76, ОСТ 108.794.101—76, ОСТ 108.321.106—76,
ОСТ 108.101.103—76, ОСТ 108.101.104—76, ОСТ 108.360.104—76,
ОСТ 108.101.105—76, ОСТ 108.360.105—76, ОСТ 108.101.106—76,
ОСТ 108.500.103—76, ОСТ 108.101.107—76, ОСТ 108.101.108—76,
ОСТ 108.101.109—76, ОСТ 108.540.104—76, ОСТ 108.101.110—76,
ОСТ 108.500.102—76, ОСТ 108.101.111—76, ОСТ 108.734.101—76,
ОСТ 108.734.102—76, ОСТ 108.734.103—76, ОСТ 108.321.107—76

Издание официальное

РАЗРАБОТАН Научно-производственным объединением по исследованию и проектированию энергетического оборудования им. И. И. Ползунова (НПО ЦКТИ)

Генеральный директор	Н. М. МАРКОВ
Заведующий отраслевым отделом стандартизации	В. Л. МАРКОВ
Руководители темы:	Л. О. МУРЗО, М. И. ЯНКЕЛЕВИЧ
Исполнители:	А. М. БЕЛЯЕВА, А. Ф. ПОПОВ, З. П. ШУЛЯТЬЕВА, Н. М. ГРАЖДАНОВА

Ленинградским филиалом проектно-технологического института «Энергомонтажпроект»

Главный инженер	А. М. ШАГИН
Руководитель темы	В. И. ЕСАРЕВ
Исполнители:	Б. З. ФЕЙГИН, Р. Р. КЕЙЗЕЛЬ

ВНЕСЕН Научно-производственным объединением по исследованию и проектированию энергетического оборудования им. И. И. Ползунова (НПО ЦКТИ)

Генеральный директор	Н. М. МАРКОВ
Заведующий отраслевым отделом стандартизации	В. Л. МАРКОВ

ПОДГОТОВЛЕН К УТВЕРЖДЕНИЮ Техническим управлением Министерства энергетического машиностроения

Начальник Технического управления	В. П. ПЛАСТОВ
Начальник отдела опытно-конструкторских и научно-исследовательских работ по котлостроению	В. В. ЛЕБЕДЕВ

СОГЛАСОВАН с Госгортехнадзором СССР

Заместитель начальника управления по котлонадзору и подъемным сооружениям	А. И. МУРАЧЕВ
---------------------------------------------------------------------------	----------------------

с трестом Союзкотлокомплект

Управляющий	И. Ф. ГРИГОРЬЕВ
-------------	------------------------

с ЦПКБ Главтехмонтаж Минмонтажспецстроя

Заместитель начальника ЦПКБ	В. В. БОНДАРЕНКО
-----------------------------	-------------------------

УТВЕРЖДЕН И ВВЕДЕН В ДЕЙСТВИЕ указанием Министерства энергетического машиностроения от 27 декабря 1976 г. № ПС-002/9623

Заместитель министра	П. О. СИРЫИ
----------------------	--------------------

**ПОДОГРЕВАТЕЛИ ПАРОВОДЯНЫЕ
СИСТЕМЫ ТРУБНЫЕ. ДОСКИ ТРУБНЫЕ ПЕРЕДНИЕ
КОНСТРУКЦИЯ И РАЗМЕРЫ**

ОСТ 108.369.101—76
Введен впервые

Указанием Министерства энергетического машиностроения от 27 декабря 1976 г. № ПС-002/9623 срок действия установлен

с 01.01.78

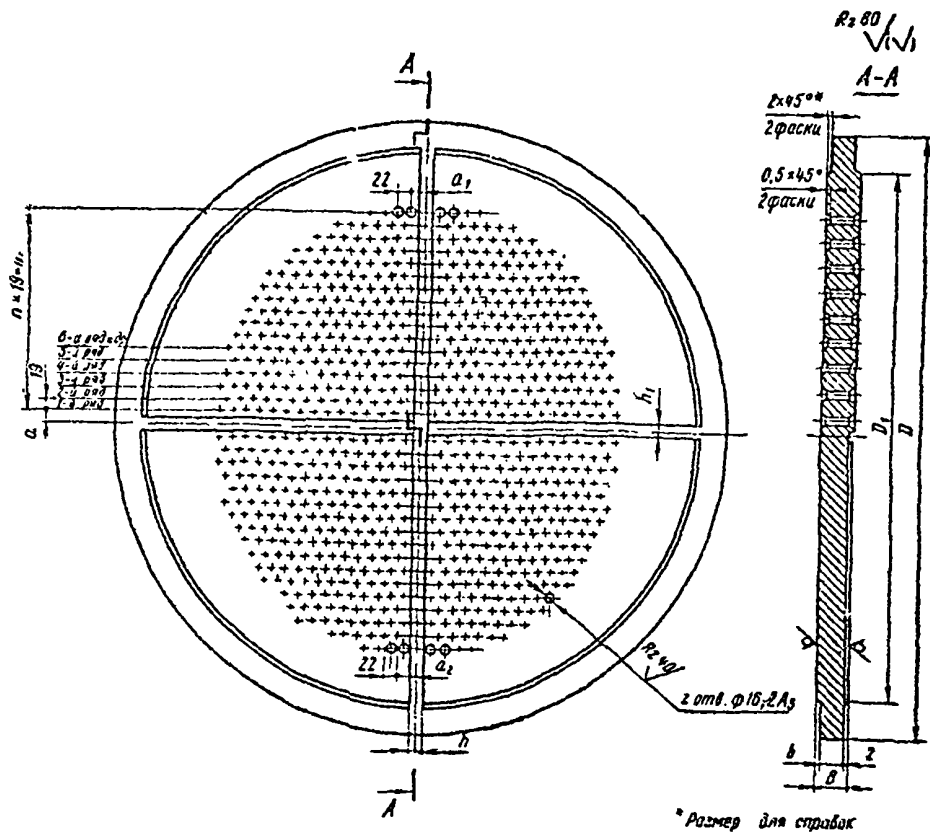
до 01.01.83

Несоблюдение стандарта преследуется по закону

1. Настоящий стандарт распространяется на передние трубные доски пароводяных подогревателей.
2. Конструкция и размеры трубных досок должны соответствовать указанным на чертеже и в табл. 1.
3. Размещение отверстий в трубных досках должно соответствовать указанным на чертеже и в табл. 2.
4. Материал — сталь марки 20 ГОСТ 1050—74. Допускается при толщине трубной доски менее 30 мм применять сталь марки ВСтЗГпс4 ГОСТ 380—71.
5. Пазы обработать заподлицо с уплотнительной поверхностью.
6. Допускается для двухходовых подогревателей горизонтальный паз не делать, а для четырехходовых вертикальный паз делать только по одну сторону от горизонтального паза.

Пример обозначения:

ТРУБНАЯ ДОСКА ПЕРЕДНЯЯ 02 ОСТ 108.369.101—76



Размеры в мм

Таблица 1

Обозначение трубной доски передней	D	D_1	B	b	a	a_1	a_2	n	m	h	h_1	Масса, кг
01 ОСТ 108.369.101—76	378	300	22	18	15	15	26	4	76	8	8	15,7
02 ОСТ 108.369.101—76	490	400	28	24	15	15	26	6	114	10	10	34,0
03 ОСТ 108.369.101—76	550	450	30	26	20	20	31	7	133	10	10	45,2
04 ОСТ 108.369.101—76	610	500	32	28	20	20	31	8	152	10	10	58,7
05 ОСТ 108.369.101—76	720	600	40	36	20	20	31	11	209	10	10	99,2
06 ОСТ 108.369.101—76	790	690	44	40	20	20	31	13	247	12	12	134
07 ОСТ 108.369.101—76	900	790	48	44	20	20	31	16	304	12	12	174

Таблица 2

Обозначение трубной доски передней	Количество отверстий в трубных досках по рядам																	Сумма отверстий Σ
	1	2	3	4	5	6	7	8	9	10	11	12	13	14	15	16	17	
01 ОСТ 108.369.101—76	8	8	8	6	4	—	—	—	—	—	—	—	—	—	—	—	—	68
02 ОСТ 108.369.101—76	12	10	12	10	8	6	4	—	—	—	—	—	—	—	—	—	—	124
03 ОСТ 108.369.101—76	14	14	14	12	12	10	8	4	—	—	—	—	—	—	—	—	—	176
04 ОСТ 108.369.101—76	16	16	14	16	14	14	10	10	6	—	—	—	—	—	—	—	—	232
05 ОСТ 108.369.101—76	22	20	20	20	20	18	18	16	14	12	10	6	—	—	—	—	—	392
06 ОСТ 108.369.101—76	24	26	24	24	22	24	22	22	20	18	16	16	12	10	—	—	—	560
07 ОСТ 108.369.101—76	30	28	30	28	28	28	28	26	26	24	24	22	20	18	16	12	8	792