

**ПРАВИЛА  
КЛАССИФИКАЦИИ И ПОСТРОЙКИ  
ВЫСОКОСКОРОСТНЫХ СУДОВ**

НД № 2-020101-111



Санкт-Петербург  
2018

Правила классификации и постройки высокоскоростных судов Российского морского регистра судоходства утверждены в соответствии с действующим положением и вступают в силу 1 января 2018 г.

В случае расхождений между текстом на русском и английском языках текст на русском языке имеет преимущественную силу.

*Настоящее издание Правил, по сравнению с изданием 2013 года, содержит следующие изменения и дополнения.*

#### **ОБЩИЕ ПОЛОЖЕНИЯ**

1. Пункт 1.3: уточнено требование с целью исключения нечеткой формулировки «определяется в каждом конкретном случае Регистром».
2. Раздел 5: внесены изменения с учетом резолюций ИМО MSC.269(85) и MSC.271(85), а также циркуляров ИМО MSC/Circ.652 и MSC.1/Circ.1266.
3. Внесены изменения редакционного характера.

#### **ЧАСТЬ I. КЛАССИФИКАЦИЯ**

1. Глава 2.6: добавлена словесная характеристика Crew boat.
2. Раздел 3: в текст раздела и таблицу 3.4 внесены изменения.
3. Раздел 4: внесены изменения.
4. Раздел 5: пункт 5.1.1.1.7 исключен. Нумерация пункта 5.1.1.1.8 изменена на 5.1.1.1.7; внесен пункт 5.1.1.3.4; в пункте 5.1.2 изменено название; пункт 5.1.2.1.3 исключен. Нумерация пунктов 5.1.2.1.4 — 5.1.2.1.7 изменена на 5.1.2.1.3 — 5.1.2.1.6 соответственно.
5. Внесены изменения редакционного характера.

#### **ЧАСТЬ II. КОНСТРУКЦИЯ И ПРОЧНОСТЬ КОРПУСА**

1. Пункты 1.2.2, 1.5, 2.1.3, 1.6.1 — 1.6.3, 2.18.2.1 и 4.1.8: уточнены требования с целью исключения нечетких формулировок, таких как «по согласованию с Регистром» и т.п.
2. Пункты 2.14.10, 5.1.2 и 5.2.19 удалены с целью исключения нечетких формулировок, таких как «по согласованию с Регистром», «подлежат специальному рассмотрению Регистром» и т.п.
3. Раздел 1: пункт 1.1.6 исключен. Нумерация пунктов 1.1.7 и 1.1.8 изменена на 1.1.6 и 1.1.7 соответственно; в новый пункт 1.1.7 (существующий пункт 1.1.8) внесены изменения; внесен новый пункт 1.1.8; в пункты 1.4 — 1.6 внесены изменения.
4. Раздел 2: в пункты 2.1.7, 2.1.9, 2.1.14, 2.1.20, 2.5.2.5, 2.13.1, 2.14.1 внесены изменения; пункт 2.14.10 исключен. Нумерация пункта 2.14.11 изменена на 2.14.10; в пункт 2.19.1.3 внесены изменения.
5. Раздел 5: пункт 5.1.2 исключен. Нумерация пунктов 5.1.3 — 5.1.16 изменена на 5.1.2 — 5.1.15 соответственно; номер рисунка 5.1.10 заменен на 5.1.9; номер формулы (5.1.14) заменен на 5.1.13; в рисунок 5.2.8 внесены изменения; в пункт 5.3.1.11 внесены изменения; в формулы (5.3.2.2-2), (5.3.4.3-7), (5.3.4.3-8), (5.3.5.1-2) (только для русской версии), (5.3.5.2-2) и (5.3.8.1) внесены изменения; в пункт 5.3.9.1 внесены изменения; в формулы (5.3.12.2-1), (5.3.12.2-2), (5.3.12.2-4), (5.3.12.3) и (5.4.3.7) внесены изменения; таблица 5.4.3.7 исключена; формула (5.4.3.8-1) дополнена экспликацией; в формулы (5.4.7.1) и (5.4.7.2) внесены изменения.
6. Внесены изменения редакционного характера.

### **ЧАСТЬ III. УСТРОЙСТВА, ОБОРУДОВАНИЕ И СНАБЖЕНИЕ**

1. Пункты 2.13, 4.5, 6.3, 8.1 и 9.1: уточнены требования с целью исключения нечетких формулировок, таких как «по согласованию с Регистром», «является предметом специального рассмотрения Регистром» и «является в каждом случае предметом специального рассмотрения Регистром».
2. Раздел 3: в пункте 3.2 уточнена масса якоря высокой держащей силы.
3. Раздел 6: в пункт 6.5 внесены изменения.
4. Внесены изменения редакционного характера.

### **ЧАСТЬ IV. ОСТОЙЧИВОСТЬ**

1. Пункты 4.6 (новый), 12.2 и 13.1.3: уточнены требования с целью исключения нечетких формулировок, таких как «подлежит в каждом случае согласованию с Регистром» и т.п.
2. Пункты 4.5, 4.6, 4.11, 13.1.7.2, 13.1.7.3 и 13.2.2 удалены с целью исключения нечетких формулировок, таких как «Регистр может потребовать в любом конкретном случае» и т.п.
3. Внесен новый раздел 3 «Объем освидетельствований». Нумерация существующего раздела 3 изменена на 4. Нумерация существующих пунктов 3.1 — 3.6 изменена на 4.1 — 4.6 соответственно; в существующем пункте 3.1.3 (новый пункт 4.1.3) ссылка на 4.1 заменена ссылкой на 5.1; в существующем пункте 3.3 (новый пункт 4.3) ссылка на 3.2 заменена ссылкой на 4.2.
4. Нумерация существующего раздела 4 изменена на 5. Нумерация существующих пунктов 4.1 — 4.3 изменена на 5.1 — 5.3 соответственно; в существующий пункт 4.1 (новый пункт 5.1) внесены изменения; внесен новый пункт 5.4; существующие пункты 4.4 — 4.7, 4.10 и 4.11 исключены. Нумерация существующих пунктов 4.8 и 4.9 изменена на 5.5 и 5.6 соответственно.
5. Существующий раздел 5 исключен.
6. Раздел 6: пункт 6.2 исключен.
7. Раздел 8: пункт 8.1.1 исключен. Нумерация пунктов 8.1.2 — 8.1.4 изменена на 8.1.1 — 8.1.3 соответственно; в существующих пунктах 8.1.2.1 и 8.1.2.4 (новые пункты 8.1.1.1 и 8.1.1.4) номер рисунка 8.1.2.1 заменен на 8.1.1.1.
8. Раздел 11: в пункт 11.1 внесены изменения.
9. Раздел 13: в пункт 13.3.3.5 внесены изменения.
10. Внесены изменения редакционного характера.

### **ЧАСТЬ V. ЗАПАС ПЛАВУЧЕСТИ И ДЕЛЕНИЕ НА ОТСЕКИ**

1. Пункты 2.12.2.1, 2.12.4.2 и 3.5: уточнены требования с целью исключения нечетких формулировок, таких как «подлежит специальному рассмотрению Регистром», «является предметом специального рассмотрения» и т.п.
2. Внесены изменения редакционного характера.

### **ЧАСТЬ VI. ПРОТИВОПОЖАРНАЯ ЗАЩИТА**

1. Раздел 1: в пункт 1.1 внесено дополнение; в пункте 1.3 в определения «Зоны повышенной пожароопасности», «Зоны умеренной пожароопасности», «Зоны малой пожароопасности» и «Огнезадерживающие материалы» внесены изменения с учетом резолюции ИМО MSC.97(73); в пункте 1.4 ссылка на 2.1.9 заменена ссылкой на 2.1.5.2.
2. Раздел 2: в пункте 2.1.7.2 внесены изменения в текст сноски 1; в пункте 2.5.2 ссылка на 12.1 заменена ссылкой на 13.1.
3. Раздел 3: пункт 3.11 исключен.
4. Раздел 5: в пункт 5.2 внесено дополнение; нумерация пункта 5.7.3 изменена на 5.8. Нумерация пунктов 5.7.3.1 — 5.7.3.11 изменена на 5.8.1 — 5.8.11 соответственно; нумерация существующего пункта 5.8 изменена на 5.9.
5. Внесены изменения редакционного характера.



## **ЧАСТЬ VII. МЕХАНИЧЕСКИЕ УСТАНОВКИ**

1. Пункт 1.3: уточнено требование с целью исключения нечеткой формулировки «является предметом специального рассмотрения Регистром».
2. Раздел 1: в пункте 1.4 уточнены требования.
3. Раздел 4: пункты 4.1 и 4.2 удалены, за исключением таблицы 4.2, нумерация таблицы изменена на 4.1; внесен новый пункт 4.1.
4. Внесены изменения редакционного характера.

## **ЧАСТЬ VIII. СИСТЕМЫ И ТРУБОПРОВОДЫ**

1. Пункт 10.5: уточнено требование с целью исключения нечеткой формулировки «является в каждом случае предметом специального рассмотрения Регистра».
2. Раздел 3: в пункт 3.2 внесены изменения.
3. Раздел 5: в пункт 5.1 внесено дополнение.
4. Внесены изменения редакционного характера.

## **ЧАСТЬ IX. МЕХАНИЗМЫ**

1. Пункты 1.1.4, 3.1 — 3.3, 4.3 и 5.6.5: уточнены требования с целью исключения нечетких формулировок «подлежат специальному рассмотрению Регистром» и «являются предметом специального рассмотрения Регистром».
2. Внесены изменения редакционного характера.

## **ЧАСТЬ X. КОТЛЫ, ТЕПЛООБМЕННЫЕ АППАРАТЫ И СОСУДЫ ПОД ДАВЛЕНИЕМ**

Внесены изменения редакционного характера.

## **ЧАСТЬ XI. ЭЛЕКТРИЧЕСКОЕ ОБОРУДОВАНИЕ**

1. Пункт 4.1.3: уточнено требование с целью исключения нечеткой формулировки «является предметом специального рассмотрения Регистром».
2. Раздел 3: внесен пункт 3.1.3, содержащий требования к основному источнику электрической энергии на судах с электрической установкой малой мощности.
3. Раздел 5: внесен пункт 5.1.7.
4. Внесены изменения редакционного характера.

## **ЧАСТЬ XII. ХОЛОДИЛЬНЫЕ УСТАНОВКИ**

1. Пункт 1.1: уточнено требование с целью исключения нечеткой формулировки «подлежат в каждом случае специальному рассмотрению Регистром».
2. Внесены изменения редакционного характера.

### **ЧАСТЬ XIII. МАТЕРИАЛЫ**

Внесены изменения редакционного характера.

### **ЧАСТЬ XIV. СВАРКА**

Внесены изменения редакционного характера.

### **ЧАСТЬ XV. АВТОМАТИЗАЦИЯ**

1. Раздел 6: таблица 6.2 дополнена сноской 1 в отношении никель-кадмиевых щелочных батарей.
2. Внесены изменения редакционного характера.

### **ЧАСТЬ XVI. СПАСАТЕЛЬНЫЕ СРЕДСТВА**

1. Пункты 2.1.3, 3.8, 6.1, 7.5, 10.2 и 11.1: уточнены требования с целью исключения нечетких формулировок, таких как «являются предметом особого рассмотрения Регистром», «в каждом случае являются предметом специального рассмотрения Регистром» и т.п.
2. Раздел 10: в пункты 10.1.5, 10.1.5.1 — 10.1.5.3, 10.1.6 и 10.1.6.1 — 10.1.6.3 внесены изменения с учетом приложения 16 к документу ИМО MSC.97/22/Add. 1.
3. Раздел 11: изменено название раздела.
4. Внесены изменения редакционного характера.

### **ЧАСТЬ XVII. РАДИООБОРУДОВАНИЕ**

Внесены изменения редакционного характера.

### **ЧАСТЬ XVIII. НАВИГАЦИОННОЕ ОБОРУДОВАНИЕ**

1. Пункты 8.1, 10.6 и 11.1.2: уточнены требования с целью исключения нечетких формулировок «по согласованию с Регистром» и «являются предметом специального рассмотрения Регистром».
2. Пункт 10.14 удален с целью исключения нечеткой формулировки «является предметом специального рассмотрения Регистром».
3. Раздел 1: в пункт 1.2 внесены изменения.
4. Раздел 10: нумерация пунктов 10.15 – 10.34 изменена на 10.14 – 10.33 соответственно; в существующем пункте 10.16.4 (новый пункт 10.15.4) ссылки на 10.16.1, 10.16.2 и 10.16.5 заменены ссылками на 10.15.1, 10.15.2 и 10.15.5 соответственно; в существующих пунктах 10.17 и 10.18 (новые пункты 10.16 и 10.17) ссылка на 10.16 заменена ссылкой на 10.15.
4. Внесены изменения редакционного характера.

Текст Правил дополнен новыми частями XX «Оборудование по предотвращению загрязнения» и XXI «Суда для перевозки персонала».

# СОДЕРЖАНИЕ

<b>ОБЩИЕ ПОЛОЖЕНИЯ</b>		<b>Приложение. Критерии испытаний и оценки безопасности мест для сидения (кресел) для пассажиров и экипажа. . . . .</b>	
1	Область распространения . . . . .		101
2	Определения и пояснения . . . . .		
3	Условия обеспечения безопасности. . . . .		
4	Общие требования . . . . .		
5	Документы. . . . .		
<b>ЧАСТЬ I. КЛАССИФИКАЦИЯ</b>		<b>ЧАСТЬ IV. ОСТОЙЧИВОСТЬ</b>	
1	Общие положения . . . . .	1	Область распространения . . . . .
2	Символ класса судна . . . . .	2	Определения и пояснения . . . . .
3	Проведение и объем освидетельствований	3	Объем освидетельствований . . . . .
4	Выдаваемые документы . . . . .	4	Общие технические требования . . . . .
5	Техническая документация . . . . .	5	Опыт кренования и информация об остойчивости . . . . .
<b>ЧАСТЬ II. КОНСТРУКЦИЯ И ПРОЧНОСТЬ КОРПУСА</b>		6	Условия достаточной остойчивости . . . . .
1	Общие положения . . . . .	7	Перегон судов . . . . .
2	Принципы проектирования корпуса . . . . .	8	Общие требования к остойчивости . . . . .
3	Требования к конструкции крыльевых устройств . . . . .	9	Диаграмма статической остойчивости . . . . .
4	Требования к конструкции гибких ограждений . . . . .	10	Метацентрическая высота . . . . .
5	Нормы прочности . . . . .	11	Учет обледенения . . . . .
<b>ЧАСТЬ III. УСТРОЙСТВА, ОБОРУДОВАНИЕ И СНАБЖЕНИЕ</b>		12	Остойчивость при эксплуатации . . . . .
1	Общие положения . . . . .	13	Дополнительные требования к остойчивости
2	Рулевое устройство . . . . .	<b>Приложение 1. Определение условного расчетного момента срыва ВСС с эксплуатационного режима . . . . .</b>	
3	Якорное устройство . . . . .	114	
4	Швартовное и буксирное устройства . . . . .	<b>Приложение 2. Учет обледенения применительно ко всем типам судов . . . . .</b>	
5	Сигнальные мачты . . . . .	115	
6	Устройство и закрытие отверстий в корпусе, надстройках и рубках . . . . .	<b>ЧАСТЬ V. ЗАПАС ПЛАВУЧЕСТИ И ДЕЛЕНИЕ НА ОТСЕКИ</b>	
7	Устройства и оборудование помещений. Пути эвакуации . . . . .	1	Общие положения . . . . .
8	Леерное ограждение, фальшборт . . . . .	2	Запас плавучести судна в неповрежденном состоянии . . . . .
9	Аварийное снабжение . . . . .	3	Величина надводного борта . . . . .
		4	Деление на отсеки. . . . .
		<b>ЧАСТЬ VI. ПРОТИВОПОЖАРНАЯ ЗАЩИТА</b>	
		1	Общие положения . . . . .
		2	Конструктивная противопожарная защита
		3	Противопожарное оборудование и системы
		4	Системы пожарной сигнализации . . . . .
		5	Противопожарное снабжение и запасные части . . . . .

6	Открытые помещения с горизонтальным способом погрузки и выгрузки . . . . .	142
7	Суда и грузовые помещения, предназначенные для перевозки опасных грузов . . . . .	142

**ЧАСТЬ VII. МЕХАНИЧЕСКИЕ УСТАНОВКИ**

1	Общие положения . . . . .	143
2	Мощность главных механизмов . . . . .	143
3	Посты управления . . . . .	144
4	Запасные части . . . . .	144

**ЧАСТЬ VIII. СИСТЕМЫ И ТРУБОПРОВОДЫ**

1	Общие положения . . . . .	145
2	Осушительная система . . . . .	145
3	Балластная система . . . . .	147
4	Системы вентиляции . . . . .	147
5	Топливная система . . . . .	149
6	Система смазочного масла . . . . .	150
7	Система сжатого воздуха . . . . .	150
8	Газовыпускная система . . . . .	150
9	Система водяного охлаждения . . . . .	151
10	Система гидравлики . . . . .	151
11	Системы воздушных, переливных и измерительных трубопроводов . . . . .	151
12	Системы с органическими теплоносителями . . . . .	152

**ЧАСТЬ IX. МЕХАНИЗМЫ**

1	Общие положения . . . . .	153
2	Двигатели . . . . .	153
3	Валопроводы, передачи, упругие и разобщительные муфты . . . . .	154
4	Исполнительные органы движения и подъема . . . . .	154
5	Механические и гидравлические приводы . . . . .	155

**ЧАСТЬ X. КОТЛЫ, ТЕПЛООБМЕННЫЕ АППАРАТЫ И СОСУДЫ ПОД ДАВЛЕНИЕМ**

1	Общие положения . . . . .	156
---	---------------------------	-----

**ЧАСТЬ XI. ЭЛЕКТРИЧЕСКОЕ ОБОРУДОВАНИЕ**

1	Общие положения . . . . .	157
2	Общие требования . . . . .	157
3	Основной источник электрической энергии . . . . .	158

4	Распределение электрической энергии . . . . .	159
5	Аварийные электрические установки . . . . .	159
6	Аккумуляторы . . . . .	163
7	Кабели и провода . . . . .	163
8	Запасные части . . . . .	164

**ЧАСТЬ XII. ХОЛОДИЛЬНЫЕ УСТАНОВКИ**

1	Общие положения . . . . .	165
---	---------------------------	-----

**ЧАСТЬ XIII. МАТЕРИАЛЫ**

1	Общие положения . . . . .	166
---	---------------------------	-----

**ЧАСТЬ XIV. СВАРКА**

1	Общие положения . . . . .	167
---	---------------------------	-----

**ЧАСТЬ XV. АВТОМАТИЗАЦИЯ**

1	Общие положения . . . . .	168
2	Техническая документация . . . . .	168
3	Системы стабилизации . . . . .	168
4	Пост управления судном . . . . .	169
5	Оборудование автоматизации механических установок . . . . .	169
6	Система аварийно-предупредительной сигнализации (АПС) . . . . .	170
7	Система защиты . . . . .	170

**ЧАСТЬ XVI. СПАСАТЕЛЬНЫЕ СРЕДСТВА**

1	Общие положения и определения . . . . .	171
2	Средства связи и сигнальное оборудование . . . . .	171
3	Индивидуальные спасательные средства . . . . .	171
4	Инструкции и наставления на случай аварии . . . . .	172
5	Инструкции по эксплуатации . . . . .	172
6	Установка коллективных спасательных средств . . . . .	172
7	Обеспечение посадки в коллективные спасательные средства и дежурные шлюпки, а также их подъема . . . . .	173
8	Линеметательное устройство . . . . .	174
9	Эксплуатационная готовность, техническое обслуживание . . . . .	174

10	Коллективные спасательные средства и дежурные шлюпки . . . . .	174
11	Место для подъема людей . . . . .	175
12	Открытые двусторонние спасательные плоты . . . . .	175
13	Время эвакуации . . . . .	178
14	Уровни шума . . . . .	179

#### ЧАСТЬ XVII. РАДИООБОРУДОВАНИЕ

1	Область распространения . . . . .	180
2	Определения и пояснения . . . . .	180
3	Объем технического наблюдения . . . . .	180
4	Техническая документация . . . . .	180
5	Радиостановки ВСС . . . . .	180
6	Состав радиооборудования судна . . . . .	181
7	Размещение радиооборудования . . . . .	181
8	Источники питания . . . . .	181
9	Антенные устройства . . . . .	181
10	Конструктивные и эксплуатационно-технические требования, предъявляемые к радиооборудованию . . . . .	182
11	Техническое обслуживание . . . . .	182
12	Запасные части . . . . .	182
13	Радиоспециалисты . . . . .	182

#### ЧАСТЬ XVIII. НАВИГАЦИОННОЕ ОБОРУДОВАНИЕ

1	Область распространения . . . . .	183
2	Определения и пояснения . . . . .	183
3	Объем технического наблюдения . . . . .	183
4	Техническая документация . . . . .	184
5	Состав навигационного оборудования судна . . . . .	184
6	Размещение навигационного оборудования . . . . .	184
7	Источники питания . . . . .	184
8	Запасные части . . . . .	186

9	Плавание в темное время суток . . . . .	186
10	Посты управления судном . . . . .	186
11	Эксплуатационно-технические требования, предъявляемые к навигационному оборудованию . . . . .	189

#### ЧАСТЬ XIX. СИГНАЛЬНЫЕ СРЕДСТВА

1	Общие положения . . . . .	193
2	Снабжение сигнальными средствами . . . . .	193
3	Установка сигнальных средств на судне . . . . .	193

#### ЧАСТЬ XX. ОБОРУДОВАНИЕ ПО ПРЕДОТВРАЩЕНИЮ ЗАГРЯЗНЕНИЯ

1	Общие положения . . . . .	194
---	---------------------------	-----

#### ЧАСТЬ XXI. СУДА ДЛЯ ПЕРЕВОЗКИ ПЕРСОНАЛА

1	Общие положения . . . . .	195
2	Классификация . . . . .	195
3	Конструкция и прочность корпуса . . . . .	195
4	Устройства, оборудование и снабжение . . . . .	195
5	Остойчивость . . . . .	195
6	Запас плавучести и деление на отсеки . . . . .	195
7	Противопожарная защита . . . . .	195
8	Механические установки и механизмы . . . . .	196
9	Системы и трубопроводы . . . . .	196
10	Электрическое оборудование . . . . .	196
11	Автоматизация . . . . .	197
12	Материалы . . . . .	197
13	Спасательные средства . . . . .	197
14	Радиооборудование . . . . .	197
15	Навигационное оборудование . . . . .	197
16	Предотвращение загрязнения . . . . .	197



## ОБЩИЕ ПОЛОЖЕНИЯ

### 1 ОБЛАСТЬ РАСПРОСТРАНЕНИЯ

1.1 Настоящие Правила классификации и постройки высокоскоростных судов<sup>1</sup> распространяются:

.1 на пассажирские суда, независимо от их валовой вместимости, которые за время своего рейса удаляются от места убежища на расстояние не более того, которое они могут пройти за 4 ч при эксплуатационной скорости при полной загрузке;

.2 на грузовые суда валовой вместимостью 500 и более, которые за время своего рейса удаляются от места убежища на расстояние не более того, которое они могут пройти за 8 ч при эксплуатационной скорости при полной загрузке;

.3 на самоходные суда, не указанные в 1.1.1 и 1.1.2 с мощностью главных двигателей 55 кВт и более.

1.2 На самоходные платформы на воздушной подушке с мощностью главных двигателей 55 кВт и более распространяются Правила обеспечения безопасности судов с динамическими принципами поддержания, 1990 г.

1.3 Объем требований к судам, указанным в 1.1.3, определяется Регистром исходя из их размеров, назначения, района плавания и пр.

1.4 На суда, которые к моменту вступления в силу настоящих Правил находились в постройке или эксплуатации, требования распространяются в той мере, в какой это целесообразно и практически возможно.

1.5 На высокоскоростные суда<sup>2</sup> распространяются Общие положения о классификационной и иной деятельности Российского морского регистра судоходства<sup>3</sup> в той мере, в какой они применимы к подобного рода судам, если иное не оговорено настоящими Правилами.

1.6 Правила классификации и постройки морских судов и Правила по оборудованию морских судов распространяются на ВСС в той мере, в какой это оговорено в каждом разделе настоящих Правил.

### 2 ОПРЕДЕЛЕНИЯ И ПОЯСНЕНИЯ

2.1 В настоящих Правилах приняты следующие определения.

Администрация — правительство государства, под флагом которого судно имеет право плавания.

Анализ характера и последствий отказов (АХПО) — исследование, в соответствии с приложением 4 Международного кодекса безопасности высокоскоростных судов<sup>4</sup> (ИМО) (резолюция ИМО MSC.97 (73)) судовых систем и оборудования с тем, чтобы определить: может ли какой-либо достаточно вероятный отказ или неисправность привести к опасному или катастрофическому последствию.

Базовый порт — конкретный порт, указанный в путевом наставлении по эксплуатации и имеющий:

соответствующие средства обеспечения постоянной радиосвязи с судном в течение всего времени его нахождения в портах и в море;

средства получения надежного прогноза погоды для соответствующего района и своевременной передачи его всем работающим судам;

для судна категории А — доступ к средствам, оснащенным надлежащим оборудованием для спасания и выживания;

доступ к службам технического обслуживания судна, оснащенным соответствующим оборудованием.

Ватерлиния расчетная — ватерлиния, соответствующая максимальному эксплуатационному весу судна при неработающих подъемных или главных механизмах.

Вес максимальный эксплуатационный — наибольший вес, который разрешается Администрацией при эксплуатации судна в предназначенном режиме.

Водоизмещение порожнем — водоизмещение судна, в метрических тоннах, без груза, топлива, смазочного масла, балластной, пресной и питательной воды в цистернах, без расходуемых запасов, а также без пассажиров и экипажа и их вещей.

<sup>1</sup> В дальнейшем — настоящие Правила.

<sup>2</sup> В дальнейшем — ВСС.

<sup>3</sup> В дальнейшем — Регистр.

<sup>4</sup> В дальнейшем — Кодекса ВС.

ВСС — высокоскоростное судно, способное развить максимальную скорость в метрах в секунду, равную или превышающую

$$3,7 \times \Delta^{0,1667},$$

где  $\Delta$  — водоизмещение, соответствующее расчетной ватерлинии, м<sup>3</sup>.

Высота волны значительная — средняя высота трети самых высоких волн, наблюдаемых за определенный период равна  $0,752h_{3\%}$ .

Государство базового порта — государство, в котором расположен базовый порт.

Длина ( $L$ ) — наибольшая длина подводной водонепроницаемой оболочки жесткого корпуса, за исключением выступающих частей, на расчетной ватерлинии или ниже ее в водоизмещающем режиме при неработающих подъемных или главных механизмах.

Закрылок — элемент, представляющий собой неотъемлемую часть подводного крыла или его продолжение, который используется для регулирования гидро- или аэродинамического подъема крыла.

ИМО — Международная морская организация.

Конвенция — Международная конвенция по охране человеческой жизни на море 1974 года с поправками.

Крыло — профилированная пластина или трехмерная конструкция, на которой возникают гидродинамические подъемные силы при движении судна.

Крыло полностью погруженное — крыло, не имеющее подъемных компонентов, пересекающих поверхность воды в режиме хода на крыльях.

Место убежища — любая естественно или искусственно защищенная акватория, которая может быть использована для укрытия судна в случае возникновения обстоятельств, угрожающих его безопасности.

Место сбора — район, где в случае аварийной ситуации пассажиры могут собраться, получить инструкции и подготовиться к оставлению судна, если это необходимо. Пассажирские помещения могут служить в качестве мест сбора, если в них все пассажиры могут быть проинструктированы и подготовлены к оставлению судна.

Пассажир — всякое лицо, за исключением: капитана и членов экипажа или иных лиц, работающих либо выполняющих на судне какие-либо обязанности, связанные с деятельностью судна; ребенка не старше одного года.

Помещения вспомогательных механизмов — помещения, в которых расположены:

дизель-генераторы и другие вспомогательные механизмы ответственного назначения с приводом от ДВС мощностью до 110 кВт включительно;

насосы спринклерной, водораспылительной и водопожарной систем;

осушительные насосы;

станции приема жидкого топлива;

распределительные щиты суммарной мощностью более 800 кВт,

а также шахты, ведущие в эти помещения (см. 1.3 части VI «Противопожарная защита»).

Помещения вспомогательных механизмов малой пожароопасности — помещения, в которых расположены:

холодильное оборудование;

системы стабилизации;

вентиляционные установки и установки кондиционирования воздуха;

распределительные щиты суммарной мощностью 800 кВт и менее,

а также шахты, ведущие в эти помещения (см. 1.3 части VI «Противопожарная защита»).

Помещения грузовые — все помещения, не являющиеся помещениями специальной категории и помещениями с горизонтальным способом погрузки и выгрузки, используемые для груза, а также шахты, ведущие в такие помещения.

Помещения жилые экипажа — помещения, предназначенные для использования экипажем, которые включают каюты, лазареты, кабинеты, туалеты, комнаты отдыха и т. д.

Помещения машинные — помещения, в которых расположены двигатели внутреннего сгорания суммарной мощностью 110 кВт, электрогенераторы, установки жидкого топлива, а также шахты, ведущие в такие помещения (см. 1.3 части VI «Противопожарная защита»).

Помещения общественные — помещения, выделенные для пассажиров: киоски, курительные, основные районы для сидячих мест, салоны, столовые, комнаты отдыха, вестибюли, туалеты и другие постоянно выгороженные помещения.

Помещения, открытые для транспортных средств — помещения:

к которым любые, находящиеся на борту, пассажиры имеют доступ;

предназначенные для перевозки автотранспорта с топливом в баках для передвижения своим ходом;

открытые с обоих или одного конца и снабженные достаточной естественной вентиляцией, эффективной по всей их длине, через постоянные отверстия в бортовой обшивке или подволоке, или сверху.



Помещения открытые, с горизонтальным способом погрузки и выгрузки — помещения с горизонтальным способом погрузки и выгрузки:

к которым любые находящиеся на борту пассажиры имеют доступ; и

которые:

открыты с обоих концов; или

имеют отверстие с одного конца, а также оборудованы постоянными отверстиями, распределенными по бортовой обшивке или подволоку, либо сверху, имеющими общую площадь, по меньшей мере равную 10 % общей площади стенок помещения.

Помещения с горизонтальным способом погрузки и выгрузки — помещения, обычно не разделенные каким-либо образом на отсеки и простирающиеся на значительную часть либо на всю длину судна, в которые автотранспортные средства с топливом в баках для передвижения своим ходом и/или грузы (в таре или навалом, находящиеся в железнодорожных вагонах или на автомобилях, на транспортных средствах (включая автомобильные и железнодорожные цистерны), на трейлерах, в контейнерах, на поддонах, в съемных цистернах, либо в подобных укрупненных местах или в других емкостях) обычно загружаются или выгружаются из них в горизонтальном направлении.

Помещения служебные — выгороженные помещения, используемые как буфетные, содержащие оборудование для подогрева пищи, но не содержащие средства для приготовления горячей пищи с открытыми нагревающими поверхностями, шкафы, магазины, кладовые и закрытые багажные отделения.

Такие помещения, не содержащие оборудования для приготовления пищи, могут содержать:

1.1 кофейный автомат, тостер, посудомоечную машину, микроволновую печь, водогрейный котел и подобные устройства, — каждое из которых максимальной мощностью 5 кВт; и

2. плиты для приготовления пищи и обогревающие плиты с электрическим нагревом для подогрева пищи максимальной мощностью 2 кВт и с температурой поверхности не более 150 °С.

Помещения специальной категории — выгороженные помещения с горизонтальным способом погрузки и выгрузки, в которые имеют доступ пассажиры. Помещения специальной категории могут размещаться более чем на одной палубе, при условии, что общий средний габарит по высоте для транспортных средств не превышает 10 м.

Пост вахтенного — ограниченный район рубки управления, оборудованный необходимыми средствами навигации, маневрирования и связи, из которого выполняются функции навигации, маневрирования, связи, подачи команд, управления и наблюдения.

Пост управления с постоянной вахтой — пост управления, в котором непрерывно несет вахту ответственный член экипажа во время нормальной эксплуатации судна.

Посты управления — такие помещения, в которых расположено судовое радиооборудование или навигационное оборудование, или аварийный источник энергии и аварийный распределительный щит, или в которых сосредоточены средства управления системами пожаротушения или сигнализацией обнаружения пожара, или в которых расположены другие средства, необходимые для безопасной эксплуатации судна: системы управления движением, громкоговорящей связи, стабилизации и т.п.

Режим водоизмещающий — режим, при котором вес судна, как при движении, так и без движения, полностью или преимущественно поддерживается гидростатическими силами.

Режим неводоизмещающий — режим нормальной эксплуатации судна, при котором негидростатические силы существенно или преимущественно поддерживают вес судна.

Режим переходный — режим между водоизмещающим и неводоизмещающим режимами.

Рубка управления — выгороженное помещение, из которого осуществляются навигация и управление судном.

Скорость максимальная — скорость, развиваемая при максимальной постоянной мощности хода, при максимальном эксплуатационном весе на спокойной воде.

Скорость эксплуатационная — 90 % максимальной скорости.

Судно грузовое — любое высокоскоростное судно, не являющееся пассажирским судном, которое способно поддерживать основные функции и системы безопасности неповрежденных помещений после повреждения в одном из отсеков на борту.

Судно категории А — любое высокоскоростное пассажирское судно:

эксплуатируемое на маршруте, на котором была продемонстрирована, в соответствии с требованиями государств флага и порта, высокая вероятность того, что в случае эвакуации в любой точке маршрута все пассажиры и члены экипажа могут быть надежно спасены в течение наименьшего из следующих периодов времени:

периода времени, необходимого для обеспечения того, чтобы люди, находящиеся в спасательных шлюпках или плотках, не подвергались воздействию окружающей среды, вызывающему гипотермию в наихудших предполагаемых условиях;

периода времени, достаточного в отношении окружающих условий и географических особенностей маршрута, или

4 ч;

перевозящее не более 450 пассажиров.

Судно категории В — любое высокоскоростное пассажирское судно, не являющееся судном категории А, механизмы и системы безопасности которого устроены так, что в случае повреждения или затопления, выводящего из строя любые механизмы и системы безопасности ответственного назначения в одном отсеке, судно сохраняет способность безопасно плавать.

Судно на воздушной подушке (СВП) — такое судно, вес которого или его значительная часть как при движении, так и без движения может поддерживаться постоянно нагнетаемой воздушной подушкой, эффективность которой зависит от близости поверхности, над которой находится судно.

Судно пассажирское — судно, которое перевозит более 12 пассажиров.

Судно на подводных крыльях — судно, которое поддерживается над поверхностью воды в неводоизмещающем режиме гидродинамическими силами, возникающими на подводных крыльях.

Судно ро-ро — судно, оборудованное одним или более помещениями с горизонтальным способом погрузки и выгрузки.

Судно скеговое на воздушной подушке (СВПС) — судно на воздушной подушке, у которого подушка полностью или частично поддерживается постоянно погруженными в воду жесткими конструкциями.

Судно специального назначения — самоходное судно с механическим двигателем, которое в силу своего назначения имеет на борту специальный персонал более 12 человек, включая пассажиров.

Температура вспышки — температура, установленная путем испытания с использованием аппарата с закрытым тиглем, указанного в Международном морском кодексе по опасным грузам (ММОГ).

Условия критические проектные — установленные предельные условия, выбранные для проектных целей, которые судно должно поддерживать в водоизмещающем режиме. Такие условия должны быть более жесткими, чем наихудшие предполагаемые условия с теми соответствующими проектными запасами, которые обеспечивают достаточную безопасность в условиях выживания.

Условия наихудшие предполагаемые — оговоренные окружающие условия, в пределах которых предусматривается эксплуатация судна. При этом должны приниматься во внимание такие параметры, как наибольшая допустимая сила ветра, значительная высота волны (включая неблагоприятные сочетания длины и направления бега волн), минимальная температура воздуха, видимость и

глубина моря, обеспечивающие безопасную работу, и такие другие параметры, которые может потребовать Администрация в зависимости от типа судна для данного района эксплуатации.

Установка жидкого топлива — оборудование, используемое для подготовки жидкого топлива перед подачей его в котел, работающий на жидком топливе, или оборудование, используемое для подготовки подогретого топлива перед подачей его в двигатель внутреннего сгорания, и включает все топливные напорные насосы, фильтры и подогреватели, подготавливающие топливо под давлением более 0,18 Н/мм<sup>2</sup>.

Ширина (В) — ширина в самой широкой части теоретической водонепроницаемой оболочки корпуса, за исключением выступающих частей, на расчетной ватерлинии или ниже ее в водоизмещающем режиме при неработающих подъемных или главных механизмах.

### 3 УСЛОВИЯ ОБЕСПЕЧЕНИЯ БЕЗОПАСНОСТИ

3.1 Необходимый уровень безопасности ВСС в эксплуатации обеспечивается совместным выполнением требований настоящих Правил, регламентирующих обеспечение безопасности техническими средствами, предусмотренными на самом судне, и организационно-технических режимных мероприятий, указанных в главе 18 Кодекса ВС.

Комплекс организационно-технических и режимных мероприятий обеспечивается судовладельцем.

3.2 Комплексное выполнение требований, изложенных в настоящих Правилах и главе 18 Кодекса ВС, обеспечивает ВСС и на их борту уровень безопасности, равноценный предписываемому Международной конвенцией по охране человеческой жизни на море 1974 года с поправками и Конвенцией о грузовой марке.

### 4 ОБЩИЕ ТРЕБОВАНИЯ

4.1 Головное ВСС каждого проекта должно быть испытано по одобренной Регистром программе, содержащей проверки в объеме, достаточном для подтверждения надежности судна и безопасности его эксплуатации при наихудших допустимых условиях.

Программа должна предусматривать проверки поведения ВСС, его механизмов и систем при согласованных с Регистром имитациях аварийных случаев, отказов, ошибок в управлении, а также определение при необходимости внешних нагрузок, на которые рассчитываются конструкции. Эти

испытания должны проводиться в присутствии представителей Регистра.

4.2 По результатам испытаний должны также быть назначены высота волны и скорость ветра, при которых ВСС при вынужденных обстоятельствах может осуществлять движение в водоизмещающем режиме при соблюдении правил хорошей морской практики. Эти параметры и рекомендации по управлению судном в водоизмещающем режиме должны быть указаны в инструкции по эксплуатации.

4.3 О всех случаях нарушения устойчивости хода ВСС, т.е. о появлении необычных углов крена и дифферента, потере управляемости и появлении других ненормальностей в поведении судна судовладелец обязан немедленно известить инспекцию Регистра, осуществляющую техническое наблюдение за судном.

4.4 Все замены на ВСС материалов, конструкций, механизмов, приборов и другого оборудования, подлежащих техническому наблюдению Регистром, должны быть с ним согласованы.

4.5 Регистр может освободить ВСС от выполнения какого-либо требования настоящих Правил, если будет доказано, что это затрудняет усовершенствование судна. При этом должен быть обеспечен уровень безопасности, не меньший, чем предусматривается настоящими Правилами.

4.6 Если судно, на котором не выполняется какое-либо требование настоящих Правил, предназначено для заграничных рейсов, уровень безопасности, который обеспечивается на судне, должен быть признан достаточным Регистром и Администрацией страны, в порты которой будет заходить судно.

## 5 ДОКУМЕНТЫ

5.1 На ВСС, имеющие класс РС, Регистр выдает Классификационное свидетельство для подтверждения соответствия судна требованиям частей I — XV. В Классификационном свидетельстве указываются параметры наилучших допустимых условий, при которых разрешается движение судна в эксплуатационном режиме, предельное удаление судна от места убежища, конкретная линия, линии или акватория, где разрешена эксплуатация судна с учетом погодных условий и удаления от места убежища, и, если необходимо, другие ограничения.

5.2 На ВСС под флагом РФ выдаются Свидетельство на оборудование и снабжение и Свидетельство о грузовой марке для подтверждения соответствия судна требованиям частей XVI — XIX настоящих Правил и Правил о грузовой марке морских судов, соответственно. Указанные свидетельства могут выдаваться на ВСС под флагами

иными, чем РФ, при условии наличия соответствующего поручения от Администрации.

5.3 На основании указанных в 5.1 и 5.2 свидетельств (если применимо) может быть выдано Свидетельство о годности к плаванию для ВСС под флагами государств, морским законодательством которых этот документ предусмотрен. Например, такими государствами являются Азербайджан, Казахстан, Туркменистан. Свидетельство о годности к плаванию может выдаваться на суда под иными флагами при условии наличия соответствующего поручения Администрации. В Свидетельстве о годности к плаванию должны быть перечислены все условия и ограничения, приведенные в свидетельстве, на основании которых оно выдано.

5.4 Свидетельства, указанные в 5.1 — 5.3, выдаются на срок до 5 лет с обязательным ежегодным подтверждением.

5.5 Дополнительно, для ВСС, совершающих международные рейсы (для судов, на которые распространяется Кодекс ВС, при условии наличия соответствующего поручения от Администрации, должны быть выданы Свидетельство о безопасности высокоскоростного судна и соответствующий Перечень оборудования, подтверждающие выполнение требований Кодекса ВС. Указания в отношении срока действия Свидетельства, его подтверждения и продления содержатся в разделе 1.8 Кодекса ВС.

5.6 При условии наличия соответствующего поручения от Администрации (а в случае распространения на судна Кодекса ВС 2000 года — резолюции MSC.97(73) — в обязательном порядке) должны быть учтены положения циркуляра ИМО MSC/Circ.652 о применении Конвенции о грузовой марке 1966 года к ВСС. Указанным циркуляром предусмотрена необходимость выдачи Международного свидетельства об изъятии для грузовой марки.

5.7 Дополнительно на ВСС, совершающие международные коммерческие рейсы, должно быть выдано Разрешение на эксплуатацию высокоскоростного судна для подтверждения выполнения требований 1.2.2 — 1.2.7 Кодекса ВС и установления условий эксплуатации судна, на основании информации, содержащейся в путевом наставлении по эксплуатации, указанном в главе 18 Кодекса ВС. Транзитный рейс без пассажиров или груза может выполняться без Разрешения. Указания в отношении выдачи Разрешения содержатся в разделе 1.9 Кодекса ВС.

5.8 В соответствии с циркуляром ИМО MSC.1/Circ.1266, резолюциями ИМО MSC.269(85) и MSC.271(85) на ВСС, перевозящие опасные грузы (отвечающие требованиям части D, главы 7 Кодекса ВС 2000 года с поправками) должен быть выдан Документ о соответствии высокоскоростного

судна, перевозящего опасные грузы, специальным требованиям.

**5.9** В части предотвращения загрязнения с судов, на ВСС под флагом РФ должно быть выдано Свидетельство о предотвращении загрязнения с судов для подтверждения соответствия требованиям Правил по предотвращению загрязнения с судов, эксплуатирующихся в морских районах и внутренних водных путях Российской Федерации. Свидетельства, предписанные Международной конвенцией (МК) МАРПОЛ 73/78, должны быть выданы на суда, в соответствии с требованиями МК МАРПОЛ 73/78. Свидетельство о предотвращении загрязнения с судов не должно выдаваться, если на судно требуется выдавать международные свидетельства на формах, предписанных МК МАРПОЛ 73/78, или свидетельства по пре-

дотвращению загрязнения в соответствии с 1.11.3 части III «Освидетельствование судов в соответствии с международными конвенциями, кодексами, резолюциями и Правилами по оборудованию морских судов» Руководства по техническому наблюдению за судами в эксплуатации<sup>1</sup>.

Комбинированная выдача указанных свидетельств, а именно, Свидетельства о предотвращении загрязнения с судов совместно со свидетельствами по предотвращению загрязнения в соответствии с 1.11.3 части III «Освидетельствование судов в соответствии с международными конвенциями, кодексами, резолюциями и Правилами по оборудованию морских судов» Руководства по техническому наблюдению в зависимости от выполнения тех или иных требований не допускается.

---

<sup>1</sup>В дальнейшем — Руководство по техническому наблюдению.

# ЧАСТЬ I. КЛАССИФИКАЦИЯ

## 1 ОБЩИЕ ПОЛОЖЕНИЯ

1.1 Регистр может присвоить класс судну с постройки, а также присвоить или возобновить класс судну, находящемуся в эксплуатации.

1.2 Присвоение судну класса Регистра означает подтверждение Регистром соответствия судна предъявляемым к нему требованиям и принятие судна под техническое наблюдение на установленный период с проведением ежегодных освидетельствований для подтверждения класса.

1.3 Возобновление класса означает подтверждение Регистром соответствия технического состояния судна присвоенному классу и продление технического наблюдения Регистра на определенный период.

1.4 Класс судну присваивается или возобновляется Регистром, как правило, на пятилетний период. Однако, в обоснованных случаях, Регистр может присвоить или возобновить класс на иной срок.

1.5 Наличие у судна действующего класса Регистра означает, что судно находится под предусмотренным Правилами техническим наблюдением Регистра за его техническим состоянием и полностью или в степени, признанной Регистром за достаточную, удовлетворяет тем требованиям Правил, которые на него распространяются в соответствии с назначением, условиями эксплуатации и символом класса судна. Наличие у судна действующего класса удостоверяется наличием на судне действующего Классификационного свидетельства.

1.6 В тех случаях, когда судно не предъявляется к обязательному освидетельствованию в предписанный срок; после аварийного случая, если в порту, в котором он произошел, или в первом порту, в который зайдет судно после аварийного случая, оно не будет предъявлено к освидетельствованию; после введения не согласованных с Регистром конструктивных изменений и изменений снабжения судна; при выполнении ремонта без технического наблюдения Регистра; при эксплуатации судна с осадкой, превышающей установленную грузовой маркой, или эксплуатации в условиях, не соответствующих требованиям, определяющим возможность присвоения данного класса, Классификационное свидетельство теряет силу, что влечет за собой снятие класса или приостановление его действия.

1.7 При выявлении случаев, указанных в 1.6, а также в случаях, когда для выполнения требований, выставленных Регистром, для подтверждения или возобновления класса, или по иной причине,

судовладелец выводит судно из эксплуатации на продолжительный период, Главным управлением Регистра (ГУР) может быть принято решение о приостановлении действия класса на срок до 5 лет. При этом освидетельствование такого судна для подтверждения или возобновления класса может быть произведено только с разрешения ГУР в согласованном с ним объеме.

1.8 Снятие класса означает прекращение технического наблюдения Регистра, когда возобновление класса или приостановление его действия не представляется Регистру возможным. Класс может быть снят Регистром также по желанию судовладельца.

1.9 Аннулирование класса означает прекращение осуществления Регистром технического наблюдения за судном в связи с его гибелью или списанием.

## 2 СИМВОЛ КЛАССА СУДНА

2.1 Основной символ класса судна, построенного по правилам и под техническим наблюдением Регистра, состоит из знаков **КМ**⊕ или **КЕ**⊕:

**КМ**⊕ — для самоходных судов;

**КЕ**⊕ — для несамоходных платформ на воздушной подушке, на которых установлены механизмы и оборудование с суммарной мощностью первичных двигателей 55 кВт и более, подлежащие техническому наблюдению в соответствии с правилами Регистра.

2.2 Основной символ класса судна, построенного без технического наблюдения Регистра.

2.2.1 Если судно в целом, или его корпус, или его механическая установка, механизмы и оборудование были построены по правилам и под надзором другого, признанного Регистром классификационного органа, а затем судну присваивается класс Регистра, то символ класса состоит из знаков **КМ**★ или **КЕ**★:

**КМ**★ — для самоходных судов;

**КЕ**★ — для несамоходных платформ на воздушной подушке, на которых установлены механизмы и оборудование с суммарной мощностью первичных двигателей 55 кВт и более, подлежащие техническому наблюдению в соответствии с правилами Регистра.

2.2.2 Если судно и его механическая установка, механизмы и оборудование были построены без технического надзора признанного Регистром классификационного органа или вообще без надзора классификационного органа, а затем судну присваи-

вается класс Регистра, то символ класса состоит из знаков **(KM)★** или **(KE)★**;

**(KM)★** — для самоходных судов;

**(KE)★** — для несамоходных платформ на воздушной подушке, на которых установлены механизмы и оборудование с суммарной мощностью первичных двигателей 55 кВт и более, подлежащие техническому наблюдению в соответствии с настоящими Правилами.

**2.3 Знаки деления на отсеки.**

**2.3.1** Если судно отвечает требованиям части V «Запас плавучести и деление на отсеки», которые к нему применимы, и в полной мере удовлетворяет требованиям разд. 4 указанной части при затоплении любых двух или трех смежных отсеков по всей длине судна при расчетных повреждениях борта, оговоренных в 4.3, к основному символу класса добавляется знак деления на отсеки **②** или **③**, соответственно.

**2.3.2** В символе класса ВСС знак **①** может проставляться только у судов, указанных в 1.1.3 и 1.2 Общих положений, если Регистр найдет это возможным.

**2.4 Знак автоматической стабилизации.**

Если на ВСС установлена система, обеспечивающая автоматическую или полуавтоматическую стабилизацию судна в пространстве, и судно без этой системы не может двигаться в эксплуатационном режиме, к основному символу класса добавляется знак AUTstab.

**2.5 Обозначение типа ВСС в символе класса судна.**

**ACV** — air-cushion vehicle (судно на воздушной подушке амфибийное).

**SES** — surface-effect ship (судно на воздушной подушке скеговое).

**Hydrofoil craft** — судно на подводных крыльях.

**SWATH** — small waterplane area twin hull ship (судно с малой площадью ватерлинии).

**MHC** — multy-hull craft (многокорпусное судно).

**HSC** — high speed craft (высокоскоростное судно).

**2.6 Словесная характеристика.**

Словесная характеристика отражает категорию судна и записывается следующим образом:

для пассажирского судна категории А — **passenger-A**;

для пассажирского судна категории В — **passenger-B**.

Для ВСС, предназначенного для перевозки персонала и удовлетворяющего требованиям части XXI «Суда для перевозки персонала», в дополнение к знаку обозначения типа ВСС согласно 2.5, по согласованию с Администрацией, может быть добавлена словесная характеристика **Crew boat**;

**2.7** Знаки в символе класса судна проставляются в том порядке, в каком они изложены в настоящем разделе.

### 3 ПРОВЕДЕНИЕ И ОБЪЕМ ОСВИДЕТЕЛЬСТВОВАНИЙ

**3.1** Виды и периодичность освидетельствований.

**3.1.1** Первоначальные освидетельствования ВСС.

Регистром устанавливаются следующие виды первоначальных освидетельствований ВСС:

освидетельствования, проводимые при постройке под техническим наблюдением Регистра;

освидетельствования ВСС в эксплуатации (при приеме в класс судов, построенных под наблюдением иного классификационного общества или не имеющих класса, переназначение класса и т.п.).

**3.1.2** Освидетельствования ВСС в эксплуатации.

**3.1.2.1** Виды и периодичность классификационных освидетельствований ВСС приведены в Правилах классификационных освидетельствований судов в эксплуатации<sup>1</sup> и Руководстве по техническому наблюдению. При освидетельствовании ВСС необходимо руководствоваться табл. 3.4 и применимыми требованиями Правил классификационных освидетельствований и положениями Руководства по техническому наблюдению.

**3.1.2.2** При восстановлении, приостановке, снятии, переназначении класса ВСС необходимо руководствоваться требованиями Правил классификационных освидетельствований и положениями Руководства по техническому наблюдению.

**3.1.2.3** Для ВСС, к которым применимы положения Кодекса ВС, требования по освидетельствованию приведены в части III «Освидетельствование судов в соответствии с международными конвенциями, кодексами, резолюциями и Правилами по оборудованию морских судов» Руководства по техническому наблюдению.

**3.1.2.4** Во изменение 6.1 части I «Общие положения» Правил классификационных освидетельствований на ВСС должна быть техническая документация, перечень которой указан в разд. 5 части I «Классификация» настоящих Правил.

**3.1.2.5** При первоначальных освидетельствованиях судов в эксплуатации в связи с приемом судов в класс РС необходимо руководствоваться положениями разд. 5 и 6 части II «Проведение классификационных освидетельствований судов» Руководства по техническому наблюдению, а также табл. 3.4 части I «Классификация» настоящих Правил и соответствующими положениями Правил классификационных освидетельствований в отношении объема освидетельствования. Дополнительно к

<sup>1</sup>В дальнейшем — Правила классификационных освидетельствований.

## ОБЪЕМ ПЕРИОДИЧЕСКИХ ОСВИДЕТЕЛЬСТВОВАНИЙ ВСС

Условные обозначения:

- О — осмотр с обеспечением, в случае необходимости, доступа, вскрытия или демонтажа;  
 С — наружный осмотр;  
 М — замеры износов, зазоров, сопротивления изоляции и т. п.;  
 Н — испытания давлением (гидравлические, пневматические);  
 Р — проверка в действии механизмов, оборудования и устройств, их наружный осмотр;  
 Е — проверка наличия действующих документов и/или клейм о проверке контрольных приборов соответствующими компетентными органами, если они подлежат таковой;  
 К — проверка оставшегося ресурса.

№ п/п	Объект освидетельствования	Освидетельствование судна <sup>1</sup>														
		1-е ежегодное	2-е ежегодное	3-е ежегодное	4-е ежегодное	1-е очередное	1-е ежегодное	2-е ежегодное	3-е ежегодное	4-е ежегодное	2-е очередное	1-е ежегодное	2-е ежегодное	3-е ежегодное	4-е ежегодное	3-е очередное
		1	2	3	4	5	6	7	8	9	10	11	12	13	14	15
<b>1 Корпус</b>																
<b>1.1</b>	Подводная часть корпуса (наружная сторона) <sup>2</sup>															
<b>1.1.1</b>	Форштевень, транец скулы, реданы, ниши, жесткие конструкции, удерживающие и делящие воздушную подушку, места крепления гибкого ограждения, жесткие воздушные каналы и шахты, кронштейны гребных валов, посадочные опоры, детали корпуса, за которые поднимают судно, подкрепления под них	С	С	С	С	О	С	С	О	С	О	О	О	О	О	О
<b>1.1.2</b>	Наружная обшивка, в том числе в районах повышенной вибрации, ударных нагрузок, расположения крыльевых устройств, подкреплений и креплений крыльев, кронштейнов гребных валов, угловых колонок, баллеров рулей, механизмов поворота крыльев, закрылков, угловых колонок; наружная обшивка мостов, соединяющих корпуса	С	С	С	С	О	С	С	О	С	ОМ <sup>3</sup>	О	О	О	О	ОМ <sup>3</sup>
<b>1.1.3</b>	Обшивка кингстонных ящиков, наружная обшивка в районе отливных отверстий	С	С	С	С	СН <sup>4</sup>	С	С	С	С	СМ <sup>3</sup> Н <sup>4</sup>	С	С	С	С	СМ <sup>3</sup> Н <sup>4</sup>
<b>1.2</b>	Надводная часть корпуса (наружная сторона)															
<b>1.2.1</b>	Форштевень, транцевая переборка	С	С	С	С	О	С	С	С	С	О	С	С	О	С	О
<b>1.2.2</b>	Наружная обшивка, в том числе в районах крепления крыльев, угловых колонок, притыкания к мосту, соединяющему корпус	С	С	С	С	О	С	С	О	С	О	С	С	О	С	ОМ <sup>3</sup>

1.2.3	Настил палубы, ограничивающей отсеки плавучести	С	С	С	С	ОН <sup>5</sup>	С	С	О	С	ОН <sup>5</sup> М <sup>3</sup>	С	С	О	С	ОН <sup>5</sup> М <sup>3</sup>
1.2.4	Настил палубы, обеспечивающей общую прочность судна	С	С	С	С	О	С	С	О	С	ОМ <sup>3</sup>	С	С	О	С	ОМ <sup>3</sup>
1.2.5	Палуба и переборки гальюнов и аккумуляторных, если они ограничивают объемы плавучести	С	С	С	С	О	С	С	О	С	ОМ <sup>3</sup>	С	С	О	С	ОМ <sup>3</sup>
1.2.6	Надстройки, рубки (обшивка, палубы, переборки)	С	С	С	С	О	С	С	С	С	О	С	С	С	С	ОМ <sup>3</sup>
1.2.7	Комингсы люков и вентиляторов	С	С	С	С	О	С	С	С	С	ОМ <sup>3</sup>	С	С	С	С	ОМ <sup>3</sup>
1.2.8	Фальшборт, ограждение крыльевых устройств	С	С	С	С	О	С	С	С	С	О	С	С	С	С	О
1.3	Помещения внутри корпуса <sup>6,7</sup>															
1.3.1	Форпик, актерпик	О	О	О	О	ОН <sup>5</sup>	О	О	О	О	ОМ <sup>3</sup> Н <sup>5</sup>	О	О	О	О	ОМН <sup>5</sup>
1.3.2	Сухие отсеки, коффердамы	О	О	О	О	ОН <sup>5</sup>	О	О	О	О	ОМ <sup>3</sup> Н <sup>5</sup>	О	О	О	О	ОМН <sup>5</sup>
1.3.3	Топливные и масляные цистерны <sup>8</sup>					ОН <sup>5,9</sup>	С	С	С	С	ОМН <sup>5,9</sup>	С	С	С	С	ОМН <sup>5,9</sup>
1.3.4	Танки пресной воды, балластные и сточные					ОН <sup>5,9</sup>	С	С	С	С	ОМН <sup>5,9</sup>	С	С	С	С	ОМН <sup>5,9</sup>
1.3.5	Вкладные танки					ОН <sup>5</sup>	С	С	С	С	ОМН	С	С	С	С	ОМН
1.3.6	Фекальные танки <sup>9</sup>					ОН <sup>5,9</sup>	С	С	С	С	ОН <sup>5,9</sup>	С	С	С	С	ОН <sup>5,9</sup>
1.3.7	Машинные помещения: .1 помещения главных и вспомогательных механизмов .2 фундаменты главных и вспомогательных механизмов		О		О	О	С	О	С	О	ОМ <sup>3</sup>	С	О	С	О	ОМ <sup>3</sup>
1.3.8	Пассажирские помещения					О	С	С	С	С	О	С	С	С	С	О
1.3.9	Прочие помещения корпуса, надстроек, рубок					О	С	С	С	С	О	С	С	С	С	О
1.3.10	Шахты воздушных нагнетателей, воздушные каналы, ресиверы					О	С	С	С	С	О	С	С	С	С	О
1.4	Антикоррозионная защита <sup>10</sup>															

Объем и порядок освидетельствования устанавливаются в зависимости от метода и типа защиты. Антикоррозионная защита подлежит техническому наблюдению при наличии специальных требований.

**2 Устройства, оборудование, снабжение**

2.1	Закрытия															
2.1.1	Закрытия люков и горловин открытых участков палуб и внутри надстроек, наружные двери надстроек и рубок, окна-иллюминаторы, крышки вентиляционных раструбов и отверстий	С	С	С	С	ОН	С	С	С	С	ОН	С	С	С	С	ОН
2.2	Рулевое и реверс-рулевое устройство															
2.2.1	Перо руля (водяного, воздушного) заслонки, поворотные сопла <sup>11</sup>	С	О	С	О	О	С	О	С	О	ОМ	С	О	С	О	ОМ
2.2.2	Баллер, подшипники баллера, штыри, детали соединений <sup>12</sup>	СМ	СМ	СМ	СМ	ОМ	СМ	СМ	СМ	СМ	ОМ	СМ	СМ	СМ	СМ	ОМ
2.2.3	Рулевой привод (основной и запасной) с системой, постами и указателями положения пера руля	Р	Р	Р	Р	ОР	Р	Р	Р	Р	ОР	Р	Р	Р	Р	ОР
2.2.4	Авторулевой с системой	РК	РК	РК	РК	РК	РК	РК	РК	РК	РК	РК	РК	РК	РК	РК
2.3	Крыльевые устройства и органы стабилизации <sup>11</sup>															
2.3.1	Плоскости, стойки, закрылки и другие органы стабилизации	СМ	СМ	ОМКН	СМ	ОМКН	СМ	СМ	ОМКН	СМ	ОМКН	СМ	СМ	ОМКН	СМ	ОМКН
2.3.2	Оси, подшипники, тяги поворотных закрылков и крыльев и других органов стабилизации	СМ	СМ	ОМ	СМ	СМ	СМ	СМ	ОМ	СМ	ОМ	СМ	СМ	ОМ	СМ	ОМ
2.3.3	Изоляция крыльев от корпуса	СМ	СМ	СМ	СМ	СМ	СМ	СМ	СМ	СМ	ОМ	СМ	СМ	СМ	СМ	ОМ
2.3.4	Механизмы поворота закрылков и крыльев и других органов стабилизации, а также соединения механизмов с органами стабилизации	РК	РК	РК	РК	РК	РК	РК	РК	РК	РК	РК	РК	РК	РК	РК



№ п/п	Объект освидетельствования	Освидетельствование судна <sup>1</sup>														
		1-е ежегодное	2-е ежегодное	3-е ежегодное	4-е ежегодное	1-е очередное	1-е ежегодное	2-е ежегодное	3-е ежегодное	4-е ежегодное	2-е очередное	1-е ежегодное	2-е ежегодное	3-е ежегодное	4-е ежегодное	3-е очередное
		1	2	3	4	5	6	7	8	9	10	11	12	13	14	15
2.3.5	Крепление и подкрепление под крылья, угловые колонки, механизмы поворота крыльев, закрылков, угловых колонок и других органов стабилизации	О	О	О	О	О	О	О	О	О	О	О	О	О	О	О
2.4	Гибкие ограждения	ОК	ОК	ОК	ОК	ОК	ОК	ОК	ОК	ОК	ОК	ОК	ОК	ОК	ОК	ОК
2.4.1	Гибкое ограждение	О	О	О	О	О	О	О	О	О	О	О	О	О	О	О
2.4.2	Крепление гибкого ограждения	РК	РК	РК	РК	РК	РК	РК	РК	РК	РК	РК	РК	РК	РК	РК
2.4.3	Механизмы подъема гибкого ограждения	О	О	О	О	О	О	О	О	О	О	О	О	О	О	О
2.4.4	Подкрепление и крепление механизмов подъема	Р	Р	Р	Р	Р	Р	Р	Р	Р	Р	Р	Р	Р	Р	Р
2.5	Якорное устройство	С	С	С	С	О	С	С	С	С	ОМ	С	С	С	С	ОМ
2.5.1	Якоря, клозы, цепи, тросы					ОР					ОМ					ОМ
2.5.2	Стопоры и устройства для отдачи цепи (троса)										ОМ					ОМ
2.6	Швартовное устройство															
2.6.1	Кнехты, киповые планки, тросы и другое оборудование					О					О					О
2.7	Сигнальные мачты															
2.7.1	Мачты					О					ОМ <sup>3</sup>					ОМ <sup>3</sup>
2.7.2	Стоячий такелаж					О					О					О
2.8	Аварийное снабжение					С					С					С
2.9	Устройство для очистки окон ходовой рубки	Р	Р	Р	Р	Р	Р	Р	Р	Р	Р	Р	Р	Р	Р	Р
<b>3 Противопожарная защита</b>																
3.1	Конструктивная противопожарная защита															
3.1.1	Огнестойкие и огнезадерживающие конструкции и закрытия отверстий в них					О					О					О
3.1.2	Самозакрывающиеся противопожарные двери с устройствами для их удержания в открытом положении <sup>13</sup>	Р	Р	Р	Р	ОР	Р	Р	Р	Р	ОР	Р	Р	Р	Р	ОР
3.1.3	Закрытия наружных отверстий (вентиляционных каналов, световых люков МО и пр.) <sup>13</sup>	Р	Р	Р	Р	ОР	Р	Р	Р	Р	ОР	Р	Р	Р	Р	Р
3.2	Системы пожаротушения															
3.2.1	Водопожарная, водораспыления, пенотушения	Р	Р	Р	Р	ОР	Р	Р	Р	Р	ОР	Р	Р	Р	Р	ОР
3.2.2	Жидкостного тушения, углекислотного тушения <sup>11</sup>	Р	Р	Р	Р	ОР	Р	Р	Р	Р	ОРН <sup>14</sup>	Р	Р	Р	Р	ОР
3.2.3	Системы пожарной сигнализации	Р	Р	Р	Р	Р	Р	Р	Р	Р	Р	Р	Р	Р	Р	Р
3.2.4	Противопожарное снабжение, запасные части и инструменты	С	С	С	С	СР	С	С	С	С	СР	С	С	С	С	СР

3.2.5	Контрольно-измерительные приборы	Е	Е	Е	Е	Е	Е	Е	Е	Е	Е	Е	Е	Е	Е	Е
<b>4 Механическая установка</b>																
4.1	Главный двигатель															
4.1.1	Главный двигатель внутреннего сгорания <sup>15,16</sup>	РК	РК	РК	РК	РК	РК	РК	РК	РК	РК	РК	РК	РК	РК	РК
4.1.2	Газовая турбина	РК	РК	РК	РК	РК	РК	РК	РК	РК	РК	РК	РК	РК	РК	РК
4.2	Подъемные воздушные нагнетатели	РК	РК	РК	РК	РК	РК	РК	РК	РК	РК	РК	РК	РК	РК	РК
4.2.1	Стационарные и поворотные направляющие устройства с тягами		О			О		О			О		О			О
4.3	Вспомогательные механизмы															
4.3.1	Вспомогательные механизмы, приводимые от главного двигателя	Р	Р	Р	Р	ОР	Р	Р	Р	Р	ОР	Р	Р	Р	Р	ОР
4.3.2	Вспомогательные двигатели внутреннего сгорания <sup>15,16</sup>	РК	РК	РК	РК	РК	РК	РК	РК	РК	РК	РК	РК	РК	РК	РК
4.4	Контрольно-измерительные приборы	Е	Е	Е	Е	Е	Е	Е	Е	Е	Е	Е	Е	Е	Е	Е
4.5	Запасные части					С					С					С
4.6	Валопровод, передачи к воздушным нагнетателям и движитель <sup>17</sup>	Р	Р	Р	Р	Р	Р	Р	Р	Р	Р	Р	Р	Р	Р	Р
4.6.1	Гребной вал и валы передач к воздушным нагнетателям	О	О	О	О	О	О	О	О	О	О	О	О	О	О	О
	.1 Рабочие шейки	ОМ	ОМ	ОМ	ОМ	ОМ	ОМ	ОМ	ОМ	ОМ	ОМ	ОМ	ОМ	ОМ	ОМ	ОМ
	.2 Дейдвудные подшипники	ОМ	ОМ	ОМ	ОМ	ОМ	ОМ	ОМ	ОМ	ОМ	ОМ	ОМ	ОМ	ОМ	ОМ	ОМ
	.3 Уплотнения гребного вала	С	С	ОК	С	ОК	С	С	ОН	С	ОН	С	С	ОН	С	ОК
	.4 Фланцевые и муфтовые соединения	С	О	С	О	О	С	О	С	О	О	С	О	С	О	О
	.5 Редукторы	РК	РК	РК	РК	РК	РК	РК	РК	РК	РК	РК	РК	РК	РК	РК
4.6.2	Гребной винт (водяной и воздушный) <sup>18</sup> :	С	С	О	С	О	С	С	О	С	О	С	С	О	С	О
	.1 статическая балансировка <sup>19</sup>															
	.2 посадка на валу (пригонка) <sup>20</sup>															
	.3 крепление винта <sup>18</sup>															
	.4 механизм изменения шага	РК	РК	РК	РК	РК	РК	РК	РК	РК	РК	РК	РК	РК	РК	РК
4.6.3	Водометный движитель <sup>17</sup> :	С	О	С		О	С	О	С	О	С	О	С	О	С	О
	.1 корпус движителя	С	О	С		ОМ	С	О	С	О	С	О	С	О	С	О
	.2 реверсивное устройство	С	О	С		ОМ	С	О	С	О	С	О	С	О	С	О
	.3 рабочее колесо <sup>19</sup>		О			О		О		О		О		О		О
	.4 вал движителя		О			О		О		О		О		О		О
4.6.4	Движительные угловые колонки <sup>11,17</sup> :	СК	ОК	СК		ОК	СК	ОК	СК	ОК	СК	ОК	СК	ОК	СК	ОК
	.1 валы		О			О		О		О		О		О		О
	.2 шестерни			ОМ		ОМ		ОМ		ОМ		ОМ		ОМ		ОМ
	.3 винты			О		О		О		О		О		О		О
	.4 муфта сцепления, механизм подъема и поворота			О		О		О		О		О		О		О
4.7	Вспомогательные механизмы <sup>21</sup>															
4.7.1	Осушительный насос	Р	Р	Р	Р	ОР	Р	Р	Р	Р	ОР	Р	Р	Р	Р	ОР
4.7.2	Пожарный насос	Р	Р	Р	Р	ОР	Р	Р	Р	Р	ОР	Р	Р	Р	Р	ОР
4.7.3	Компрессоры:	Р	Р	Р	Р	ОР	Р	Р	Р	Р	ОР	Р	Р	Р	Р	ОР
	.1 цилиндры, коленчатый вал и рамовые подшипники, цилиндрические крышки и клапаны					О					О					О
	.2 воздухоохладители с арматурой															Н
	.3 предохранительный клапан	Р	Р	Р	Р	Р	Р	Р	Р	Р	Р	Р	Р	Р	Р	Р

№ п/п	Объект освидетельствования	Освидетельствование судна <sup>1</sup>														
		1-е ежегодное	2-е ежегодное	3-е ежегодное	4-е ежегодное	1-е очередное	1-е ежегодное	2-е ежегодное	3-е ежегодное	4-е ежегодное	2-е очередное	1-е ежегодное	2-е ежегодное	3-е ежегодное	4-е ежегодное	3-е очередное
		1	2	3	4	5	6	7	8	9	10	11	12	13	14	15
4.8	Рулевая машина	P	P	P	P	OP	P	P	P	P	OP	P	P	P	P	OP
4.9	Якорные механизмы	P	P	P	P	OP	P	P	P	OP	P	P	P	P	P	OP
4.10	Поворотные пилоны	O	O	O	O	O	O	O	O	O	O	O	O	O	O	O
4.10.1	Угловые передачи	PK	PK	PK	PK	PK	PK	PK	PK	PK	PK	PK	PK	PK	PK	PK
4.10.2	Муфты <sup>20</sup>	O	O	O	O	O	O	O	O	O	O	O	O	O	O	O
4.10.3	Механизмы поворота	PK	PK	PK	PK	PK	PK	PK	PK	PK	PK	PK	PK	PK	PK	PK
4.11	Теплообменные аппараты и их аппаратура					OH <sup>22</sup> P					OH <sup>22</sup> P					OH <sup>22</sup> P
4.11.1	Предохранительные клапаны	P	P	P	P	P	P	P	P	P	P	P	P	P	P	P
4.12	Воздухохранители и другие сосуды под давлением и их арматура	P	P	P	P	OH <sup>22</sup> P	P	P	P	P	OH <sup>22</sup> P	P	P	P	P	OH <sup>22</sup> P
<b>5 Системы и трубопроводы</b>																
5.1	Осушительная система	P	P	P	P	OP	P	P	P	P	OP	P	P	P	P	OP
5.1.1	Шпигаты					O					O					O
5.2	Воздушные, газоотводные, переливные и измерительные трубы	C	C	C	C	O	C	C	C	C	O	C	C	C	C	O
5.3	Газовыпускная система					OP					OP					OP
5.4	Фекальная система <sup>10</sup>	C	C	C	C	O	C	C	C	C	O	C	C	C	C	O
5.5	Система вентиляции															
5.5.1	Вентиляционные каналы, пересекающие водонепроницаемые и противопожарные перекрытия					O					O					O
5.6	Топливная система	P	P	P	P	OP	P	P	P	P	OP	P	P	P	P	OP
5.7	Система смазочного масла	P	P	P	P	OP	P	P	P	P	OP	P	P	P	P	OP
5.8	Система водяного охлаждения	P	P	P	P	OP	P	P	P	P	OP	P	P	P	P	OP
5.9	Система сжатого воздуха	P	P	P	P	OP	P	P	P	P	OP <sup>23</sup>	P	P	P	P	OP
5.10	Система гидравлики с механизмами, емкостями и приборами <sup>24</sup>	PK	PK	PK	PK	OPK	PK	PK	PK	PK	OPK	PK	PK	PK	PK	OPK
5.11	Арматура донная, бортовая и на водонепроницаемых переборках															
5.11.1	Арматура, расположенная ниже ватерлинии <sup>25</sup>	O	O	O	O	OH	O	O	O	O	OH	O	O	O	O	OH
5.11.2	Арматура, расположенная выше ватерлинии	C	C	C	C	O	C	C	C	C	O	C	C	C	C	O
5.12	Контрольно-измерительные приборы	E	E	E	E	E	E	E	E	E	E	E	E	E	E	E
5.13	Водоотделители на воздухозаборниках турбин	P	P	P	P	P	P	P	P	P	P	P	P	P	P	P

5.14	Балластная система	P	P	P	P	OP	P	P	P	P	OP	P	P	P	P	OP
<b>6 Электрооборудование</b>																
6.1	Силовое и осветительное оборудование <sup>26</sup>															
6.1.1	Основные и аварийные источники электрической энергии:															
	.1 генераторы	P	P	P	P	OMP	P	P	P	P	OMP	P	P	P	P	OMP
	.2 аккумуляторы	MP	MP	MP	MP	OMP	MP	MP	MP	MP	OMP	MP	MP	MP	MP	OMP
6.1.2	Устройства преобразования электрической энергии, предназначенные для питания потребителей ответственного назначения	P	P	P	P	OMP	P	P	P	P	OMP	P	P	P	P	OMP
6.1.3	Распределительные устройства:															
	.1 главный и аварийные распределительные щиты	P	P	P	P	OEMP	P	P	P	P	OEMP	P	P	P	P	OEMP
	.2 распределительные щиты сигнально-отличительных фонарей, средств радиосвязи, навигации и автоматизации	P	P	P	P	OMP	P	P	P	P	OMP	P	P	P	P	OMP
	.3 секционные и групповые распределительные щиты	P	P	P	P	OMP	P	P	P	P	OMP	P	P	P	P	OMP
	.4 пульта управления и контроля	P	P	P	P	OEMP	P	P	P	P	OEMP	P	P	P	P	OEMP
	.5 щиты протекторной защиты	P	P	P	P	OEMP	P	P	P	P	OEMP	P	P	P	P	OEMP
6.1.4	Кабельная сеть:															
	.1 кабели и провода	M	M	M	M	OM	M	M	M	M	OM	M	M	M	M	OM
	.2 защита кабелей (дополнительная), проход кабелей через водонепроницаемые и противопожарные переборки и палубы	C	C	C	C	OH	C	C	C	C	OH	C	C	C	C	OH
6.1.5	Электроприводы устройств и механизмов ответственного назначения, а также их контрольная защита, пусковая и регулировочная аппаратура:															
	.1 насосов осушительных, пожарных, топливных и масляных	P	P	P	P	OMP	P	P	P	P	OMP	P	P	P	P	OMP
	.2 вентиляции МО	P	P	P	P	OMP	P	P	P	P	OMP	P	P	P	P	OMP
	.3 управления курсом и стабилизацией судна	P	P	P	P	OMP	P	P	P	P	OMP	P	P	P	P	OMP
	.4 якорных механизмов	P	P	P	P	OMP	P	P	P	P	OMP	P	P	P	P	OMP
	.5 компрессоров	P	P	P	P	OMP	P	P	P	P	OMP	P	P	P	P	OMP
	.6 швартовых механизмов	P	P	P	P	OMP	P	P	P	P	OMP	P	P	P	P	OMP
	.7 устройство для спуска спасательных средств	P	P	P	P	OP	P	P	P	P	OP	P	P	P	P	OP
6.1.6	Освещение:															
	.1 помещений и пространств, важных для обеспечения безопасности и движения судна и находящихся на нем людей	C	C	C	C	OP	C	C	C	C	OP	C	C	C	C	OP
	.2 остальных помещений			OP		OP			OP		OP			OP		
	.3 аварийное освещение	P	P	P	P	OP	P	P	P	P	OP	P	P	P	P	OP
	.4 сигнально-отличительные фонари	OP	OP	OP	OP	OP	OP	OP	OP	OP	OP	OP	OP	OP	OP	OP
6.1.7	Электрические нагревательные устройства, обеспечивающие работу главных двигателей и механизмов ответственного назначения	P	P	P	P	P	P	P	P	P	P	P	P	P	P	P
6.1.8	Другие стационарные отопительные нагревательные приборы			C		C			C		C			C		C

№ п/п	Объект освидетельствования	Освидетельствование судна <sup>1</sup>														
		1-е ежегодное	2-е ежегодное	3-е ежегодное	4-е ежегодное	1-е очередное	1-е ежегодное	2-е ежегодное	3-е ежегодное	4-е ежегодное	2-е очередное	1-е ежегодное	2-е ежегодное	3-е ежегодное	4-е ежегодное	3-е очередное
		1	2	3	4	5	6	7	8	9	10	11	12	13	14	15
<b>6.2</b>	Устройства сигнализации и внутренней связи															
<b>6.2.1</b>	Все виды общесудовой электрической сигнализации и системы внутренней переговорной связи	P	P	P	P	OP	P	P	P	P	OP	P	P	P	P	OP
<b>6.3</b>	Защитные устройства															
<b>6.3.1</b>	Молниезащитное устройство			C		C					C			C		C
<b>6.3.2</b>	Защитные заземления	C	C	C	C	C	C	C	C	C	C	C	C	C	C	C
<b>6.4</b>	Запасные части					C					C					C
<b>6.5</b>	Контрольно-измерительные приборы	E	E	E	E	E	E	E	E	E	E	E	E	E	E	E
<b>7 Автоматизация</b>																
<b>7.1</b>	Система автоматического управления стабилизацией судна <sup>24</sup>	PK	PK	PK	PK	OPK	PK	PK	PK	PK	OPK	PK	PK	PK	PK	OPK
<b>7.2</b>	Все освидетельствования, указанные в п. 6 табл. 3.2.3 части I «Классификация» Правил классификации и постройки морских судов															
<b>8 Спасательные средства</b>																
<b>8.1</b>	Спусковые устройства	P <sup>27</sup>	P <sup>27</sup>	P <sup>27</sup>	P <sup>27</sup>	P <sup>27</sup>	P <sup>27</sup>	P <sup>27</sup>	P <sup>27</sup>	P <sup>27</sup>	OP <sup>27</sup>	P <sup>27</sup>	P <sup>27</sup>	P <sup>27</sup>	P <sup>27</sup>	P <sup>27</sup>
<b>8.2</b>	Спасательные и дежурные шлюпки	OP <sup>27,28</sup>	OP <sup>27,28</sup>	OP <sup>27,28</sup>	OP <sup>27,28</sup>	OP <sup>27,28</sup>	OP <sup>27,28</sup>	OP <sup>27,28</sup>	OP <sup>27,28</sup>	OP <sup>27,28</sup>	OP <sup>27,28</sup>	OP <sup>27,28</sup>	OP <sup>27,28</sup>	OP <sup>27,28</sup>	OP <sup>27,28</sup>	OP <sup>27,28</sup>
<b>8.3</b>	Жесткие спасательные плоты и плавучие приборы	O	O	O	O	O	O	O	O	O	O	O	O	O	O	O
<b>8.4</b>	Надувные спасательные плоты, морские эвакуационные системы, надувные дежурные шлюпки, гидростатические разбрасывающие устройства, надувные спасательные жилеты, гидротермокостюмы, защитные костюмы и теплозащитные средства	CE <sup>29</sup>	CE <sup>29</sup>	CE <sup>29</sup>	CE <sup>29</sup>	CE <sup>29</sup>	CE <sup>29</sup>	CE <sup>29</sup>	CE <sup>29</sup>	CE <sup>29</sup>	CE <sup>29</sup>	CE <sup>29</sup>	CE <sup>29</sup>	CE <sup>29</sup>	CE <sup>29</sup>	CE <sup>29</sup>
<b>8.5</b>	Спасательные круги и жесткие спасательные жилеты	C	C	C	C	CE <sup>29</sup>	C	C	C	C	CE <sup>29</sup>	C	C	C	C	CE <sup>29</sup>
<b>8.6</b>	Линеметательные устройства	C	C	C	C	C	C	C	C	C	C	C	C	C	C	C
<b>8.7</b>	Таблички или обозначения с символами	C	C	C	C	C	C	C	C	C	C	C	C	C	C	C
<b>9 Сигнальные средства</b>																
<b>9.1</b>	Сигнально-оптические и сигнально-проблесковые фонари	P	P	P	P	OP	P	P	P	P	OP	P	P	P	P	OP
<b>9.2</b>	Звуковые сигнальные средства	P	P	P	P	P	P	P	P	P	P	P	P	P	P	P
<b>9.3</b>	Сигнальные фигуры и пиротехнические средства	C	C	C	C	СК	C	C	C	C	СК	C	C	C	C	СК

10 Радиооборудование																
10.1	Помещения, где размещены судовые средства радиосвязи	С	С	С	С	С	С	С	С	С	С	С	С	С	С	С
10.2	Помещения, где размещены средства радиосвязи спасательных средств	С	С	С	С	С	С	С	С	С	С	С	С	С	С	С
10.3	УКВ-радиоустановка:	MP	MP	MP	MP	OMP	MP	MP	MP	MP	OMP	MP	MP	MP	MP	OMP
10.4	ПВ-радиоустановка:	MP	MP	MP	MP	OMP	MP	MP	MP	MP	OMP	MP	MP	MP	MP	OMP
10.5	ПВ/КВ-радиоустановка:	MP	MP	MP	MP	OMP	MP	MP	MP	MP	OMP	MP	MP	MP	MP	OMP
10.6	Судовая земная станция ИНМАРСАТ	P	P	P	P	OMP	P	P	P	P	OMP	P	P	P	P	OMP
10.7	Приемник службы НАВТЕКС	P	P	P	P	OMP	P	P	P	P	OMP	P	P	P	P	OMP
10.8	Приемник PГВ	P	P	P	P	OMP	P	P	P	P	OMP	P	P	P	P	OMP
10.9	Приемник КВ-буквопечатающей радиотелеграфии для приема ИБМ	P	P	P	P	OMP	P	P	P	P	OMP	P	P	P	P	OMP
10.10	Спутниковый АРБ системы КОСПАС-САРСАТ	EP	EP	EP	EP	EP	EP	EP	EP	EP	EP	EP	EP	EP	EP	EP
10.11	УКВ АРБ	EP	EP	EP	EP	EP	EP	EP	EP	EP	EP	EP	EP	EP	EP	EP
10.12	Устройство указания местоположения судна для целей поиска и спасания: радиолокационный ответчик судовой (РЛО судовой) или передатчик автоматической идентификационной системы судовой (передатчик АИС судовой)	P	P	P	P	P	P	P	P	P	P	P	P	P	P	P
10.13	УКВ-аппаратура двусторонней радиотелефонной связи	P	P	P	P	P	P	P	P	P	P	P	P	P	P	P
10.14	Стационарная УКВ-аппаратура двусторонней радиотелефонной связи	CP	CP	CP	CP	OMP	CP	CP	CP	CP	OMP	CP	CP	CP	CP	OMP
10.15	УКВ-аппаратура двусторонней радиотелефонной связи с воздушными судами	P	P	P	P	P	P	P	P	P	P	P	P	P	P	P
10.16	Система охранного оповещения	P	P	P	P	P	P	P	P	P	P	P	P	P	P	P
10.17	Командное трансляционное устройство (включая помещения, источники питания, заземления и запасные части)	P	P	P	P	OMP	P	P	P	P	OMP	P	P	P	P	OMP
10.18	Факсимильное устройство	P	P	P	P	P	P	P	P	P	P	P	P	P	P	P
10.19	Источники питания:															
	.1 преобразователи;	P	P	P	P	OMP	P	P	P	P	OMP	P	P	P	P	OMP
	.2 аккумуляторы;	EP	EP	EP	EP	EP	EP	EP	EP	EP	EP	EP	EP	EP	EP	EP
	.3 зарядные устройства (в том числе автоматические);	P	P	P	P	OMP	P	P	P	P	OMP	P	P	P	P	OMP
	.4 кабельная сеть;	С	С	С	С	OM	С	С	С	С	OM	С	С	С	С	OM
	.5 распределительные щиты и арматура;	P	P	P	P	OP	P	P	P	P	OP	P	P	P	P	OP
	.6 устройства защиты приема от радиопомех	С	С	С	С	О	С	С	С	С	О	С	С	С	С	О
10.20	Антенные устройства	MP	MP	MP	MP	OMP	MP	MP	MP	MP	OMP	MP	MP	MP	MP	OMP
10.21	Вводы и проводка антенн внутри помещений	С	С	С	С	О	С	С	С	С	О	С	С	С	С	О
10.22	Заземления	С	С	С	С	OM	С	С	С	С	OM	С	С	С	С	OM
10.23	Запасные части, переносные измерительные приборы	С	С	С	С	С	С	С	С	С	С	С	С	С	С	С
10.24	Носимая аппаратура двусторонней радиотелефонной связи взрывозащищенного или искробезопасного исполнения (для аварийных пожарных партий)	P	P	P	P	P	P	P	P	P	P	P	P	P	P	P
11 Навигационное оборудование																
11.1	Компас магнитный основной	P	P	P	P	EP	P	P	P	P	EP	P	P	P	P	EP
11.2	Компас магнитный запасной	P	С	P	С	P	С	P	С	P	С	P	С	P	С	P
11.3	Гирокомпас	P	P	P	P	P	P	P	P	P	P	P	P	P	P	P

11.4	Система управления курсом или траекторией судна	P	P	P	P	P	P	P	P	P	P	P	P	P	P	P	P
11.5	Устройство дистанционной передачи курса	P	P	P	P	P	P	P	P	P	P	P	P	P	P	P	P
11.6	Электронная картографическая навигационно-информационная система (ЭКНИС)	P	P	P	P	P	P	P	P	P	P	P	P	P	P	P	P
11.7	Дублирующее средство для ЭКНИС	P	P	P	P	P	P	P	P	P	P	P	P	P	P	P	P
11.8	Приемоиндикатор глобальной навигационной спутниковой системы(систем)/наземной радионавигационной системы	P	P	P	P	P	P	P	P	P	P	P	P	P	P	P	P
11.9	Радиолокационная станция	P															
11.10	Средство электронной прокладки (СЭП)	P	P	P	P	P	P	P	P	P	P	P	P	P	P	P	P
11.11	Средство автосопровождения (САС)	P	P	P	P	P	P	P	P	P	P	P	P	P	P	P	P
11.12	Средство автоматической радиолокационной прокладки (САРП)	P	P	P	P	P	P	P	P	P	P	P	P	P	P	P	P
11.13	Аппаратура автоматической идентификационной (информационной) системы (АИС)	EP	EP	EP	EP	EP	EP	EP	EP	EP	EP	EP	EP	EP	EP	EP	EP
11.14	Регистратор данных рейса	EC	EC	EC	EC	EC	EC	EC	EC	EC	EC	EC	EC	EC	EC	EC	EC
11.15	Лаг (относительный, абсолютный)	P	C	P	C	OP	P	C	P	C	OP	P	C	P	C	OP	P
11.16	Лаг механический	C	C	C	C	C	C	C	C	C	C	C	C	C	C	C	C
11.17	Эхолот	P	P	P	P	OP	P	P	P	P	OP	P	P	P	P	OP	P
11.18	Система контроля дееспособности вахтенного помощника капитана (КДВП)	P	P	P	P	OP	P	P	P	P	OP	P	P	P	P	OP	P
11.19	Оборудование системы опознавания судов и слежения за ними на дальнем расстоянии (ОСДР)	P	P	P	P	P	P	P	P	P	P	P	P	P	P	P	P
11.20	Аппаратура ночного видения	P	P	P	P	P	P	P	P	P	P	P	P	P	P	P	P
11.21	Система приема внешних звуковых сигналов	P	P	P	P	P	P	P	P	P	P	P	P	P	P	P	P
11.22	Радиолокационный отражатель	P	C	P	C	P	P	C	P	C	P	P	C	P	C	P	C
11.23	Радиомаячная установка	P	P	P	P	P	P	P	P	P	P	P	P	P	P	P	P
11.24	Навигационные приборы и инструменты	C	C	C	C	C	C	C	C	C	C	C	C	C	C	C	C
11.25	Помещения, где размещено навигационное оборудование	C	C	C	C	C	C	C	C	C	C	C	C	C	C	C	C
11.26	Устройства питания	P	P	P	P	OMP	P	P	P	P	OMP	P	P	P	P	OMP	P
11.27	Антенные устройства	P	P	P	P	OP	P	P	P	P	OP	P	P	P	P	OP	P
11.28	Заземления	C	C	C	C	C	C	C	C	C	C	C	C	C	C	C	C
11.29	Запасные части, контрольно-измерительные приборы, инструменты и материалы	C	C	C	C	CE	C	C	C	C	CE	C	C	C	C	CE	C

<sup>1</sup> После 3-го очередного освидетельствования объем последующих ежегодных, очередных освидетельствований повторяется как для 3-го цикла.

<sup>2</sup> Подводная часть ВСС должна освидетельствоваться ежегодно в соответствии с 2.5.4.2 части II «Периодичность и объемы освидетельствований» Правил классификационных освидетельствований. При доковании судна проводится также освидетельствование рулевого устройства, валопровода и движителей, крыльевых устройств, элементов ограждения воздушной подушки, донной и бортовой арматуры систем.

<sup>3</sup> М — замеры остаточных толщин листов и набора должны производиться в объеме, определенном инспектором в зависимости от технического состояния. Минимальный объем замеров толщин приведен в табл. 2.4.2.6.2-1 части II «Периодичность и объемы освидетельствований» Правил классификационных освидетельствований. Для конструкций, изготовленных из материалов, отличных от стали, целесообразность и объем замеров толщин определяются инспектором РС на основании результатов тщательного осмотра конструкций корпуса.

<sup>4</sup> Испытание на непроницаемость совместно с арматурой систем — см. п. 5.11 таблицы.

<sup>5</sup> Испытания отсеков корпуса выполняются в соответствии с 2.4.2.5 части II «Периодичность и объемы освидетельствований» Правил классификационных освидетельствований судов.

<sup>6</sup> Производится освидетельствование изнутри помещений наружной обшивки, настилов палуб, платформ, второго дна, днищевых, бортовых и подпалубного набора, пиллерсов, водонепроницаемых переборок и выгородок, креплений и подкреплений под крылья, угловых колонок, пилонов, подъемных вентиляторов, редукторов трансмиссии и других нагруженных и могущих вызывать вибрацию устройств и механизмов.

<sup>7</sup> М — замеры остаточных толщин листов и набора — см. сноску 3.

<sup>8</sup> Допускается испытание на плаву топливом или маслом.

<sup>9</sup> Допускается испытание на плаву при условии проведения освидетельствования изнутри также на плаву.

Продолжение табл. 3.4

<p><sup>10</sup>Оценка технического состояния антикоррозионной защиты является ответственностью судовладельца.</p> <p><sup>11</sup>Осмотр производится судовладельцем при каждом подъеме из воды.</p> <p><sup>12</sup>Осмотр и замеры (зазоры в подшипниках и просадка руля) производятся при каждом доковании.</p> <p><sup>13</sup>Должны быть проверены в действии системы дистанционного управления и контроля.</p> <p><sup>14</sup>Гидравлические испытания баллонов, трубопроводов и арматуры системы углекислотного тушения, резервуаров огнегасительной жидкости, трубопроводов и арматуры системы жидкостного тушения, начиная со второго очередного освидетельствования и в последующем через два периода между очередными освидетельствованиями.</p> <p><sup>15</sup>Осмотр высокооборотных двигателей, не приспособленных для ремонта в судовых условиях, не производится. Такие двигатели допускаются к эксплуатации в пределах установленного заводом-изготовителем моторесурса, после чего двигатели заменяются или ремонтируются в установленном порядке. Освидетельствование Регистром высокооборотных двигателей должно производиться в объеме и с периодичностью, предусмотренными Инструкцией по эксплуатации завода-изготовителя. Другие двигатели освидетельствуются в объеме, предусмотренном 4.1.1 табл. 3.2.3 части I «Классификация» Правил классификации и постройки морских судов.</p> <p><sup>16</sup>Проверка регулировки предохранительных устройств.</p> <p><sup>17</sup>Проверка в действии производится при проверке в действии главного двигателя.</p> <p><sup>18</sup> О — при освидетельствовании гребного вала — см. 4.6.1 таблицы. С — при каждом доковании. Проверка затяжки и стопорения при каждом демонтаже</p> <p><sup>19</sup>М — при каждом ремонте винта, рабочего колеса.</p> <p><sup>20</sup>О — при замене вала, винта, шпонки или проверке посадочных поверхностей.</p> <p><sup>21</sup>М — должны быть предъявлены результаты замеров и определения износов ответственных узлов и деталей.</p> <p><sup>22</sup>Н — только для судов, недоступных для внутреннего освидетельствования.</p> <p><sup>23</sup>Н — начиная со второго очередного и в последующем через каждые восемь лет.</p> <p><sup>24</sup>Проверка в действии при имитации отказов.</p> <p><sup>25</sup>Н — при испытании на непроницаемость кингстонных ящиков — см. 1.1.3 таблицы. О — при каждом доковании.</p> <p><sup>26</sup>Во время ежегодных освидетельствований производится измерение сопротивления изоляции кабельной сети и электрических механизмов и устройств ответственного назначения. Во время очередных освидетельствований производится измерение сопротивления изоляции всей кабельной сети и всех стационарно установленных электрических механизмов и устройств.</p> <p><sup>27</sup>При освидетельствовании и определении технического состояния спасательных средств применяются проверки и испытания, указанные в 4.1.1.2.7, 4.1.1.2.13 – 4.1.1.2.15, 4.1.1.2.18.1 – 4.1.1.2.18.3, 4.1.1.2.20 части III «Освидетельствование судов в соответствии с международными конвенциями, кодексами, резолюциями и Правилами по оборудованию морских судов» Руководства по техническому наблюдению. При 2-ом или 3-ем ежегодном освидетельствовании на судах старше 20 лет и при каждом очередном освидетельствовании должны выполняться замеры остаточных толщин металлоконструкций в составе спасательных средств. В остальных случаях такие замеры выполняются по усмотрению инспектора РС.</p> <p><sup>28</sup>Проверка в действии двигателей моторных спасательных и дежурных шлюпок, механических приводов шлюпок и их подъемно-спусковых приспособлений, средств осушения, а также систем орошения и сжатого воздуха шлюпок нефтеналивных судов.</p> <p><sup>29</sup>Проверка документации о проведении периодических освидетельствований и испытаний на станциях обслуживания НСС и других признанных Регистром специализированных участках по освидетельствованию, испытанию и ремонту спасательных средств.</p>
------------------------------------------------------------------------------------------------------------------------------------------------------------------------------------------------------------------------------------------------------------------------------------------------------------------------------------------------------------------------------------------------------------------------------------------------------------------------------------------------------------------------------------------------------------------------------------------------------------------------------------------------------------------------------------------------------------------------------------------------------------------------------------------------------------------------------------------------------------------------------------------------------------------------------------------------------------------------------------------------------------------------------------------------------------------------------------------------------------------------------------------------------------------------------------------------------------------------------------------------------------------------------------------------------------------------------------------------------------------------------------------------------------------------------------------------------------------------------------------------------------------------------------------------------------------------------------------------------------------------------------------------------------------------------------------------------------------------------------------------------------------------------------------------------------------------------------------------------------------------------------------------------------------------------------------------------------------------------------------------------------------------------------------------------------------------------------------------------------------------------------------------------------------------------------------------------------------------------------------------------------------------------------------------------------------------------------------------------------------------------------------------------------------------------------------------------------------------------------------------------------------------------------------------------------------------------------------------------------------------------------------------------------------------------------------------------------------------------------------------------------------------------------------------------------------------------------------------------------------------------------------------------------------------------------------------------------------------------------------------------------------------------------------------------------------------------------------------------------------------------------------------------------------------------------------------------------------------------------------------------------------------------------------------------------------------------------------------------------------------------------------------------------------------------------------------------------------------------------------------------------------------------------------------------------------------------------------------------------------------------------------------------------------------------------------------------------------------------------------------------------------------------------------------------------------------------------------------------------------------------------------------------------------------------------------------------------------------------------------------------------------------------------------------------------------------------

перечисленному в 5.2.3 и 5.3.4 части II «Проведение классификационных освидетельствований судов» Руководства по техническому наблюдению должны предъявляться следующие документы:

.1 расчет общей и местной прочности, расчеты прочности и данные о долговечности (ресурсе) корпусных конструкций, крыльевого устройства и гибкого ограждения, расчеты вибрации корпуса, подводных крыльев и гибкого ограждения;

.2 расчет внешних сил, действующих на корпус, крыльевые устройства и гибкие ограждения;

.3 геометрическая и гидродинамическая схемы крыльевых устройств;

.4 конструктивные чертежи корпуса, крыльевых устройств и их креплений в рабочем и поднятом положениях, гибкого ограждения и его крепления;

.5 принципиальные схемы системы автоматического управления и стабилизации судов и их описание;

.6 чертежи органов стабилизации и их механизмы;

.7 чертежи и характеристики датчиков системы автоматического управления и стабилизации;

.8 чертежи воздушных нагнетателей с механизмами управления и крепления;

.9 расчет крутильных колебаний передач к двигателям и воздушным нагнетателям или результаты натурных замеров;

.10 чертеж системы защиты корпуса от коррозии.

Примечание. Информация об остойчивости должна содержать данные для водоизмещающего, переходного и эксплуатационного режимов.

#### 4 ВЫДАВАЕМЫЕ ДОКУМЕНТЫ

4.1 По результатам выполненных освидетельствований на ВСС выдаются документы РС в соответствии с разд. 5 Общих положений.

#### 5 ТЕХНИЧЕСКАЯ ДОКУМЕНТАЦИЯ

5.1 Применительно к ВСС дополнительно к указанному в разд. 3 части I «Классификация»



Правил классификации и постройки морских судов необходимо представлять следующее:

#### 5.1.1 Технический проект.

##### 5.1.1.1 Корпус:

- .1 расчет внешних сил;
- .2 расчет общей и местной прочности;
- .3 расчет прочности крыльевого устройства или гибкого ограждения;

.4 конструктивные чертежи корпуса и крыльевого устройства или гибкого ограждения с указанием примененного материала;

.5 чертеж крепления крыльев и гибкого ограждения к корпусу судна;

.6 конструктивный чертеж неповоротных стабилизаторов и пилонов;

.7 чертеж системы защиты корпуса от коррозии.

##### 5.1.1.2 Устройства, оборудование и снабжение:

.1 расчет внешних сил, действующих на органы стабилизации;

.2 расчет прочности, вибрации органов стабилизации;

.3 чертежи органов стабилизации;

.4 чертежи устройства подъема крыльев и гибкого ограждения;

.5 чертежи реверс-рулевого комплекса;

.6 схема, описание метода и расчета времени эвакуации пассажиров.

##### 5.1.1.3 Остойчивость и деление на отсеки:

.1 материалы по остойчивости в водоизмещающем, переходном и эксплуатационном режимах;

.2 материалы по остойчивости при отказах в автоматической системе стабилизации, органах стабилизации, их механизмах и системах питания механизмов;

.3 схема водонепроницаемых отсеков, обеспечивающих запас плавучести, на которой показаны все водонепроницаемые палубы, цистерны и выгородки, с указанием типов закрытий и их приводов и устройств выравнивания крена и дифферента (автоматические и управляемые вручную);

.4 расчеты аварийной посадки и остойчивости, выполненные в соответствии с положениями разд. 4 части V «Запас плавучести и деление на отсеки».

##### 5.1.1.4 Механические установки:

.1 расчет прочности и крутильных колебаний передач к двигателями и подъемным воздушным нагнетателям, а также обоснованные данные о долговечности (ресурсе) передач;

.2 чертежи передач к двигателям (двигательные угловые, поворотные колонки, поворотные пилоны и т.д.) и к подъемным воздушным нагнетателям;

.3 чертежи подъемных воздушных нагнетателей, их крепления и систем их органов регулирования подачи воздуха; расчеты прочности лопастей, обоснованные данные об их ресурсе;

.4 чертежи воздушных винтов с механизмами регулирования шага и расчеты прочности лопастей, обоснованные данные об их ресурсе;

.5 чертежи установки и крепления механизмов органов стабилизации;

.6 чертежи механизмов органов стабилизации, обоснованные данные об их ресурсе;

.7 анализ характера и последствий отказов главных механизмов и вспомогательных механизмов ответственного назначения.

##### 5.1.1.5 Оборудование автоматизации:

.1 принципиальные и функциональные схемы автоматической системы стабилизации;

.2 схемы и чертежи системы защиты, автоматически переводящие судно в водоизмещающий или другой безопасный режим;

.3 чертежи и схемы датчиков автоматической системы стабилизации и их расположения.

##### 5.1.1.6 Системы и трубопроводы:

.1 чертежи системы приема воздуха газотурбинных установок;

.2 чертежи системы гидравлики, ее механизмов и емкостей.

##### 5.1.1.7 Электрическое оборудование.

.1 обоснование выбора состава электрической установки и системы распределения электрической энергии;

.2 принципиальные схемы распределения электрической энергии от основных и аварийных источников;

.3 результаты расчета мощности основных источников электрической энергии при всех предусмотренных комбинациях их независимой и совместной работы;

.4 результаты расчета мощности аварийных источников электрической энергии;

.5 результаты расчета токов короткого замыкания независимо от мощности установленных основных источников электрической энергии;

.6 принципиальные схемы заряда аккумуляторных батарей, являющихся основными и аварийными источниками электрической энергии, и результаты расчета времени заряда.

5.1.1.8 Одновременно с проектными материалами в составе технического проекта Регистру предъявляются отчеты по модельным, натурным и иным испытаниям, на основании которых производились расчеты остойчивости, непотопляемости, принятых в расчетах прочности судна внешних сил, расчеты крыльев, гибких ограждений и органов стабилизации и которые подтверждают эффективность последних.

5.1.1.9 При рассмотрении и одобрении проектных материалов без последующего согласования рабочих чертежей объем материалов, представляемых на рассмотрение, предварительно согласовывается с Регистром.

**5.1.2 Проект судна в постройке.****5.1.2.1 Корпус:**

.1 чертежи крыльевого устройства и его крепления к корпусу;

.2 чертежи гибкого ограждения и его крепления к корпусу;

.3 чертежи неповоротных стабилизаторов и пилонов;

.4 схема контроля сварных швов крыльевого устройства и соединений гибкого ограждения;

.5 расчеты и чертежи конструкций корпуса, за которые осуществляется подъем судна и на которые оно устанавливается на клетки (площадку);

.6 схема контроля соединений гибкого ограждения.

**5.1.2.2 Устройства, оборудование и снабжение:**

.1 чертежи общих видов, узлов и деталей органов стабилизации;

.2 чертежи воздухоприемных систем газотурбинных установок;

.3 чертеж реверс-рулевого устройства.

**5.1.2.3 Системы и трубопроводы:**

.1 чертеж системы гидравлики с гидравлическими механизмами и емкостями;

.2 чертежи воздухоприемных систем газотурбинных установок;

.3 чертежи газовыпускных систем.

**5.1.2.4 Механические установки:**

.1 чертежи передач, редукторов, подшипников, соединительных муфт;

.2 чертежи угловых и поворотных колонок со всеми обслуживаемыми их механизмами;

.3 чертежи поворотных пилонов с механизмами;

.4 чертежи воздушных винтов;

.5 чертежи водометов с колесами, спрямляющими устройствами и насадками, реверсирующими устройствами;

.6 чертежи механизмов органов стабилизации судна;

.7 чертежи воздушных нагнетателей с системой и органами регулирования подачи воздуха;

.8 чертежи механизмов реверс-рулевого устройства;

.9 чертежи механизмов органов стабилизации.

## ЧАСТЬ II. КОНСТРУКЦИЯ И ПРОЧНОСТЬ КОРПУСА

### 1 ОБЩИЕ ПОЛОЖЕНИЯ

#### 1.1 Область распространения.

1.1.1 Правила классификации и постройки высокоскоростных судов распространяются на морские транспортные скоростные суда (глиссирующие суда, суда на подводных крыльях — СПК, суда на воздушной подушке — СВП, скоростные катамараны) и устанавливают требования, предъявляемые к конструктивному оформлению и прочности этих судов, находящихся под техническим наблюдением Российского морского регистра судоходства.

1.1.2 Правила распространяются на СПК с двумя (носовым и кормовым) или тремя (носовым, средним и кормовым) подводными крыльями, а также на амфибийные и скеговые СВП водоизмещением до 200 т.

Правила распространяются на СПК и СВП, обладающие возможностью движения в водоизмещающем положении на волнении не выше 5 баллов ( $h_{3\%} \leq 3,5$  м) и в основном эксплуатационном режиме (на крыльях или на подушке) на волнении  $h_{3\%} \leq 3,0$  м при скорости хода, соответствующей числам Фруда  $F_{r\Delta} \leq 4,5$ .

В настоящей части принято, что соотношения размерений СПК и СВП не выходят за пределы:

по отношению длины судна к его ширине

$$L/B > 4 \text{ — для СПК,}$$

$$L/B > 3 \text{ — для СВП;}$$

по отношению длины воздушной подушки к ее ширине

$$2,5 \leq L_{ac}/B_{ac} \leq 5,0;$$

по отношению высоты скега к длине воздушной подушки

$$0,068 \leq H_{sw}/L_{ac} \leq 0,078;$$

по отношению ширины скега к ширине судна

$$B_{sw}/B \leq 0,2.$$

1.1.3 Правила распространяются также на глиссирующие суда с обычной гидродинамической компоновкой (с клиновидной формой поперечных сечений) и на суда с воздушной каверной на днище (глиссирующие суда, имеющие в средней и кормовой частях специальную профилировку днища, предназначенную для создания в основных эксплуатационных режимах искусственной воздушной каверны, ограниченной по бортам стенками — скегами). Правила применяются к глиссирующим судам, скорость хода которых соответствует числам Фруда по водоизмещению  $1,0 \leq F_{r\Delta} < 5,0$ , а отношение расчетной длины к ширине корпуса на миделе лежит в пределах от 3,5 до 7,0.

1.1.4 Правила распространяются на скоростные катамараны водоизмещением до 2000 т и относи-

тельной скоростью хода (числом Фруда  $F_r = V/\sqrt{gL}$ ) от 0,2 до 1,2.

1.1.5 Правила распространяются на суда, параметры которых не выходят за следующие пределы:

по отношению длины судна к высоте борта

$$5 \leq L/D \leq 20;$$

по жесткости корпуса при изгибе

$$I_{\infty}/(BL^3) > 3 \times 10^{-7}.$$

См. Циркуляр 1122ц

1.1.6 Конструкции корпусов и специальных устройств скоростных судов должны изготавливаться по технологии, согласованной с Регистром.

1.1.7 Головное судно каждого проекта с целью проверки прочности корпуса и специальных устройств должно быть испытано в условиях, предусмотренных программой испытаний. Программа испытаний, включающая последовательность и объем их проведения (включая объем необходимых измерений), методика обработки данных, полученных при испытаниях, а также проверочные расчеты прочности, согласовываются с Регистром. Испытания проводятся до сдачи судна в эксплуатацию. Результаты испытаний должны быть представлены Регистру на согласование.

1.1.8 Размеры связей, обеспечивающих прочность корпуса судна, конструкция и главные размеры которого не регламентируются настоящими Правилами, могут быть определены по методикам, одобренным Регистром, в том числе с использованием требований стандартов ИСО, например, стандарт ИСО 12215.

#### 1.2 Определения и пояснения.

1.2.1 Определения и пояснения, относящиеся к общей терминологии, приведены в Общих положениях настоящих Правил и в части II «Корпус» Правил классификации и постройки морских судов.

1.2.2 В настоящей части дополнительно приняты следующие определения:

Гибкий ресивер — верхняя часть конструкции ГО, представляющая собой сообщающуюся с ресивером эластичную емкость с отверстиями для истечения воздуха в нижней части или без них.

Диафрагма — изготовленная из эластичного материала плоская воздухопроницаемая конструкция, установленная вдоль образующей гибкого ресивера, соединяющая его с корпусом судна и служащая для придания гибкому ресиверу необходимой формы.

Критические проектные условия — природные условия, более жесткие, чем наихудшие допускаемые условия, с параметрами, согласованными с Регистром для судна в зависимости от его типа и района эксплуатации.

Крыльевые устройства (КУ), включающие носовое крыльевое устройство (НКУ),

среднее крыльевое устройство (СКУ), и кормовое крыльевое устройство) — конструкции, состоящие из основных и вспомогательных (стартовых) несущих поверхностей, стабилизаторов, стоек и кронштейнов и служащие для обеспечения основного эксплуатационного режима движения СПК.

Навесная система набора — система набора корпуса, при которой рамные связи располагаются поверх балок основного набора и присоединяются к ним, а также с помощью проставок к обшивке.

Наихудшие допускаемые условия — природные условия, в пределах которых допускается эксплуатация судна. Эти условия определяются следующими параметрами: допускаемыми силой ветра и высотой волны 3%-ной обеспеченности, минимальной температурой воздуха, видимостью, глубиной воды и другими характеристиками окружающей среды.

Нарезная система набора — система набора корпуса, при которой рамные связи присоединяются непосредственно к обшивке, а основной набор проходит через вырезы в стенке рамной связи и присоединяется к ней.

Опора днищевая — конструкция, расположенная под днищем СВП и обеспечивающая посадку судна на пологий берег или специально оборудованную площадку.

Оттяжка — гибкая связь, установленная между корпусом судна и оболочкой гибкого ресивера и служащая для ограничения изменения формы и предотвращения интенсивной вибрации ГО.

Пилон — конструкция, расположенная на верхней палубе СВП и служащая для размещения воздушного движителя.

Понтон — основная силовая часть корпуса СВП.

Ресивер — конструкции, расположенные по периметру понтона и служащие совместно с навешенной эластичной конструкцией гибкого ограждения (ГО) для ограждения воздушной подушки, а также размещения сопел амфибийного СВП.

Скеги — конструкции, расположенные под днищем вдоль бортов и служащие для ограждения зоны повышенного давления (воздушной подушки), а также обеспечения продольной и поперечной устойчивости скеговых СВП и глиссирующих судов с воздушной каверной на днище.

Соединительные конструкции катамаранов и скеговых СВП — конструкции, служащие для соединения между собой корпусов катамаранов (скегов). Выполняются в виде соединительного моста при небольшой высоте конструкции или, при наличии помещений в пространстве между корпусами, в виде объемной конструкции, включающей поперечные и продольные

переборки и конструкций палуб (платформ).

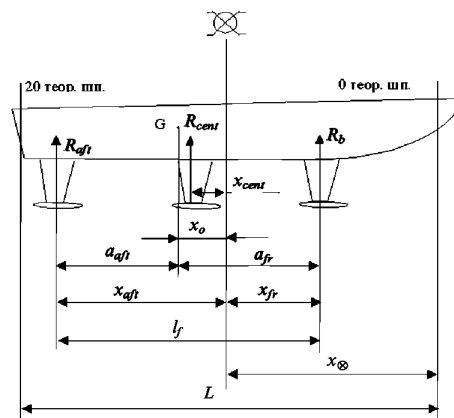
Стабилизатор СВП — конструкция, расположенная на верхней палубе судна и способствующая устойчивости движения СВП на курсе.

Съемный элемент — быстро сменяемая часть конструкции ГО, установленная на нижней части гибкого ресивера и служащая для уменьшения сопротивления движению СВП и увеличения срока службы основной части ГО.

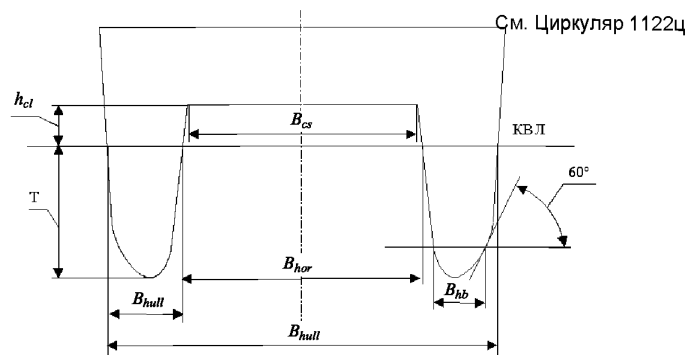
Шахта нагнетательная — конструкция, расположенная в корпусе СВП и служащая для размещения нагнетательной установки и подачи воздуха в воздушную подушку или ресиверы.

### 1.3 Принятые обозначения.

При расшифровке обозначений следует руководствоваться настоящими пояснениями, а также рис. 1.3:



Конструктивные параметры СПК



Конструктивные параметры катамарана

Рис. 1.3

$L$  — длина судна между перпендикулярами, м;

$B$  — ширина судна, м;

$D$  — высота борта, м;

$\Delta$  — полное водоизмещение судна, т;

$\nabla$  — объемное водоизмещение судна, м<sup>3</sup>;

$L_{ac}$  — длина воздушной подушки, м;  
 $B_{ac}$  — ширина воздушной подушки, м;  
 $S_{ac}$  — площадь воздушной подушки, м<sup>2</sup>;  
 $B_{sw}$  — ширина скега, м;  
 $H_{sw}$  — высота скега, м;  
 $H_{fb}$  — высота ГО, м;  
 $\alpha$  — коэффициент полноты площади ватерлинии;  
 $h_{cl}$  — вертикальный клиренс (для скоростных катамаранов и скеговых СВП — расстояние от невозмущенной поверхности жидкости до соединительного моста в миделевом сечении, для СПК — расстояние от невозмущенной поверхности жидкости до линии киля), м;  
 $\bar{h}_{cl} = h_{cl}/h_{3\%}$  — относительный клиренс судна;  
 $h_{3\%}$  — высота волны 3%-ной обеспеченности, предусмотренная в проекте судна для соответствующего режима движения и принимаемая в соответствии с действующей в Российской Федерации шкалой, м;  
 $\bar{h} = h_{3\%}/\sqrt[3]{\nabla}$  — относительная высота волны;  
 $l_{fl}$  — расстояние между НКУ и ККУ, м;  
 $a_{fr}$  — отстояние НКУ от центра масс судна, м;  
 $a_{aft}$  — отстояние ККУ от центра масс судна, м;  
 $x$  — отстояние рассматриваемого поперечного сечения судна от транца, м;  
 $x_{mid}$  — абсцисса рассматриваемого поперечного сечения судна, отсчитываемая от миделя, м;  
 $x_g$  — отстояние транца от центра масс судна, м;  
 $\bar{x}_g = x_g/L$  — относительное отстояние транца от центра масс судна;  
 $x_{fr}, x_{cent}, x_{aft}$  — соответственно отстояния НКУ, СКУ и ККУ от миделя, м;  
 $x_{\otimes}$  — отстояние миделя от носового перпендикуляра, м;  
 $l_{fr}$  — отстояние НКУ от центра масс судна, м;  
 $x_0$  — отстояние центра масс судна от миделя, м;  
 $m_x$  — погонная масса судна;  
 $r_x$  и  $r_y$  — радиус инерции массы корпуса судна соответственно относительно продольной и поперечной оси, проходящей через центра массы судна, м;  
 $I_x$  и  $I_y$  — момент инерции массы корпуса судна относительно соответственно продольной и поперечной оси, проходящей через центр массы судна, кг·м<sup>2</sup>;  
 $I_{\otimes}$  — момент инерции поперечного сечения корпуса судна на миделе, м<sup>4</sup>;  
 $W$  — момент сопротивления поперечного сечения корпуса судна;  
 $V$  — скорость судна в рассматриваемом режиме движения при заданной интенсивности волнения  $h_{3\%}$ , уз;  
 $V_{hb}$  — скорость судна в режиме шавания (для СВП по условиям прочности ГО  $V_{hb}$ , как правило, не превышает 3 уз), уз;  
 $V_{lift}$  — скорость выхода СПК на НКУ, определяется по максимуму сопротивления;  
 $Fr_{\Delta} = 0,514 V/\sqrt{g\nabla^{1/3}}$  — число Фруда по водоизмещению;

$Fr_L = 0,514 V/\sqrt{gL}$  — число Фруда по длине;  
 $n = \ddot{y}/g$  — относительное ускорение (перегрузка);  
 $n_g$  — относительное ускорение в центре масс судна при перемещениях его, как твердого тела;  
 $\ddot{y}$  — вертикальное ускорение в сечениях корпуса, м/с<sup>2</sup>;  
 $C_y^{max}$  — максимальный коэффициент подъемной силы профиля элемента подводного крыла, определяемый экспериментально;  
 $R_{fr}, R_{cent}$  и  $R_{aft}$  — усилия воспринимаемые соответственно НКУ, СКУ и ККУ, т;  
 $P_{fr.st.w.}, P_{cent.st.w.}$  и  $P_{aft.st.w.}$  — усилия, воспринимаемые соответственно НКУ, СКУ и ККУ при движении на тихой воде, т;  
 $C_{fr}, C_{cent}$  и  $C_{aft}$  — коэффициенты увеличения подъемных сил соответственно на НКУ, СКУ и ККУ на волнении по сравнению с тихой водой;  
 $P_{des}$  — расчетное усилие, т, действующее на КУ в целом, равно соответственно:  
 $P_{fr}^{max}$  — для НКУ, т;  
 $P_{cent}^{max}$  — для СКУ, т;  
 $P_{aft}^{max}$  — для ККУ, т;  
 $P_{comp}$  — расчетное усилие, действующее на рассматриваемый элемент КУ, т;  
 $S_f$  — площадь проекции на горизонтальную плоскость погруженной части несущей плоскости КУ, м<sup>2</sup>;  
 $S_{comp}$  — площадь проекции на горизонтальную плоскость погруженной части рассматриваемого элемента КУ, м<sup>2</sup>;  
 $S_{str}$  — площадь проекции погруженных частей стоек и наклонных элементов КУ на ДП, м<sup>2</sup>;  
 $\beta$  — угол килеватости наклонного элемента КУ, град;  
 $g = 9,81$  м/с<sup>2</sup> — ускорение свободного падения;  
 $\rho = 1$  т/м<sup>3</sup> (кН·с<sup>2</sup>/м<sup>4</sup>) — плотность воды;  
 $\gamma = 10$  кН/м<sup>3</sup> — удельный вес морской воды;  
 $M_{sag}, M_{hog}$  — расчетные изгибающие моменты в поперечных сечениях корпуса при его прогибе и перегибе соответственно;  
 $M_{st.w.}^{sag}, M_{st.w.}^{trans}$  — продольный и поперечный изгибающий момент соответственно на тихой воде при рассматриваемом режиме движения, тм;  
 $M_w^{sag}, M_w^{hog}, M_w^{trans}, M_w^{tw}$  — волновая составляющая изгибающего момента соответственно при продольном (прогиб и перегиб) и поперечном изгибе и кручении корпуса в рассматриваемом режиме движения, тм;  
 $M_d^{sag}, M_d^{hog}, M_d^{trans}, M_d^{tw}$  — динамическая составляющая изгибающего момента соответственно при продольном (прогиб и перегиб) и поперечном изгибе и кручении корпуса в рассматриваемом режиме движения, тм;  
 $M_{des}^{sag}, M_{des}^{hog}, M_{des}^{trans}, M_{des}^{tw}$  — расчетные значения изгибающего момента соответственно при продольном (прогиб и перегиб) и поперечном изгибе и кручении корпуса в рассматриваемом режиме движения, тм;

$M_{st.w.}^{\otimes}$ ,  $M_w^{\otimes}$ ,  $M_d^{\otimes}$ ,  $M_{des}^{\otimes}$  — соответствующие значения изгибающего момента в миделевом сечении, тм;

$M_{cp}$  — значение изгибающего момента в диаметральной плоскости при поперечном изгибе корпуса СВПС, тм;

$M_{ult}$  — предельный изгибающий момент, тм;

$Q_{st.w.}^{sag}$ ,  $Q_{st.w.}^{hog}$ ,  $Q_{st.w.}^{trans}$  — перерезывающая сила соответственно при продольном (прогиб и перегиб) и поперечном изгибе корпуса в рассматриваемом режиме движения, т;

$Q_w^{sag}$ ,  $Q_w^{hog}$ ,  $Q_w^{trans}$  — волновая составляющая перерезывающей силы соответственно при продольном (прогиб и перегиб) и поперечном изгибе корпуса в рассматриваемом режиме движения, т;

$Q_d^{sag}$ ,  $Q_d^{hog}$ ,  $Q_d^{trans}$  — динамическая составляющая перерезывающей силы соответственно при продольном (прогиб и перегиб) и поперечном изгибе корпуса в рассматриваемом режиме движения, т;

$Q_{des}^{sag}$ ,  $Q_{des}^{hog}$ ,  $Q_{des}^{trans}$  — расчетные значения перерезывающей силы соответственно при продольном (прогиб и перегиб) и поперечном изгибе корпуса в рассматриваемом режиме движения, т;

$\sigma_0$  — опасные нормальные напряжения, кПа;

$R_{p02}$  — условный предел текучести алюминиевого сплава, кПа;

$R_{eH}$  — верхний предел текучести сталей, МПа;

$R_m$  — предел прочности материала, кПа;

$\sigma_{per}$  — допускаемые нормальные напряжения, кПа;

$\sigma_{cr}$  — критические нормальные напряжения, кПа;

$\sigma_e$  — эйлеровы напряжения потери устойчивости, кПа;

$\tau_n$  — предел текучести материала при сдвиге, кПа;

$\tau_0$  — опасные касательные напряжения, кПа;

$\tau_{cr}$  — критические касательные напряжения, кПа;

$\tau_{per}$  — допускаемые касательные напряжения, кПа;

$T$  — максимальное натяжение материала ГО, кН/м;

$R^b$  — предел прочности материала ГО на разрыв, кН/м.

$x_t$  — расстояние от рассматриваемой точки (от рассматриваемого поперечного сечения судна) до транца, м;

$B_{\otimes}$  — ширина корпуса по скуле на миделе, м;

$B_{tr}$  — ширина транца (расстояние между скуловыми линиями в районе кормового перпендикуляра), м;

$B_3$  — ширина корпуса по скуле в сечении по 3-му теоретическому шпангоуту;

$\beta_a$  — угол килеватости в рассматриваемом сечении судна, град.;

$\beta_3$  — угол килеватости в сечении судна по 3-му теоретическому шпангоуту, град.;

$\beta_{\otimes}$  — угол килеватости в миделевом сечении, град.;

$\beta_{tr}$  — угол килеватости на транце, град.;

$\beta_{av} = (\beta_{\otimes} + \beta_{tr})/2$  — средний угол килеватости, град.;

$B_{hull}$  — ширина корпуса на миделе на уровне конструктивной ватерлинии, м;

$B_{hor}$  — горизонтальный клиренс — расстояние между корпусами в миделевом сечении, измеренное в плоскости конструктивной ватерлинии, м;

$B_{hb}$  — ширина корпуса на миделе, измеренная по ватерлинии, соответствующей погружению корпуса до уровня скулы, м;

$j$  — номер теоретического шпангоута;

$B_{cs}$  — ширина соединительного моста (расстояние между корпусами на уровне соединительного моста), м;

$S_a$  — площадь, поддерживаемая элементом корпуса (площадь «съемы» нагрузки); для пластин поддерживаемая площадь принимается равной произведению расстояния между ребрами жесткости (шпации) на величину, равную длине большей стороны пластины или трехкратной шпации (в зависимости от того, что меньше), м<sup>2</sup>;

$T$  — осадка судна на тихой воде, м;

$x_{mld}$  — абсцисса рассматриваемой точки, отсчитываемая от миделевого сечения (отрицательная при расположении точки в корму от миделя), м;

$y$  — отстояние рассматриваемой точки корпуса или его продольного сечения от диаметральной плоскости, м;

$Z_i$  — отстояние рассматриваемой точки от уровня расчетной ватерлинии, м;

$b(x)$  — ширина корпуса в рассматриваемом поперечном сечении с абсциссой  $x$ , м;

1.4 Объем технической документации определен в разд. 5 части I «Классификация».

1.5 Материалы для корпуса и специальных устройств.

1.5.1 Материалы для изготовления корпусов ВСС и крыльевых устройств СПК должны удовлетворять требованиям части XIII «Материалы».

Правилами предусматривается применение для изготовления конструкций корпуса алюминиево-магниевого сплава, для крыльевых устройств — нержавеющей сталей и титановых сплавов, для гибких ограждений — резинотканевых или иных полимерных материалов толщиной до 6 мм. Для вспомогательных (стартовых) элементов крыльевых устройств, обеспечивающих выход судна на крылья, допускается использование алюминиево-магниевого сплава.

Марки материалов для гибких ограждений ВСС должны выбираться на основании расчетов прочности, выполняемых в соответствии с 5.7. Материал гибких ограждений должен соответствовать

требованиям части XIII «Материалы» Правил классификации и постройки морских судов.

1.6 Сварные соединения, сварочные материалы, методы сварки, контроля и испытаний сварных соединений должны отвечать требованиям части XIV «Сварка».

## 2 ПРИНЦИПЫ ПРОЕКТИРОВАНИЯ КОРПУСА

### 2.1 Общие положения.

2.1.1 Настоящая часть распространяется на конструкции корпусов и специальных устройств, выполненных с применением сварки (электродуговой, в среде защитных газов, контактной и др.), клепки, клееклепки и контактной клеесварки.

2.1.2 При проектировании корпусных конструкций скоростных судов необходимо учитывать требования к их прочности и ресурсу при минимальном весе и оптимальной технологии постройки. Эти требования должны выполняться на всех стадиях проектирования судна.

2.1.3 При разработке конструкций корпуса следует предусматривать в возможно большем объеме применение цельнопрессованных и клеесварных панелей, а также осуществлять унификацию и типизацию входящих в состав корпуса деталей, узлов и секций. Панели (конструкционные заготовки) должны, по возможности, использоваться с наибольшими размерами для уменьшения объема сварных и, особенно, клепаных соединений в составе конструкций корпуса.

Конструкции корпусов должны, как правило, проектироваться сварными. Основной вид сварки — сварка плавлением. Заклепочные соединения и соединения, выполненные точечной контактной сваркой, допускается применять в случаях, когда по технологическим или конструктивным соображениям сварка не осуществима или нецелесообразна, в частности, при соединении несваривающихся или ограниченно сваривающихся материалов или материалов, приводящих к образованию недопустимых деформаций конструкций при сварке. В сварных конструкциях клепаные соединения допускается использовать в качестве барьеров (стопперов) для ограничения распространения трещин.

2.1.4 При использовании цельнопрессованных и клеесварных панелей следует применять навесную систему набора (продольную или поперечную), позволяющую наиболее полно реализовать конструктивно-технологические преимущества панелей. В районах действия значительных сосредоточенных усилий основной набор корпуса должен устанавливаться непосредственно на обшивку или совмещаться с ребрами жесткости панелей.

2.1.5 Переход в корпусе от навесной системы набора к нарезной должен выполняться на основных связях (стрингерах, рамных шпангоутах, переборках, платформах и т.п.).

2.1.6 По длине и ширине корпуса допускается осуществлять плавный переход размеров профилей и толщин листов, в соответствии с изменением усилий от общего продольного и поперечного изгибов корпуса, что должно быть подтверждено соответствующими расчетами прочности.

2.1.7 Резкое изменение толщин листов и высоты профилей не допускается. Разница в толщинах стыкуемых листов (исключая места специальных подкреплений, например, в районе углов вырезов) не должна превышать 40 %.

Плавный переход от одной высоты профиля к другой следует предусматривать на пересекаемых рамных связях корпуса (стрингерах, шпангоутах, переборках и т.п.).

2.1.8 Все прямоугольные и другие вырезы в конструкциях корпуса должны иметь скругленные углы.

Радиус скругления углов вырезов в продольных связях корпуса должен быть не менее следующих величин (в зависимости от того, что больше):

5 толщин стенки связи;

0,15 длины меньшей стороны выреза;

30 мм.

2.1.9 Контактная точечная и роликовая сварка допускается для несущих конструкций при толщине деталей до 3 мм.

2.1.10 Односторонняя с глубоким проплавлением сварка стыковых соединений может быть допущена в несущих конструкциях толщиной  $S \geq 5,0$  мм. В районах интенсивной вибрации не следует применять одностороннюю сварку.

2.1.11 Корпусные конструкции должны обеспечивать возможность применения при изготовлении максимального объема механизированных способов сварки и выполнения большинства швов в нижнем положении.

2.1.12 В Правилах приведены типовые узлы элементов конструкций. При проектировании рекомендуемые типовые узлы конструкций могут подвергаться оптимизации и корректировке в зависимости от конкретных требований к конструкции.

2.1.13 При применении в составе основных корпусных конструкций узлов, значительно отличающихся от типовых, следует выполнить их натурные испытания по программе, согласованной Регистром.

2.1.14 Палубы, днище, борта, продольные переборки, ресиверы, а также прочные надстройки должны выполняться по продольной (нарезной или навесной) системе набора. Применение смешанной системы набора для корпуса и поперечной системы набора допускается для надстройки.

Допускается переход от одной системы набора к другой осуществлять на дополнительно установленных рамных связях корпуса.

В районах действия значительных сосредоточенных усилий балки рамного набора должны устанавливаться непосредственно на обшивку.

**2.1.15** Размеры связей корпусных конструкций должны определяться на основании расчетов общей и местной прочности. Размеры связей, определяемые расчетом общей прочности для миделевого сечения корпуса, должны сохраняться в средней части судна на протяжении  $0,4L$  (по  $0,2L$  в нос и в корму от миделя).

**2.1.16** Обязательным является обеспечение непрерывности продольных связей корпуса. В районах окончания продольных связей следует обеспечивать плавность изменения их сечений наряду с другими мерами, способствующими уменьшению концентрации напряжений. При нарушении непрерывности связей, в том числе при резком изменении их направления, должно предусматриваться соответствующее конструктивное оформление.

**2.1.17** В одном поперечном сечении корпуса не должно заканчиваться более двух расположенных симметрично относительно диаметральной плоскости основных продольных связей палуб, бортов и днища (карлингсов и стрингеров).

**2.1.18** В районах окончания основных продольных связей палуб, бортов и днища (вертикального кила, днищевых и бортовых стрингеров и карлингсов) уменьшение их высоты должно предусматриваться на длине  $\geq 1,5$  высоты связи, если в Правилах отсутствуют другие указания.

Концы продольных связей должны доводиться до ближайшей поперечной связи и с ней соединяться.

**2.1.19** Для сварных конструкций в районах интенсивной вибрации, а также в цистернах, в местах прохода балок или опирания книц на непроницаемые конструкции должны быть предусмотрены ребра жесткости, шельфы или другие конструктивные элементы, исключающие образования жестких точек.

**2.1.20** Следует избегать вырезов в расчетной палубе, ресивере, карлингсах, вертикальном киле, стрингерах и флорах. При выполнении вырезов в перечисленных связях они должны быть подкреплены. Конструкция подкрепления должна, наряду с уменьшением концентрации напряжений, обеспечивать компенсацию потерянной площади. Кромки вырезов должны быть гладкими.

**2.1.21** Вырезы в настилах палуб и соединительного моста skeгового СВП для подачи воздуха должны подкрепляться вертикальными поясками по контуру, а сам настил должен быть утолщен.

**2.1.22** Прямоугольные вырезы в палубе, бортах и продольных переборках следует располагать большей стороной вдоль судна.

При малых прямоугольных вырезах (когда ширина выреза или суммарная ширина вырезов в данном поперечном сечении судна не превышает половину ширины судна) радиус скругления углов должен быть не менее:

0,15 меньшей стороны выреза;

10 толщин обшивки;

50 мм.

**2.1.23** Стыки листов должны располагаться от поперечной кромки выреза на расстоянии не меньшем, чем  $1/3$  длины выреза, однако, во всех случаях не менее  $2r$ , где  $r$  — радиус скругления выреза.

**2.2** Соединение балок набора.

**2.2.1** Для продольных балок набора должны применяться прессованные симметричные полосообразные и тавровые профили или использоваться прессованные панели с симметричными ребрами полосообразного и таврового профилей.

В конструкциях с применением клепок, клееклепки, клеесварки могут быть использованы прессованные и гнутые профили других сечений (углообразные, уголки, зеты).

Для продольных балок днища, бортов, палуб (включая надстройки и рубки), ресивера и скегов допускается применение несимметричных полосообразных профилей и уголков. При навесной системе набора следует обеспечивать жесткость балок несимметричного профиля на кручение.

Балки рамного набора (рамные шпангоуты, флоры, бракеты скегов, карлингсы, рамные бимсы, стрингеры и т.п.) рекомендуется выполнять из прессованных профилей и панелей. Допускается применение сварных профилей.

При нарезной системе набора для рамных связей должны применяться, главным образом, тавровые, а при навесной системе — двутавровые профили.

**2.2.2** Сварные соединения балок набора должны выполняться встык. Соединения внахлестку не допускаются.

**2.2.3** В стыковых соединениях сварных профилей расстояние между стыками полок и стыками стенок следует принимать не менее половины высоты балки.

**2.2.4** Изменение высоты рамных балок набора должно выполняться на жестких связях (переборках, стрингерах, рамных шпангоутах, бимсах и т.п.) с установкой книц (см. рис. 2.2.4-1).

Если длина переходного участка  $5(H-h) \geq l$  (см. рис. 2.2.4-2), то допускается выполнять изменение высоты профиля между жесткими связями.

**2.2.5** Размеры книц, соединяющих балки набора сварных конструкций, принимаются в соответствии с указаниями в рисунках, настоящей части. При этом толщину книц следует выбирать равной наименьшей толщине стенки профиля соединяемой (закрепляемой) балки (балок). Отступления от рекомендуемой толщины должны быть обоснованы в каждом конкретном случае.



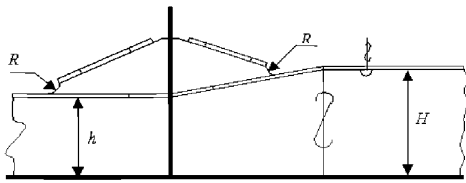
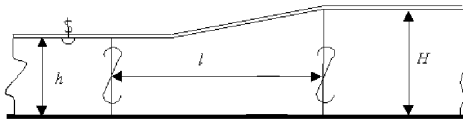


Рис. 2.2.4-1



При  $l \geq 5(H-h)$

Рис. 2.2.4-2

Свободные кромки книц в необходимых случаях следует подкреплять поясками, толщина которых должна быть на 1 мм толще кницы. Допускается применение отогнутых фланцев.

Свободные концы поясков или фланцев книц следует срезать «на ус» на длине, равной 1,5 ширины пояска кницы (фланца), размер притупления принимается не более утроенной толщины пояска (фланца). Расстояние между концом пояска и притуплением кницы должно быть не менее двух толщин кницы. Для высоконапряженных конструкций, работающих в условиях переменного нагружения, указанные притупления следует скруглять по радиусу (см. рис. 2.2.5).

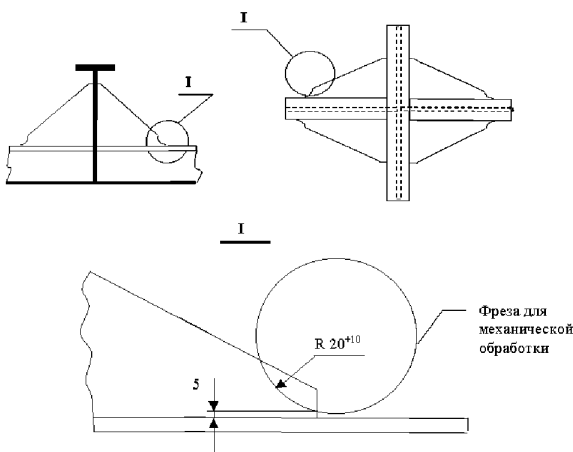


Рис. 2.2.5

2.2.6 Кницы, стенки профилей и других пронцаемых листовых конструкций должны быть срезаны применительно к рис. 2.2.6.

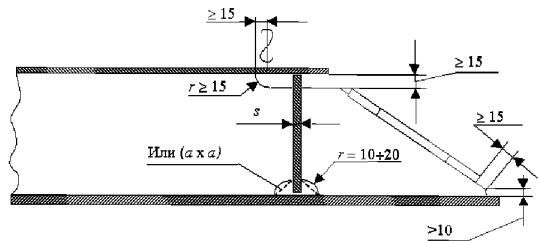


Рис. 2.2.6

Примечание. Вместо среза для прохода сварных швов по радиусу допускается в неотвественных конструкциях выполнить срез с размерами катета  $a = r$ .

2.2.7 В местах окончания балок набора пояски и стенки последних следует срезать «на ус» на длине, равной полуторной ширине пояска и полуторной высоте стенки соответственно, с оставлением на свободном конце несокошенного торцевого участка (притупления), равного: для пояска — утроенной толщине пояска, а для стенки — не менее утроенной толщине стенки. Следует предусматривать расстояние между концом пояска и концом стенки балки, равным не менее двух толщин стенки или 15 мм в зависимости от того, что больше (см. рис. 2.2.7).

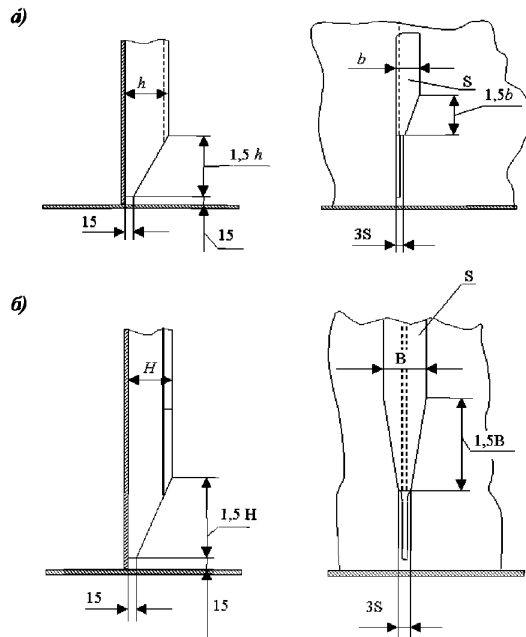


Рис. 2.2.7

**2.2.8** Кромки книц, стенок профилей, соединительных планок должны быть обварены и не иметь кратеров.

**2.2.9** Основные продольные связи корпуса при нарезной и навесной системах набора должны выполняться непрерывными между поперечными переборками. При равной высоте продольных и поперечных балок нарезного набора допускается выполнение продольных балок разрезными на флорах.

Вертикальные стойки поперечных и продольных переборок должны выполняться непрерывными между днищем и палубой и между палубами. Допускается заканчивать стойки на дополнительном шельфе.

**2.2.10** Соединение основных продольных связей корпуса с водонепроницаемыми поперечными переборками и флорами должно выполняться применительно к рис. 2.2.10-1 и 2.2.10-2, а для рамных балок, сочетаемых с ребрами панелей, применительно к рис. 2.2.10-3.

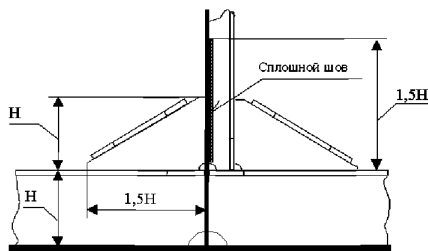


Рис. 2.2.10-1

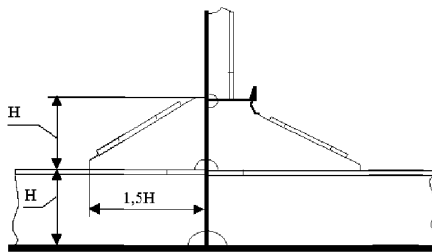
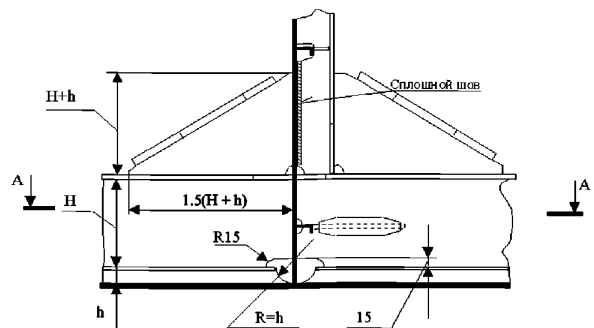


Рис. 2.2.10-2



A A

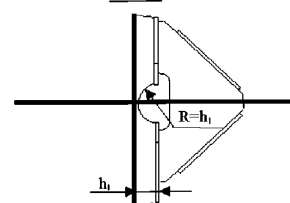


Рис. 2.2.10-3

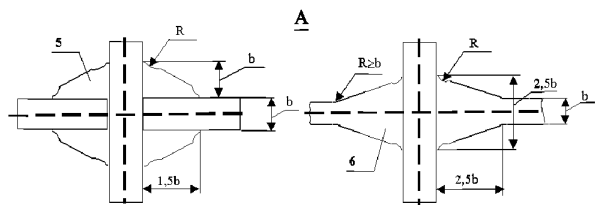
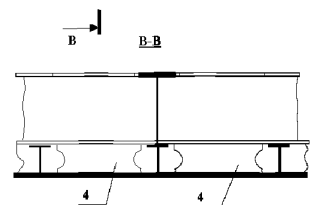
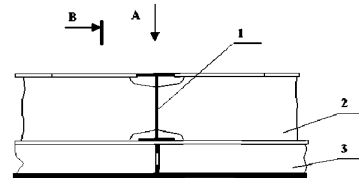


Рис. 2.2.11-1:

- 1 — флор; 2 — днищевой стрингер;  
3 — продольная днищевая балка;  
4 — соединительная планка; 5 — горизонтальная кница;  
6 — расширение пояса

**2.2.11** При навесной системе набора продольные рамные связи корпуса, кроме вертикального кия (см. 2.2.9), имеющие одинаковую высоту с поперечными балками рамного набора, должны выполняться разрезными (интеркостельными). Узлы соединения следует выполнять согласно рис. 2.2.11-1.

Узлы соединения основных продольных рамных связей с меньшими по высоте поперечными балками рамного набора должны выполняться применительно к рис. 2.2.11-2 и 2.2.11-3. Допускается при незначительной разнице в высотах продольной связи и пересекающей ее балки набора узел

соединения выполнить с применением книц (см. рис. 2.2.11-4) или заделок (см. рис. 2.2.11-5).

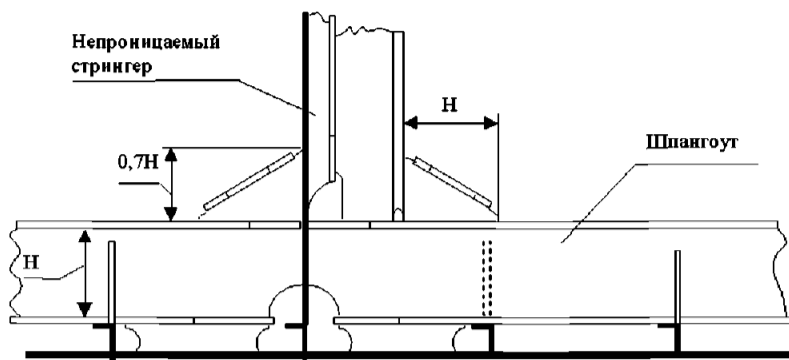


Рис. 2.2.11-2

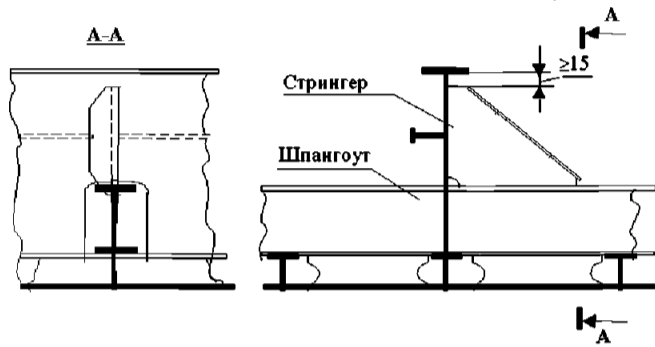


Рис. 2.2.11-3

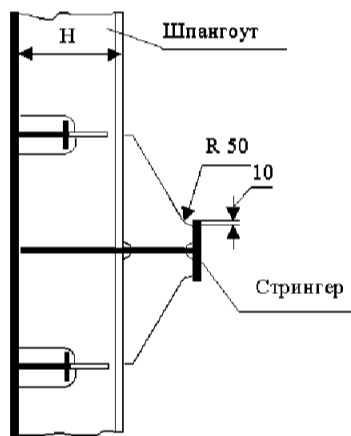


Рис. 2.2.11-4

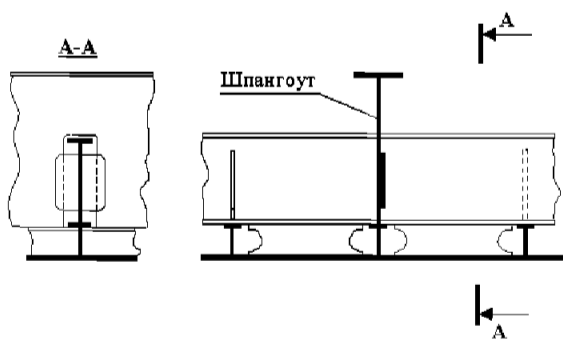


Рис. 2.2.11-5

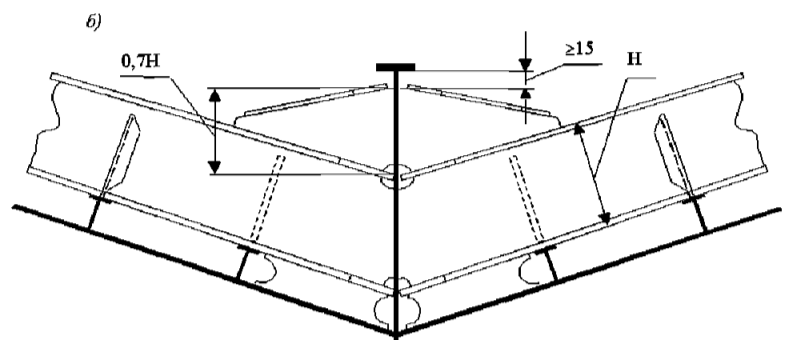
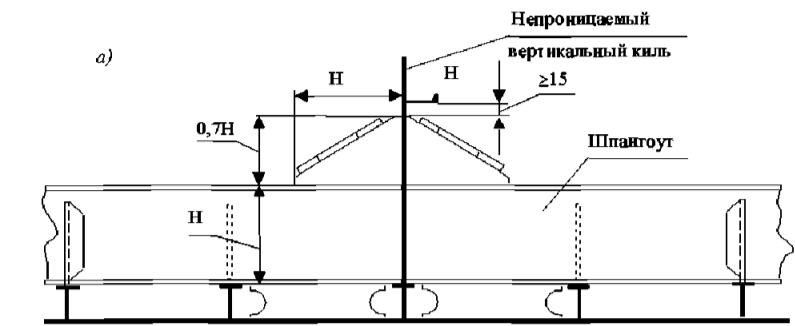


Рис. 2.2.12-1

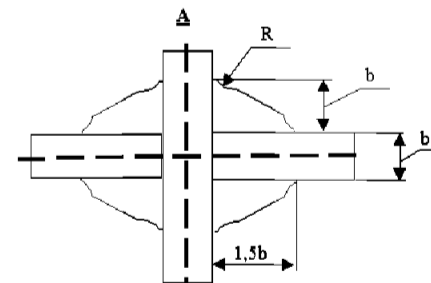
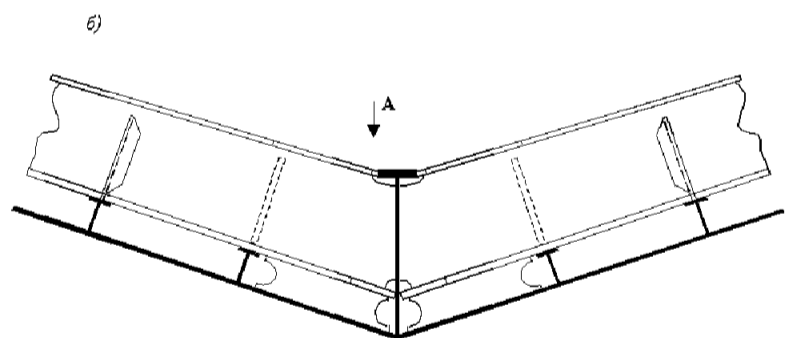
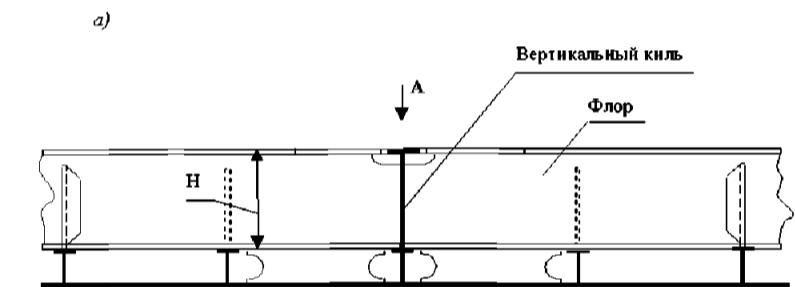


Рис. 2.2.12-2

**2.2.12** Соединение флоров с вертикальным килем в зависимости от соотношения их высот при навесной системе набора следует выполнять применительно к рис. 2.2.12-1 и 2.2.12-2 (плоская и килеватая форма обводов днища).

**2.2.13** Соединения рамных шпангоутов с флорами при нарезной системе набора должны выполняться применительно к рис. 2.2.13-1, а при навесной системе набора — применительно к рис. 2.2.13-2. При этом расстояние между стыком стенки связи и вырезом в ней

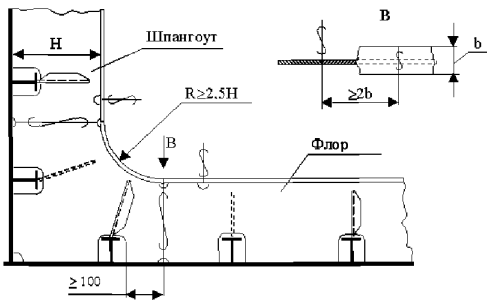


Рис. 2.2.13-1

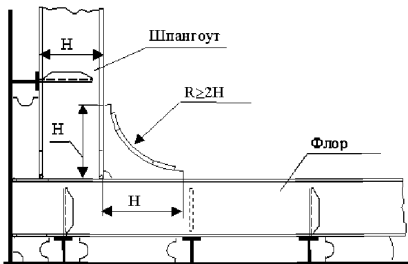


Рис. 2.2.13-2

под продольные балки должно быть не менее 100 мм. При малом шаге ребер жесткости панелей (менее 200 мм) допускается уменьшение указанного расстояния (при этом стыки рекомендуется располагать на равном расстоянии от вырезов).

При высоте флоров менее 200 мм соединение с рамными шпангоутами при нарезной системе набора должно осуществляться согласно рис. 2.2.13-3.

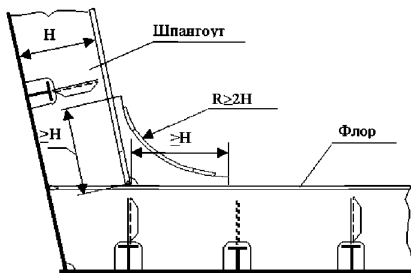


Рис. 2.2.13-3

Узел соединения неразрезных рамных шпангоутов с рамными бимсами палуб или платформ в местах прохода через последние следует выполнять применительно к рис. 2.2.13-4; узел соединения разрезаемых на палубах и платформах рамных шпангоутов с рамными бимсами палуб и платформ — применительно к рис. 2.2.13-5.

Узел соединения рамных шпангоутов с рамными бимсами палубы надстройки должен выполняться применительно к рис. 2.2.13-6.

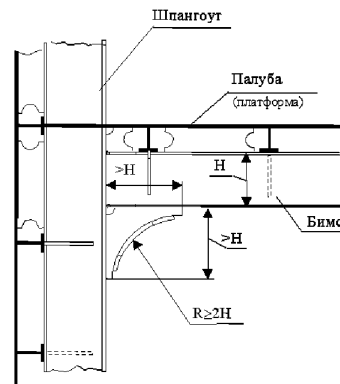


Рис. 2.2.13-4

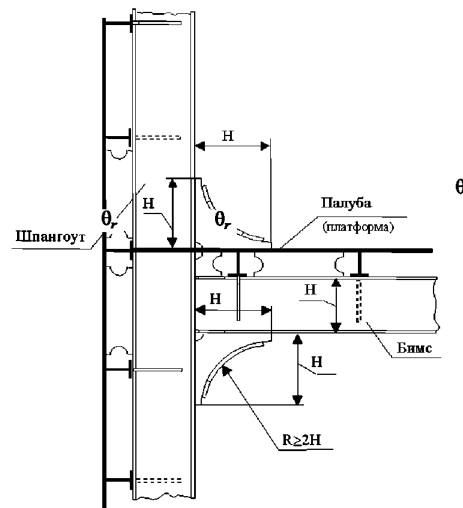


Рис. 2.2.13-5

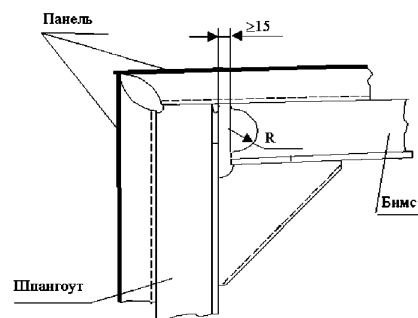
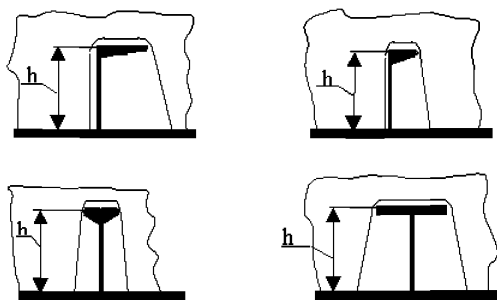


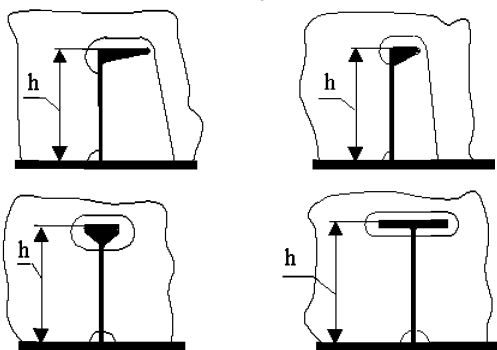
Рис. 2.2.13-6

**2.2.14** Для узлов прохода продольных балок через пронизаемые конструкции следует применять в зависимости от высоты балки свободные вырезы (см. рис. 2.2.14-1) или вырезы с непосредственной приваркой двусторонним швом стенки балки к кромке выреза (см. рис. 2.2.14-2).



При  $h < 80$  мм

Рис. 2.2.14-1



При  $h \geq 80$  мм

Рис. 2.2.14-2

**2.2.15** Приварка свободных поясков балок к кромкам вырезов в проницаемых конструкциях не допускается. Закругление углов вырезов должно быть выполнено радиусом не меньшим трех толщин стенки конструкции, в которой сделан вырез, или 10 мм в зависимости от того, что больше.

**2.2.16** Расстояние от кромки любого выреза в рамных связях до кромки выреза для прохода балок набора должно быть не менее высоты этих балок, если по условиям прочности не требуется большая величина.

**2.2.17** При навесной системе набора не допускается выполнение вырезов в вертикальном киле и флорах.

В карлингсах, стрингерах допускаются вырезы для прохода шпангоутов не более  $1/2$  высоты стенки связи в рассматриваемом сечении.

В случае невозможности выполнения этого требования, ослабление стенки должно быть компенсировано ее утолщением, установкой заделок, либо иным способом.

**2.2.18** В проницаемых конструкциях при нарезной системе набора в случае высоты балок меньшей 80 мм должна применяться конструкция со свободными вырезами и установкой двух (с каждой стороны от поддерживающей конструкции) книц с

размерами не меньшими  $2h$  (где  $h$  — высота профиля балки). Если высота балки 80 мм и более, а также в случае, когда балки разрезаются на рамных связях и привариваются к стенкам последних, размеры книц должны быть не менее  $1,5h$ .

Если расстояние между свободным пояском продольной балки и полкой балки рамного набора меньше:

$2,0h$  — при высоте балки  $< 80$  мм;

или  $1,5h$  — при высоте балки  $\geq 80$  мм,

то кницы должны привариваться к свободному пояску балки рамного набора.

При обеих системах набора допускается выполнять соединения неразрезных балок с балками рамного набора днища, бортов и палуб при помощи книц, установленных в шахматном порядке. При  $h < 80$  мм допускается установка книц в соответствии с рис. 2.2.21.

**2.2.19** Конструкция соединения продольных балок с поперечными непроницаемыми переборками или флорами должна выполняться применительно к рис. 2.2.19-1 (вариант 1) и 2.2.19-2, а при использовании прессованных панелей соединения балок неразрезных панелей — применительно к рис. 2.2.19-3 и 2.2.19-4 (вариант 1).

Возможность использования вариантов 2 оформления узла (см. рис. 2.2.19-1 и 2.2.19-4) должна быть обоснована расчетами долговечности узлов.

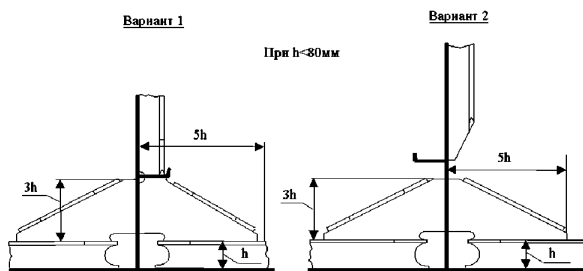


Рис. 2.2.19-1

При  $h \geq 80$  мм

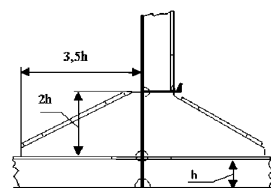


Рис. 2.2.19-2

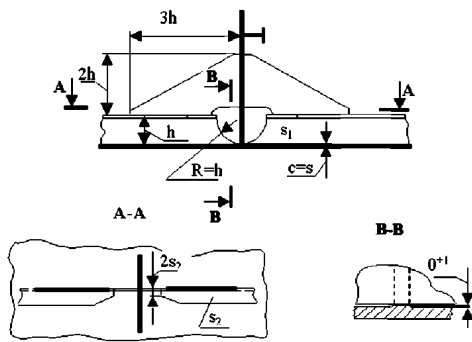


Рис. 2.2.19-3

Вариант 1

Вариант 2

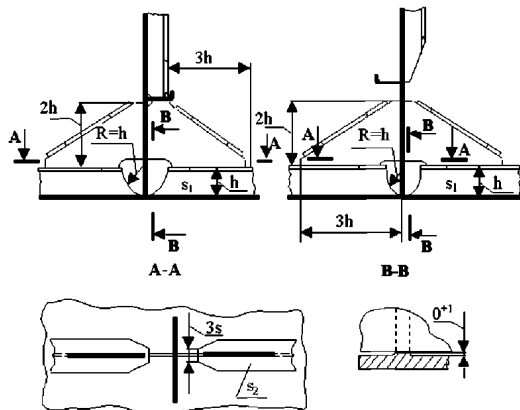


Рис. 2.2.19-4

2.2.20 При использовании для конструкции прессованных панелей основные продольные связи корпуса должны привариваться к пояскам продольных балок, а при применении сварных панелей — непосредственно к листам обшивки (настила).

2.2.21 При навесной системе набора в узлах пересечения основных связей (профилей панелей) с перекрестными связями (рамным набором) корпуса (в том числе в районе скулы и пересечения борта с платформами и палубой) в плоскостях стенок перекрестных связей должны устанавливаться соединительные планки (кницы). При высоте профилей панелей, превышающей 70 мм, концы планок следует выполнить по радиусу (см. рис. 2.2.11-1).

Свободные пояски профилей панелей и рамных связей в местах пересечения балок должны соединяться сваркой с установкой в шахматном порядке книц (см. рис. 2.2.21). Если ширина свободных поясков профилей панели меньше 50 мм, достаточно лишь установка книц.

2.2.22 При использовании прессованных панелей узлы соединения балок набора с примыкающими конструкциями должны выполняться применительно к рис. 2.2.22-1 и 2.2.22-2, а узел соединения балок палубы с балками продольной переборки — применительно к рис. 2.2.22-3.

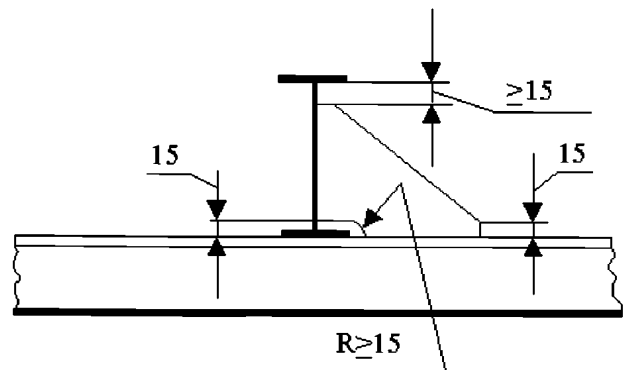


Рис. 2.2.21

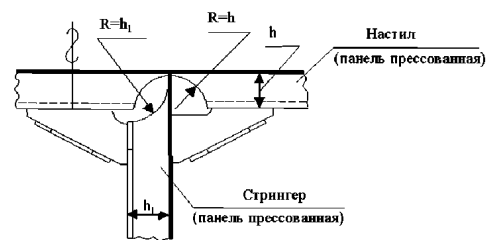


Рис. 2.2.22-1

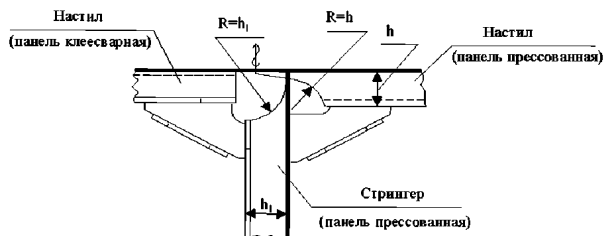


Рис. 2.2.22-2

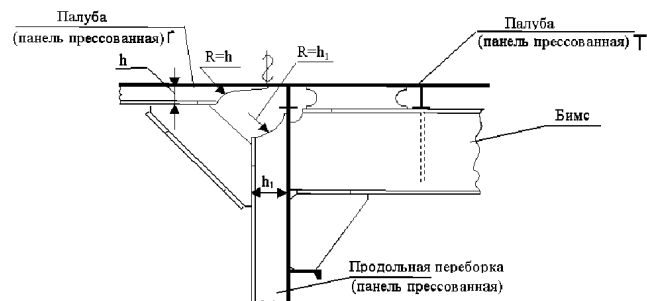


Рис. 2.2.22-3

### 2.3 Детали сварных конструкций.

2.3.1 Свободные кромки стенок, полок балок, книц и т.п. должны быть механически обработаны и не иметь заусениц. Бракет, кницы, подкрепляющие ребра жесткости и т.п., в случае их приварки к свободным пояскам подкрепляемых балок, не должны доводиться до кромки свободного пояска на расстояние, равное 15 мм или двух толщин в зависимости от того, что больше. Пояски и фланцы книц и бракет, устанавливаемых для подкрепления рамных балок (в том числе продольных фундаментных балок), должны срезаться «на ус».

**2.3.2** Прямой угол книц, подкрепляющих узлы соединения балок набора, должен быть срезан так, чтобы от кромки среза до контура выреза для прохода балки через рамную связь было бы не менее 15 мм (см. рис. 2.3.2).

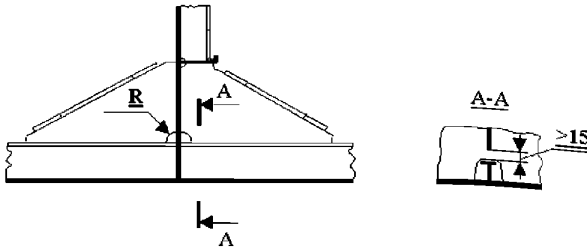


Рис. 2.3.2

**2.3.3** Не допускается приваривать пояски фундаментных балок к днищевой обшивке и к настилу поперечных переборок. В указанных районах пояски должны быть срезаны «на ус».

**2.4** Расположение сварных швов.

**2.4.1** Сварные швы должны располагаться в наименее напряженных сечениях конструкции, по возможности, параллельно действующим усилиям, возможно дальше от мест резкого изменения сечения связей, вырезов и других концентраторов напряжений.

**2.4.2** Следует избегать скученности сварных швов, пересечений швов под острым углом, а также близкого расположения параллельных стыковых швов или угловых (тавровых) швов со стыковыми.

Стыковые швы листовых конструкций в пределах секций и блоков, если они выполняются до пересекающих их швов, следует разносить по длине корпуса не менее чем на 100 мм.

Для монтажных швов минимальное расстояние между стыковыми сварными швами и параллельными им угловыми швами, не должно быть менее 100 мм или 10 толщин листов (смотря по тому, что больше). При длине указанных швов менее 2 м расстояние между ними должно быть не менее 50 мм.

Угол между двумя стыковыми швами не должен быть менее 45° (см. рис. 2.4.2).

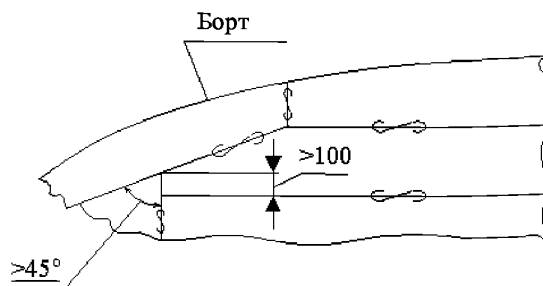


Рис. 2.4.2

**2.4.3** Стыки свободных поясков рамных связей набора (стрингеров, карлингсов, флоров, бимсов) рекомендуется располагать под углом 45° к продольной оси связей.

**2.5** Сварные соединения.

**2.5.1** Стыковые соединения.

**2.5.1.1** Сварные соединения несущих деталей толщиной 4 мм и более рекомендуется выполнять с разделкой кромок.

Допускается выполнять сварные соединения деталей толщиной до 10 мм без разделки кромок при условии применения автоматической односторонней сварки, обеспечивающей обратное формирование сварного шва.

**2.5.1.2** При соединении встык листов разной толщины разница толщин, как правило, не должна превышать 40 % толщины более толстого листа. Указанное не относится к утолщенным листам под якорными клюзами, под пилоны, днищевые опоры и т.п. Кромка более толстого листа должна быть скошена до толщины более тонкого листа (см. рис. 2.5.1.2).

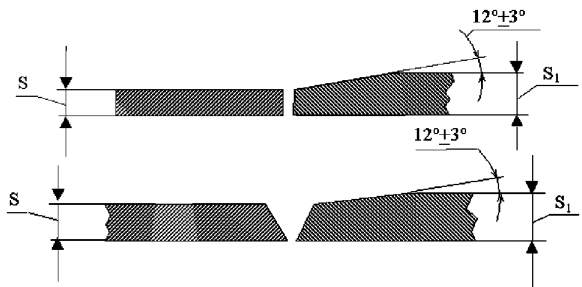


Рис. 2.5.1.2

**2.5.1.3** Сварные стыковые соединения балок набора должны выполняться двусторонним швом с использованием выводных планок. Соединения внахлестку и накладными планками не допускаются. В труднодоступных местах допускается выполнение односторонних швов на удаляемой подкладке (также с использованием выводных планок).

**2.5.2** Тавровые соединения.

**2.5.2.1** Размеры катетов тавровых сварных швов конструкций корпуса определяются на основании расчетов прочности, но должны быть не менее указанных в табл. 2.5.2.1.

**2.5.2.2** Двусторонние швы тавровых соединений с разделкой кромок должны применяться при толщине листов (деталей) 4 мм и более:

в узлах соединения основных балок набора корпуса: рамных шпангоутов со стрингерами, флоров с рамными шпангоутами, стрингеров с переборками и т.п., а также в кницных соединениях, соединениях поясков и в подкрепляющих балки набора элементах;

Таблица 2.5.2.1

Свариваемые толщины (стенка / поясок), мм	$\frac{3}{3 \div 15}$	$\frac{4}{4 \div 15}$	$\frac{6}{6}$	$\frac{6}{8 \div 15}$	$\frac{8}{8 \div 15}$	$\frac{8}{15}$	$\frac{10}{10}$	$\frac{10}{15}$	$\frac{15}{15}$
Минимальный размер катета, мм	3 <sup>+1</sup>	3 <sup>+1</sup>	4 <sup>+1</sup>	5 <sup>+1</sup>	5 <sup>+1</sup>	6 <sup>+1</sup>	6 <sup>+1</sup>	7 <sup>+1</sup>	7 <sup>+1</sup>

в конструкциях и подкреплениях, испытывающих нагрузки динамического и вибрационного характера (фундаментов под пилон, механизмы, днищевые опоры и т.п.).

2.5.2.3 Двухсторонние непрерывные швы тавровых соединений (без разделки кромок) могут применяться в соединениях рамных связей набора (стрингеров, карлингсов, рамных шпангоутах и т.п.) с листами обшивки и настилов, исключая связи, испытывающие воздействие переменных усилий.

2.5.2.4 Односторонние непрерывные швы тавровых соединений, при выполнении с противоположной стороны стенки присоединяемой детали сварных швов длиной не менее 50 мм, расположенных через 150 — 200 мм (см. рис. 2.5.2.4), допускается применять только при низком уровне напряженности конструкции для приварки продольных балок к наружной обшивке и настилам палуб, платформ; стоек к обшивке переборок; поясков к стенкам сварных профилей набора и т.п., исключая районы пересечения продольных балок с рамным набором и районы интенсивной вибрации.

При использовании таких соединений концы связей должны быть обварены на расстоянии не менее чем 1,5 высоты профиля.

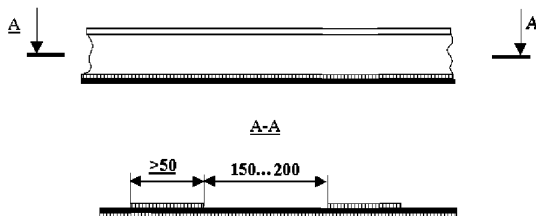


Рис. 2.5.2.4

2.5.2.5 Прерывистые двусторонние швы с перекрестом валиков с противоположной стороны не менее чем на 20 мм при длине валиков 150 — 200 мм (см. рис. 2.5.2.5) допускаются в тавровых соединениях вне районов интенсивной вибрации при толщине — не более 3,0 мм; при неразрушающем контроле соединения (ультразвуковой или рентгенографический методы контроля) — не более 5,0 мм. Во всех случаях приварка балок к листам обшивки или настилов у опор, а также концов балок должна выполняться непрерывными двусторонними швами. Длина шва в каждую сторону от опоры (окончания

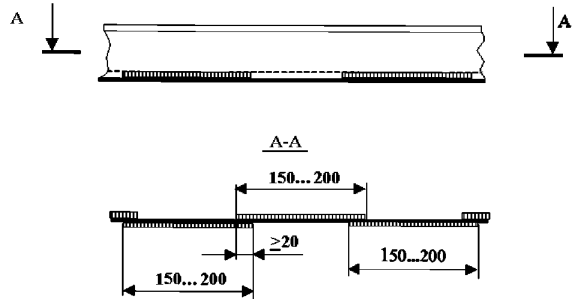


Рис. 2.5.2.5

балки) должна быть не менее чем 1,5 высоты кницы или высоты более высокой из соединяемых балок набора, в зависимости от того, что больше.

2.6 Соединения цельнопрессованных панелей.

2.6.1 Соединения цельнопрессованных панелей должны выполняться, как правило, сварными.

Для панелей с толщиной полотна менее 3,0 мм рекомендуется применять клежку или клеесклепку.

В соединениях панелей стыки по полотну и ребрам следует совмещать в одной плоскости.

2.6.2 Длину панелей рекомендуется принимать равной длине одного или нескольких отсеков.

Следует применять панели с ребрами симметричного полособульбового или таврового профилей.

2.6.3 Для панелей с несимметричными ребрами следует повышать, в необходимых случаях, жесткость ребер на кручение установкой книц в зависимости от толщины стенки ребра согласно рис. 2.6.3-1 (при толщинах не менее 3 мм) или согласно рис. 2.6.3-2 (при толщинах менее 3 мм).

2.6.4 Стыковые соединения панелей, исключая малонагруженные конструкции, в которых высота профиля не более 90 мм, должны усиливаться установкой подкрепляющих элементов (см. рис. 2.6.4-1, 2.6.4-2а, 2.6.4-2б).

Площадь поперечного сечения подкрепляющего элемента должна быть не менее 0,5 площади поперечного сечения ребра панели. Отступление от этого требования и от рекомендаций по оформлению узлов (см. рис. 2.6.4-1, 2.6.4-2а, 2.6.4-2б) допускаются только в случае их обоснования результатами испытаний узлов соединения панелей и расчетами.

Для увеличения, в необходимых случаях, устойчивости плоской формы изгиба узла следует



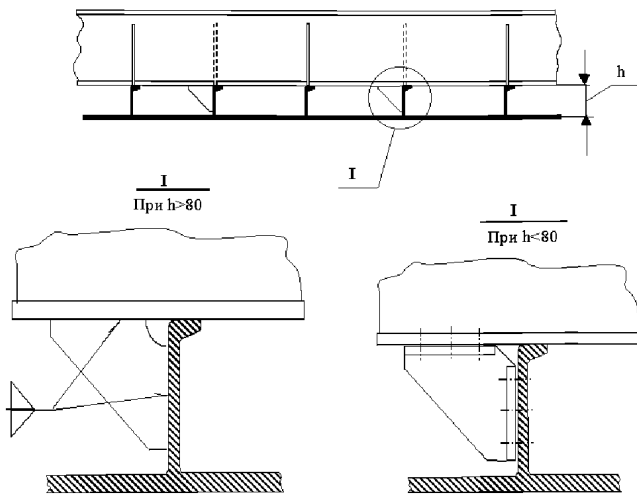


Рис. 2.6.3-1

Рис. 2.6.3-2

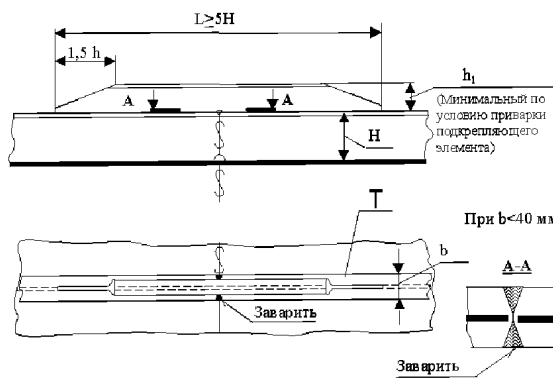


Рис. 2.6.4-1

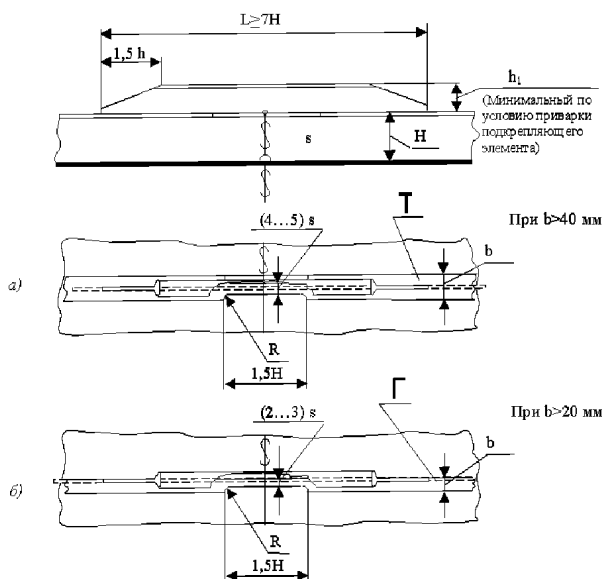


Рис. 2.6.4-2

использовать в качестве подкрепляющего элемента тавровые профили.

**2.6.5** Соединение неразрезных панелей с водонепроницаемыми перегородками, флорами и стрингерами должно выполняться согласно рис. 2.2.19-3 и 2.2.19-4.

Конструкцию комбинированных узлов внутриблочных (межсекционных) соединений прессованных панелей следует выполнять применительно к рис. 2.6.5-1, 2.6.5-2 и 2.2.22-1, 2.2.22-2, 2.2.22-3, а для комбинированных узлов внутриблочных (межсекционных) соединений прессованных панелей следует выполнять применительно к рис. 2.6.5-3. При этом площадь сечения кницы над стыком панелей должна быть не менее 0,7 площади поперечного сечения ребра. Отступление от этих рекомендаций допускается только в случае их обоснования результатами испытаний узлов и расчетами.

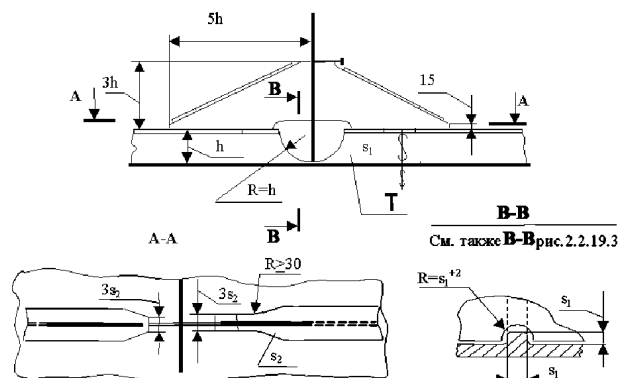


Рис. 2.6.5-1

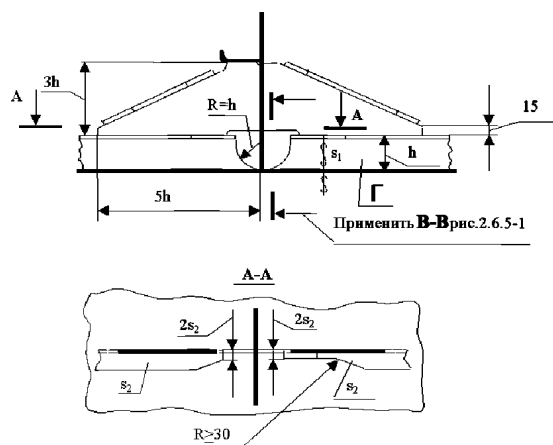


Рис. 2.6.5-2

В случае исключения притыкания и приварки кницы к шельфу обоснованность такого решения должна быть подтверждена расчетами долговечности узлов.

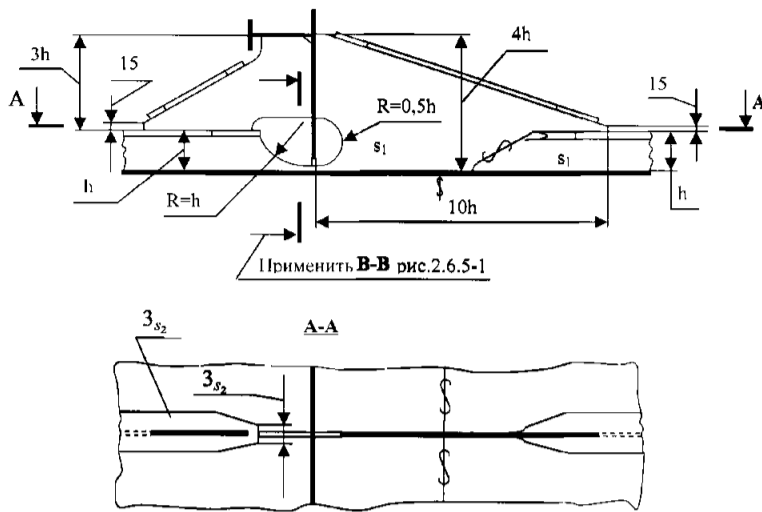


Рис. 2.6.5-3

**2.6.6** При оформлении соединений деталей конструкций из цельнопрессованных панелей следует также руководствоваться 2.2.20, 2.2.22 и 2.12.5.

### 2.7 Клепаные и клееклепаные соединения.

**2.7.1** Настоящие требования распространяются на корпусные конструкции, изготавливаемые с применением клепки и клееклепки.

Клееклепаные соединения рекомендуются для конструкций, выполняемых из клеесварных заготовок (панелей), а также конструкций, подверженных вибрации.

**2.7.2** Расчетным диаметром заклепки считается номинальный диаметр стержня.

**2.7.3** Клепка должна производиться холодными заклепками.

**2.7.4** Клепаные и клееклепаные соединения могут быть выполнены внакрой (внахлестку) и встык на планках.

**2.7.5** Материал для заклепок должен выбираться в зависимости от категории алюминиевого сплава, из которого изготовлена конструкция.

**2.7.6** Применяемые типы заклепок и марки клеев должны соответствовать действующим стандартам.

**2.7.7** Диаметр для клепаных и клееклепаных соединений листов следует выбирать в соответствии с табл. 2.7.7.

Таблица 2.7.7

Расчетная толщина детали, мм	Диаметр заклепки, мм	
	рекомендуемый	допускаемый
0,5	2	2,6 ÷ 3
1,0	2	2,6 ÷ 3
1,5	3	2,6 ÷ 4
2,0	4	3 ÷ 5
2,5	5	4 ÷ 6
3,0	6	5 ÷ 8

Примечания: 1. За расчетную толщину следует принимать меньшую из толщин соединяемых деталей.

2. Для соединений, выполняемых на планках, толщина последних в расчет не принимается.

Минимальная ширина перекроя листов, соединяемых клепкой: для однорядных швов —  $4d$ , для двурядных швов —  $6d$  и для трехрядных швов —  $8d$ .

**2.7.8** Расстояние оси заклепки от кромки листа должно быть не менее  $2d$ .

**2.7.9** Параметры клепаных и клееклепаных соединений, применяемых в стыках, пазах и других конструктивных узлах, должны определяться расчетом прочности в зависимости от действующих усилий и назначения соединения. При расчетах прочности клеевая прослойка не учитывается, т.е. параметры клееклепаных соединений должны находиться как для клепаных.

**2.7.10** Рекомендуемые значения шага  $t$  заклепок, расстояния между рядами заклепок и количества рядов заклепок приведены в табл. 2.7.10.

Таблица 2.7.10

Тип шва	Параметры шва в зависимости от диаметра заклепки			Расположение заклепок
	шаг заклепочного шва	расстояние между рядами	минимальное количество рядов	
Прочный	6 ÷ 7	2 ÷ 5	1 — по набору; 2 — по стыкам и пазам	шахматное и цепное
Прочно-плотный	3,5 ÷ 5,5	2	2 ÷ 3 — по стыкам и набору	шахматное
Плотный	3,5 ÷ 5	2	2 — по стыкам и набору	шахматное

Примечание. Прочным называется шов, к которому предъявляются требования прочности без обеспечения непроницаемости.  
Плотным называется шов, к которому предъявляются требования по обеспечению непроницаемости.  
Прочноплотным называется прочный непроницаемый шов.

**2.7.11** Длину стержня заклепок из алюминиевых сплавов диаметром до 8 мм следует выбирать по табл. 2.7.11.

Таблица 2.7.11

Тип заклепки	потайная	полу-потайная	плоская	полу-круглая
Длина стержня, мм	$S + 0,9d$	$S + 1,1d$	$S + 1,2d$	$S + 1,3d$

Примечание.  $S$  — суммарная толщина соединяемых деталей, включая толщину прокладки, если последняя устанавливается, мм;  
 $d$  — диаметр заклепки, мм.

**2.7.12** Отверстия под заклепки рекомендуется выполнять сверлением.

**2.7.13** Диаметры отверстий, в мм, под заклепки должны определяться по формуле:

$$d_3 = d_0 + \Delta_1, \quad (2.7.13)$$

где  $d_0$  — диаметр заклепки, мм;  
 $\Delta_1 = 0,1$  при  $d_0 = 2 - 5$  мм;  
 $\Delta_1 = 0,2$  при  $d_0 = 6 - 8$  мм.

**2.7.14** Все дефектные заклепки (слабые с эксцентрическими и надтреснутыми головками; с головками, отстающими от поверхности листа или полки профиля; с неправильно расклепанными или маломерными головками и т.п.) должны быть заменены.

**2.8 Клеесварные соединения.**

**2.8.1** Настоящие требования распространяются на корпусные конструкции, выполняемые с использованием клеесварных соединений.

Клеесварка рекомендуется для присоединения балок набора к обшивке (настилу) ресивера, выпоронок и т.п., исключая районы этих конструкций, подверженные усилиям, способным вызвать отрыв набора от обшивки.

**2.8.2** Применяемые типы сварных швов и марка клея должны соответствовать действующим стандартам.

**2.8.3** Параметры клеесварных швов следует определять расчетом в зависимости от действующих усилий и толщин соединяемых листов.

Оптимальные значения диаметра сварных точек  $d$ , расстояния между центрами соседних точек в ряду  $t$ , расстояние между осями соседних рядов точек  $s$  и ширины привариваемой полки (отбуртовки)  $a$  приведены в табл. 2.8.3.

Таблица 2.8.3

Расчетная толщина детали $S$ , мм	Диаметр сварных точек $d$ , мм	Расстояние между центрами соседних точек в ряду $t$ , мм	Расстояние между осями точек соседних рядов $s$ , мм	ширина отбуртовки (полки ребра) $a$ , мм
0,5	3,0	10	12	10
0,8	3,5	13	15	12
1,0	4,0	15	18	14
1,2	5,0	17	20	16
1,5	6,0	20	24	18
2,5	8,0	30	36	22
3,0	9,0	35	42	26
2,0	7,5	25	30	20

Примечания: 1. Расчетным диаметром сварных точек следует считать диаметр  $d$ .  
 2. За расчетную толщину  $S$  следует принимать меньшую из толщин соединяемых деталей.  
 3. Соотношение свариваемых толщин деталей должно быть не более 2:1 для конструкций II категории и 3:1 для конструкций категории III.

**2.8.4** Расстояние оси крайнего ряда от кромки полки (отбуртовки) должно быть не менее 8,0 мм при толщине деталей (0,5 — 1,5) мм и не менее 15 мм при толщине (2,0 — 3,0) мм.

**2.8.5** Швы на свободных концах ребер жесткости должны выполняться с расстояниями между центрами соседних точек в ряду  $0,5t$  на длину, равную двукратной высоте ребер. Допускается установка на свободных концах заклепок (см. рис. 2.8.5).

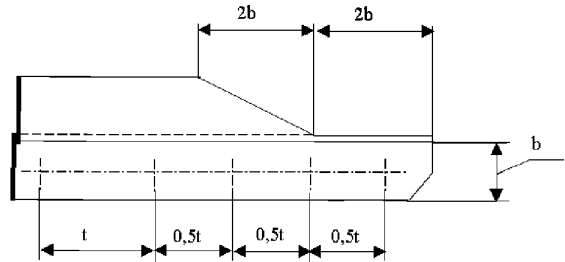


Рис. 2.8.5

**2.9 Соединения клеесварных панелей.**

**2.9.1** Стыковые соединения клеесварных панелей рекомендуется изготавливать клееклепаными. Допускается выполнять стыки клепаными.

В соединениях клеесварных панелей следует совмещать в одной плоскости стыки по полотну и ребрам.

**2.9.2** Длину панелей рекомендуется принимать равной длине отсека или секции. Следует применять панели с ребрами углобурбового и зетового профиля.

Для второстепенных конструкций допускается применять другие профили (уголки и т.п.).

**2.9.3** Узел соединения клеесварных панелей между собой рекомендуется выполнять применительно к рис. 2.9.3-1.

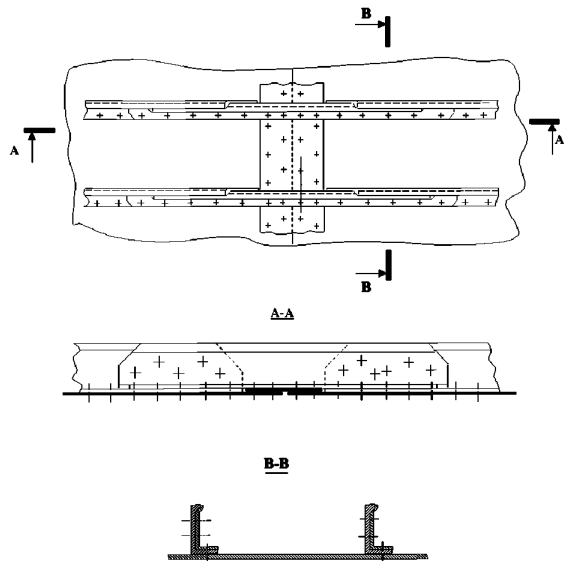


Рис. 2.9.3-1

Рекомендуемая конструкция комбинированного узла соединения панелей между собой и с поперечной переборкой приведена на рис. 2.9.3-2.

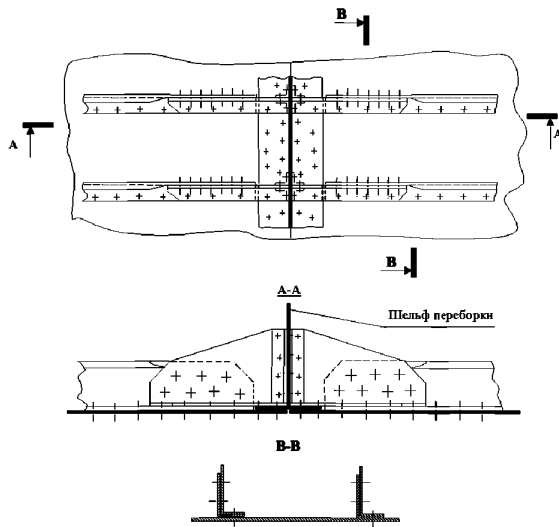


Рис. 2.9.3-2

## 2.10 Палуба и наружная обшивка.

**2.10.1** Толщина палубного стрингера, а при отношении расчетной длины к ширине судна меньше 5,0 также и толщина листов палубы, примыкающих к продольным переборкам, должны быть на 20 % больше толщины настила палубы. Ширина (в метрах) палубного стрингера и утолщенных листов у продольных переборок должна быть не менее определенной по формуле

$$b = 0,014L + 0,1. \quad (2.10.1)$$

В оконечностях, а также для нижних палуб (настила понтонов), увеличение толщины палубного стрингера и листов, примыкавших к продольным переборкам, не требуется.

**2.10.2** Соединение ширстрека с палубным стрингером и усиленных листов палубы с продольными переборками должно выполняться двусторонними сварными швами.

Рекомендуется скруглять переход от ширстрека к палубному стрингеру. При этом радиус скругления ширстрека должен быть не менее 20 его толщин.

**2.10.3** Если палуба прерывается на протяжении какого-либо отсека (например, машинного отделения), то в плоскости палубы по борту должны быть установлены бортовые стрингеры увеличенной высоты. Соединение бортовых стрингеров с продолжением палубы (и поперечными переборками) следует выполнять применительно к рис. 2.10.3-1 и 2.10.3-2.

**2.10.4** Листы наружной обшивки и настилы палуб в местах креплений днищевых опор, пилонов, стоек, кронштейнов гребных валов, стабилизаторов и крыльевых устройств должны иметь толщину на 20 %, а листы наружной обшивки, подверженные

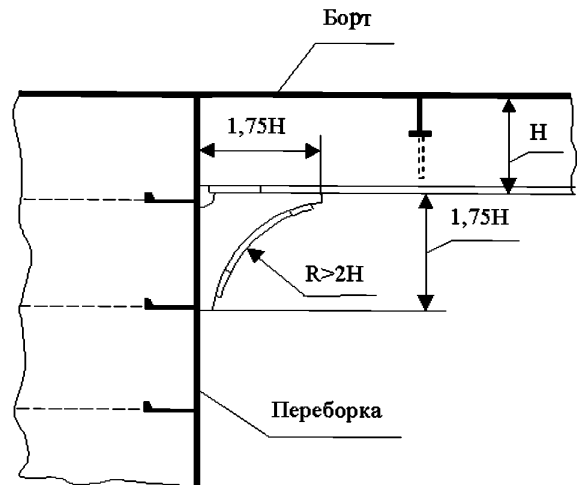


Рис. 2.10.3-1

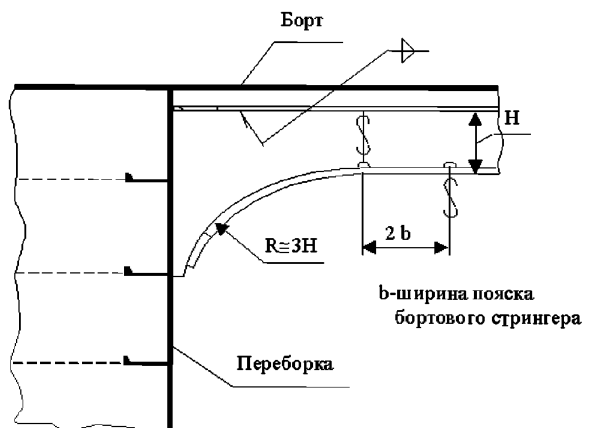


Рис. 2.10.3-2

усиленному механическому износу, на 40 % больше толщин примыкающих листов, находящихся вне района усиленного износа.

При применении для наружной обшивки цельнопрессованных панелей указанное утолщение обшивки допускается производить путем установки накладных листов, предусмотрев обварку по периметру этих листов.

## 2.11 Надстройки и рубки.

**2.11.1** Надстройки протяженностью более трех их высот и рубки, опирающиеся по длине не менее, чем на 3 жесткие поперечные связи (переборки, поперечные рамы, поддерживаемые раскосами и т.п.), считаются прочными.

**2.11.2** Уменьшение участия надстройки (рубки) в общем изгибе судна допускается за счет:

введения подвижных (расширительных, гибких или скользящих) соединений по периметру поперечного сечения рубки;

опирания рубки только на две жесткие поперечные связи корпуса (поперечные переборки, рамные бимсы подкрепленные раскосами и т.п.).

2.11.3 Стойки стенок надстроек и рубок следует располагать в плоскостях балок набора палубы и крепить к палубе кницами. При несовпадении стоек с балками набора палубы под кницами должны быть предусмотрены ребра жесткости или иные конструкции, обеспечивающие восприятие опорного момента.

2.11.4 Концевые переборки надстроек и рубок должны опираться на поперечные переборки корпуса. В противном случае под концевыми переборками должны быть предусмотрены скругленные кницы достаточных размеров, обеспечивающие передачу усилий на борта и понтон.

2.11.5 Вырезы для дверей в продольных стенках, включая продольные переборки надстроек и рубок, расположенных в пределах района  $0,6L$  средней части судна, должны быть подкреплены утолщенными листами, расположенными сверху и снизу выреза.

При расстоянии между расширительными или скользящими соединениями, меньше трех высот надстройки (рубки), достаточным является скругление углов вырезов.

Вырезы под иллюминаторы по верхней и нижней кромкам должны быть подкреплены усиленными продольными связями, отстоящими от кромок вырезов не менее, чем на  $10S$ , где  $S$  — толщина листов бортовой обшивки надстройки (прочной рубки), при этом в углах вырезов следует предусматривать дополнительные подкрепления (см. рис. 2.11.5).

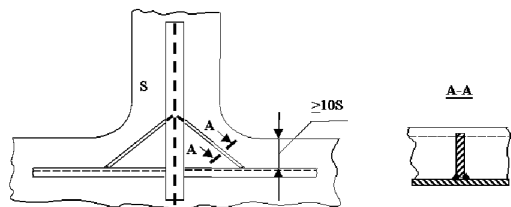


Рис. 2.11.5

2.11.6 При ширине межоконных перемычек в надстройке или рубке меньше половины ширины окна (при наличии двух и более окон) толщина листа в районе окон должна быть увеличена на 40 %, по сравнению с примыкающими листами надстройки.

2.12 Переборки.

2.12.1 Расположение продольных и поперечных переборок должно быть согласовано с расположением стрингеров и флоров. Продольные переборки должны быть подкреплены горизонтальными балками.

2.12.2 Стойки поперечных и продольных переборок, а также стенок надстроек и рубок должны располагаться в плоскости балок днищевого и палубного набора.

При навесной системе, а также в случае нарезной системы набора скелетов (имеющих килеватую форму обводов) нижние концы стоек должны закрепляться на горизонтальном ребре жесткости (см. рис. 2.2.10-2 и 2.2.19-2).

В случае симметрии местных эксплуатационных нагрузок относительно переборки и невозможности закрепления нижних концов стоек на горизонтальном ребре, допускается их свободное окончание с обязательной установкой (в районе концов стоек) горизонтального ребра жесткости с противоположной стороны обшивки переборки (варианты 2 на рис. 2.2.19-1 и 2.2.19-4).

2.12.3 Концы стоек продольных переборок над стрингерами должны крепиться в соответствии с рис. 2.2.10-3 и рис. 2.12.3-1.

Концы стоек под карлингсами и бимсами должны крепиться в соответствии с рис. 2.12.3-2.

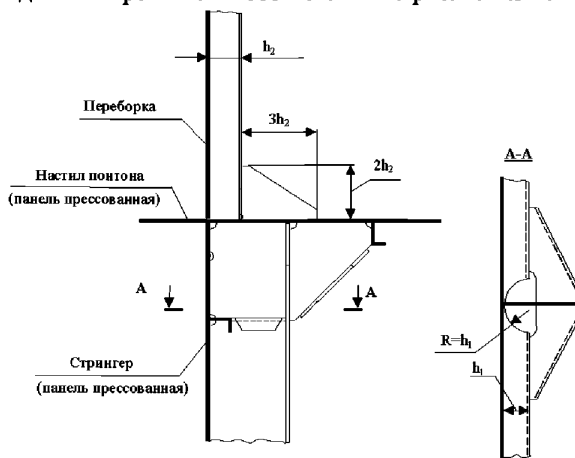


Рис. 2.12.3-1

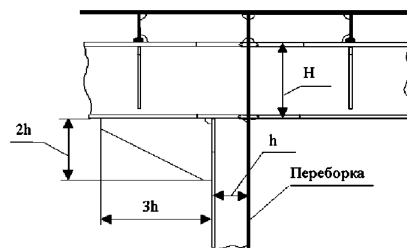


Рис. 2.12.3-2

2.12.4 Верхние концы стоек переборок, расположенных вне районов интенсивной вибрации (исключая переборки цистерн), допускается срезать «на ус».

2.12.5 Стойки поперечных и продольных переборок в узлах прохода через пронизаемые палубы и платформы должны быть непрерывными. Эти узлы должны выполняться в соответствии с рис. 2.12.5-1.

На непроницаемых палубах (платформах) вертикальные стойки переборок рекомендуется выполнять разрезными и крепить к палубе (см. рис. 2.12.5-2).

2.12.6 Толщина листов обшивки переборок, примыкающих к днищу, должна быть увеличена на 1 мм. При применении прессованных панелей допускается эту толщину не увеличивать.

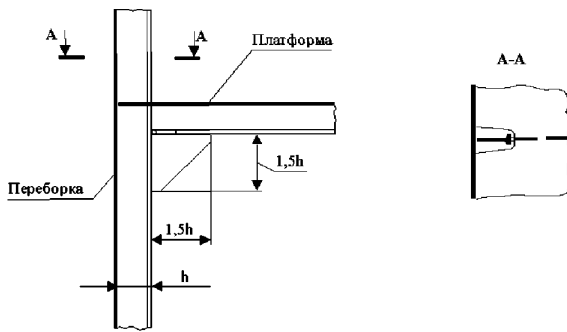


Рис. 2.12.5-1

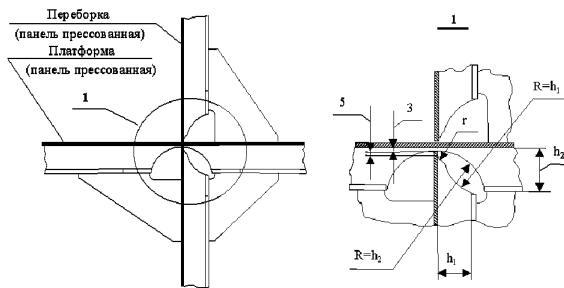


Рис. 2.12.5-2

**2.12.7** Продольные переборки должны заканчиваться на поперечных переборках. В месте окончания должна быть предусмотрена установка скругленных книц (см. рис. 2.12.7), соединяющих продольную переборку с установленными в ее плоскости основными продольными связями палубы и днища (днищевыми стрингерами, карлингсами).

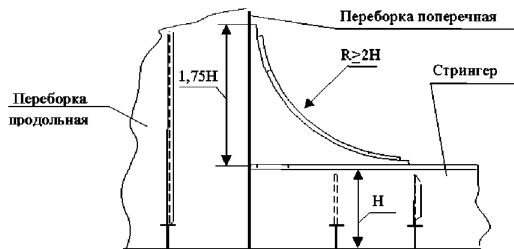


Рис. 2.12.7

## 2.13 Фальшборт.

**2.13.1** Фальшборт должен быть установлен в местах, указанных в разд. 8 части III «Устройства, оборудование и снабжение».

Высота фальшборта, измеренная от верхней кромки планширя, должна соответствовать требованиям 8.1 части III «Устройства, оборудование и снабжение».

**2.13.2** Толщина листов фальшборта, в мм, должна быть не менее величины, определяемой по формуле

$$S = 0,05L + 1,5. \quad (2.13.2)$$

**2.13.3** Планширь фальшборта из полосового или профильного материала должен иметь толщину не менее чем на 1,0 мм больше толщины листов фальшборта. Допускается в качестве планширя применять тонкостенные трубы.

**2.13.4** Фальшборт должен быть подкреплен стойками, расположенными на расстоянии не более 1,2 м друг от друга.

Толщина стоек должна быть на 1,0 мм больше толщины листов фальшборта. Ширина нижнего конца стойки должна быть не менее ширины планширя.

Ширина фланца стойки должна быть не менее 60 мм.

Если в фальшборте делаются вырезы, то стойки у концов этих вырезов должны быть усилены.

**2.13.5** Стойки должны располагаться в плоскости подпалубного набора, переборок или специально устанавливаемых подкреплений и соединяться с палубой, фальшбортом и планширем сваркой или клепкой.

## 2.14 Фундаменты под механизмы.

**2.14.1** Фундаменты под судовые механизмы должны обеспечивать надежное крепление механизмов к жестким связям корпуса. Жесткость фундаментов под судовые механизмы и перекрытий, на которые они устанавливаются, должны соответствовать требованиям, предъявляемым техническими условиями на монтаж и эксплуатацию этих механизмов.

**2.14.2** Конструктивные узлы и связи фундаментов должны быть изготовлены из того же материала, что и основной корпус. Для соединения фундаментов с корпусом должны применяться сварка или клепка (см. 2.5 и 2.7).

**2.14.3** Продольные фундаментные балки под главные механизмы должны быть совмещены с днищевыми стрингерами или должны быть предусмотрены дополнительные связи, обеспечивающие плавную передачу усилий на корпус.

**2.14.4** Концы продольных балок фундамента должны соединяться с поперечными переборками или усиленными флорами и заканчиваться кницами, расположенными в плоскости продольных балок и доведенными до поперечных связей (флоров, рамных шпангоутов).

**2.14.5** Стенки продольных фундаментных балок должны быть на 40 % толще стенок днищевых стрингеров. Отступление от этого требования допускается только в случае подтверждения его обоснованности расчетами прочности и жесткости фундамента.

**2.14.6** По верхней кромке продольных фундаментных балок должны быть предусмотрены горизонтальные пояски из непрерывных полос толщиной на 40 % больше толщины листов стенок фундамента.

Горизонтальные пояски фундаментных балок в районе расположения крепежных болтов должны быть подкреплены вертикальными кницами. Вертикальный размер этих книц должен быть не менее чем в два раза больше их горизонтального размера, а толщина равной или на 1 мм меньше толщины стенки фундамента.

**2.14.7** Продольные балки фундаментов должны быть подкреплены на каждом флоре поперечными бракетами, связывающими продольные балки друг с другом, и кницами, поставленными с наружной стороны балок, считая от осевой линии вала машины. Ширина бракет должна быть не меньше их высоты, а толщина — на 20 % больше толщины стенок флоров. Свободные кромки бракет и книц при длине, превышающей 40 толщин бракет или книц, должны иметь поясok или фланец. Концы поясков должны быть срезаны «на ус».

**2.14.8** В бракетах и кницах допускается выполнение облегчающих вырезов.

**2.14.9** Допускается выполнять вырезы в стенках продольных балок фундамента. Вырезы должны быть подкреплены.

**2.14.10** Фундаменты малых вспомогательных механизмов могут быть выполнены в виде кронштейнов, присоединяемых к набору корпусных конструкций. Фундаменты следует размещать на наименее напряженных участках связей, таким образом, чтобы опорные элементы фундамента были установлены в плоскостях стенок балок набора.

## 2.15 Платформы.

**2.15.1** Размеры элементов набора платформы должны назначаться на основании расчетов прочности.

В платформах допускается использование алюминиевых сплавов с пониженными по сравнению с материалом основного корпуса механическими свойствами, а также трехслойных панелей с алюминиевыми и полимерными несущими слоями.

Ребра жесткости платформ рекомендуется совмещать с вертикальным набором корпуса (шпангоутами, стойками переборок).

**2.15.2** В качестве ребер жесткости платформ рекомендуется использовать балки зетового, углобальбового или уголкового профилей.

## 2.16 Выгородки.

**2.16.1** Приведенные ниже требования относятся к прочным выгородкам, являющимися опорами для балок набора корпуса.

**2.16.2** В нижней и верхней частях выгородок следует предусматривать утолщенные листы обшивки шириной не менее двух высот проходящих через них балок набора и толщиной:

равной толщине стенок, проходящих через низ балок основного набора — для верхней части; увеличенной на 1 — 2 мм относительно стенок балок основного набора — для нижней части.

**2.16.3** Обшивка выгородок должна быть подкреплена стойками зетового, углобальбового или уголкового профилей. Стойки к обшивке допускается крепить с помощью клеесварки, клееклепки, роликовой сварки или клепки.

В качестве стоек вместо профилей допускаются отгибы (отбуртовки) вертикальных кромок листов обшивки. При этом соединение листов по ширине переборок должно выполняться при помощи клепки или контактной сварки отогнутых кромок.

Допускается применение гофрированных переборок с горизонтальным или вертикальным расположением гофров коробчатого, либо волнистого профиля и трехслойных панелей.

**2.16.4** Вырезы под двери в выгородках должны быть подкреплены установкой утолщенного листа или дополнительных ребер жесткости.

**2.17** Особенности конструкций соединительных мостов скоростных катамаранов и скеговых СВП.

**2.17.1** Основные конструкции соединительного моста должны изготавливаться цельносварными из листов, профилей и цельнопрессованных панелей. Панельная часть конструкции должна быть подкреплена рамными поперечными связями (рамными шпангоутами или бракетами).

**2.17.2** Конструкции соединительного моста в носовой части судна на длине не менее чем  $0,35L$  должны выполняться по нарезной системе набора.

**2.17.3** Узлы соединения рамных поперечных балок соединительного моста с рамными шпангоутами корпусов рекомендуется выполнять применительно к рис. 2.17.3-1 и 2.17.3-2.

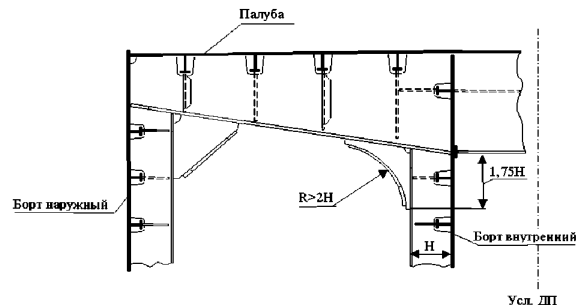


Рис. 2.17.3-1

**2.17.4** Узлы соединения конструкций соединительного моста с поперечными переборками корпусов рекомендуется выполнять с использованием утолщенных листов в районах перехода стенок конструкций моста в обшивку переборки или продления усиленной стенки балки моста и плавного перехода ее в обшивку переборки (см. рис. 2.17.4-1 и 2.17.4-2).

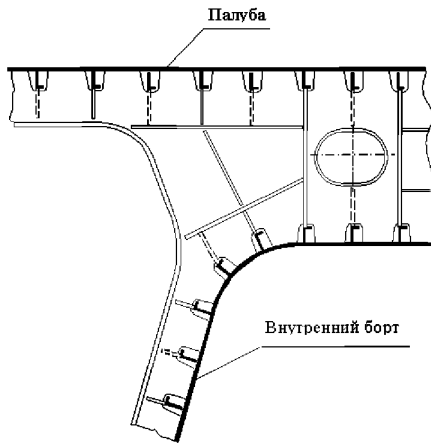


Рис. 2.17.3-2

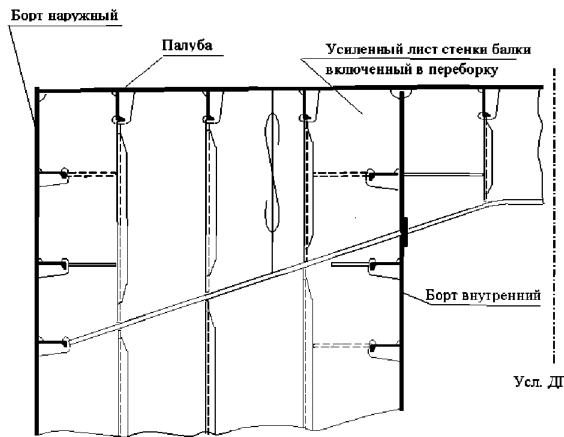


Рис. 2.17.4-1

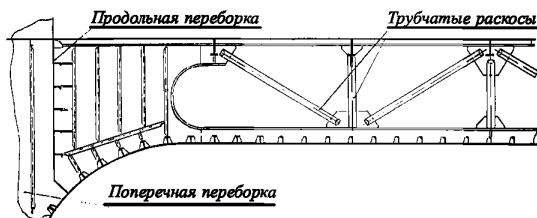


Рис. 2.17.4-2

В средней части судна ( в пределах  $0,25L$  в нос и в корму от мидель-шпангоута) допускается использование рамных пронцаемых конструкций моста (см. рис. 2.17.4-2).

## 2.18 Особенности корпусных конструкций СВП.

### 2.18.1 Аппарель.

2.18.1.1 Аппарель, как правило, должна быть выполнена цельносварной из листов, профилей и прессованных панелей.

2.18.1.2 Толщина настила аппарели выбирается из условий прочности и должна приниматься не меньше толщины палубы, рассчитанной для размещения колесной техники.

2.18.1.3 Размеры связей аппарели назначаются из расчетов прочности.

### 2.18.2 Ресивер.

2.18.2.1 Ресивер, как правило, должен выполняться клепаным из листов, профилей и панелей.

Допускается выполнять ресивер сварной конструкции или из неметаллических материалов при наличии расчетов прочности, выполненных по методике, согласованной с Регистром.

В качестве продольных балок рекомендуется применять ребра углобульбового и зетового профиля.

2.18.2.2 Толщина листов обшивки ресивера примыкающих к борту, шириной не менее 300 мм, должна быть на 20 % больше толщины обшивки остальной части ресивера.

Соединение усиленного листа ресивера с бортом следует выполнять сварным.

2.18.2.3 Часть ресивера, выполненная из прессованных панелей, должна быть подкреплена рамными бимсами.

2.18.2.4 Конструкция для крепления гибкого ограждения должна быть непрерывной по длине ресивера.

### 2.18.3 Скеги.

2.18.3.1 Скеги должны изготавливаться цельносварными из листов, профилей и цельнопрессованных панелей.

Участки скегов, подверженные гидродинамическим ударам, должны выполняться по нарезной системе набора.

2.18.3.2 Панельная часть (сварные, прессованные панели) скегов должна быть подкреплена brackets или рамными шпангоутами.

2.18.3.3 Соединение в скегах днищевой части обшивки с бортовой должно выполняться двусторонними сварными швами.

### 2.18.4 Пилоны.

2.18.4.1 Пилоны должны выполняться клепаными (клееклепаными) из листов, профилей и цельнопрессованных панелей.

2.18.4.2 Панельные части пилонов (клепаные панели с ребрами углобульбового или зетового профиля) должны быть подкреплены горизонтальными (нервюры) и вертикальными (лонжероны) brackets.

Вертикальные brackets должны выполняться неразрезными.

2.18.4.3 Толщина листов обшивки пилон, примыкающих к фундаменту под пилон, должна быть не менее чем на 40 % больше толщины обшивки пилон.

Соединение пилон с гондолой двигателя и фундаментом на корпусе следует выполнять заклепками (болтами).

### 2.18.5 Шахты вентиляторные.

2.18.5.1 Шахты вентиляторные рекомендуется выполнять клееклепаными из листов, профилей и



цельнопрессованных панелей. Допускается изготовление шахты сварной или клепаной конструкции.

В качестве вертикальных стоек рекомендуется применять ребра углобальбового и зетового профиля.

**2.18.5.2** Толщина листов обечайки шахты, примыкающих непосредственно к настилам, должна быть на 10 — 20 % больше толщины листов обечайки.

**2.18.5.3** Рекомендуемая конструктивная схема вентиляторной шахты приведена на рис. 2.18.5.3.

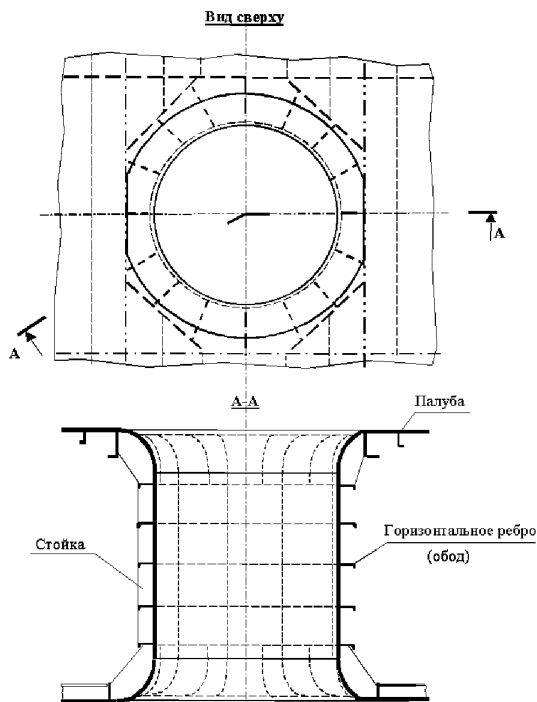


Рис. 2.18.5.3

Обечайка шахты должна быть подкреплена горизонтальным набором (ободами), расположенным с внешней стороны обечайки.

**2.19 Особенности корпусных конструкций СПК и глиссирующих судов.**

### 2.19.1 Форштевень.

**2.19.1.1** Форштевни, как правило, следует выполнять сварной конструкции из листов.

**2.19.1.2** Толщина листов сварного форштевня (в мм) должна быть не менее определяемой по формуле

$$S = 1,2 (0,05L + 3). \quad (2.19.1.2)$$

Принятая толщина листов форштевня должна быть не менее толщины горизонтального киля в месте притыкания его к форштевню.

ширина поперечного сечения форштевня (в мм), измеренная на уровне ватерлинии в водоизмещающем режиме, должна быть не менее, чем  $(2,5L + 200)$ .

**2.19.1.3** Листы форштевня следует подкреплять горизонтальными бракетами, установленными не реже чем через 0,5 м. Расположение бракет по высоте форштевня должно быть согласовано с набором корпуса. При уменьшении расстояния между бракетами до 0,3 м допускается уменьшение толщины листов форштевня по сравнению с указанным в 2.19.1.2 на 20 %. Во всех случаях толщина листов форштевня должна быть не менее толщины примыкающих листов наружной обшивки.

**2.19.1.4** Толщина бракет должна приниматься равной толщине листов наружной обшивки, примыкающих к форштевню.

**2.19.1.5** Бракетки должны перекрывать стыковое соединение форштевня с наружной обшивкой на величину не менее, чем 10 толщин последней и, по возможности, доводиться до близлежащих шпангоутов и привариваться к ним. Бракетки, которые не могут быть доведены до набора, должны иметь кромку, оканчивающуюся на наружной обшивке, образованную по плавной кривой.

**2.19.1.6** В диаметральной плоскости от киля до палубы должно устанавливаться ребро жесткости (лист) с пояском по свободной кромке. Толщина стенки и полки ребра должна быть не меньше принятых для поперечных бракет.

**2.19.2** Подкрепления корпуса в районах установки стоек и кронштейнов крыльевых устройств и гребных валов.

**2.19.2.1** Под каждой стойкой или кронштейном крыльевых устройств и гребных валов должно быть, как правило, не менее одной продольной и двух поперечных связей (стрингеров, рамных шпангоутов или флоров, переборок).

В отдельных случаях может быть потребована установка дополнительных связей под стойками и кронштейнами.

**2.19.2.2** Наружная обшивка в районах размещения стоек и кронштейнов крыльевых устройств и гребных валов должна иметь увеличенную толщину в соответствии с 2.10.4.

**2.19.2.3** В конструкциях подкреплений допускается выполнение вырезов, с обязательным их подкреплением, для осмотра и окраски трудно-доступных мест.

**2.19.2.4** При навесной системе набора в районе подкреплений флоры и рамные шпангоуты следует приваривать к наружной обшивке (см. 2.1.14).

**2.19.2.5** С внешней стороны наружной обшивки, в местах крепления кронштейнов крыльевых устройств и гребных валов, допускается приварка накладных уравнивающих планок из материала корпуса. Толщину планок следует принимать не менее удвоенной толщины наружной обшивки в месте их установки.

Размеры планок выбираются из условия удаления швов их приварки к обшивке на расстояние не менее трех толщин планки от фланца.

Соединения стальных кронштейнов с планками, при выполнении кронштейнов из стали, должно выполняться с применением изолирующих прокладок.

### 3 ТРЕБОВАНИЯ К КОНСТРУКЦИИ КРЫЛЬЕВЫХ УСТРОЙСТВ

#### 3.1 Общие указания.

3.1.1 Выбор общей схемы крыльевого устройства, расположения и размеров несущих и вспомогательных плоскостей, стабилизаторов, кронштейнов, стоек, а также формы поперечного сечения элементов крыльевого устройства должен производиться из условий обеспечения необходимых гидродинамических характеристик, при этом должна быть принята наиболее целесообразная конструктивная схема крыльевого устройства, позволяющая обеспечить его прочность.

3.1.2 Основная несущая плоскость, нижние части стоек и стабилизаторов, примыкающие к ней, должны выполняться, как правило, сплошными.

В полях проницаемых элементов крыльев должны быть просверлены отверстия: одно — в верхней части полости, второе — в нижней.

В полых непроницаемых элементах крыльевых устройств должны быть предусмотрены спускные пробки для слива воды.

3.1.3 Элементы крыльевых устройств сплошной конструкции следует выполнять из одного листа (плиты). Допускается изготавливать вспомогательные (стартовые) элементы КУ из алюминиево-магниевого сплава, при этом эти элементы должны быть сплошными.

3.1.4 Полые элементы крыльевых устройств, конструкции которых выполнены непроницаемыми, должны быть испытаны на непроницаемость наливом воды с напором 50 кПа или надувом воздуха с избыточным давлением 20 кПа.

#### 3.2 Несущая плоскость.

3.2.1 Несущая плоскость должна быть непрерывной вдоль размаха и не разрезаться на стойках. При изменении угла килеватости несущей плоскости и установочных углов ее элементов допускается расчленение плоскости на стойках (см. рис. 3.2.1).

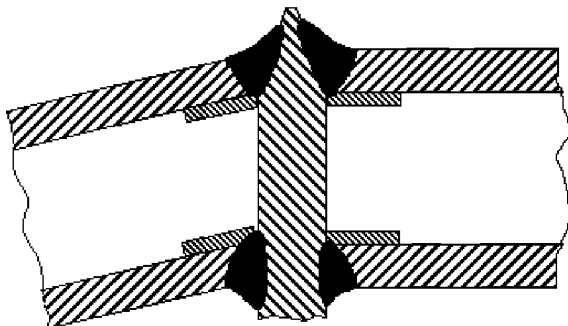


Рис. 3.2.1

3.2.2 При полый конструкции крыла ребра жесткости должны располагаться вдоль размаха крыла (см. рис. 3.2.2-1).

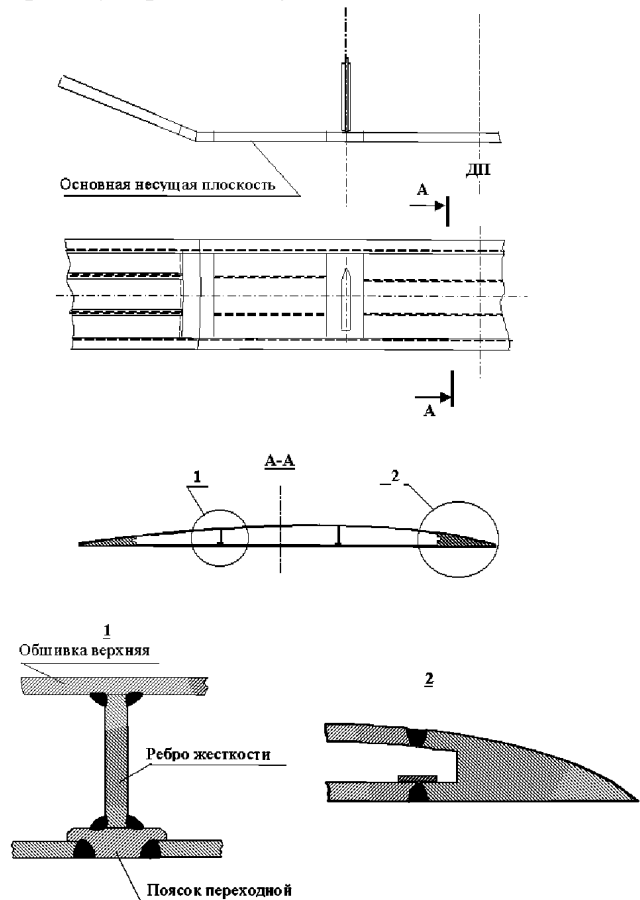


Рис. 3.2.2-1

Допускается применение ребер жесткости, устанавливаемых вдоль хорды крыла (см. рис. 3.2.2-2).

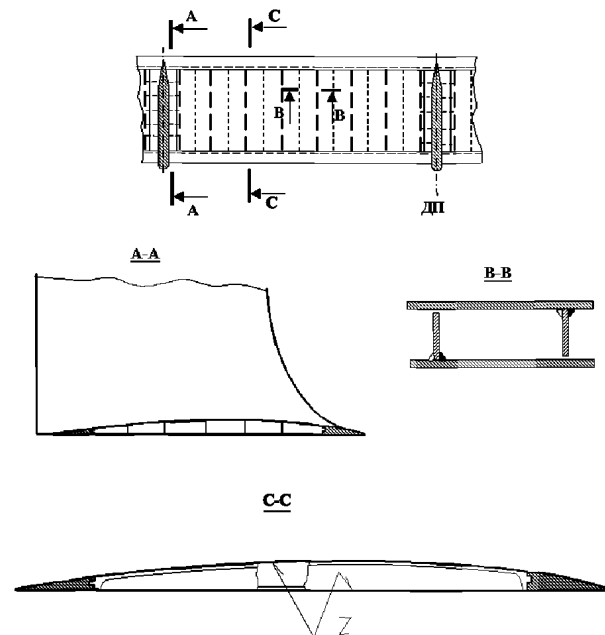


Рис. 3.2.2-2

Каждое ребро жесткости должно привариваться к верхней или нижней части обшивки крыла.

Соединение ребер жесткости, установленных вдоль размаха, с верхней обшивкой основной несущей плоскости и с нижней обшивкой стартовой плоскости должно выполняться без переходного пояса (см. рис. 3.2.2-1).

3.2.3 В местах присоединения к полуму крылу примыкающих конструкций (стоек, стабилизаторов) в крыле должны быть предусмотрены сплошные вставки, изготавливаемые из толстых листов или поковок (см. рис. 3.2.3-1), а в примыкающих конструкциях — утолщенные листы (см. рис. 3.2.3-2).

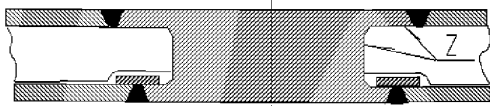


Рис. 3.2.3-1

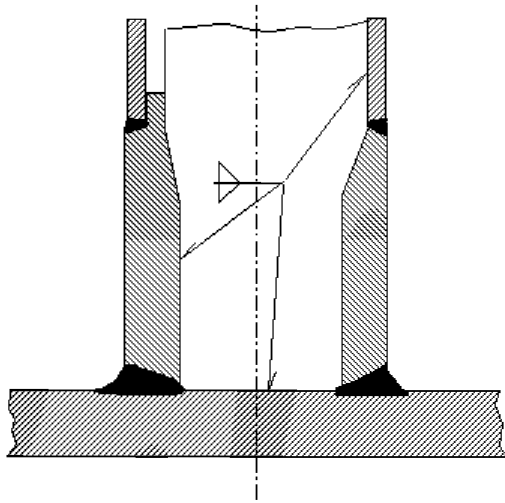


Рис. 3.2.3-2

Вместо сплошных вставок могут быть использованы утолщенные листы, подкрепленные дополнительными ребрами жесткости или бракетами (см. рис. 3.2.3-3).

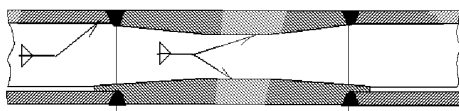


Рис. 3.2.3-3

Утолщение листов должно быть симметричным относительно нейтральной оси обшивки полого элемента.

3.3 Стабилизаторы, стойки, кронштейны.

3.3.1 На конструкции стабилизаторов и стоек распространяются все требования 3.2.

Нижние части полых конструкций стабилизаторов и стоек, примыкающих к основной несущей плоскости, должны усиливаться введением сплошных вставок или путем установки утолщенных листов, подкрепленных дополнительными ребрами жесткости или бракетами.

3.3.2 Ребра жесткости полого стабилизатора должны располагаться вдоль его размаха. Если между несущей плоскостью и стабилизатором нет сплошной вставки, то ребра жесткости стабилизаторов должны располагаться так, чтобы они являлись продолжением ребер жесткости несущей плоскости аналогично рис. 3.3.2.

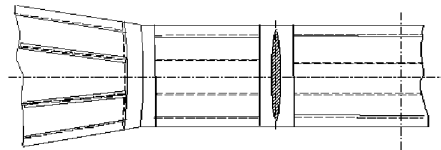


Рис. 3.3.2

3.3.3 Ребра жесткости полой части стойки должны располагаться вдоль стойки. Крепления ребер жесткости к обшивке осуществляются согласно требованиям 3.2.2.

3.3.4 Крепление стойки к корпусу судна должно осуществляться с помощью вертикального, горизонтального или наклонного фланца. Стойка в местах крепления к несущей плоскости и фланцу должна иметь скругление входящей кромки для обеспечения плавного перехода в местах притыкания (см. рис. 3.3.4).

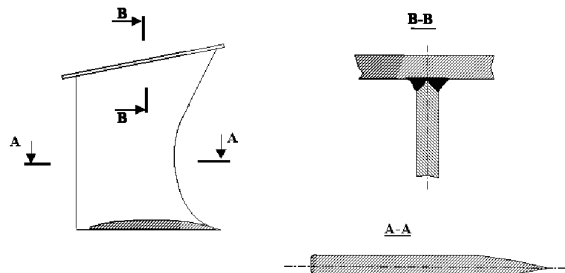


Рис. 3.3.4

3.3.5 Боковые кронштейны допускается выполнять полыми.

Ребра жесткости боковых кронштейнов должны быть расположены вдоль их длины. Крепление ребер жесткости к обшивке должно осуществляться согласно указанному в 3.2.3. По входящей и выходящей кромкам кронштейна должны быть установлены соединительные элементы сплошного сечения.

3.4 Сварные соединения.

3.4.1 Общие указания.

3.4.1.1 Узлы сварных соединений крыльевых устройств должны располагаться в наименее напряженных местах.

**3.4.1.2** Типы сварных швов и конструктивные элементы подготовки кромок под сварку должны соответствовать стандартам, согласованным Регистром.

**3.4.1.3** Усиления стыковых швов на поверхностях, омываемых водой, должны быть сняты заподлицо с основным металлом и зашлифованы.

**3.4.1.4** Угловые швы на поверхностях, омываемых водой, должны быть зашлифованы так, чтобы был обеспечен плавный переход к основному металлу.

### 3.4.2 Стыковые соединения.

**3.4.2.1** Сварные стыковые соединения деталей сплошных крыльев должны выполняться двусторонним швом с X-образной разделкой кромок.

**3.4.2.2** Соединения листов обшивки полых крыльев между собой и с другими элементами, являющимися частью наружной поверхности крыла, должны выполняться стыковыми швами с разделкой кромок (двусторонними или односторонними с подваркой). При недоступности для сварки с противоположной стороны стыковые швы должны выполняться на остающейся подкладке или «в замок» (см. рис. 3.4.2.2). Материал подкладки должен быть той же марки, что и основной материал.

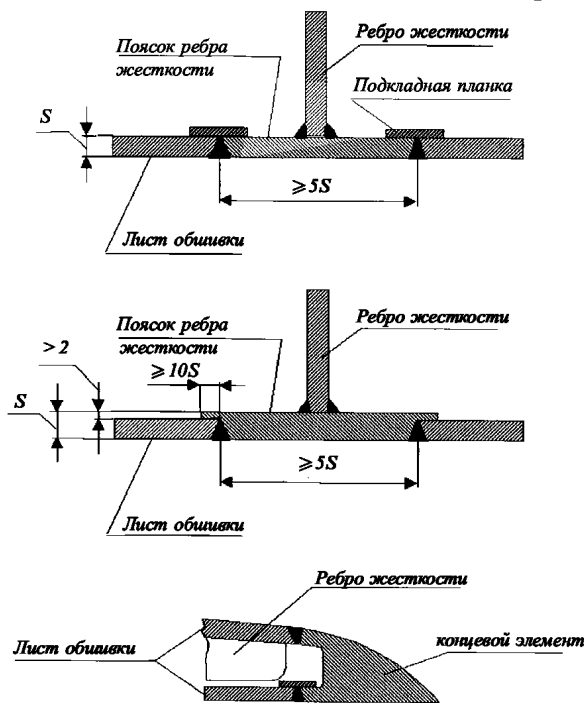


Рис. 3.4.2.2

Верхняя обшивка основной несущей плоскости и нижняя обшивка стартовой плоскости крыла должны соединяться с концевыми соединительными элементами (заполнителями) двусторонним стыковым швом.

**3.4.2.3** Пояски ребер жесткости, являющиеся частью наружной обшивки полого крыла, должны

соединяться с наружной обшивкой в соответствии с рис. 3.4.2.2.

### 3.4.3 Тавровые соединения.

**3.4.3.1** Тавровые и угловые соединения деталей сплошных крыльев должны выполняться швами с двусторонней разделкой кромок и сплошным проваром. Если в тавровом соединении притыкаемый лист более чем в 1,5 раза толще основного листа и если при этом толщина его равна или превышает 40 мм, допускается применение шва с двусторонней разделкой кромок без сплошного провара. Расчетное сечение шва при этом не должно быть меньше 0,7 толщины более тонкого листа.

**3.4.3.2** Тавровые соединения внутренних ребер жесткости с обшивкой крыльев, боковых кронштейнов и с поясками должны выполняться сплошным двусторонним швом. В конструкциях боковых кронштейнов допускается соединение ребер жесткости с обшивкой прорезных швом «в шип» применительно к рис. 3.4.3.2.

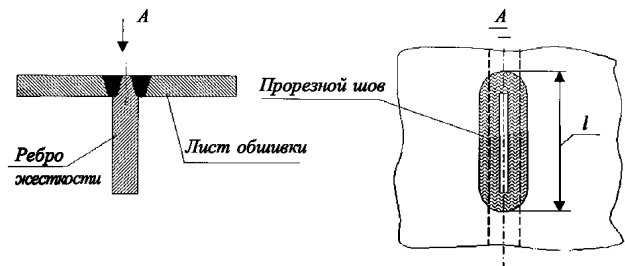


Рис. 3.4.3.2

## 4 ТРЕБОВАНИЯ К КОНСТРУКЦИИ ГИБКИХ ОГРАЖДЕНИЙ

### 4.1 Общие указания.

**4.1.1** Приведенные ниже требования относятся к гибким ограждениям (ГО) амфибийных и скеговых судов на воздушной подушке, изготовленным из резиноканевых или других одобренных Регистром материалов толщиной ( $s \leq 6$  мм) применением клеевых, клеепрошивных, болтовых и других соединений.

**4.1.2** Тип ГО и его конструктивная схема должны определяться на начальных стадиях проектирования, исходя из условий обеспечения необходимых ходовых, мореходных и прочих эксплуатационных качеств СВП.

**4.1.3** Выбор размеров, конструкции, типа основных соединений и узлов ГО должен производиться с учетом опыта проектирования и эксплуатации аналогичных судов и на основании анализа результатов лабораторных испытаний прочности опытных образцов, изготовленных по технологии и

в условиях предприятия-изготовителя под техническим наблюдением Регистра. Перечень узлов, подлежащих лабораторным испытаниям, и виды необходимых испытаний согласовываются Регистром.

4.1.4 При отсутствии прототипа размеры соединений и узлов ГО должны назначаться из условия обеспечения их равнопрочности основному материалу при статическом растяжении.

4.1.5 Результаты лабораторных испытаний прочности узлов должны быть представлены Регистру.

4.1.6 При наличии положительного опыта эксплуатации близкого прототипа допускается частичное или полное исключение лабораторных испытаний материалов, соединений и узлов ГО. Решение об исключении или сокращении объема лабораторных испытаний должно быть согласовано с Регистром.

4.1.7 Общие объемы испытаний должны устанавливаться с учетом степени новизны и уровня конструктивной преемственности, разрабатываемых ГО по отношению к существующим. Для конструкций ГО, отличающихся принципиальной новизной технических решений, конструкционными материалами или предполагаемыми условиями эксплуатации должно быть предусмотрено изготовление и испытание опытного комплекта ограждения.

4.1.8 Опытный комплект ГО должен быть испытан в эксплуатационных условиях в пределах предусмотренного срока службы по программе, согласованной Регистром. В обоснованных случаях целесообразно изготовление и испытание двух и более опытных комплектов ГО или опытных секций для выбора лучшего варианта конструкции.

4.1.9 Результаты периодических осмотров технического состояния комплектов ГО, находящихся в опытной эксплуатации, должны оформляться соответствующими актами, содержащими рекомендации по их текущему ремонту и дальнейшему совершенствованию конструкции. Периодичность осмотров согласовывается с Регистром. Отчет по результатам испытаний опытного комплекта ГО, содержащий данные о фактических эксплуатационных характеристиках конструкции, должен быть представлен Регистру.

4.1.10 С целью увеличения надежности ГО при выборе марки материала следует отдавать предпочтение материалам, обладающим стабильными свойствами в эксплуатационных условиях (при длительном нахождении в воде, воздействии нефтепродуктов, солнечной радиации, низких температур и т. д.). Снижение прочности материала при длительном намокании не должно превышать 20 %.

## 4.2 Основные типы узлов и соединений гибкого ограждения.

4.2.1 Основными конструктивными узлами ГО (см. рис. 4.2.1) являются:

узел монтажного стыка (соединение секций);  
узел крепления ГО к корпусу СВП;  
узел соединения полотнищ (соединительные швы);

прочие узлы (присоединение оттяжки, диафрагмы и комингса к полотнищу; полотнища с отверстиями; узел крепления съемного элемента).

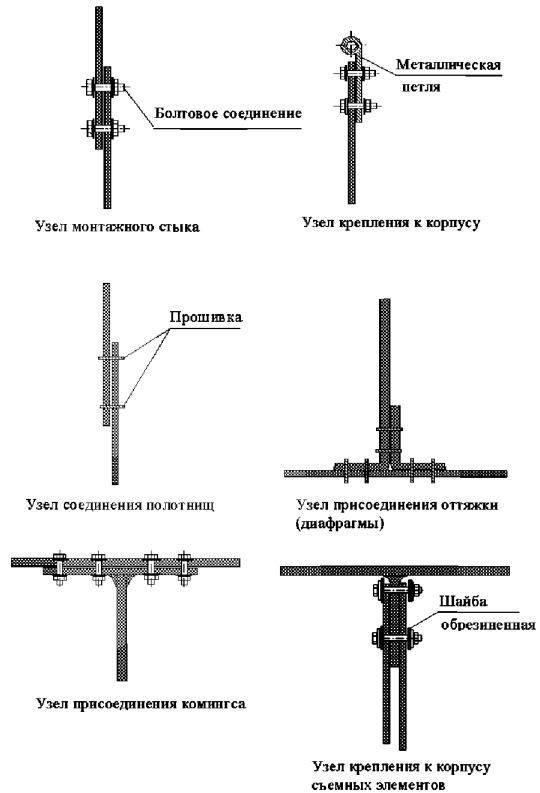


Рис. 4.2.1

4.2.2 Конструктивное оформление узлов ГО выбирается из условия обеспечения его работоспособности в пределах предусмотренного срока службы, в соответствии с требованиями 4.1.3 и 4.1.4.

4.2.3 В высоконагруженных узлах ГО из высокопрочных материалов (с прочностью при разрыве 4000 Н/м и выше) рекомендуется использование соединений на алюминиевых заклепках взамен соединений с прошивкой.

## 4.3 Конструкция гибкого ограждения.

4.3.1 Конструкция ГО должна обеспечивать его надежную работу во всех условиях эксплуатации при действии эксплуатационных факторов, определяемых техническим заданием на проектирование.

**4.3.2** Для обеспечения работоспособности и ремонтпригодности ГО в пределах установленного срока службы конструкция должна предусматривать возможность замены элементов, подверженных ускоренному износу.

**4.3.3** Узлы креплений не должны являться причиной повреждений прилегающих элементов ГО. Металлические элементы креплений ГО должны изготавливаться из антикоррозионных материалов или иметь антикоррозионное покрытие.

**4.3.4** Все применяемые в конструкции ГО материалы должны удовлетворять эксплуатационным условиям и нагрузкам, оговоренным техническим заданием, и обеспечивать минимально возможную массу.

**4.3.5** Конструкция ГО должна быть, по возможности, простой, технологичной, удобной в эксплуатации, легкодоступной для обслуживания, монтажа, демонтажа, обеспечивать возможность производить снаружи замену износившихся элементов и выполнение ремонтных работ на судне.

В обоснованных случаях для удобства изготовления, монтажа, демонтажа и ремонта ГО в его конструкции должны предусматриваться монтажные стыки. Секции ГО, по возможности, должны быть унифицированы.

**4.3.6** Отверстия для подачи воздуха из гибкого ресивера в съемные элементы ГО должны, по возможности, иметь минимально необходимые размеры. Для обеспечения необходимой площади истечения воздуха рекомендуется увеличение числа отверстий.

**4.3.7** Технические требования к конструкции ГО, с учетом конструктивных особенностей и предлагаемых условий эксплуатации судна, должны содержаться в техническом задании на его разработку.

## 5 НОРМЫ ПРОЧНОСТИ

### 5.1 Общие указания.

**5.1.1** Настоящие нормы устанавливают требования, предъявляемые Регистром к прочности и надежности конструкций корпуса и специальных устройств высокоскоростных судов (в том числе СДПП), а также к выполнению проверочных расчетов прочности.

Выполнение требований норм прочности обязательно при проектировании, постройке и переоборудовании судов, на которые эти нормы распространяются, и технические проекты которых представляются Регистру.

**5.1.2** Расчеты прочности, выполняемые в соответствии с настоящими нормами, должны быть доступны для исчерпывающей проверки всех заключенных в них исходных данных. После

согласования проекта Регистром с конструкторских бюро не снимается ответственность за последствия, которые могут произойти в результате допущенных в расчетах ошибок и иных упущений.

*Примечание.* При выполнении расчетов прочности с использованием ЭВМ применяемые программы численных расчетов должны иметь одобрение Регистра.

**5.1.3** Расчеты прочности конструкций корпуса и специальных устройств должны носить проверочный характер для окончательно установленных размеров этих конструкций при номинальных толщинах применяемых листов и панелей и используемого материала.

**5.1.4** Расчеты прочности, представляемые Регистру, должны включать:

- расчеты внешних сил для общей и местной прочности корпуса;
- расчеты внешних сил для прочности специальных устройств;
- расчет общей прочности корпуса;
- расчет местной прочности корпуса;
- расчет прочности специальных устройств;
- результаты экспериментальных исследований прочности узлов и соединений корпуса и специальных устройств (если такие исследования предусматривались);

заключение о прочности, составленное по результатам испытаний головного (опытного) судна.

**5.1.5** Расчеты общей и местной прочности корпуса, прочности специальных устройств должны подтвердить, что при действии расчетных нагрузок наибольшие нормальные и касательные напряжения, а также наибольшие натяжения в ГО не превосходят допускаемых величин, указанных в 5.2, а также наличие достаточных запасов прочности по предельным нагрузкам.

**5.1.6** Кроме проверки прочности конструкций по напряжениям, там, где это требуется настоящими нормами или условиями работы конструкции, должна быть произведена проверка устойчивости как всей конструкции в целом, так и ее отдельных элементов.

**5.1.7** Устойчивость балок продольного набора палубы надстройки, днища и скегов, а также карлингсов, днищевых стрингеров и вертикального киля в составе перекрытий должна быть обеспечена не менее чем с 2-х-кратным запасом по отношению к расчетным напряжениям от общего изгиба корпуса, соответствующим рассматриваемому расчетному сечению.

Для СВП и скоростных катамаранов с таким же запасом должна быть обеспечена устойчивость шпангоутов и бимсов по отношению к расчетным напряжениям от общего изгиба корпуса в поперечном направлении.

**5.1.8** Допускается потеря устойчивости листов наружной обшивки и настила палубы надстройки

при действии расчетных напряжений от общего изгиба корпуса.

**5.1.9** При расчете устойчивости балок набора следует учитывать влияние изменения модуля упругости материала на величину критического напряжения (см. рис. 5.1.9); для пластин этот учет не производится.

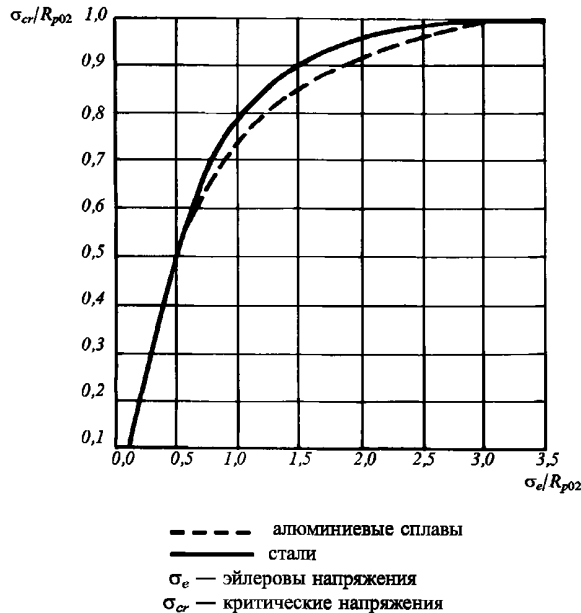


Рис. 5.1.9

**5.1.10** Расчет прочности в общем случае должен состоять из следующего:

определения величин и характера расчетных нагрузок;

определения, в зависимости от напряженного состояния, наибольших нормальных и касательных напряжений в сечениях конструкции для принятых расчетных нагрузок;

назначения норм для опасных напряжений;

установления необходимого запаса прочности, норм допускаемых напряжений и проверки условий прочности.

**5.1.11** Внешние нагрузки, действующие на корпус судна и его отдельные конструкции, должны определяться для наиболее тяжелых условий эксплуатации судна. В качестве расчетных нагрузок следует принимать ожидаемые за весь срок эксплуатации максимальные значения внешних сил.

**5.1.12** Проверка условий прочности и устойчивости должна производиться по наибольшим нормальным и касательным напряжениям в зависимости от напряженного состояния конструкций.

**5.1.13** При вычислении напряжений в сечениях конструкции должно быть учтено влияние потери

устойчивости отдельными ее пластинами путем введения соответствующих редуцированных коэффициентов.

При определении касательных напряжений потерявшие устойчивость от сдвига пластины должны вводиться с редуцированным коэффициентом

$$\varphi = 0,65. \quad (5.1.13)$$

**5.1.14** Размеры связей, не рассчитываемых по нормам, должны выбираться в соответствии с указаниями разд. 2 — 4.

**5.1.15** Для корпуса и специальных устройств должна быть обеспечена необходимая величина эксплуатационного ресурса основных (типовых) узлов и соединений, определяемая в соответствии с 5.2.18.

Ресурс конструкций, отличающихся от типовых и устанавливаемый техническим заданием на проектирование, должен обеспечиваться не только нормами прочности, но и тщательной обработкой узлов этих конструкций, оценкой их ресурса с учетом результатов экспериментальных исследований, а также проведением в процессе эксплуатации периодических осмотров и ремонтов.

## 5.2 Нормы допускаемых напряжений.

**5.2.1** Значения допускаемых напряжений при расчетах общей и местной прочности корпуса должны приниматься в соответствии с 5.2.8 и 5.2.14 в долях от опасных напряжений.

**5.2.2** Опасным состоянием конструкции при оценке ее прочности считается такое, при котором расчетные напряжения или деформации достигают величин, при которых становится возможным разрушение конструкции, нарушение целостности или появление недопустимых деформаций. Величины опасных напряжений (деформаций) определяются при испытании до разрушения типовых узлов и соединений конструкций.

Достижение опасного состояния при выполнении проверочных расчетов считается недопустимым.

*Примечание.* Нормы допустимых деформаций устанавливаются из условий нормальной работы гидродинамического комплекса и механизмов.

**5.2.3** Опасные нормальные напряжения для сварных конструкций КУ, выполняемых из сталей, принимаются равными пределу текучести материала  $\sigma_0 = R_{eH}$ .

**5.2.4** Опасные нормальные напряжения для сварных конструкций, выполняемых из алюминиевых сплавов, принимаются в долях от предела текучести материала:

$$\sigma_0 = KR_{p02}, \quad (5.2.4)$$

где  $K$  принимается в соответствии с табл. 5.2.4.

Таблица 5.2.4

Категория сплавов	1530, 1550, 1561	1561Н, 1575
<i>K</i>	0,90	0,85

Для клепаных конструкций из алюминиевых сплавов опасные напряжения принимаются равными  $\sigma_0 = 0,9R_{p02}$ .

Используемые при оценке общей прочности опасные нормальные напряжения для сварных и клепаных конструкций, выполняемых из легких сплавов, не должны превышать  $R_{p02}$ , минимальный для данной категории материала независимо от состояния поставки.

**5.2.5** Опасные усилия сдвига  $T_0$  и отрыва  $Q_0$  сварной точки для конструкций, изготовленных точечной сваркой или клеесваркой, должны приниматься по табл. 5.2.5.

Таблица 5.2.5

Категория сплавов (марка сплавов)	Толщина соединяемых листов, мм	Опасные усилия для сварной точки	
		при сдвиге $T_0$ , кН на св. точку	при отрыве $Q_0$ , кН на св. точку
1530 1550 1561	2 ÷ 2	4,4	2,2
1561Н 1575	3 ÷ 3	7,4	3,7

**5.2.6** За опасные касательные напряжения сварных и клепаных конструкций принимаются

$$\tau_0 = 0,57R_{p02} . \quad (5.2.6)$$

**5.2.7** Для сжатых районов конструкции за опасные напряжения принимаются:

для нормальных напряжений — напряжения потери устойчивости балок набора, определяемые с учетом изменения модуля нормальной упругости (см. 5.1.10.);

для касательных ( $\tau_{cr} \leq \tau_n$ )

$$\tau_0 = K \frac{R_m + \tau_{cr}}{2} , \quad (5.2.7)$$

где  $K$  — принимается в соответствии с табл. 5.2.4.

**5.2.8** Допускаемые напряжения  $\sigma_{per}$  при расчете общей продольной (все типы судов) и поперечной (СВП, скоростные катамараны) прочности корпуса при действии изгибающих моментов, возникающих в режиме движения на крыльях (СПК), на воздушной подушке и постановке на опоры (СВП), а также в водоизмещающем режиме принимаются равными

$$\sigma \leq \sigma_{per} = n_s \sigma_0 , \quad (5.2.8)$$

где  $n_s$  — коэффициент запаса, принимаемый в соответствии с рис. 5.2.8.

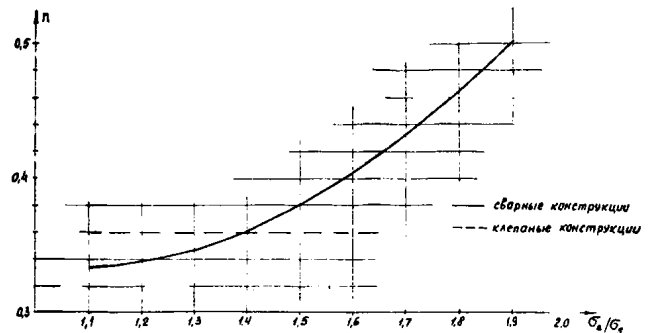


Рис. 5.2.8

Коэффициенты запаса для корпуса (алюминиевые сплавы)

**5.2.9** Проверка общей прочности по предельному моменту должна показать, что отношение предельного момента к расчетному изгибающему моменту при движении в условиях волнения и постановки на опоры (СВП) удовлетворяет условию

$$M_{ult}/M_{des} \geq n_s ; \quad (5.2.9)$$

$$M_{ult} = \sigma_0 W_0 ,$$

где  $\sigma_0$  — величина опасных напряжений, принимаемая в соответствии с 5.2.3 — 5.2.7;

$W_0$  — момент сопротивления поперечного сечения, вычисленный в предположении, что в крайних фибрах эквивалентного бруса действуют напряжения, равные опасным;

$n_s$  — коэффициент запаса, принимаемый в соответствии с 5.3.10.5 (для СПК и глассирующих судов) и 5.3.11.2 (для скоростных катамаранов и СВП).

**5.2.10** Допускаемые напряжения для конструкций скоростных катамаранов и СВП при действии касательных усилий, возникающих при общем продольном и поперечном изгибе корпуса, а также от действия продольного крутящего момента при движении в условиях волнения и постановке на опоры, принимаются равными

$$\tau_{per} = 0,30R_{p02} . \quad (5.2.10)$$

**5.2.11** Допускаемые напряжения при расчетах местной прочности обшивки днища, борта и skeгов (скоростные катамараны и СВП) в опорных сечениях пластин на действие нагрузок, определенных в 5.4, принимаются равными

$$\sigma_{per} = \sigma_0 . \quad (5.2.11)$$



**5.2.12** Допускаемые напряжения при проверке местной прочности набора днищевых конструкций, борта, настила палуб, палубы надстройки, стенок надстроек, переборок, платформ, а также жесткого ресивера, скегов (СВП) и пролетных сечений пластин на действие нагрузок, определенных в 5.4, принимаются равными

$$\sigma_{per} = 0,8\sigma_0 \quad (5.2.12)$$

**5.2.13** Допускаемые напряжения при действии нормальных напряжений в несущих элементах крыльев, стоек, стабилизаторов, кронштейнов принимаются равными

$$\sigma_{per} = n_s\sigma_0 \quad (5.2.13)$$

где  $n_s$  — коэффициент запаса, принимаемый в соответствии с рис. 5.2.13.

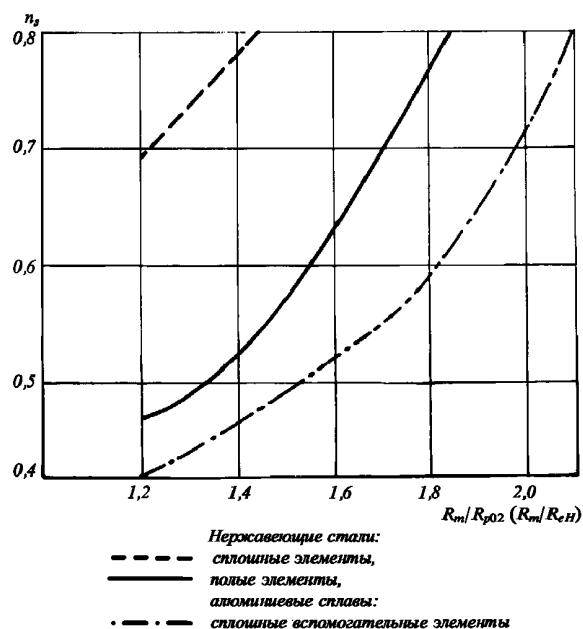


Рис. 5.2.13

**5.2.14** Допускаемые напряжения при расчете прочности обшивки и набора полых элементов крыльевых устройств на действие гидродинамических давлений при обтекании крыла принимаются равными

$$\sigma_{per} = 0,5\sigma_0 \quad (5.2.14)$$

**5.2.15** Запас устойчивости стоек, набора и обшивки полых элементов по нормальным напряжениям указан в 5.5.1.7 и 5.5.1.9.

**5.2.16** Условие прочности, которому должно удовлетворять ГО,

$$KT \leq R^b \quad (5.2.16)$$

где  $K$  — коэффициент запаса прочности, назначаемый в соответствии с табл. 5.2.16.

Таблица 5.2.16

Расчетный случай	Коэффициент запаса $K$
<b>1. Общая прочность монолита</b>	
Парение над экраном без хода	14(15) <sup>1</sup>
Движение в условиях спецификационного волнения	7(5)
Движение на волнении, превосходящем спецификационное	3,5
<b>2. Общая прочность съемных элементов</b>	
Движение на спецификационном волнении	10 — 15
<b>3. Общая прочность оттяжек и диафрагм</b>	
Движение на волнении, превосходящем спецификационное	5 — 7

<sup>1</sup> В скобках указаны величины коэффициента запаса для ГО СВПс.

**5.2.17** Уточнение значений коэффициента запаса применительно к конкретному проекту производится на стадии опытной эксплуатации головного комплекса ГО.

**5.2.18** Нормы прочности установлены исходя из соответствующих запасов прочности, учитывающих конкретные условия работы и ответственность каждой рассматриваемой конструкции.

Требования к конструкциям в сочетании со специальными мерами по обеспечению усталостного ресурса направлены на предотвращение появления значительного количества усталостных трещин в основных (типовых) соединениях и узлах за весь срок эксплуатации судна.

### 5.3 Расчет общей прочности корпуса.

#### 5.3.1 Общие указания.

**5.3.1.1** Общая прочность корпуса должна быть проверена при следующих видах напряженно-деформированного состояния:

при общем изгибе в продольном направлении (для всех типов судов);

при общем изгибе в поперечном направлении (для скоростных катамаранов и СВП);

при кручении (для скоростных катамаранов и СВП). При этом должны быть рассмотрены следующие режимы движения:

плавание в водоизмещающем положении на волнении, предусмотренном в проекте;

ход на крыльях (для СПК), ход на воздушной подушке (для СВП), глиссирование (для глиссирующих судов) с расчетной скоростью в условиях расчетного волнения.

**5.3.1.2** Объем расчетов общей прочности должен определяться проектантом в зависимости от архитектурных и конструктивных особенностей судна и согласовываться с Регистром.

**5.3.1.3** Проверка общей прочности должна выполняться при полном водоизмещении судна для наиболее характерных в отношении прочности поперечных (для всех типов судов) и продольных (для СВП и катамаранов) сечений корпуса: в районах действия максимальных изгибающих, крутящих (для СВП и катамаранов) моментов и перерезывающих сил; в местах больших вырезов в палубе, надстройке и т.п., но не менее, чем в трех поперечных и двух продольных сечениях корпуса (для СВП и катамаранов), в которых можно ожидать наибольшие напряжения.

Число проверяемых сечений по длине и ширине (для СВП и катамаранов) корпуса должно быть обосновано в предъявляемых Регистру расчетах прочности.

**5.3.1.4** Построение эпюры распределения сил веса и внешних нагрузок, а также вычисление изгибающих моментов и перерезывающих сил, выполняемых в соответствии с последующими главами Правил, должно производиться по количеству ординат, не меньшему чем число теоретических шпаций, считая распределение нагрузки равномерным на протяжении каждого участка между этими ординатами, если последнее не оговорено особо.

Вес участков оконечностей судна, выступающих за концевые ординаты, должен учитываться полностью по величине и моменту.

Незамыкание эпюр изгибающих моментов не должно превышать 5 % от максимальных ординат этих эпюр.

**5.3.1.5** В средней части судна, на расстоянии 5 % его длины в нос и в корму от сечения, в котором действует наибольший изгибающий момент, за расчетный должен приниматься момент, равный наибольшему.

Для сечений судна, расположенных вне вышеупомянутых 10 % длины судна, за расчетный изгибающий момент принимается наибольший изгибающий момент, действующий в сечении, расположенном на расстоянии 5 % длины судна от проверяемого сечения.

**5.3.1.6** Карлингсы, стрингеры и другие несущие продольные балки днища, скегов, палуб, бортов, ресивера и т.п. должны быть включены в расчет эквивалентного бруса полностью. В случае потери пластинами устойчивости при сжатии и сдвиге площадь их сечения должна редуцироваться.

**5.3.1.7** Должна быть проверена устойчивость при сжатии и сдвиге перекрытий в целом и отдельных их элементов: балок набора, книц, пластин и т.п. При этом должна быть обеспечена достаточная жесткость связей, служащих опорным контуром для конструкций, воспринимающих сжимающую и сдвигающую нагрузки.

Для вытянутых перекрытий при отсутствии по его длине переборок допускается учитывать переменность сжимающих напряжений по длине.

**5.3.1.8** Проверка общей прочности по допускаемым напряжениям должна производиться путем сопоставления расчетных нормальных напряжений в крайних связях эквивалентного бруса с допускаемыми, а также наибольших касательных с соответствующими допускаемыми напряжениями.

**5.3.1.9** Величины изгибающих моментов, действующие на элементы КУ усилия, а также перегрузки должны, как правило, определяться по результатам испытаний соответствующих моделей (буксируемых упругоподобных и самоходных).

Экспериментальные данные должны сопоставляться с результатами расчета по аналитическим зависимостям настоящих Правил.

Моделирование должно осуществляться по критерию подобия Фруда.

Корректировка результатов модельных испытаний и расчетов прочности с целью отработки прочности и ресурса конструкций серийных судов должна выполняться по результатам мореходных испытаний прочности головного судна, на основании которых окончательно устанавливаются технико-эксплуатационные характеристики судна.

**5.3.1.10** Обработка данных модельных испытаний должна производиться с использованием статистических методов. При этом расчетная величина параметра прочности с вероятностью 0,975 и надежностью 0,950 должна превосходить любое значение параметра прочности 0,5 % обеспеченности, полученное при проведении испытаний.

*Примечание.* Под параметром прочности в данном случае понимаются пиковые значения характеристики уровня нагруженности конструкций (изгибающего момента, напряжения, усилия, перегрузки и т.п.)

**5.3.1.11** Размерения самоходных моделей, их водоизмещение и программа проведения модельных испытаний должны быть согласованы Регистром до начала модельных испытаний.

*Примечания:* 1. При испытаниях модели на каждом режиме должно быть зарегистрировано прохождение ею не менее 200 волн.

2. Число режимов должно быть не менее 30.

3. При испытаниях упруго-подобных моделей на открытой акватории зачетными считаются такие опыты, при реализации которых высота волн 3%-ной обеспеченности была не менее 80 мм.

**5.3.2 Определение изгибающих моментов и перерезывающих сил, действующих на корпус СПК в режиме плавания.**

**5.3.2.1** Под режимом плавания понимается движение СПК со скоростью  $V_{hb} \leq V_{lft}$  на волнении в водоизмещающем положении, указанном в техническом проекте.

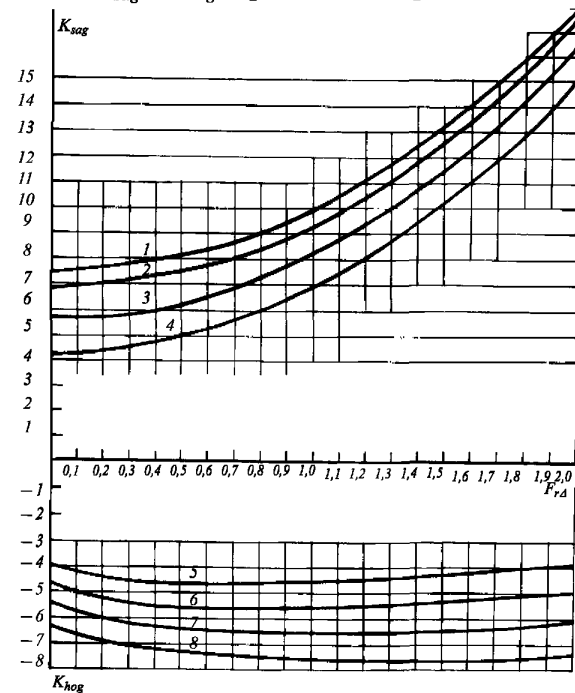
**5.3.2.2** Величины максимального изгибающего момента на миделе при прогибе и перегибе определяются по формулам (величина изгибающего момента принимается положительной при прогибе и отрицательной при перегибе):

$$M_{des}^{sag} = M_w + M_d^{sag}; \quad (5.3.2.2-1)$$

$$M_{des}^{hog} = M_w + M_d^{hog}, \quad (5.3.2.2-2)$$

где  $M_d^{sag} = 0,01 K_{sag} \Delta L;$   
 $M_d^{hog} = 0,01 K_{hog} \Delta L.$

Изгибающий момент  $M_w$  определяется путем статической постановки судна на волну; коэффициенты  $K_{sag}$  и  $K_{hog}$  определяются по рис. 5.3.2.2.



1 —  $\bar{h} = 0,8$ ; 2 —  $\bar{h} = 0,7$ ; 3 —  $\bar{h} = 0,6$ ; 4 —  $\bar{h} = 0,5$   
 5 —  $\bar{h} = 0,5$ ; 6 —  $\bar{h} = 0,6$ ; 7 —  $\bar{h} = 0,7$ ; 8 —  $\bar{h} = 0,8$

Рис. 5.3.2.2

**5.3.2.3** Значения перерезывающих сил определяются по формулам:

$$Q_{des}^{sag} = 4M_c^{sag}/L; \quad Q_{des}^{hog} = 4M_c^{hog}/L. \quad (5.3.2.3)$$

**5.3.2.4** Распределение изгибающих моментов и перерезывающих сил по длине корпуса судна определяется в соответствии с рис. 5.3.2.4.

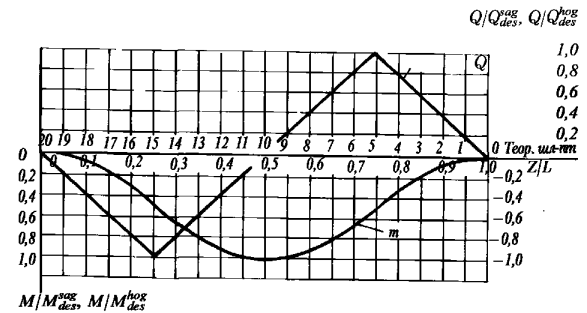


Рис. 5.3.2.4

**5.3.3 Определение расчетных усилий в режиме движения СПК на крыльях.**

**5.3.3.1** Общая прочность корпуса должна быть проверена при полном водоизмещении судна на действие внешних усилий, возникающих в крыльевом режиме на волнении и при скорости движения, оговоренных ТЗ на проектирование.

**5.3.3.2** Проверка общей прочности корпуса производится на действие сил веса, сил инерции масс корпуса и оборудования, а также подъемных сил, возникающих на крыльевых устройствах и передающихся на корпус в виде сосредоточенных усилий.

**5.3.3.3** Расчетные значения перерезывающих сил и изгибающих моментов определяются по формулам:

$$Q_{des} = \int_0^x m_x g(n_g + 1) dx + \sigma(x_{\otimes} - x_{fr})R + \sigma(x_{\otimes} - x_{cent})R_{-p} + \sigma(x_{\otimes} - x_{aft})R_{aft}; \quad (5.3.3.3-1)$$

$$M_{des} = \int_0^x \int_0^x m_x g(n_g + 1) dx dx + \sigma(x_{\otimes} - x_{fr})R_{fr}(x + x_{fr} - x_{\otimes}) + \sigma(x_{\otimes} - x_{cent})R_{fr}(x - x_{cent} - x_{\otimes}) + \sigma(x_{\otimes} - x_{aft})R_{aft}(x + x_{aft} - x_{\otimes}), \quad (5.3.3.3-2)$$

где  $\sigma(x)$  — единичная функция Хевисайда.

**5.3.3.4** При определении сил инерции масс корпуса и перевозимых в нем грузов значения ускорений принимаются в соответствии с рис. 5.3.3.4-1. Максимальные расчетные значения перегрузок, определяющих силы инерции, вычисляются для носового перпендикуляра —  $n_{fr}$ , центра масс —  $n_g$  и 20 теор. шп. —  $n_{aft}$  соответственно по формулам:

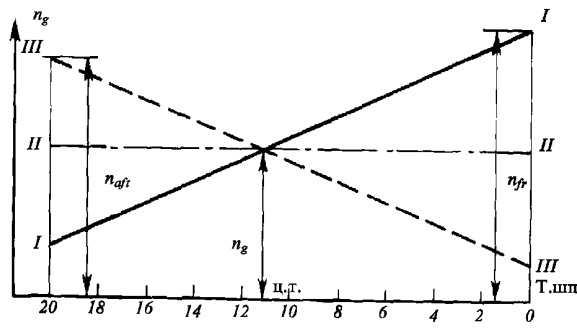


Рис. 5.3.3.4-1

$$n_{fr} = 1 + 2,7P_{fr.st.w.}/\Delta; \quad (5.3.3.4-1)$$

$$n_g = 0,55 + 0,57P_{fr.st.w.}/\Delta + \Delta n_g; \quad (5.3.3.4-2)$$

$$n_{aft} = 1,40, \quad (5.3.3.4-3)$$

где  $\Delta n_g$  — определяется в соответствии с рис. 5.3.3.4-2.

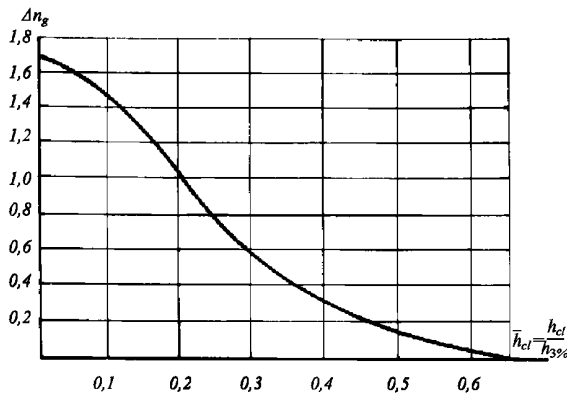


Рис. 5.3.3.4-2

При наличии системы автоматического управления подводными крыльями перегрузки снижаются:

для судов с крыльевыми устройствами, имеющими элементы, пересекающие свободную поверхность — на 10 %;

для судов с полностью погруженными крыльевыми устройствами — на 20 %.

Примечание. Величины относительных ускорений могут быть уточнены по результатам экспериментальных исследований.

**5.3.3.5** Подъемные силы, действующие на крылья, при движении судна в условиях тихой воды:

для СПК с двухкрыльевой компоновочной схемой ( $P_{cent.st.w.} = 0$ ) определяются по формулам:

$$P_{fr.st.w.} = \Delta a_{aft} l_f; \quad (5.3.3.5-1)$$

$$P_{aft.st.w.} = \Delta a_{fr} l_f; \quad (5.3.3.5-2)$$

для СПК с трехкрыльевой компоновочной схемой определяются по результатам испытаний модели проектируемого судна.

**5.3.3.6** Гидродинамические нагрузки, действующие на корпус, определяются с учетом зависимостей:

$$R_{fr} + R_{cent} + R_{aft} = \Delta(n_g + 1); \quad (5.3.3.6-1)$$

$$R_{fr}(x_{fr} - x_0) + R_{cent}(x_{cent} - x_0) + R_{aft}(x_{aft} - x_0) = \frac{I_y}{x_{fr} - x_0} (n_{fr} - n_g). \quad (5.3.3.6-2)$$

**5.3.3.7** Проверка общей прочности корпуса на действие перерезывающих сил и изгибающих моментов производится в соответствии с 5.3.3.3 — 5.3.3.6. При этом рассматриваются три расчетных случая нагружения:

максимальное ускорение действует в носовой оконечности, а распределение ускорений по длине корпуса принимается в соответствии с линией I-I (см. рис. 5.3.3.4-1), при этом для двухкрыльевой компоновочной схемы  $R_{cent} = 0$ , а для трехкрыльевой схемы принимается  $R_{fr} = P_{fr}^{max} + 0,3\Delta$ ; силы инерции масс корпуса вычисляются согласно принятому для этого случая распределению ускорений;

равномерное распределение ускорений по длине корпуса — линия II-II (см. рис. 5.3.3.4-1); при этом для двухкрыльевой компоновочной схемы  $R_{cent} = 0$ , а для трехкрыльевой компоновочной схемы принимается  $R_{cent} = P_{cent}^{max} + 0,3\Delta$ ; силы инерции масс корпуса вычисляются согласно принятому для этого случая распределению ускорений;

максимальное ускорение действует в кормовой оконечности, а распределение ускорений по длине корпуса принимается в соответствии с линией III-III (см. рис. 5.3.3.4-1); при этом для двухкрыльевой компоновочной схемы  $R_{cent} = 0$ , а для трехкрыльевой компоновочной схемы принимается  $R_{aft} = P_{aft}^{max} + 0,3\Delta$ ; силы инерции масс корпуса вычисляются согласно принятому для этого случая распределению ускорений.

**5.3.3.8** Максимальные значения подъемных сил, действующих на крыльевые устройства, определяются по формулам:

$$P_{fr}^{max} = K_{fr} P_{fr.st.w.}; \quad P_{cent}^{max} = K_{cent} P_{cent.st.w.}; \quad P_{aft}^{max} = K_{aft} P_{aft.st.w.}, \quad (5.3.3.8)$$

где  $K_{fr}$ ,  $K_{cent}$ ,  $K_{aft}$  — коэффициенты увеличения подъемных сил, определяемые по формулам:

$$K_{fr} = 1,68 + 1,26h_{3\%}^2/\sqrt{V} - 0,42P_{fr.st.w.}/\Delta;$$

$$K_{cent} = 1,02 + 0,7h_{3\%}^2/\sqrt{V} - 0,14l_{fr}^2/\sqrt{V};$$

$$K_{aft} = 1,20 + 0,56h_{3\%}^2/\sqrt{V} + 0,24 \frac{P_{fr.st.w.}}{P_{aft.st.w.}} \times \frac{P_{cent.st.w.}}{\Delta}$$

**5.3.3.9** По результатам расчетов для каждого случая нагружения строятся эпюры распределения

перерезывающих сил и изгибающих моментов по длине корпуса.

Для двухкрыльевой компоновочной схемы проверка общей прочности производится для случая прогиба корпуса. При этом в качестве расчетной эпюры принимается огибающая, построенная по максимальным значениям, полученным для всех расчетных случаев нагружения, в соответствии с 5.3.3.7.

Дополнительно должна быть выполнена проверка прочности корпуса на случай перегиба при действии изгибающего момента, равного  $M_{des}^{hog} = 0,5M_{des}^{sag}$ .

Для трехкрыльевой компоновочной схемы проверка общей прочности производится для двух случаев:

на прогиб; при этом в качестве расчетных изгибающих моментов принимаются величины, соответствующие огибающей двух эпюр, полученных для первого и третьего расчетных случаев в соответствии с 5.3.3.7. Дополнительно выполняется проверка общей прочности на перегиб при действии наибольшего по абсолютной величине изгибающего момента, определяемого из соотношений:

$$M_{des}^{hog} = 0,5M_{des}^{sag}; \quad (5.3.3.9-1)$$

$$M_{des}^{hog} = M_{st.w.} - 0,8(M_{des}^{sag} - M_{st.w.}) \quad (5.3.3.9-2)$$

на перегиб; при этом в качестве расчетной принимается эпюра, полученная для второго расчетного случая в соответствии с 5.3.3.7. Дополнительно выполняется проверка общей прочности на прогиб при действии наибольшего по абсолютной величине изгибающего момента, определяемого из соотношений:

$$M_{des}^{sag} = 0,5M_{des}^{hog}; \quad (5.3.3.9-3)$$

$$M_{des}^{sag} = M_{st.w.} - 0,8(M_{des}^{hog} - M_{st.w.}) \quad (5.3.3.9-4)$$

### 5.3.4 Определение расчетных усилий в водоизмещающем режиме движения СВПа и при постановке на опоры.

**5.3.4.1** Общая прочность корпуса должна быть проверена при полном водоизмещении судна на действие внешних усилий, возникающих в водоизмещающем режиме движения на волнении и при скорости движения, оговоренных ТЗ на проектирование.

**5.3.4.2** Проверка общей прочности корпуса при изгибе в продольном и поперечном направлениях, а также при кручении производится на действие сил веса, сил упора, вызванных работой движителя; сил поддержания, сил инерции масс корпуса и оборудования, гидродинамических давлений, развивающихся при ударах носовой оконечности судна о

волну и аэродинамических давлений в воздушной подушке и полостях ГО, обусловленных взаимодействием ГО с волнами.

**5.3.4.3** Расчетное значение изгибающих моментов при продольном изгибе корпуса определяется по формулам:

при прогибе корпуса

$$M_{des}^{sag} = M_{st.w.} + M_w + M_d; \quad (5.3.4.3-1)$$

при перегибе корпуса

$$M_{des}^{hog} = M_{st.w.} - M_w - 0,1M_d, \quad (5.3.4.3-2)$$

$$\text{где } M_w = 1,1 \times 10^{-3} \rho g \alpha B L^3 K_M^w f; \quad (5.3.4.3-3)$$

$$M_d = K_y^{des} (3,04 - 4,25 \bar{x}_g) \times (1 + m_z) \Delta L K_M^d n_g; \quad (5.3.4.3-4)$$

$$f = 1,0 \text{ при } h_{3\%}/L \geq 0,06;$$

$$f = 32,2 h_{3\%}/L - 259 (h_{3\%}/L)^2 - 0,21 \sin(52,36 h_{3\%}/L)$$

$$\text{при } h_{3\%}/L < 0,06;$$

$K_M^w$  — коэффициент, определяемый в соответствии с рис. 5.3.4.3-1;

$K_M^w, K_N^w$

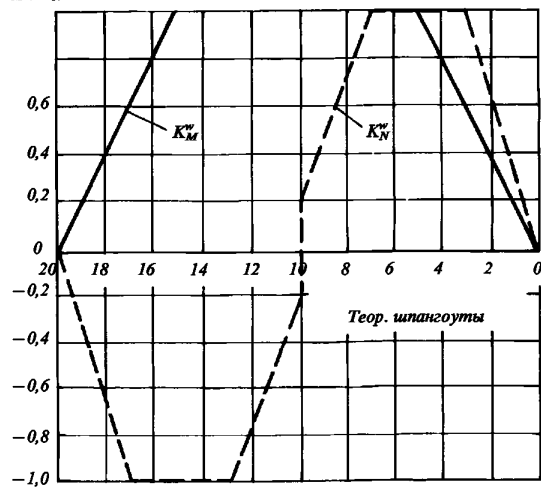


Рис. 5.3.4.3-1

$$K_{x,y}^{des} = 0,322 - 0,833 \bar{p}_{x,y}; \quad (5.3.4.3-5)$$

$$\bar{p}_y = \frac{\rho_y}{L} \sqrt{\frac{1 + m_\psi}{1 + m_z}}; \quad (5.3.4.3-6)$$

$$m_\psi = \frac{\pi}{48} \eta_1^2 \rho g \frac{B^2 \cdot L^3}{\Delta \rho_y^2} \cdot \frac{\alpha^2}{(3 - 2\alpha)(3 - \alpha)}; \quad (5.3.4.3-7)$$

$$m_z = \frac{\pi}{4} \eta_1 \rho g \frac{B^2 \cdot L}{\Delta} \cdot \frac{\alpha^2}{1 + \alpha}; \quad (5.3.4.3-8)$$

$$\eta_1 = \frac{1}{\sqrt{1 + (B/L)^2}} \left[ 1 - \frac{0,425 B/L}{1 + (B/L)^2} \right]; \quad (5.3.4.3-9)$$

$K_M^d$  — коэффициент, определяемый в соответствии с рис. 5.3.4.3-2;

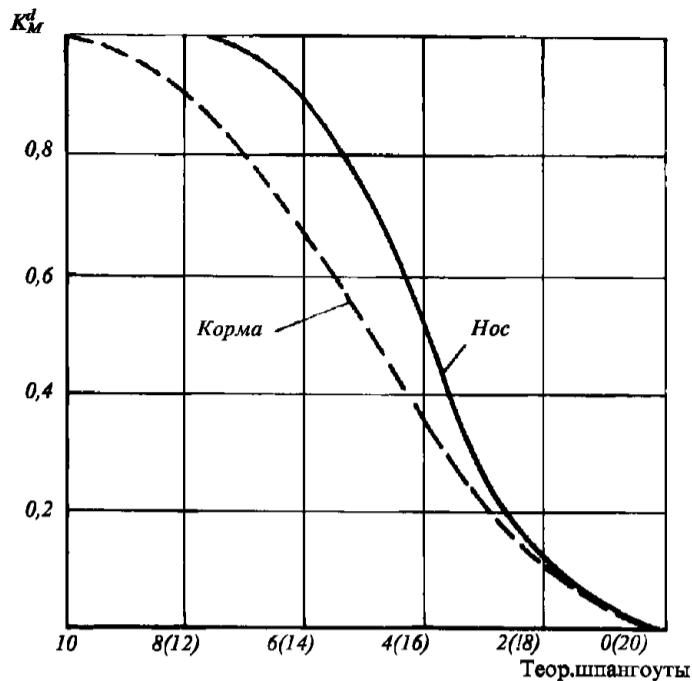


Рис. 5.3.4.3-2

$$n_g = (0,074 + 0,515 Fr_L) f^{1,3} \quad (5.3.4.3-10)$$

При вычислении числа Фруда  $Fr_L$  скорость  $V$  принимается равной скорости хода судна в режиме плавания при данной  $h_{3\%}$ , но не менее 3 уз.

**5.3.4.4** Расчетные значения перерезывающих сил при продольном изгибе корпуса определяются по формулам:

при прогибе

$$Q_{des}^{sag} = Q_{st.w.} + Q_w^{sag} + Q_d^{sag}; \quad (5.3.4.4-1)$$

при перегибе

$$Q_{des}^{hog} = Q_{st.w.} - Q_w^{hog} - Q_d^{hog}; \quad (5.3.4.4-2)$$

$$\text{где } Q_w^{sag, hog} = \frac{3,5 M_w^{\otimes}}{L} K_N^w; \quad (5.3.4.4-3)$$

$$Q_d^{sag} = \frac{5,8 M_d^{\otimes}}{L} K_N^d; \quad (5.3.4.4-4)$$

$$Q_d^{hog} = 0,1 Q_d^{sag} \quad (5.3.4.4-5)$$

$K_N^w$  и  $K_N^d$  — коэффициенты, определяемые в соответствии с рис. 5.3.4.3-1 и 5.3.4.4.

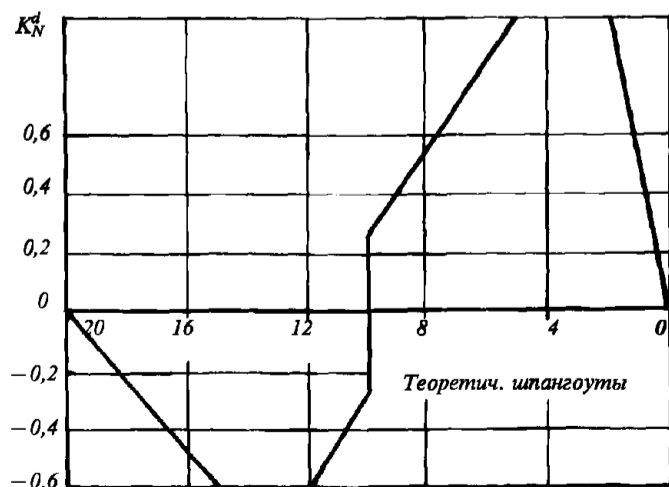


Рис. 5.3.4.4

**5.3.4.5** Расчетное значение изгибающего момента при поперечном изгибе корпуса определяется по формуле

$$M_{des}^{trans} = M_{st.w.}^{trans} + M_w^{trans} + M_d^{trans}, \quad (5.3.4.5-1)$$

$$\text{где } M_w^{trans} = 2,1 \times 10^{-3} \rho g B^3 L K_M^{trans}; \quad (5.3.4.5-2)$$

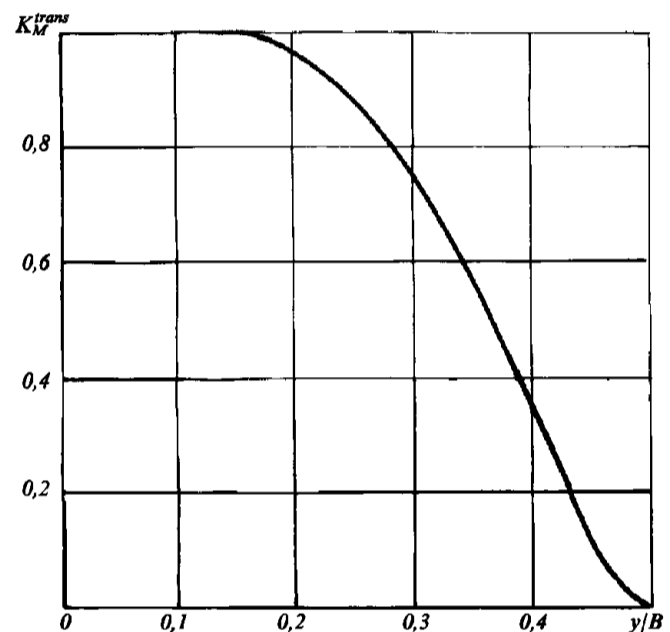
$$M_d^{trans} = 0,6 K_x^p \Delta (1 + m_z) B n_g K_M^{trans}; \quad (5.3.4.5-3)$$

$K_M^{trans}$  — коэффициент, определяемый в соответствии с рис. 5.3.4.5;

$K_x^p$  — коэффициент, определяемый по формуле (5.3.4.3-5);

$$\bar{\rho}_x = \frac{\rho_x}{B} \sqrt{(1 + m_Q)/(1 + m_z)}; \quad (5.3.4.5-4)$$

$$m_Q = \frac{\pi}{96} \frac{[1 - \frac{0,425 L/B}{1 + (L/B)^2}]^2}{1 + (L/B)^2} \rho g \frac{B^3 L^2}{\Delta \rho_x^2}. \quad (5.3.4.5-5)$$



$y$  — расстояние между сечением и ДП

Рис. 5.3.4.5

**5.3.4.6** Расчетное значение перерезывающей силы при поперечном изгибе корпуса определяется по формуле

$$Q_{des}^{trans} = Q_{st.w.}^{trans} + Q_w^{trans} + Q_d^{trans}, \quad (5.3.4.6-1)$$

$$\text{где } Q_w^{trans} = \frac{3,5 M_{wCP}^{trans}}{B} K_N^{trans}; \quad (5.3.4.6-2)$$

$$Q_d^{trans} = \frac{5,8 M_{dCP}^{trans}}{B} K_N^{trans}; \quad (5.3.4.6-3)$$

$K_N^{trans}$  — коэффициент, определяемый в соответствии с рис. 5.3.4.6 при  $y^*/B = 0,4$ ;

$M_{wCP}^{trans}$  и  $M_{dCP}^{trans}$  — соответственно волновой и динамический изгибающие моменты, действующие в продольном сечении корпуса по ДП.

**5.3.4.7** Расчетное значение крутящего момента, действующего в поперечном сечении корпуса судна, определяется по формуле

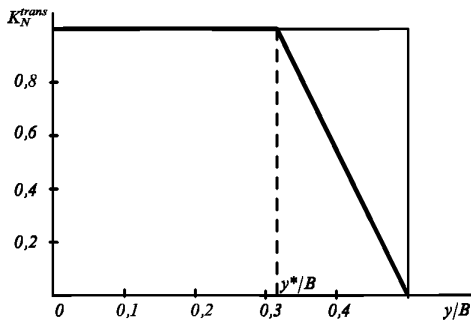


Рис. 5.3.4.6

$$M_{des}^{tor} = M_w^{tor} + M_d^{tor}, \quad (5.3.4.7-1)$$

$$\text{где } M_w^{tor} = (1,8 - 1,5 \epsilon/D) 10^{-2} \rho g L B^3 K_w^{tor}; \quad (5.3.4.7-2)$$

$$M_d^{tor} = 3,5 \times 10^{-2} n_g \Delta B f^{1,3} (1 + m_2) K_d^{tor}; \quad (5.3.4.7-3)$$

$\epsilon$  — отстояние центра кручения поперечного сечения от основной плоскости;

$f$  — функция, вычисляемая в соответствии с 5.3.4.3;

$K_w^{tor}$  и  $K_d^{tor}$  — коэффициенты, определяемые в соответствии с рис. 5.3.4.7.

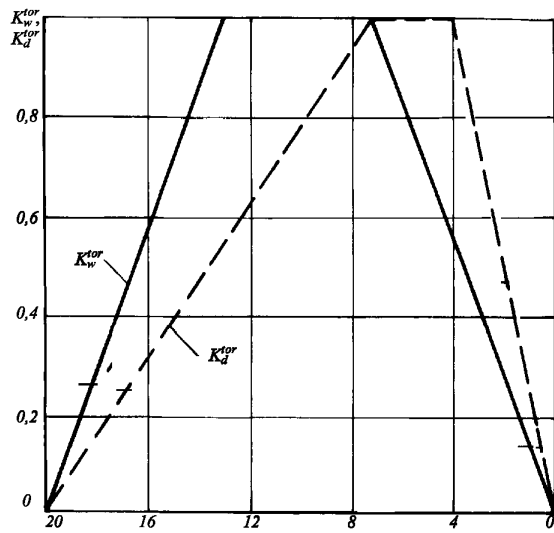


Рис. 5.3.4.7

**5.3.4.8** Определение продольных и поперечных изгибающих и крутящих моментов и перерезывающих сил при постановке судна на опоры производится по схеме посадки корпуса на две днищевые опоры, расположенные по диагонали (см. рис. 5.3.4.8). Расчет выполняется для случая прогиба корпуса.

При определении реакции опор из уравнений статики и величин изгибающих и крутящих моментов весовая нагрузка судна увеличивается пропорционально коэффициенту динамичности, принимаемому во всех случаях равным  $K_d = 1,50$ .

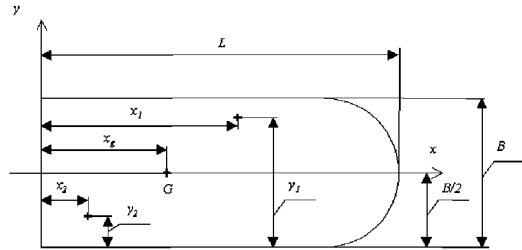


Рис. 5.3.4.8

**5.3.4.9** Расчетные величины продольных и поперечных изгибающих моментов, перерезывающих сил и крутящих моментов вычисляются путем интегрирования весовой нагрузки судна, увеличенной пропорционально коэффициенту динамичности, и внешней нагрузки от реакции опор, рассматриваемых как сосредоточенные силы.

**5.3.5** Определение расчетных усилий в режиме движения СВПа на воздушной подушке и при аварийной посадке на воду.

**5.3.5.1** Расчетное значение изгибающего момента при изгибе корпуса в продольном направлении в режиме движения на воздушной подушке определяется по формулам:

при прогибе

$$M_{des}^{sag} = M_{st.w.} + M_d^{sag}; \quad (5.3.5.1-1)$$

при перегибе

$$M_{des}^{hog} = M_{st.w.} - M_d^{hog}; \quad (5.3.5.1-2)$$

$$\text{где } M_d^{sag, hog} = K_y^0 (3,04 - 4,25 \bar{x}_g) \Delta L K_M^d \times n_g^{sag, hog}; \quad (5.3.5.1-3)$$

$$K_{x,y}^0 = 0,286 - 0,75 \bar{p}_{x,y}; \quad (5.3.5.1-4)$$

$\bar{p}_y$  — определяется в соответствии с формулой (5.3.4.3-6).

Значение относительного ускорения  $n_g^{sag, hog}$  должно быть определено по результатам испытаний динамически подобной модели судна в соответствии с 5.3.1.9 и 5.3.1.11. При отсутствии таких данных величина может быть определена по формулам:

при прогибе корпуса

$$n_g^{sag} = (0,7Fr_L + 0,21)f^{1,3} \frac{0,16 + 0,66h_{3\%}/H_{fs} + 0,08(h_{3\%}/H_{fs})^2}{2,57 + 170h_{3\%}/L + 332(h_{3\%}/L)^2} \frac{L}{H_{fs}}; \quad (5.3.5.1-5)$$

при перегибе корпуса

$$n_g^{hog} = \begin{cases} (0,41Fr_L + 0,23)Fr_L f^{1,3}, & \text{если } n_g^{hog} < 0,8n_g^{sag}, \\ 0,8n_g^{sag}, & \text{если } n_g^{hog} \geq 0,8n_g^{sag}. \end{cases} \quad (5.3.5.1-6)$$

**5.3.5.2** Расчетное значение перерезывающих сил при продольном изгибе в режиме движения на воздушной подушке определяется по формулам:

при прогибе

$$Q_{des}^{sag} = Q_{st.w.} + Q_d^{sag}; \quad (5.3.5.2-1)$$

при перегибе

$$Q_{des}^{hog} = Q_{st.w.} - Q_d^{hog}, \quad (5.3.5.2-2)$$

где  $Q_d^{sag}$  — вычисляется по формуле (5.3.4.4-4), в которой  $M_d^{\otimes}$  — момент в мидельном сечении, определяемый по формуле (5.3.5.1-3);  $Q_d^{hog}$  — определяется по формуле (5.3.4.4-5).

**5.3.5.3** Расчетное значение изгибающего момента при поперечном изгибе корпуса в режиме движения на воздушной подушке определяется по формуле

$$M_{des}^{trans} = M_{st.w.}^{trans} + M_d^{trans}, \quad (5.3.5.3-1)$$

где  $M_d^{trans} = 0,8K_x^{\otimes} \Delta BK_M^{trans} \times n_g^{sag}$ ;  $K_x^{\otimes}$  и  $K_M^{trans}$  — определяются согласно формуле (5.3.5.1-4) и рис. 5.3.4.5 соответственно.

**5.3.5.4** Расчетное значение перерезывающих сил при поперечном изгибе в режиме движения на воздушной подушке определяется по формуле

$$Q_{des}^{trans} = Q_{st.w.}^{trans} + Q_d^{trans}, \quad (5.3.5.4)$$

где  $Q_d^{trans}$  — определяется по формуле (5.3.4.6-3).

**5.3.5.5** Расчетное значение крутящего момента в режиме движения на воздушной подушке определяются по формуле

$$M_{des}^{tor} = n_g^{sag} \Delta [0,23B(1 - 0,24Fr_L)f^{1,3} K_d^{tor} - \frac{0,375H_{fs}L}{S_{ac}} (0,5H_{fs} + \varepsilon) K_w^{tor}], \quad (5.3.5.5)$$

где  $K_d^{tor}$ ,  $K_w^{tor}$  — коэффициенты, определяемые в соответствии с рис. 5.3.4.7;  $\varepsilon$  — см. 5.3.4.7.

**5.3.5.6** Расчетные значения интегральных характеристик внешних сил, действующих в условиях аварийной посадки на воду, определяются нагрузкой, обусловленной ударом корпуса о воду.

Величина динамической составляющей продольного изгибающего момента, развивающегося при ударе корпуса о воду, для случаев прогиба и перегиба определяются по формуле (5.3.5.1-3). При этом значение коэффициента при прогибе корпуса определяется по формуле (5.3.4.3-5), а при перегибе — по формуле

$$K_{x,y}^{\otimes} = 0,49\bar{\rho}_{x,y} - 0,017. \quad (5.3.5.6-1)$$

Величина относительного ускорения вычисляется по выражению

$$n = \frac{0,1K_{\psi}vV}{(\Delta/g)(1 + \bar{l}_y^2)}, \quad (5.3.5.6-2)$$

где  $K_{\psi}$ ,  $\bar{l}_y$  и  $v$  — параметры равные:

а) при прогибе

$$K_{\psi} = 1,4;$$

$$\bar{l}_y = 0,9;$$

$$v = v_o + v_n;$$

$$v_o = 2,5 \frac{h_{3\%}}{h_{3\%} + 1,2}; \quad (5.3.5.6-3)$$

$$v_n = \frac{1}{S_{ac}} (Q_{\min} + n_{tr}\varepsilon_{tr}S_{tr}\sqrt{\frac{2\Delta}{\rho_{air}S_{ac}}}), \quad (5.3.5.6-4)$$

где  $S_{ac}$  — площадь воздушной подушки, м<sup>2</sup>;

$Q_{\min}$  — минимальный расход воздуха, подаваемого в воздушную подушку вентиляторами, при котором обеспечивается приход в рабочее состояние (раздувание) съемных элементов гибкого ограждения (расход, соответствующий окончанию перехода от режима движения «на пузырь» к движению «на подушке»), м<sup>3</sup>/с;

$n_{tr}$  — число вентиляторных шахт;

$S_{tr}$  — расчетная (минимальная) площадь поперечного сечения воздуховода вентиляционной шахты, м<sup>2</sup>;



$\varepsilon_{tr}$  — коэффициент расхода воздуха при истечении его в атмосферу через вентиляционную шахту (при отсутствии более точных данных необходимо принимать  $\varepsilon_{tr} = 0,5$ );

$\rho_{air}$  — плотность воздуха при атмосферном давлении, т/м<sup>3</sup>;

б) при перегибе

$$K_{\psi} = 1,0;$$

$$\bar{l}_y = 0,5;$$

$$v = v_n;$$

$v_n$  — определяется по формуле (5.3.5.6-4).

**5.3.5.7** Расчетные значения поперечного изгибающего момента определяются по формуле (5.3.5.3-2) с использованием значения относительного ускорения, обусловленного ударом носовой оконечности корабля о воду, вычисляемого по формуле (5.3.5.6-2) для прогиба корпуса.

**5.3.5.8** Перерезывающие силы при изгибе корпуса в продольном и поперечном направлениях вычисляются по формулам (5.3.4.4-1) и (5.3.4.6-3).

**5.3.5.9** Расчетное значение крутящего момента находится по формуле

$$M_d^{tor} = 0,035DBnK_d^{tor}, \quad (5.3.5.9)$$

где  $n$  — относительное ускорение, обусловленное ударом носовой оконечности при аварийной посадке, которое определяется по формуле (5.3.5.6.2) для случая прогиба;

$K_d^{tor}$  — коэффициент, определяемый в соответствии с рис. 5.3.4.7.

### 5.3.6 Определение расчетных усилий в водоизмещающем режиме движения СВПС.

**5.3.6.1** В расчете общей продольной прочности корпуса должны быть рассмотрены два случая (прогиб корпуса и перегиб корпуса).

**5.3.6.2** Величина продольного изгибающего момента в миделевом сечении корпуса определяется по формулам:

прогиб

$$M_{des}^{sag} = M_{st.w.} + M_w + M_d; \quad (5.3.6.2-1)$$

перегиб

$$M_{des}^{hog} = M_{st.w.} - M_w - 0,6M_d; \quad (5.3.6.2-2)$$

$$\text{где } M_w = 0,0036\alpha\pi g f B_{sw} L^3 K_M^w; \quad (5.3.6.2-3)$$

$f$  — функция, определяемая в соответствии с рис. 5.3.7.1-1;

$B_{sw}$  — наибольшая ширина скега в плоскости ватерлинии в водоизмещающем положении, м;

$K_M^w$  — коэффициент, определяемый в соответствии с рис. 5.3.4.3-1;

$\alpha$  — коэффициент полноты площади ватерлинии скега;

$$M_d = K_M^d M_d^{\otimes}; \quad (5.3.6.2-4)$$

$K_M^d$  — коэффициент, определяемый в соответствии с рис. 5.3.4.3-2;

$$M_d^{\otimes} = K_y^{\otimes} K_{\tau} (3,04 - 4,25\bar{x}_g) \Delta \times (1 + m_z) L n_g; \quad (5.3.6.2-5)$$

$$K_{x,y}^{\otimes} = 0,322 - 0,833\bar{\rho}_{x,y}; \quad (5.3.6.2-6)$$

$$\bar{\rho}_y = \frac{\rho_y}{L} \sqrt{(1 + m_{\psi}) / (1 + m_z)}; \quad (5.3.6.2-7)$$

$$m_{\psi} = \frac{\pi}{2} \rho g \frac{\alpha^2}{(3 - 2\alpha)(3 - \alpha)} \times \frac{B_{sw}^2 L^3}{\Delta \rho_y^2}; \quad (5.3.6.2-8)$$

$$m_z = \frac{\pi}{2} \rho g \frac{\alpha^2}{1 + \alpha} \times \frac{B_{sw}^2 L^3}{\Delta}; \quad (5.3.6.2-9)$$

$K_{\tau}$  — коэффициент, определяемый в соответствии с рис. 5.3.6.2;

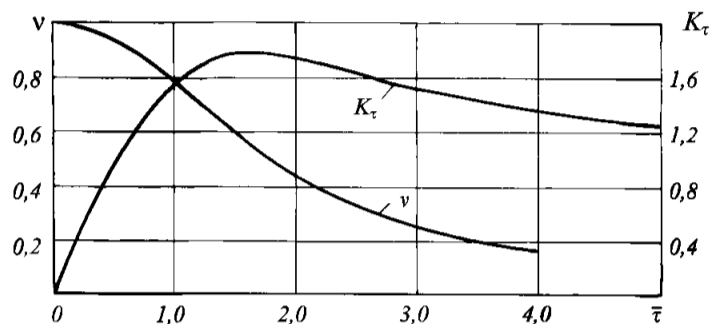


Рис. 5.3.6.2

$$\bar{\tau} = \frac{0,2}{\pi} \omega_1 \sqrt{(\sqrt[3]{V/g}) n_g}; \quad (5.3.6.2-10)$$

$$\omega_1 = \left( \frac{0,43}{\rho_y - 0,183} + 16,2 \right) \sqrt{\frac{EJ_{\otimes} g}{(1 + m_z) \Delta L^3}}; \quad (5.3.6.2-11)$$

$J_{\otimes}$  — момент инерции площади поперечного сечения судна в районе миделя.

Значения относительного ускорения  $n_g$  должны определяться по результатам модельных испытаний проектируемого судна в соответствии с 5.3.1.9 и 5.3.1.11. При отсутствии таких данных величина относительного ускорения может быть приближенно определена по формуле

$$n_g = [0,5 + (0,31 + 0,72f^2) Fr_L] f^{1,5}. \quad (5.3.6.2-12)$$

**5.3.6.3** Значения перерезывающей силы в поперечных сечениях корпуса вычисляются по формулам: при прогибе

$$Q_{des}^{sag} = Q_{st.w.} + Q_w + Q_d^{sag}; \quad (5.3.6.3-1)$$

при перегибе

$$Q_{des}^{hog} = Q_{st.w.} - Q_w - Q_d^{hog}; \quad (5.3.6.3-2)$$

$$\text{где } Q_w = \frac{4M_w^{\otimes}}{L} K_N^w; \quad (5.3.6.3-3)$$

$K_N^w$  — коэффициент, определяемый в соответствии с рис. 5.3.4.3-1;

$$Q_w^{sag} = 5,8 \frac{M_d^{\otimes}}{L} K_N^d; \quad (5.3.6.3-4)$$

$$Q_d^{hog} = 0,6Q_d^{sag}; \quad (5.3.6.3-5)$$

$K_N^d$  — коэффициент, определяемый в соответствии с рис. 5.3.4.4.

5.3.6.4 При расчете общей поперечной прочности скеговых СВП в режиме плавания изгибающие моменты определяются по формуле

$$M_{des}^{trans} = M_{st.w.}^{trans} + M_d^{trans}, \quad (5.3.6.4-1)$$

$$\text{где } M_d^{trans} = K_M^{trans} \times M_d^{CP}; \quad (5.3.6.4-2)$$

$K_M^{trans}$  — коэффициент, определяемый в соответствии с рис. 5.3.4.5;

$$M_d^{CP} = \overline{M}_{trans} \Delta (1 + m_z) B n_g; \quad (5.3.6.4-3)$$

$$\overline{M}_{trans} = -2/3 \bar{p}_x + 0,18 B_{ac}/B + 0,165; \quad (5.3.6.4-4)$$

$$\bar{p}_x = \frac{\rho_x}{B} \sqrt{(1 + m_Q)(1 + m_z)}; \quad (5.3.6.4-5)$$

$B_{ac}$  — расстояние между внутренними бортами скегов в плоскости расчетной ватерлинии, м;

$$m_Q = \frac{1}{16} m_z \left( \frac{B + B_{ac}}{\rho_x} \right)^2. \quad (5.3.6.4-6)$$

5.3.6.5 Перерезывающие силы, действующие в продольных сечениях скеговых СВП, определяются по формуле

$$Q_{des}^{trans} = Q_{st.w.}^{trans} + Q_d^{trans}, \quad (5.3.6.5-1)$$

$$\text{где } Q_d^{trans} = \frac{1,25 B_{ac}/B - 0,155}{\overline{M}_{trans}} \times \frac{M_d^{CP}}{B} K_N^{trans}; \quad (5.3.6.5-2)$$

$K_N^{trans}$  — коэффициент, определяемый в соответствии с рис. 5.3.4.6 при значении относительной ординаты точки излома  $y^*/B = 0,11 + 0,38 B_{ac}/B$ .

5.3.6.6 Расчетные значения крутящих моментов в поперечных сечениях корпуса принимаются равными:

$$M_{des}^{tor} = M_d^{tor} + M_w^{tor}. \quad (5.3.6.6-1)$$

Волновая составляющая крутящего момента  $M_w^{tor}$  определяется путем косо́й постановки судна на подошву волны.

Динамическая составляющая крутящего момента  $M_d^{tor}$  определяется по следующим формулам:

в пределах от 0 до 2 теоретического шпангоута

$$M_d^{tor} = (-49 + 100\bar{x} - 50\bar{x}^2 + f_m)r, \quad (5.3.6.6-2)$$

где  $\bar{x} = 1 - j/20$  — номер теоретического шпангоута;

$$r = \frac{\Delta(1 + m_z)n_g y_R}{1 + \kappa}; \quad (5.3.6.6-3)$$

$y_R$  — параметр, принимаемый для скеговых СВП равным  $0,25(B + B_{ac})$ ;

$\kappa = 0$  при движении судна в режиме плавания;

$$f_m = -a\bar{x} - b\bar{x}^2/2 + \frac{c}{\pi} \cos\pi\bar{x} - c/\pi; \quad (5.3.6.6-4)$$

$$b = 6(2\bar{x}_g - 1); \quad (5.3.6.6-5)$$

$$c = 43,7 \left( \frac{4+b}{12} - \bar{p}_y^2 - \bar{x}_g^2 \right); \quad (5.3.6.6-6)$$

$$a = 1 - b/2 - 2c/\pi; \quad (5.3.6.6-7)$$

в пределах от 2 до 4 теоретического шпангоута

$$M_d^{tor} = r(32 - 80\bar{x} + 50\bar{x}^2 + f_m); \quad (5.3.6.6-8)$$

в пределах от 4 до 20 теоретического шпангоута

$$M_d^{tor} = r f_m. \quad (5.3.6.6-9)$$

Волновая составляющая определяется по формуле

$$M_w^{tor} = 0,32 \Delta B (3\bar{x}_g - 1) \sin\pi\bar{x}. \quad (5.3.6.6-10)$$

5.3.7 Определение расчетных усилий в режиме движения СВПС на воздушной подушке.

5.3.7.1 Расчетное значение продольного изгибающего момента определяется в соответствии с формулами: *при прогибе*

$$M_{des}^{sag} = M_{st.w.} + M_w + M_{d1} + 0,8 M_{d2}; \quad (5.3.7.1-1)$$

*при перегибе*

$$M_{des}^{hog} = M_{st.w.} - M_w - 0,6 M_{d1} - 0,5 M_{d2}, \quad (5.3.7.1-2)$$

$$\text{где } M_w = 0,0044 \alpha (1 + 2,2 Fr_L - 0,33 Fr_L^2) (0,8 - 4,9 B_{sw}/L) \times \\ \times (1,9 - 0,15 L_{ac}/B_{ac}) \rho g B_{sw} L^3 f K_M^w; \quad (5.3.7.1-3)$$

$f$  — функция, определяемая в соответствии с рис. 5.3.7.1;

$K_M^w$  — коэффициент, определяемый в соответствии с рис. 5.3.4.3-1;

$B_{sw}$  — ширина скега в плоскости ватерлинии в режиме движения на воздушной подушке, м;

$M_{d1}$  — динамический изгибающий момент, вызванный ударом соединительного моста (днища в районе воздушной подушки) о волну;

$M_{d2}$  — динамический изгибающий момент, обусловленный ударами скегов о волну.

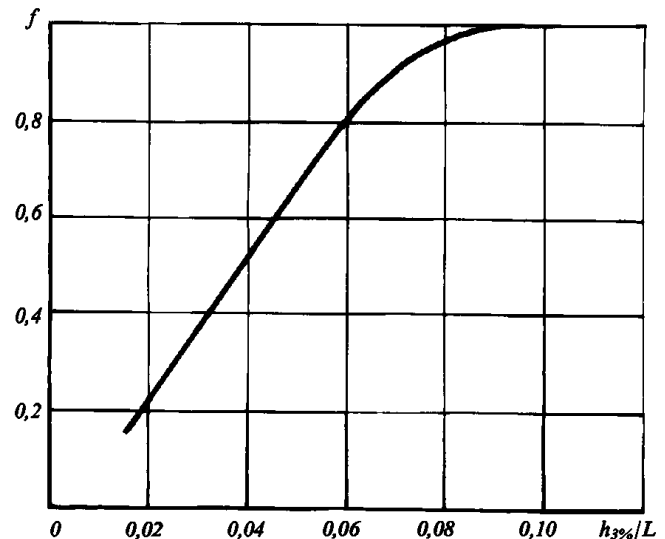


Рис. 5.3.7.1

Величина динамического изгибающего момента  $M_{d1}$  определяется по формулам (5.3.6.2-4) и (5.3.6.2-5). При этом значения вертикальных относительных ускорений  $n_g$  определяется по формуле

$$n_g = n_1(1 - k_g) + n_2 k_g, \quad (5.3.7.1-4)$$

где  $k_g = 3\bar{h}_1^2 - 2\bar{h}_1^3$ ; (5.3.7.1-5)

$\bar{h}_1 = f - 6,5H_{ac}/L$ ;

$n_1 = (0,33Fr_L^2 + 0,165Fr_L + 0,05)(5,7h_2 - 0,81h_2 + 0,16) + 0,42h_2$ ; (5.3.7.1-6)

$h_2 = 0,077 \frac{L}{\sqrt[3]{\Delta}} f$ ;

$n_2 = [0,5 + (0,34 + 0,72\beta^2)Fr_L] f^{1,5}$ . (5.3.7.1-7)

Величина динамического изгибающего момента  $M_{a2}$  определяется по формуле

$$M_{a2} = 0,052\rho B_5^2 L^2 \frac{\omega_1}{\rho_y} [0,42a\sqrt{\frac{g}{L}}(2,5Fr_L + 1) + 0,023V] \nu K_M^b, \quad (5.3.7.1-8)$$

где  $B_5$  — ширина skeга в плоскости вагерлинии, соответствующей его погружению по уровень скулы, в районе 5-го теоретического шпангоута, м;

$\nu$  — коэффициент, определяемый в соответствии с рис. 5.3.6.2;

$$a = 0,045(3,1 - 0,39Fr_{\Delta} - 0,12L_{ac}/B_{ac} + 0,02Fr_{\Delta}L_{ac}/B_{ac} \times (1,17 - 0,66\rho_y/L)(2,5 - 5,8B_{sw}/B))fL; \quad (5.3.7.1-9)$$

$$\bar{\tau} = 0,13 \frac{\omega_1 T_2}{\sqrt{(g/L)(2,5Fr_L + 1)}}; \quad (5.3.7.1-10)$$

$T_2$  — осадка skeга, погруженного до уровня скулы, в районе 2-го теоретического шпангоута, м.

**5.3.7.2** Перерезывающие силы, действующие в поперечных сечениях skeговых СВП, определяются по формулам:

$$Q_{des}^{sag} = Q_{st.w.} + \frac{1}{L} [4M_w^{\otimes} K_N^w + 5,8M_{a1}^{\otimes} K_N^d + 3,2M_{a2}^{\otimes} K_N^w]; \quad (5.3.7.2-1)$$

$$a/g = \frac{f_h f_v (1 + k_a) (4,83 - 0,176\beta_a + 0,002\beta_a^2) [0,67L/B_{\otimes} - 0,08(L/B_{\otimes})^2 - 0,35]}{k_p (1 + m_2)}, \quad (5.3.8.1)$$

где  $f_h = 13\{1 - \exp[-(17h_{3\%}/L - 2,9)^2]\} h_{3\%}/L$ , если  $h_{3\%}/L \leq 0,095$ ;

$f_h = 1,0$ , если  $h_{3\%}/L > 0,095$ ;

$f_v = [0,96 + 0,48\exp(2,5Fr_c - 2,5)]/[2,27 + 17,7\exp(-1,1Fr_{\Delta})]$ ;

$Fr_c = 0,514V/\sqrt{gc}$ ;

$c = B_{\otimes}^4 t_G^4 / (\Delta/\gamma)^{7/3}$ ;

$Fr_{\Delta} = 0,514V/\sqrt{g\nabla^{1/3}}$ ;

$n = 0,5 + 0,8\phi_V$ ;

$$Q_{des}^{hog} = Q_{st.w.} - \frac{1}{L} [4M_w^{\otimes} K_N^w + 3,5M_{a1}^{\otimes} K_N^d + 1,6M_{a2}^{\otimes} K_N^w]. \quad (5.3.7.2-2)$$

**5.3.7.3** При расчете общей поперечной прочности skeговых СВП вычисления поперечных изгибающих моментов и перерезывающих сил следует производить в соответствии с указаниями 5.3.6.4 и 5.3.6.5. Производя расчет изгибающего момента по формуле (5.3.6.4-3), в качестве расчетного относительного ускорения следует принять величину, равную

$$n_g = 29M_{a2}\bar{\rho}_y/L\bar{\tau}\Delta(1 + m_2). \quad (5.3.7.3)$$

**5.3.7.4** Расчетные значения крутящих моментов, действующих в поперечных сечениях skeговых СВП, определяются в соответствии с указаниями 5.3.6.6. При этом параметр  $k = 0,2$ , а значение относительного ускорения определяется по формуле (5.3.7.3).

**5.3.8** Расчет нагрузок, определяющих прочность глессирующих судов.

**5.3.8.1** Определение расчетных ускорений.

Вертикальные ускорения  $a$ , используемые при оценке инерционных усилий, передаваемых грузами на конструкции корпуса, определяются для двух случаев удара судна о встречные волны: при ударе в носовую оконечность (в районе 3-го теоретического шпангоута) и при ударе в среднюю часть судна (кормовое 3-го теоретического шпангоута) по формуле

$$\varphi_V = \exp[-0,75(Fr_\Delta - 0,9)^2];$$

$$k_a = \frac{A}{\rho_y^2 L} (x - x_g), \text{ но не менее нуля};$$

$A = 0,539 + 0,311\varphi_V - x_g/L$  — при ударе в носовую оконечность судна,

$$A = \varphi_a [3,27 - 0,205\lambda - (0,707 - 0,032\lambda)Fr_\Delta + (0,0707 - 0,003\lambda)Fr_\Delta^2] \rho_y^2 L/B_\otimes,$$

но не менее нуля и не более  $0,65l_G/L$  — при ударе в среднюю часть судна;

$$\varphi_a = [1 + (\beta_\otimes/30 - 0,5)(-0,071 + 0,067Fr_\Delta - 0,002Fr_\Delta^2)]k_T,$$

$\lambda$  — величина, принимаемая равной отношению  $L/B$  (или 5,0 в зависимости от того, что больше);

$k_T = 1,0$  — для глиссирующих судов с обычной гидродинамической компоновкой,

1,07 — для судов с воздушной каверной на днище;

$$\rho_y^2 = \frac{I_y(1 + m_\psi)}{\sqrt{L^2(1 + m_z)}};$$

$$m_z = 1,3\gamma B_\otimes^2 l_G(1 - \beta_a/180) \frac{a^2}{1 + a} k_\zeta^2/\Delta;$$

$$m_\psi = 0,39\gamma B_\otimes^2 l_G^3 (1 - \beta_a/180) \frac{a^2}{(3 - 2a)(3 - a)} k_\zeta^2/I_y;$$

$$a = 0,5(1 + B_{tr}/B_\otimes);$$

$$\zeta = [1 - 0,425\eta/(1 + \eta^2)]\eta/(1 + \eta^2)^{0,5};$$

$$\eta = 3,4l_G/(B_\otimes + B_{tr});$$

$k = 1,0$  — для глиссирующих судов без реданов;

0,85 — для глиссирующих судов с реданами;

0,5 — для судов с воздушной каверной на днище;

$k_p = (0,285 - 0,737\rho_y + 0,047r)/(1 + r)$  — при ударе в носовую оконечность;

0,36 $\exp(-0,168Fr_\Delta)$  — при ударе в среднюю часть судна и числе Фруда  $Fr_\Delta < 4,0$ ;

0,184 — при ударе в среднюю часть судна и числе Фруда  $Fr_\Delta \geq 4,0$ ;

$r = 0,8(1 - \varphi_V)$ ;

$\beta_a$  — угол килеватости поперечного сечения судна (при ударе волны в носовую оконечность судна рассматривается сечение по 3-му теоретическому шпангоуту, при ударе в среднюю часть — сечение, расположенное на расстоянии  $x = l_G + AL$  от транца).

**5.3.8.2 Нагрузки, пределяющие общую прочность корпуса.**

**5.3.8.2.1** К нагрузкам, определяющим общую прочность корпуса глиссирующего судна, относятся изгибающие моменты и перерезывающие силы, действующие в поперечных сечениях корпуса при прогибе и перегибе судна. Распределение изгибающих моментов и перерезывающих сил по длине корпуса принимается в соответствии с 5.3.2.4.

**5.3.8.2.2** Величины прогибающих и перегибающих моментов в миделевом сечении корпуса определяются по формуле

$$M_{sag(hog)} = M_{st.w.} \pm k_M \Delta L a_G / g, \quad (5.3.8.2.2)$$

где  $M_{st.w.}$  — изгибающий момент в миделевом сечении корпуса при движении судна на тихой воде;

$a_G$  — величина вертикального ускорения  $a$ , вычисленная в центре тяжести судна в соответствии с 5.3.8.1 (при значениях  $k_a = 0$ );

$k_M = k_p$  — при ударе волны в носовую оконечность судна и прогибе корпуса;

0,07 — при ударе волны в среднюю часть судна и перегибе корпуса.

**5.3.8.2.3** Расчетные величины перерезывающих сил при прогибе и перегибе корпуса определяются по формуле

$$Q_{sag(hog)} = 4,5 M_{sag(hog)} / L. \quad (5.3.8.2.3)$$

**5.3.9 Нагрузки, определяющие прочность скоростных катамаранов.**

**5.3.9.1** Определение расчетных ускорений.

Расчетные вертикальные ускорения  $a$ , используемые при оценке давлений и усилий, передаваемых грузами на конструкции корпуса, определяются по формуле

См. Циркуляр 1122ц



$$a/g = [1,4 + 3,4Fr_L \exp(-2,7Fr_L)](1 + 2,5Fr_L)^2 \times \\ \times f \sqrt{1 + 48(x_M/L + 0,075)^2} + F, \quad (5.3.9.1)$$

где  $g$  — ускорение свободного падения;

$x_M$  — абсцисса рассматриваемой точки, отсчитываемая от миделевого сечения (отрицательная при расположении точки кормовее миделя);

$$f = \left(1 - \frac{1}{\exp(17 \frac{h_{3\%}}{L} - 2,9)^2}\right) \cdot \frac{h_{3\%}}{L},$$

$$\text{при } \frac{h_{3\%}}{L} \leq 0,095;$$

$$f = 0,077, \text{ при } \frac{h_{3\%}}{L} > 0,095;$$

$$F = \left(1 + \frac{0,9 - l_G/L}{(\bar{\rho}_y)^2 L} \cdot x_M\right) \cdot n \geq 0;$$

$l_G$  — отстояние центра тяжести судна от транца (от кормового перпендикуляра);

$$(\bar{\rho}_y)^2 = \frac{\rho_y^2}{L^2} \cdot \frac{1 + m_\psi}{1 + m_z},$$

$\rho_y$  — радиус инерции массы корпуса судна относительно поперечной оси, проходящей через центр массы судна, м;

$$m_z = \frac{\pi}{2} \rho g \cdot \frac{\alpha^2}{1 + \alpha} \cdot \frac{B_{hull}^2 \cdot L}{\Delta};$$

$$m_\psi = \frac{\pi}{24} \rho g \cdot \frac{\alpha^2}{(3 - 2\alpha)(3 - \alpha)} \cdot \frac{B_{hull}^2 L^3}{\Delta \cdot \rho_y^2};$$

$\Delta$  — полное водоизмещение, кН;

$L$  — длина судна между перпендикулярами, м;

$I_y$  — центральный момент инерции массы корпуса судна относительно поперечной оси, кг·м<sup>2</sup>;

$\rho$  — плотность морской воды, т/м<sup>3</sup>;

$B_{hull}$  — ширина корпуса на мидель шпангоуте на уровне конструктивной ватерлинии, м;

$\alpha$  — коэффициент полноты площади ватерлинии;

$$n = n_1(1 - k_g) + n_2 k_g,$$

где

$$k_g = 3h_1^2 - 2h_1^3;$$

$$h_1 = 13f - 6,5h_{cl}/L;$$

$$n_1 = (0,33Fr_L^2 + 0,165Fr_L + 0,05) \times$$

$$\times (5,7h_2^2 - 0,81h_2 + 0,16) + 0,42h_2;$$

$$n_2 = [24 + (16 + 5700f^2)Fr_L]f^{1,5};$$

$$h_2 = \frac{L}{3\sqrt{V}} f;$$

$h_{cl}$  — вертикальный клиренс (расстояние от невозмущенной поверхности жидкости до соединительного моста в миделевом сечении).

**5.3.9.2 Нагрузки, определяющие общую прочность корпуса.**

К нагрузкам, определяющим общую прочность корпуса, относятся изгибающие моменты и перерезы-

вающие силы, действующие в поперечных и продольных сечениях корпуса, а также крутящие моменты.

Эти нагрузки определяются по приведенным ниже формулам или по результатам испытаний, упругих динамометрированных моделей (см. 5.3.1.10 и 5.3.1.11).

См. Циркуляр 1122ц

**5.3.9.2.1 Величина продольного изгибающего момента в поперечном сечении корпуса определяется по формулам:**

*прогиб*

$$M_{des}^{sag} = M_{st.w.} + M_w + M_d, \text{ Т·М}, \quad (5.3.9.2.1-1)$$

*перезгиб*

$$M_{des}^{hog} = M_{st.w.} - M_w - 0,6M_d, \text{ Т·М}, \quad (5.3.9.2.1-2)$$

где  $M_w = 0,059 \arg(0,8 - 4,9B_k/L)(1 + 2Fr_L - 0,3Fr_L^3)B_k L^3 f k_M^b$ , Т·М;

$M_{st.w.}$  — изгибающий момент, действующий в рассматриваемом поперечном сечении при движении судна на тихой воде (положительный при прогибе);

$f$  — функция, определяемая в соответствии с указаниями 5.3.9.1;

$k_M^b$  — коэффициент, характеризующий распределение волновой составляющей момента вдоль судна и определяемый в соответствии с рис. 5.3.4.3-1;

$M_d$  — динамическая составляющая изгибающего момента.

Динамическая составляющая момента определяется по формуле

$$M_d = k_{\rho_y}(3,04 - 4,25l_G/L)\Delta(1 + m_z)Lnk_M^q, \text{ Т·М},$$

в которой параметры и определяются по указаниям 5.3.9.1, а коэффициент  $k_M^q$  находится в соответствии с рис. 5.3.4.3-2.

Коэффициент  $k_{\rho_y}$  определяется по формуле:

$$k_{\rho_y} = 0,322 - 0,833\bar{\rho}_y,$$

где  $\bar{\rho}_y$  — параметр, определяемый по указаниям 5.3.9.1.

**5.3.9.2.2 Значения перерезывающей силы в поперечных сечениях корпуса определяются по формулам:**

*при прогибе*

$$Q_{des}^{sag} = Q_{st.w.} + Q_w + Q_d^{sag}, \text{ Т}, \quad (5.3.9.2.2-1)$$

*при перезгибе*

$$Q_{des}^{hog} = Q_{st.w.} - Q_w - 0,6Q_d^{hog}, \text{ Т}, \quad (5.3.9.2.2-2)$$

где  $Q_w = 4(M_w^\otimes/L)k_N^w$ ; Т,

$$Q_d^{sag} = 5,8(M_d^\otimes/L)k_N^d, \text{ Т};$$

$M_w^\otimes$  и  $M_d^\otimes$  — волновая и динамическая составляющие изгибающего момента, действующего в миделевом сечении корпуса;

$k_N^w$  и  $k_N^d$  — коэффициенты, определяемые в соответствии с рис. 5.3.4.3-1 и 5.3.4.4.

**5.3.9.2.3** Расчетные значения изгибающего момента при симметричном поперечном изгибе корпуса определяются по формулам:

при прогибе

$$M_{trans}^{sag} = M_{st.w.}^{trans} + M_{trans}, \text{ Т·М}; \quad (5.3.9.2.3-1)$$

при перегибе

$$M_{trans}^{sag} = M_{st.w.}^{trans} - M_{trans}, \text{ Т·М}, \quad (5.3.9.2.3-2)$$

где  $M_{st.w.}^{trans}$  — изгибающий момент, действующий в продольных сечениях корпуса при движении судна на тихой воде (положительный при прогибе корпуса);

$$M_{trans} = [0,12\Delta(1+m_z)Bn + 0,0021\rho g B^3 L] k_M^{trans}, \text{ Т·М},$$

$B$  — ширина судна на миделе;

$m_z$  и  $n$  — параметры, определяемые по указаниям 5.3.9.1;

$k_M^{trans}$  — коэффициент, определяемый в соответствии с рис. 5.3.4.5.

**5.3.9.2.4** Перерезывающие силы, действующие в продольных сечениях корпуса, определяются по формуле

$$Q_{des}^{trans} = (5,2 M_{trans}^{sag(hog)} / B) k_N^{trans}, \text{ Т}, \quad (5.3.9.2.4)$$

где  $k_N^{trans}$  — коэффициент, определяемый в соответствии с рис. 5.3.4.6 при значении относительной ординаты

$$y^*/B = 0,11 + 0,38 B_h/B;$$

$B_h$  — горизонтальный клиренс — расстояние между корпусами в миделевом сечении, измеренное в плоскости конструктивной ватерлинии).

См. Циркуляр 1122ц **5.3.9.2.5** Расчетные значения изгибающего момента при кососимметричном изгибе соединительных конструкций катамарана определяются по формуле

$$M_{trans}^{ac} = N \left\{ [a_1(\bar{y} + 1/2) + (b - a_1)/4] + \left( a + \frac{B - a_1}{2} \right) \times \right. \\ \left. \times \left( 2\bar{y}^3 - \frac{3}{2}\bar{y} - 1/2 \right) \right\} (1 - k_\psi), \text{ Т·М}, \quad (5.3.9.2.5)$$

где  $k_\psi = 0,25(1 - B_k/B)^2 \left\{ m_z + \frac{B_k}{B} \left( [15 - 12\cos\pi(0,5 - B_k/B)] \times \right. \right.$

$$\left. \left. \times (\bar{\rho}_x - 0,288) + 1 \right) / [\bar{\rho}_x^2 (1 + m_\psi)] \right\};$$

$$N = 0,5\Delta n, \text{ Т};$$

$$\bar{\rho}_x = \frac{1}{B} \sqrt{J_x/\Delta};$$

$J_x$  — центральный момент инерции масс корпуса относительно продольной оси;

$y$  — отстояние рассматриваемого сечения от диаметральной плоскости;

$B_M$  — расстояние между корпусами на уровне соединительной конструкции.

Расчетное значение перерезывающей силы принимается равным  $N$ .

См. Циркуляр 1122ц **5.3.9.2.6** Расчетные значения крутящих моментов в поперечных сечениях корпуса принимаются равными:

$$M_{des}^{tor} = \Delta B [0,32(3\bar{l}_G - 1) \sin\pi\bar{x} + \bar{M}_d(\bar{x})], \text{ Т·М}, \quad (5.3.9.2.6)$$

где  $\bar{x} = 1 - j/20$  ( $j$  — номер теоретического шпангоута);

$\bar{l}_G = l_G/L$  — относительное отстояние центра тяжести судна от транца (от кормового перпендикуляра).

Функция  $\bar{M}_d(\bar{x})$  определяется следующими зависимостями:

в пределах от 0 до 2 теоретического шпангоута

$$\bar{M}_d(\bar{x}) = (-49 + 100\bar{x} - 50\bar{x}^2 + f_m)r,$$

где  $r = 0,25\Delta(1+m_z)(B+B_{hor})n$ ;

$$f_m = -\bar{a}\bar{x} - b\bar{x}^2/2 + \frac{c}{\pi} \cos\pi\bar{x} - c/\pi;$$

$$b = 6(2\bar{l}_G - 1);$$

$$c = 43,7 \left( \frac{A+b}{12} - \bar{\rho}_y^2 - \bar{l}_G^2 \right);$$

$$\bar{a} = 1 - b/2 - 2c/\pi,$$

в пределах от 2 до 4 теоретического шпангоута

$$\bar{M}_d(\bar{x}) = r(32 - 80\bar{x} + 50\bar{x}^2 + f_m);$$

в пределах от 4 до 20 теоретического шпангоута

$$\bar{M}_d(\bar{x}) = r f_m.$$

См. Циркуляр 1122ц

**5.3.9.2.7** Поперечный крутящий момент (в продольном сечении соединительных конструкций у внутреннего борта корпуса) определяется по формуле

$$M_{trans}^{tor} = (0,1n + 1,2f)\Delta L, \text{ Т·М}. \quad (5.3.9.2.7)$$

**5.3.10** Проверка общей прочности СПК и глиссирующего судна.

**5.3.10.1** Общая прочность корпуса должна быть проверена:

по допускаемым нормальным и касательным напряжениям;

по предельному состоянию.

**5.3.10.2** Расчетные значения нормальных напряжений в крайних связях эквивалентного бруса должны удовлетворять условиям:

$$\sigma_u = \alpha_u M_{des} / W_u \leq \sigma_{per} = n_s \sigma_0; \quad (5.3.10.2-1)$$

$$\sigma_l = \alpha_l M_{des} / W_l \leq \sigma_{per} = n_s \sigma_0, \quad (5.3.10.2-2)$$

где  $\sigma_u$  и  $\sigma_l$  — расчетные напряжения в верхней (надстройке) и нижней (днище) связях эквивалентного бруса соответственно;

$M_{des}$  — расчетный изгибающий момент при прогибе или перегибе, действующий в расчетном сечении и вычисляемый в соответствии с 5.3.3.3 — 5.3.3.9, 5.3.8.2.2;

$W_u$  и  $W_l$  — моменты сопротивления для верхней и нижней связей эквивалентного бруса соответственно;



$\alpha_u$  и  $\alpha_l$  — коэффициенты, учитывающие степень участия надстройки в общем изгибе корпуса и принимаемые равными  $\alpha_u=0,85$  и  $\alpha_l=1,4$  (в случае отсутствия в надстройке регулярно расположенных оконных вырезов коэффициенты  $\alpha_u=\alpha_l=1$ );

$n_s$  — коэффициент запаса, принимаемый в соответствии с рис. 5.2.8.

Распределение нормальных напряжений по высоте сечения корпуса принимается линейным.

**5.3.10.3** В случае, когда надстройка простирается практически по всей длине корпуса судна, стенки ее совпадают с бортами и ослаблены большим числом часто расположенных вырезов, нормальные напряжения в корпусе  $\sigma_h$  и тенте (крыше) надстройки  $\sigma_h$ , а также нормальные  $\sigma_{ws}$  и касательные  $\tau_{ws}$  напряжения в стенке оконной перемычки могут быть вычислены по формулам:

$$\sigma_h = M_{des}y/I - T(1/F + ly/I); \quad (5.3.10.3-1)$$

$$\sigma_s = T/f; \quad (5.3.10.3-2)$$

$$\sigma_{ws} = \pm abcT/4i_0; \quad \tau_{ws} = cT/bt, \quad (5.3.10.3-3)$$

где  $M_{des}$  — расчетный изгибающий момент (при прогибе или перегибе) в рассматриваемом сечении, кН/м;

$y$  — отстояние рассматриваемой связи от нейтральной оси сечения корпуса, м;

$I$  — момент инерции поперечного сечения корпуса, м<sup>4</sup>;

$F$  — площадь поперечного сечения корпуса, м<sup>2</sup>;

$f$  — площадь поперечного сечения надстройки, м<sup>2</sup>;

$l$  — отстояние линии центров тяжести сечений корпуса от линии центров тяжести сечений тента надстройки, м (см. рис. 5.3.10.3);

$a$  — высота окон, м (см. рис. 5.3.10.3);

$b$  — ширина оконной перемычки, м;

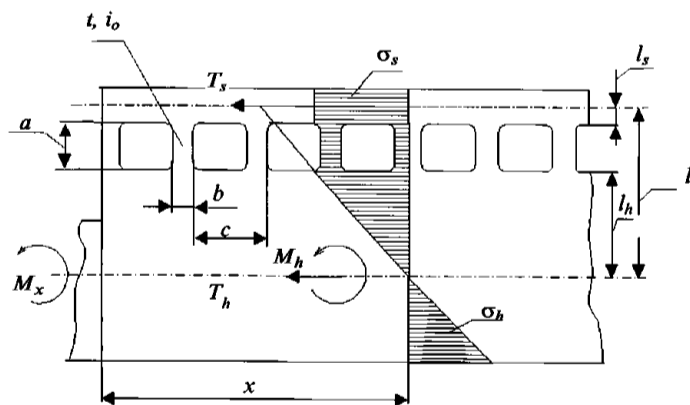


Рис. 5.3.10.3

$c$  — шаг оконных вырезов, м;

$t$  — толщина перемычки, м;

$i_0$  — момент инерции поперечного сечения перемычки, м<sup>4</sup>;

$T$  — осевое усилие, действующее по линиям центров тяжести сечений корпуса  $T_h$  тента надстройки  $T_s$ , кН, равно:

$$T_h = -T_N = T = T_0 \left[ \frac{\lambda sh \lambda (l-x)}{sh \lambda l} \int_0^l \frac{M_x}{M_0} sh \lambda \xi d\xi + \frac{\lambda sh \lambda x}{sh \lambda l} \int_0^l \frac{M_h}{M_0} sh \lambda (l-\xi) d\xi \right]; \quad (5.3.10.3-4)$$

$T_0$  — величина усилия в рассматриваемом сечении при полном участии тента надстройки в общем изгибе корпуса, кН:

$$T_0 = \frac{M_0 l f}{(F+f)I/F + fl^2}; \quad (5.3.10.3-5)$$

$M_x = M_h + Tl$  — переменный по длине корпуса расчетный изгибающий момент, кН/м;

$M_h$  — изгибающий момент, действующий в поперечном сечении корпуса, кН/м;

$$\lambda^2 = \frac{K}{E} \left( \frac{F+f}{Ff} + l^2/I \right); \quad (5.3.10.3-6)$$

$E$  — модуль нормальной упругости, кПа;

$$T' = K\delta; \quad (5.3.10.3-7)$$

$\delta$  — сдвиг центра тяжести сечений корпуса по отношению к центрам тяжести сечений тента надстройки вдоль оси  $x$ , м;

$$\delta' = T/EF + T/ef - M_h l/EI; \quad (5.3.10.3-8)$$

$l$  — длина надстройки, м;

$K$  — коэффициент жесткости связей корпуса и надстройки, кН/м<sup>2</sup>:

$$K = \frac{1}{1/K_0 + 1/K_h + 1/K_s}; \quad (5.3.10.3-9)$$

$K_0$  — коэффициент жесткости связей борта надстройки, ослабленного регулярно расположенными оконными вырезами, находящимися на равном расстоянии друг от друга, кН/м<sup>2</sup>:

$$K_0 = \frac{E}{ac(a^2/12i_0 + 2,6/bt)}; \quad (5.3.10.3-10)$$

$K_h$  и  $K_s$  — коэффициенты жесткости, учитывающие кроме податливости конструкции на уровне оконных вырезов, также податливость на сдвиг стенки тента надстройки и борта корпуса:

$$K_h = \frac{Et_h}{2,6l_h(1 - t_h l_h/2F)}; \quad (5.3.10.3-11)$$

$$K_s = \frac{Et_s}{2,6l_s(1 - t_s l_s/2F)}; \quad (5.3.10.3-12)$$

$t_h$  и  $t_s$  — средние толщины обшивки, примыкающей к оконным вырезам, района корпуса и тента надстройки соответственно, м;

$l_h$  — отстояние линии центров тяжести сечений корпуса от нижней кромки оконных вырезов, м;

$l_s$  — отстояние линии центров тяжести сечений тента надстройки от верхней кромки оконных вырезов, м.

**5.3.10.4** Расчетные значения касательных напряжений при прогибе и перегибе корпуса должны удовлетворять условию

$$\tau = \frac{Q_{des} S_x}{I_x \delta} \leq \tau_{per} = 0,3 R_{p02}, \quad (5.3.10.4)$$

где  $Q_{des}$  — расчетное значение перерезывающей силы, вычисляемое в соответствии с 5.3.3.3 — 5.3.3.9;

$S_x$  — статический момент площади расчетного поперечного сечения относительно нейтральной оси, м<sup>3</sup>;

$\delta$  — суммарная толщина борта и продольных переборок на уровне, где определяются касательные напряжения, м;

Суммарная расчетная толщина борта и продольных переборок, в случае недостаточной устойчивости листов переборок по отношению к сдвигающим усилиям, должна вычисляться с учетом редуцированного коэффициента, равного отношению эйлеровых касательных напряжений к расчетным.

Для обшивки борта должен быть обеспечен запас устойчивости при действии касательных напряжений не менее 1,5.

**Примечание.** В случае, если критические касательные напряжения определены с учетом изменения модуля упругости материала, допускается принимать  $\tau \leq \tau_{cr}$ .

При проверке прочности на действие касательных напряжений можно ограничиться проверкой лишь двух сечений корпуса в районе действия максимальных перерезывающих сил.

**5.3.10.5** Проверка прочности по предельным моментам должна показать, что как при прогибе, так и при перегибе корпуса отношение предельного момента к наибольшему расчетному изгибающему моменту в проверяемом сечении должно удовлетворять условию

$$M_{ult}/M_{des} \geq 0,8/n_s, \quad (5.3.10.5-1)$$

где  $M_{ult} = \sigma_0 W_0$ , (5.3.10.5-2)

$W_0$  — минимальный момент сопротивления,  $m^3$ , проверяемого сечения корпуса, вычисленный с учетом редуцирования площадей связей, теряющий устойчивость, в предположении, что в крайних, наиболее удаленных от нейтральной оси связей корпуса, действуют напряжения, равные опасным;

$n_s$  — коэффициент запаса, принимаемый в соответствии с рис. 5.2.8.

**5.3.11** Расчет прочности корпусов СВП и скоростных катамаранов при их изгибе в продольном направлении.

**5.3.11.1** Общая прочность корпуса при его изгибе в продольном направлении должна быть проверена для случаев прогиба и перегиба корпуса:

по допускаемым нормальным и касательным напряжениям на действие расчетных изгибающих моментов и перерезывающих сил, определенных для принятых расчетных режимов движения, в соответствии с 5.3.4 — 5.3.7 и 5.3.9;

по предельным моментам.

**5.3.11.2** Определение нормальных и касательных напряжений, действующих в связях корпуса при продольном изгибе, а также предельного момента производится в соответствии с 5.3.8. При проверке общей прочности по предельному моменту (см. 5.2.9) коэффициент запаса  $n_s$  принимается равным 2,0.

**5.3.12** Расчет прочности корпусов СВП и скоростных катамаранов при их изгибе в поперечном направлении.

**5.3.12.1** Определение напряжений при проверке поперечной прочности корпуса производится с

помощью метода конечных элементов или с помощью изложенного ниже приближенного метода, основанного на балочной схематизации поперечных переборок. Этот метод может использоваться при соотношении  $B/D \geq 2$  и наличии поперечных переборок, расположенных по всей ширине корпуса. Поперечная переборка рассчитывается как балка на действие изгибающего момента и перерезывающей силы. Общий поперечный изгибающий момент и перерезывающая сила в продольном сечении корпуса распределяются между отдельными переборками пропорционально их изгибно-сдвиговой жесткости.

В случае посадки судна на днищевые опоры опорные реакции воспринимаются только теми поперечными связями, которые расположены непосредственно над опорами.

Изгибно-сдвиговая жесткость отдельных переборок определяется по формуле

$$I_{bs} = \frac{1}{I_b/KEI_b + 1/h_b\delta_b G}, \quad (5.3.12.1)$$

где  $I_b$  — момент инерции вертикального сечения переборки с присоединенными поясками палуб и днища,  $m^4$ ;

$l_b$  — длина пролета переборки, м;

$h_b$  — средняя высота переборки, м;

$\delta_b$  — средняя толщина полотна переборки, м;

$K$  — коэффициент, определяемый по табл. 5.3.12.1, в зависимости от закрепления переборки на бортах.

Таблица 5.3.12.1

Условия закрепления концов поперечных связей	К
Свободная опора	24
Жесткая заделка	96

При определении момента инерции переборки учитываются присоединенные пояска днища, платформ, палуб, ширина которых принимается как меньшая из величин, равных 1/8 части длины пролета, либо расстоянию между соседними переборками.

**5.3.12.2** При отсутствии поперечных переборок в средней (по ширине) части корпуса расчет поперечной прочности осуществляется в зависимости от уровня несущей способности связей, подкрепляющих корпус в поперечном направлении. Если у поперечных связей обеспечен двукратный запас по устойчивости (отношение критической сжимающей нагрузки для балки к усилию, соответствующему максимальной величине поперечного изгибающего момента, больше или равно двум), то в расчетах прочности должно приниматься предположение о совместной работе поперечных связей палубы надстройки и балок понтона (бимсов и флоров) в составе единого эквивалентного бруса.

При запасах прочности связей понтонов (флоров), удовлетворяющих условию (5.3.12.4-3), допустимо



снижение запасов устойчивости поперечных связей палубы надстройки (верхней палубы) до 1,2. В этом случае в расчетах прочности должно приниматься предположение о том, что бимсы и флоры изгибаются изолированно (не образуя единый эквивалентный брус).

При использовании предположения о совместной работе бимсов и флоров при изгибе корпуса в поперечном направлении расчет производится по обычной схеме эквивалентного бруса.

Напряжения сжатия в бимсах и напряжения растяжения во флорах, найденные в предположении совместной работы поперечных связей в составе идеальной балки, при прогибе ее в поперечном направлении, должны суммироваться с дополнительными нормальными напряжениями, обусловленными изгибом поперечных связей между продольными переборками, вызванным действием в корпусе сдвигающих усилий. Дополнительные изгибающие моменты в отдельных бимсах и флорах распределяются пропорционально их изгибно-сдвиговой жесткости, оцениваемой по параметру

$$\lambda_{ts} = \frac{1}{I_{ts}^2 / (2EI_{ts}) + 1 / (GF_{ts})}, \quad (5.3.12.2-1)$$

где  $l_{ts}$  — расстояние между продольными переборками, м;  
 $F_{ts}$  и  $I_{ts}$  — площадь поперечного сечения стенки рассматриваемой поперечной балки и момента инерции ее поперечного сечения.

Суммарное значение изгибающего момента, распределяемое между отдельными балками, определяется по формуле

$$M_E = 0,33 Q_{el}^{trans} \lambda_{ts}, \quad (5.3.12.2-2)$$

где  $Q_{el}^{trans}$  — наибольшее значение перерезывающей силы в продольных сечениях корпуса, определяемое в соответствии с 5.3.4.4, 5.3.4.6, 5.3.4.8, 5.3.6.3, 5.3.6.5, 5.3.7.3 и 5.3.9.

Определение нормальных и касательных напряжений в элементах поперечных связей производится по формулам:

$$\sigma = M_{des} y / I; \quad (5.3.12.2-3)$$

$$\tau = Q_s / I \delta, \quad (5.3.12.2-4)$$

где  $M_{des}$  — расчетный изгибающий момент в рассматриваемом сечении;

$I$  — момент инерции площади сечения, вычисленный с учетом возможного редуцирования связей;

$y$  — отстояние рассматриваемой связи от нейтральной оси сечения;

$Q_s$  — расчетная перерезывающая сила в сечении;

$s$  — статический момент относительно нейтральной оси части площади сечения, лежащей выше рассматриваемой оси;

$\delta$  — суммарная толщина стенок сечения на уровне рассматриваемой горизонтали.

В случае, если поперечная связь представляет собой симметричную раскосную плоскую ферму, нормальные напряжения в ее поясках определяются по формуле

$$\sigma = M_{des} / a_h F_{gf}, \quad (5.3.12.2-5)$$

где  $F_{gf}$  — площадь пояска фермы;

$a_h$  — расстояние между поясками (высота фермы).

Перерезывающие силы уравниваются в узлах фермы усилиями в раскосах и стойках, которые определяются методами расчета ферм. Нормальные напряжения в раскосах вычисляются как отношение найденного осевого усилия к площади поперечного сечения соответствующего элемента.

5.3.12.3 При наличии поперечных переборок в среднем отсеке корпуса должна быть выполнена проверка предельной прочности корпуса по условиям:

$$M_{hs}^{trans} / M_{el}^{trans} \geq 2, \quad (5.3.12.3)$$

$$Q_{ult}^{trans} / Q_{el}^{trans} \geq 1,5,$$

где  $M_{el}^{trans}$  и  $Q_{el}^{trans}$  — наибольшие значения суммарного изгибающего момента и перерезывающей силы в продольном сечении балки-переборки для рассматриваемого режима эксплуатации;

$M_{hs}^{trans} = \sigma_0 W_k^{trans}$  — предельный изгибающий момент для балки-переборки;

$Q_{ult}^{trans} = 0,5 \Omega_b \sigma_{0,2}$  — предельная перерезывающая сила для рассматриваемой поперечной переборки;

$W_k^{trans}$  — момент сопротивления сечения балки-переборки, вычисленный в предположении, что в ее крайних фибрах действуют напряжения, равные опасным  $\sigma_0$ , найденным в соответствии с 5.2.3;

$\Omega_b$  — площадь сечения поперечной переборки (вертикальной плоскостью).

5.3.12.4 При отсутствии поперечных переборок в среднем отсеке корпуса и использовании в расчете поперечной прочности предположений об изолированной работе бимсов и флоров (см. 5.3.12.2) прочность последних должна быть проверена по величинам предельного момента и предельной перерезывающей силы, определяемым по формулам:

$$M_{hs}^F = \sigma_0 W_e^F; \quad (5.3.12.4-1)$$

$$Q_{hs}^F = 0,5 \Omega_F R_{p02}, \quad (5.3.12.4-2)$$

где  $W_e^F$  — момент сопротивления сечения флора, вычисленный в предположении, что в его крайних фибрах действуют напряжения, равные опасным (назначаемым в соответствии с 5.2).

$\Omega_F$  — площадь сечения стенки флора.

В этом случае должны выполняться условия:

$$M_{hs}^F / M_F \geq 2; \quad Q_{hs}^F / Q_F \geq 1,5, \quad (5.3.12.4-3)$$

где  $M_F$  и  $Q_F$  — максимальное значение суммарного изгибающего момента и перерезывающей силы в поперечных сечениях флора, найденные с учетом моментов, развивающихся при общем изгибе корпуса в поперечном направлении, местных нагрузок (см. 5.4.6.5), обусловленных наличием грузов (перевозимой техники, топлива, воды и т.д.), и дополнительных изгибающих моментов, определяемых в соответствии с 5.3.10.2.

При отсутствии поперечных переборок в среднем отсеке корпуса и использовании предположения о совместной работе бимсов и флоров (см. 5.3.12.2) должна быть выполнена проверка прочности корпуса по предельному моменту в соответствии с условием (5.3.12.3) и проверка предельной прочности флоров по условиям (5.3.12.4-3). При этом в расчетную величину суммарного изгибающего момента включается только составляющая, обусловленная наличием грузов (техники, топлива, воды и т.д.), и дополнительный изгибающий момент, определяемый в соответствии с 5.3.12.2.

См. Циркуляр 1122ц **5.3.12.5** При расчете конструкций скоростных катамаранов в случае отсутствия поперечных переборок в средней (по ширине) части корпуса, ограниченной снизу и сверху соединительными конструкциями, необходимо оценить напряжения, вызванные как симметричным, так и кососимметричным изгибом корпуса.

Общий поперечный изгибающий момент при кососимметричном изгибе (см. 5.3.9.2.5) распределяется между отдельными поперечными балками (флорами и бимсами) соединительных конструкций пропорционально их изгибно-сдвиговой жесткости.

Напряжения, возникающие при кососимметричном изгибе в элементах поперечных балок, должны суммироваться с напряжениями, обусловленными симметричным изгибом. При этом оценка напряжений симметричного изгиба производится с использованием обычной схемы, эквивалентного бруса, состоящего из элементов соединительных конструкций, а величины симметричного изгибающего момента и перерезывающей силы определяются при суммировании напряжений, равных 70 % от величин, вычисленных в соответствии с 5.3.9.2.3 и 5.3.9.2.4.

### 5.3.13 Расчет прочности корпусов СВП и скоростных катамаранов при кручении.

**5.3.13.1** В случае наличия в корпусе поперечных переборок, расположенных по всей ширине корпуса, поперечные сечения при кручении считаются недеформируемыми в своей плоскости. Общий крутящий момент, действующий в сечении, распределяется между односвязными контурами (под контуром понимается элемент поперечного сечения корпуса, ограниченный продольными переборками или продольными переборками и бортами, палубой, днищем), составляющими поперечное сечение пропорционально их жесткости на кручение, определяемой по формуле

$$C_i = \omega_c^2 \sum_{c=1}^n (l_c / \delta_c), \quad (5.3.13.1-1)$$

где  $l_c$  — длина стенки контура, м;  
 $\delta_c$  — толщина стенки контура, м;  
 $\omega_c$  — удвоенная площадь, ограниченная  $k$ -тым контуром,  $m^2$  (см. рис. 5.3.13.1);  
 $n$  — число стенок контура.

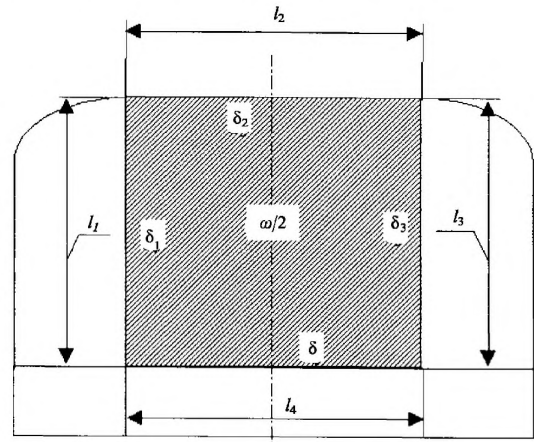


Рис. 5.3.13.1

Касательные напряжения в стенках каждого контура сечения от кручения определяются по формуле

$$\tau_i = M_i / \omega_i \delta_i, \quad (5.3.13.1-2)$$

где  $M_i$  — доля крутящего момента, приходящаяся на  $i$ -тый контур, кН/м.

В общей стенке двух соседних контуров суммарные касательные напряжения находятся как разность величин напряжений в этой стенке от каждого контура.

См. Циркуляр 1122ц

**5.3.13.2** Для судов со средним грузовым отсеком, в котором на всей длине или большей части длины отсутствуют поперечные переборки, должны быть определены дополнительные нормальные и касательные напряжения в поперечных связях.

Дополнительные касательные напряжения в грузовой палубе и днище определяются по формуле

$$\tau_{db} = \pm Gh_d \left\{ \alpha \left[ \frac{3}{2} \frac{1}{l/2} - \frac{3}{2} \frac{y^2}{(l/2)^3} \right] + \beta \frac{1}{l/2} \right\}, \quad (5.3.13.2-1)$$

где  $h_d$  — высота грузовой палубы над основной, м;  
 $l$  — ширина грузового отсека (рис. 5.3.13.2), м;  
 знак (+) — относится к днищу,  
 знак (-) — к грузовой палубе.

Параметры  $\alpha$  и  $\beta$  определяются по формулам:

$$\alpha = \frac{F(B-D)}{B^2 - AD};$$

$$\beta = \frac{F(B-A)}{B^2 - AD};$$

$$A = C_g L_c + \frac{E}{G} D_g \frac{L_c^3}{3};$$

$$B = C_\eta L_c + \frac{E}{G} D_{g\eta} \frac{L_c^3}{3};$$

$$D = C_\eta L_c + \frac{E}{G} D_\eta \frac{L_c^3}{3};$$

$$F = \Omega / G L_c;$$

$\Omega$  — площадь эшоры крутящих моментов на участке длины  $L_c$ , кН м<sup>2</sup>;

$L_c$  — длина грузового отсека, определяемая в соответствии с рис. 5.3.13.2, м;

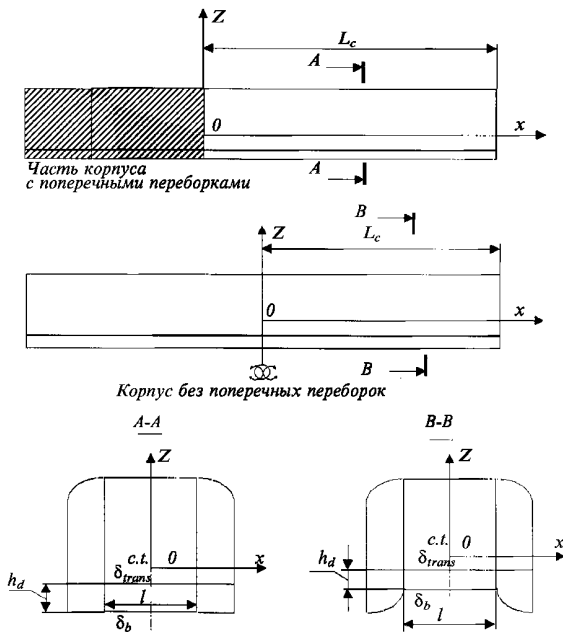


Рис. 5.3.13.2

$C_g, C_\eta, D_g, D_\eta, D_{g\eta}$  — параметры жесткости, определяемые по формулам:

$$C_g = 4,8 \frac{h_d^2}{l} (\delta_d - \delta_b);$$

$$C_\eta = 4 \frac{h_d^2}{l} (\delta_d + \delta_b);$$

$$D_g = (I_F / b_F + I_\delta / b_\delta) \frac{6}{(l/2)^3};$$

$$D_\eta = \frac{I_\delta}{b_\delta} \frac{6}{(l/2)^3} + \frac{G}{E} \frac{4 t_F h_d}{l b_F};$$

$$D_{g\eta} = \frac{I_\delta}{b_F} \frac{6}{(l/2)^3};$$

$I_F$  и  $I_\delta$  — моменты инерции флора и бимса, м<sup>4</sup>;  
 $b_F$  и  $b_\delta$  — расстояние между флорами и бимсами, м;

$t_F$  — толщина стенки флора, м;  
 $\delta_d$  и  $\delta_b$  — средние толщины грузовой палубы и днища, м.

Нормальные напряжения во флорах и бимсах от общего кручения корпуса определяются по формулам:

$$\sigma_F = -E \alpha x \frac{12}{l^2} z_F; \tag{5.3.13.2-2}$$

$$\sigma_\delta = -E(a+b)x \frac{12}{l^2} z_\delta,$$

где  $z_F$  и  $z_\delta$  — расстояния рассматриваемой точки флора или бимса от нейтральной оси рассматриваемой связи, м;

$x$  — абсцисса сечения (см. рис. 5.3.13.2), м.

Касательные напряжения в стенке флоров определяются по формуле

$$\tau_F = G \beta x \frac{1}{l/2} \tag{5.3.13.2-3}$$

Максимум напряжений  $\sigma_F, \sigma_\delta$  и  $\tau_F$  достигается в сечениях при  $x = L_c$ .

**5.3.13.3** При расчете конструкций скоростных катamarанов в случае отсутствия поперечных переборок в средней (по ширине) части корпуса напряжения, развивающиеся при кососимметричном изгибе корпуса в поперечном направлении, должны суммироваться с напряжениями, обусловленными кручением и местным изгибом поперечных балок (флоров) соединительного моста. При этом значения кососимметричного изгибающего момента и перерезывающей силы определяются в соответствии с 5.3.9.2.5, а величина крутящего момента принимается равной 80 % от расчетного значения, определяемого в соответствии с 5.3.9.2.6.

Давление на поперечные балки принимается равным 60 % от величины, определяемой в соответствии с указанной в 5.4.5.

Допускаемые напряжения при проверке прочности корпуса на совместное действие кососимметричного поперечного изгиба и кручения принимаются в соответствии с 5.2.

## 5.4 Расчет местной прочности.

### 5.4.1 Общие указания.

**5.4.1.1** При расчете перекрытий, шпангоутных рам и балок набора должно учитываться следующее:

**1** пролеты балок, составляющие шпангоутную раму, принимаются как расстояния между точками пересечения нейтральных осей соответствующих балок;

**2** допускается не учитывать переменность сечения балок, образуемую кницами, если кницы не превышают 0,1 пролета балки; наличие книц в этом случае должно учитываться в определении моментов сопротивления балки на опорах; если кницы превышают 0,1 пролета балки, допускается учитывать влияние переменности момента инерции на изгибающие моменты;

**3** криволинейные балки со стрелкой прогиба менее 10 % пролета считаются как прямые.

**5.4.1.2** Геометрические элементы сечения балок должны определяться с учетом присоединенного

пояска обшивки, ширина которого зависит от различных факторов.

**5.4.1.2.1** При расчете на изгиб ширина присоединенного пояска принимается равной расстоянию между одноименными балками.

**5.4.1.2.2** При расчете на устойчивость ширина присоединенного пояска принимается равной:

при определении площади сечения балки — расстоянию между одноименными балками;

при определении момента инерции поперечного сечения балки:

$$C = \frac{a}{2} (1 + \varphi), \quad (5.4.1.2.2)$$

где  $C$  — ширина присоединенного пояска, м;

$a$  — расстояние между одноименными балками, м;

$$\varphi = \sigma_e / \sigma_s.$$

Примечание. При  $\sigma_e > \sigma_s$  следует принимать  $\varphi = 1$ .

**5.4.1.2.3** При расчете на изгиб — для поперечных балок, идущих по верху продольных ребер жесткости (навесная система набора), ширина присоединенного пояска принимается равной:

при наличии соединительных деталей (проставок), установленных через одно ребро, — 80 % от нормального пояска, принимаемого в 5.4.1.2.1;

при наличии соединительных деталей, установленных через два ребра, — 60 % от нормального пояска, принимаемого в 5.4.1.2.1;

при наличии соединительных деталей, установленных только в опорных сечениях — 1/32 пролета балки.

При этом напряжения в присоединенном пояске следует определять по формуле

$$\sigma_{E.F.} = \sigma_{E.F.}^* \times l / 24C, \quad (5.4.1.2.3)$$

где  $\sigma_{E.F.}$  — напряжения в присоединенном пояске, кПа;

$\sigma_{E.F.}^*$  — напряжения в присоединенном пояске, вычисленные в предположении включения в состав сечения балки обшивки шириной  $l/32l$ , кПа;

$l$  — пролет балки, м;

$C$  — ширина нормального присоединенного пояска рассматриваемой балки, принимаемого в соответствии с 5.4.1.2.1, м.

При отсутствии деталей соединения поперечных балок с обшивкой или при потере устойчивости обшивки между соединительными деталями присоединенный пояска не учитывается.

**5.4.1.2.4** Во всех случаях ширина присоединенного пояска не должна превышать для ребер жесткости 1/6 длины расчетного пролета, для усиленных балок — 1/12 длины балки (перекрытия).

**5.4.1.2.5** Для стрингеров и карлингсов в состав присоединенного пояска входят продольные ребра жесткости, расположенные на ширине пояска.

**5.4.1.3** Расчет пластин наружной обшивки корпуса и skeгов настила палуб, а также обшивки

переборок и надстроек должен производиться в предположении жесткой заделки на опорном контуре. Если отношение сторон опорного контура больше 2,5, допускается рассматривать пластину, как гнущуюся по цилиндрической поверхности.

Вопрос об учете цепных напряжений в пластине должен решаться в каждом конкретном случае. Если отношение меньшей стороны пластины к ее толщине равно или меньше 60, пластины, как правило, должны рассматриваться как абсолютно жесткие.

**5.4.1.4** При проверке прочности балок днищевых и бортовых перекрытий должна быть проверена также прочность и устойчивость (с обеспечением коэффициента запаса не менее 1,5) опорных конструкций (палуб, платформ, переборок и т.п.) на наибольшие нагрузки, передающиеся на них от указанных перекрытий.

**5.4.1.5** При расчете прочности перекрытий должна быть проверена местная устойчивость балок набора по нормальным и касательным напряжениям с обеспечением коэффициента запаса не менее 1,5.

**5.4.1.6** Расчет балок набора поперечных переборок на действие аварийного напора допускается выполнять по методу предельных нагрузок с обеспечением коэффициента запаса, не менее 1,5.

**5.4.2 Нагрузки, определяющие прочность днищевых конструкций СПК.**

**5.4.2.1** Прочность днищевых конструкций корпуса должна быть проверена на действие внешних усилий, возникающих при движении судна в крыльевом режиме и режиме выхода на крылья в условиях расчетного (оговоренного ТЗ) волнения и соответствующих этим режимам скоростей хода, а также на действие аварийного набора.

**5.4.2.2** Прочность элементов днищевых перекрытий: пластин обшивки, ребер жесткости и участков шпангоутов между стрингерами должна быть проверена на действие равномерно-распределенной нагрузки  $P_1$ , кПа, равной:

$$P_1 = KP_{\max}, \quad (5.4.2.2-1)$$

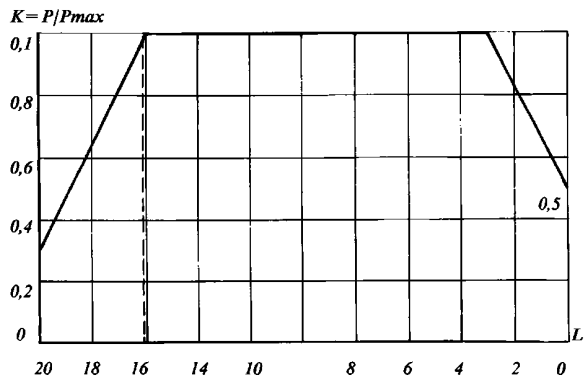


Рис. 5.4.2.2-1

где  $K = P/P_{\max}$  — распределение относительной величины гидродинамических давлений по длине корпуса, определяемое в соответствии с рис. 5.4.2.2-1;

$$P_{\max} = \frac{A \rho (V + aV_w)^2}{2}; \quad (5.4.2.2-2)$$

где  $P_{\max}$  — максимальная величина гидродинамических давлений, кПа;

$A$  — коэффициент, определяемый в соответствии с рис. 5.4.2.2-2;

$$V_w = 1,95(h_{3\%} + 1);$$

$$a = (54,7 - 3,4 h_{3\%})10^{-2} \text{ при } h_{3\%} \geq 1 \text{ м};$$

$$a = 51,3 \times 10^{-2} h_{3\%} \text{ при } h_{3\%} \leq 1 \text{ м}.$$

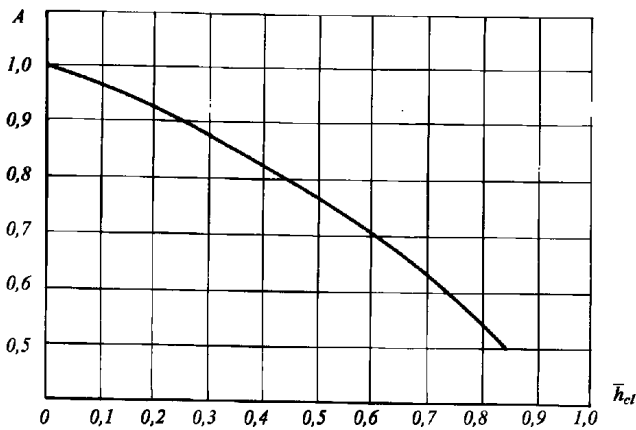


Рис. 5.4.2.2-2

Участки шпангоутов между жесткими продольными связями (между кильсоном — продольной переборкой — бортом) должны быть проверены на действие равномерно распределенного давления, равного  $\frac{2}{3} p_1$ .

**5.4.2.3** При наличии реданов давления на первом редане принимаются равными  $P_{\max}$ . Давления на последующих реданах принимаются равными 0,85 от давления на предыдущем редане.

Непосредственно за реданами давления принимаются равными 0,6 от расчетных для соответствующего редана, но не менее  $0,3P_{\max}$ . Между реданами давление по длине днища меняется по линейному закону.

**5.4.2.4** Прочность днищевых перекрытий, ограниченных поперечными переборками и бортами, проверяется на действие гидродинамических давлений, равных

$$P_2 = P_{\max} K / 3, \quad (5.4.2.4)$$

где  $K = P/P_{\max}$  — принимается в соответствии с рис. 5.4.2.2-1.

**5.4.3** Нагрузки, определяющие прочность днищевых конструкций СВП.

**5.4.3.1** Прочность днищевых конструкций проверяется на действие внешних усилий, возни-

кающих в условиях расчетного (оговоренного ТЗ) волнения для следующих расчетных случаев:

для амфибийных СВП:

**.1** на действие гидродинамических давлений при плоском ударе днища о волну в режиме плавания при скорости движения, соответствующей допустимой при заданной интенсивности волнения;

**.2** на действие гидродинамических давлений при плоском ударе днища о волну в режиме парения;

**.3** на действие аварийного напора;

**.4** при аварийном приводнении в случае потери воздушной подушки;

для скеговых СВП:

**.1** на действие гидродинамических давлений при плоском ударе днища понтона о волну в режиме плавания;

**.2** на действие гидродинамических давлений при плоском ударе днища понтона о волну при движении на воздушной подушке;

**.3** на действие аварийного напора.

**5.4.3.2** При плоском ударе о волну площадь пятна удара и его длина определяются по формулам:

$$F_y = 0,7 \sqrt{h_{3\%}}; \quad (5.4.3.2-1)$$

$$L_y = \sqrt{F_y}, \quad (5.4.3.2-2)$$

где  $F_y$  — площадь пятна удара, м<sup>2</sup>;

$L_y$  — длина пятна удара, м.

**5.4.3.3** Давление при плоском ударе днищевых конструкций соединительного моста скегового СВП и понтона амфибийного СВП определяются по формуле

$$q = \frac{133 \Delta n_g k_0 k_x}{B_x L}, \text{ кН/м}^2, \quad (5.4.3.3)$$

где  $B_x$  — ширина конструкции (ширина соединительного моста для скегового СВП или ширина понтона для амфибийного СВП);

$n_g$  — параметр, определяемый по формулам (5.3.6.2) и (5.3.7.1) — для скегового СВП и по формулам (5.3.4.3-10) и (5.3.5.1-5) — для амфибийного СВП;

$k_x$  — коэффициент, характеризующий распределение давления вдоль судна и принимаемый в соответствии с рис. 5.4.5.2-1;

$k_0$  — коэффициент, учитывающий относительные размеры рассматриваемого элемента соединительного моста (пластины, ребра жесткости, стрингера или флора), и определяемый следующим образом:

$$k_0 = 1, \text{ если } 10S_0/BL \leq 0,00015;$$

$$k_0 = \exp[-1,9(10S_0/BL - 0,00015)^{0,2}],$$

$$\text{если } 10S_0/BL > 0,00015,$$

$$\text{но не менее } 0,3,$$

где  $S_0$  — площадь, поддерживаемая элементом (площадь «схема» нагрузки); для пластин поддерживаемая площадь принимается равной произведению расстояния между ребрами жесткости (шпации) на величину, равную длине большей стороны пластины или трехкратной шпации (в зависимости от того, что меньше).



5.4.3.4 Прочность днищевой обшивки проверяется на действие давления, определяемого по формуле (5.4.3.3) для случая хода на ВП и случая плавания в водоизмещающем положении с учетом 5.4.3.2.

5.4.3.5 Прочность продольных ребер жесткости проверяется на действие нагрузки интенсивностью  $bq$ , где  $q$  — определяется в соответствии с 5.4.3.2, по формуле (5.4.3.3).

5.4.3.6 Прочность днищевого перекрытия проверяется на действие давления, определяемого в соответствии с 5.4.3.3, на пятно площадью  $F$ , расположенное самым неблагоприятным образом для прочности перекрытия, при этом:

$F = P/q$  — площадь приложения давления на перекрытие, м<sup>2</sup>;

$P = \Delta n_g(1 + m_z)$  — сила удара в перекрытие, т;

$m_z$  — параметр, определяемый по формулам (5.3.4.3-8) — для амфибийного СВП или (5.3.6.2-9) — для скегового СВП;

$n_g$  — перегрузка корпуса в центре тяжести при ударе волны в проверяемое перекрытие определяется по данным испытаний моделей или аналогичных судов. При отсутствии таких данных на ранних стадиях проектирования может определяться по приближенным зависимостям (5.3.4.3-10) (СВПа — плавание), (5.3.5.1-5) (СВПа — парение), (5.3.6.2-12) (СВПс — плавание) и (5.3.7.1) (СВПс — на воздушной подушке).

5.4.3.7 Нагрузки, возникающие в результате действия аварийного напора, определяются по формуле

$$P_1 = 10(h_1 + H), \quad (5.4.3.7)$$

где  $P_1$  — давление аварийного напора на днище, кПа;

$h_1$  — величина аварийного напора в соответствии с рис. 5.4.6.1;

$H$  — отстояние настила палубы понтона от обшивки днища, м.

5.4.3.8 При аварийном приводнении (в случае потери воздушной подушки) прочность элементов днищевых перекрытий: пластин обшивки, ребер жесткости и участков шпангоутов между стрингерами должна быть проверена на действие равномерно-распределенной нагрузки, кПа, величина которой принимается в соответствии с формулой

$$P_{\max} = \rho V^2/2, \quad (5.4.3.8-1)$$

где  $V$  — скорость судна в рассматриваемом режиме, м/с.

Прочность днищевых перекрытий, ограниченных поперечными переборками и бортами, проверяется на действие гидродинамических давлений, кПа, равных

$$P_{gr} = P_{\max}/3. \quad (5.4.3.8-2)$$

Примечание. В этом случае необходимо обеспечить прочность и устойчивость рамного набора (стрингеры, шпангоуты), при этом величина допускаемых напряжений  $\sigma_{per} = \sigma_0$ .

5.4.4 Нагрузки, определяющие прочность днищевых конструкций глессирующего судна.

5.4.4.1 Гидродинамические давления на днищевые перекрытия и их элементы определяются по формуле

$$p = K_p \frac{M_{sag}}{B_3 L^2} \Phi_1 \Phi_2 \Phi_3, \quad \text{кН/м}^2, \quad (5.4.4.1)$$

где  $B_3$  — ширина корпуса по скуле в сечении по 3-му теоретическому шпангоуту;

$K_p$  — параметр, принимаемый равным 280 для конструкций свода каверны судна с воздушной каверной на днище и равным 370 для всех остальных днищевых конструкций глессирующих судов;

$\Phi_1 = 0,4 + 1,2x/L$  при  $x/L < 0,5$ ;

1,0 при  $0,5 \leq x/L \leq 0,85$ ;

$3,55 - 3x/L$  при  $x/L > 0,85$ ;

$\Phi_2 = (70 - \beta_a)/(70 - \beta_{\infty})$ ;

$\Phi_3 = 0,46 - 0,35(U^{0,75} - 1,7)/(U^{0,75} + 1,7)$ , но не менее

0,48 — для пластин и ребер жесткости;

0,35 — для флоров и стрингеров;

$U = 200s/(B_p L)$ ,

где  $s$  — площадь съема нагрузки.

Для перекрытия площадь  $s$  представляет собой площадь перекрытия; для флоров и стрингеров — произведение расстояния между балками на длину их пролета; для пластин и ребер жесткости площадь принимается равной произведению расстояния между ребрами жесткости (шпации) на величину, равную длине большей стороны пластины или трехкратной шпации (в зависимости от того, что меньше).

5.4.5 Нагрузки, определяющие местную прочность скоростных катамаранов.

5.4.5.1 Местная прочность конструкций проверяется на действие внешних усилий, возникающих в условиях расчетного волнения, для следующих расчетных случаев:

на действие ударных (слеминговых) давлений, действующих в неблагоприятных эксплуатационных условиях (за исключением конструкций наружной стороны борта);

на действие волновых (статических) давлений, реализующихся в неблагоприятных эксплуатационных условиях (за исключением конструкций соединительного моста);

на действие аварийного напора, определяемого в соответствии с указаниями 5.4.6.

См. Циркуляр 1122ц

5.4.5.2 Ударные давления на конструкции соединительного моста определяются по формуле

$$P_{cs} = \frac{133 \Delta n k_0 k_x}{B_{cs} L}, \quad \text{кН/м}^2, \quad (5.4.5.2)$$

где  $B_{cs}$  — ширина соединительного моста (расстояние между корпусами на уровне соединительного моста);

$n$  — параметр, определяемый по формуле (5.3.9.1);

$k_x$  — коэффициент, характеризующий распределение давления вдоль судна и принимаемый в соответствии с рис. 5.4.5.2-1;  
 $k_0$  — коэффициент, учитывающий относительные размеры рассматриваемого элемента соединительного моста (пластины, ребра жесткости, стрингера или флора), и определяемый следующим образом:

$$k_0 = 1, \text{ если } 10S_0/BL \leq 0,00015;$$

$$k_0 = \exp[-1,9(10S_0/BL - 0,00015)^{0,2}],$$

если  $10S_0/BL > 0,00015$ ,  
но не менее 0,3.

Примечание.  $S_0$  — площадь, поддерживаемая элементом (площадь «съема» нагрузки); для пластин поддерживаемая площадь принимается равной произведению расстояния между ребрами жесткости (шпации) на величину, равную длине большей стороны пластины или трехкратной шпации (в зависимости от того, что меньше).

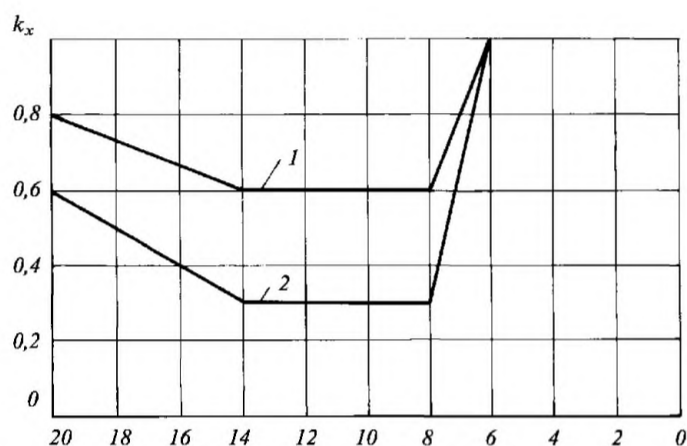


Рис. 5.4.5.2:  
1 — соединительный мост;  
2 — днище корпуса

5.4.5.4 Ударные давления на конструкции внутренней стороны борта (рис. 5.4.5.4) принимаются распределенными по линейному закону от верхней точки, в которой давление определяется по указаниям 5.4.5.2, до нижней скуловой точки, в которой давление находится в соответствии с 5.4.5.8.

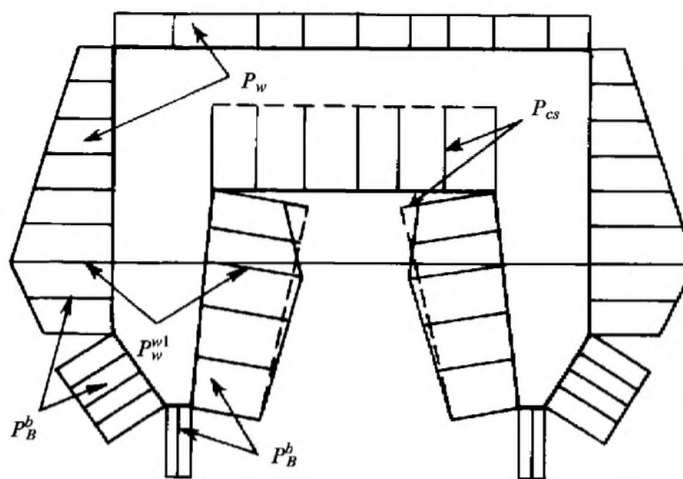


Рис. 5.4.5.4  
Распределение расчетных давлений по контуру поперечного сечения:  
- - - волновые давления,  
— — — ударные давления

5.4.5.5 Наибольшие волновые давления принимаются распределенными по поверхностям корпусов в соответствии с рис. 5.4.5.4.

5.4.5.6 Наибольшее волновое давление на уровне расчетной ватерлинии определяется по формуле

$$P_w^l = 0,81fL\rho g \{ a(x) + 0,25 \exp[-(0,22\sqrt{L}/h_{3\%}^{0,4} - 1,97)^2] \}, \text{ кН/м}^2, \quad (5.4.5.6-1)$$

где  $a(x) = \{ a \exp[-8\bar{x}^2 + 10\bar{x} + 3,29] - 1,05 \} \exp(-2,9Fr_L) + a \exp[-(1,96 - 4,9\bar{x}) \exp(-2,9Fr_L)] + 1,05$ ,  
но не менее 0,62;  
 $\bar{x} = x/L$  — относительная абсцисса точки, отсчитываемая от миделя;  
 $a = (3,1 - 0,39Fr_\Delta - 0,12L/B_{hor} + 0,02Fr_\Delta L/B_{hor}) \times (1,1 - 0,63\bar{\rho}_y)(1,0 - 2,5B_{hull}/B)$ ;  
 $Fr_\Delta = V/\sqrt{gV^{1/3}}$ ;  
 $B_{hor}$  — расстояние между корпусами на миделе, измеренное по расчетной ватерлинии;  
 $\bar{\rho}_y$  — безразмерный центральный радиус инерции масс судна, определяемый в соответствии с 5.3.9.1.

Наибольшие волновые давления выше уровня расчетной ватерлинии:

$$P_w = k_w(P_w^l - rgz_i), \text{ кН/м}^2, \quad (5.4.5.6-2)$$

где  $z_i$  — отстояние рассматриваемой точки от уровня расчетной ватерлинии;  
 $k_w = 1$  — для надводного борта (внутренних и наружных стенок);

См. Циркуляр 1122ц 5.4.5.3 Ударные давления для днищевых конструкций корпуса определяются по формуле

$$P_i = \frac{(56Fr_L^2 + 28Fr_L + 70)\bar{h}}{B_h L} k_x k_0^b k_{sh}, \text{ кН/м}^2, \quad (5.4.5.3)$$

где  $B_h$  — ширина корпуса на миделе, измеренная по ватерлинии, соответствующей погружению корпуса до уровня скулы;  
 $\bar{h}$  — параметр, вычисляемый в соответствии с указаниями 5.3.9.1;  
 $k_{sh}$  — коэффициент, учитывающий форму днища:  
 $k_{sh} = 1$  — для элементов бортовых конструкций,  
 $k_{sh} = 0,158/\text{tg}\beta$  — для днищевых конструкций;  
 $\beta$  — параметр, принимаемый равным углу килеватости днища, но не менее  $10^\circ$  и не более  $30^\circ$ ;  
 $k_0^b$  — редуцированный коэффициент, принимаемый равным:  
 $k_0^b = 0,46 - 0,35(U^{0,75} - 1,7)/(U^{0,75} + 1,7)$ ,  
 $U = 286S_0T/\Delta$ ;  
 $S_0$  — площадь, поддерживаемая элементом,  
 $T$  — осадка судна на тихой воде,  
но не менее:  
 0,48 — для пластин и ребер жесткости;  
 0,35 — для флоров и стрингеров;  
 $k_x$  — коэффициент, характеризующий распределение давлений вдоль судна и принимаемый в соответствии с рис. 5.4.5.2.



0,96 — при определении расчетных давлений на конструктивные элементы открытых палуб (пластины, ребра жесткости);

0,67 — при определении расчетных давлений на бимсы, стрингеры и перекрытия открытых палуб.

**5.4.5.7** Наибольшие волновые давления на днищевые конструкции корпусов определяются по формуле

$$P_B^2 = \rho g [0,81 f L a(x) k_\mu(x) + z_b], \text{ кН/м}^2, \quad (5.4.5.7)$$

где  $z_b$  — отстояние точки днища от уровня расчетной ватерлинии;

$$k_\mu(x) = [1,0 - 3b(x)/L] \{ 1 - [2,5 - (1,2B_{hor}/T(x) + 0,63) \times \exp(-21(Fr_L - 0,28\sqrt{L/B_{hor}})^2)] \frac{b(x)}{L} (1 + 2,5Fr_L)^2 \};$$

$B_{hor}$  — расстояние между корпусами на миделе, измеренное по расчетной ватерлинии;

$b(x)$  — ширина корпуса в рассматриваемом поперечном сечении с абсциссой  $x$ ;

$T(x)$  — осадка корпуса в рассматриваемом сечении.

**5.4.6** Определение нагрузок при проверке местной прочности элементов прочих конструкций.

**5.4.6.1** Прочность конструкции палубы и бортов должна быть проверена на действие аварийного напора, кПа, определяемого по формуле

$$P = 10(h_1 + D - Z), \quad (5.4.6.1)$$

где  $h_1$  — величина гидростатического напора, определяемого в соответствии с рис. 5.4.6.1, м вод. ст.,

$D$  — высота борта в рассматриваемом сечении, м;

$Z$  — отстояние рассматриваемой конструкции от основной плоскости, м;

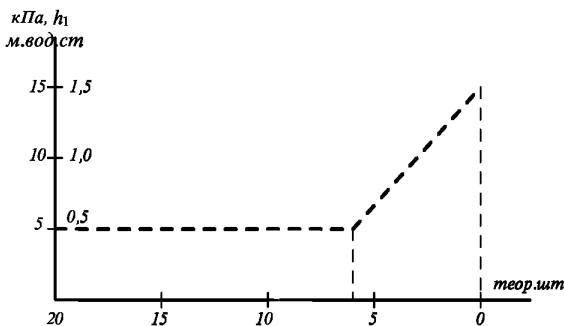


Рис. 5.4.6.1

Для участков палуб, на которых возможно скопление пассажиров или команды — 0,5 м вод. ст. (5 кПа).

Для палуб в районе расположения кресел для пассажиров — 0,4 м вод. ст. (4 кПа).

**5.4.6.2** Прочность конструкций надстроек 1 яруса и рубок проверяется на действие следующих нагрузок:

обшивка и окна лобовой стенки надстроек (рубки) — равномерное давление, соответствующее 2,0 м вод. ст. (20 кПа);

для пластин и продольных балок палуб, крыши, боковых и задних стенок надстроек (рубки) и окон — давление, определяемое в соответствии с 5.4.6.1, но не менее 0,3 м вод. ст. (3 кПа);

для бимсов палуб надстроек 0,15 м вод. ст. (1,5 кПа).

Прочность надстроек второго яруса и выше должна быть проверена на действие нагрузок на 50 % меньше, чем нагрузки для соответствующих стенок и окон первого яруса.

В случае заделки лобовых и боковых окон надстройки (рубки) через резиновые профили их прочность в целом должна быть проверена при испытаниях на стенде.

**5.4.6.3** Водонепроницаемые переборки проверяются на действие аварийного напора, определяемого в соответствии с 5.4.1.4 и 5.4.6.1.

**5.4.6.4** Форпиковая переборка проверяется на действие аварийного напора (см. 5.4.6.1) плюс 0,5 м вод. ст., вызываемого напором от хода поврежденного судна в режиме плавания и при его буксировке со скоростью  $V \leq 3$  узл. В случае необходимости буксировки судна с большей скоростью к аварийному напору добавляется величина напора, равного  $0,5(V_{tow}/3)^2$  (где  $V_{tow}$  — скорость буксировки в узлах).

**5.4.6.5** Прочность конструкций, ограждающих цистерны с топливом, пресной водой и т.д., должна быть проверена:

на действие гидростатического напора до верха воздушной трубки, распределенного по линейному закону, максимальная величина которого, кПа, равна

$$P = 10h_1, \quad (5.4.6.5-1)$$

где  $h_1$  — высота от днища цистерны до верха воздушной трубки, м;

на действие гидростатического напора, кПа, жидкого груза при заполнении до верха цистерны с учетом действия сил инерции по формуле

$$P_2 = 10h_2(1 + n), \quad (5.4.6.5-2)$$

где  $h_2$  — отстояние рассматриваемой связи до верха цистерны, м;

$n$  — избыточное ускорение в долях от ускорения силы тяжести в районе расположения цистерны, возникающее при ударах или качке судна на волнении.

**5.4.6.6** Прочность конструкций посадочных площадок, кринолинов ограждений спасательных средств, привальных брусьев и т.п. должна быть проверена на действие следующих нагрузок:

равномерно распределенного давления равного 0,5 м вод. ст. (5 кПа); при этом подкосы кринолина (или других конструкций), работающие на сжатие, должны быть проверены на устойчивость в соответствии с 5.1.8;

гидродинамическое давление, действующее на кринолин (или другие конструкции) снизу, возникающее при движении судна на всех режимах эксплуатации и определяемое в соответствии с 5.4.2.2 с учетом относительного клиренса кринолина (или других конструкций);

сил инерции, действующих на конструкции кринолина от расположенных на нем масс в виде



спасательных средств (плотиков) вследствие качки судна или ударов волн как в корму, так и непосредственно в конструкции кринолина. Возникающие при этом перегрузки должны приниматься в соответствии с 5.3.

**5.4.6.7** Конструкции, ограждающие ресивер СВПа, проверяются на действие равномерного давления интенсивностью:

$$q_{rec} = q_{ac}(1 + n_g), \quad (5.4.6.7)$$

где  $q_{ac}$  — нормальное давление в воздушной подушке, кПа.

**5.4.6.8** Прочность пластин, ребер жесткости, участков шпангоутов, ограниченных стрингерами, для скегов СВПС, а также прочность днищевых перекрытий скегов должна быть проверена на действие гидродинамических давлений, определяемых по формуле

$$P_{sw} = 4 \frac{f(v, h_{3\%})}{\text{tg}^2 \beta_{sw}}, \quad \text{кПа}, \quad (5.4.6.8)$$

где  $f(v, h_{3\%})$  — величина, определяется в соответствии с рис. 5.4.6.8;  
 $\beta$  — средний угол килеватости скега, град.

**5.4.7** Определение напряжений при проверке местной прочности.

**5.4.7.1** Напряжение, действующее в пластине, рассматриваемой обычно как балка-полоска, должно быть вычислено по формуле

$$\sigma = \frac{P}{2} (a/\delta)^2, \quad \text{кПа}, \quad (5.4.7.1)$$

где  $\delta$  — толщина пластины, м;

$a$  — длина короткой стороны пластины — расстояние между ребрами, м;

$P$  — расчетное давление на пластине, кПа.

*Примечание.* Учет цепных напряжений в пластинах и нормирование их прочности производится в соответствии с 5.4.1.3 и 5.4.8.2.

**5.4.7.2** Продольные ребра жесткости днища и борта должны быть рассчитаны как балки, жестко заделанные на шпангоутах, а действующие в них напряжения определены по формуле

$$\sigma = \frac{Pal^2}{12W}, \quad \text{кПа}, \quad (5.4.7.2)$$

где  $P$  — расчетное давление, действующее на ребро жесткости, кПа;

$W$  — момент сопротивления поперечного сечения ребра с присоединенным пояском обшивки, м<sup>3</sup>;

$l$  — длина ребра жесткости (шпангоута), м.

**5.4.7.3** Продольные ребра жесткости палубы должны быть рассчитаны как балки, жестко заделанные на бимсах. Давления при этом принимаются в соответствии с 5.4.6.1, а напряжения определяются по формуле (5.4.7.2).

**5.4.7.4** Карлингсы, стрингеры и вертикальный киль должны быть рассчитаны как балки, жестко заделанные на переборках.

Шпангоуты днищевых перекрытий СПК в зависимости от конструкции должны быть рассчитаны как

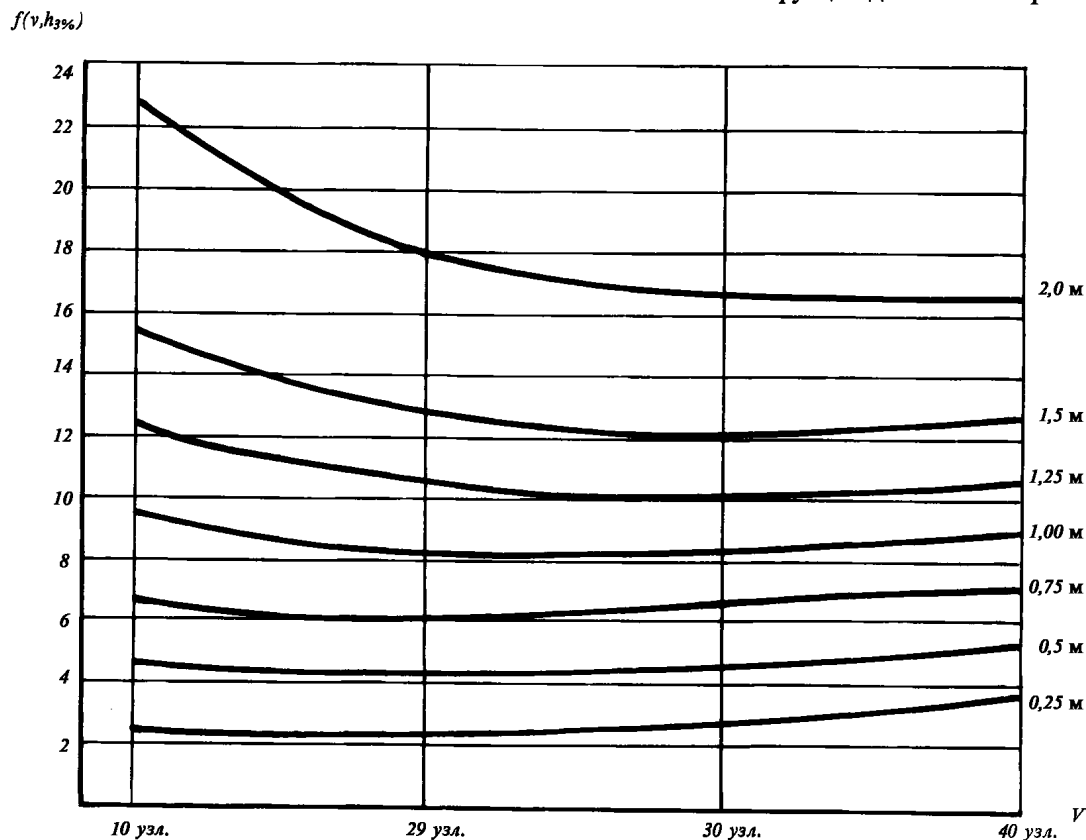


Рис. 5.4.6.8

балки, жестко заделанные на вертикальном киле и скуле или как балки, жестко заделанные на киле, но свободно опертые на скуле. Для бортовых перекрытий шпангоуты должны быть рассчитаны как балки, упруго заделанные у палубы и днища.

**5.4.7.5** Условия закрепления шпангоутов днища и борта СВП, а также бимсов палуб должны определяться в каждом конкретном случае в зависимости от их конструкции и конструкции опорных связей.

**5.4.7.6** Бимсы должны быть рассчитаны как неразрезные балки, свободно опертые на карлингсы и упруго заделанные на бортах. В районе вырезов полубимсы считаются свободно опертыми на комингсы.

**5.4.7.7** Условия закрепления вертикальных стоек поперечных переборок должны определяться в зависимости от их конструктивного оформления.

**5.4.7.8** При расчете напряженного состояния бортового ресивера следует раздельно рассматривать бортовой и горизонтальный участки, исходя из условия жесткого защемления по линии их соединения.

Расчет каждого участка производится в соответствии с методами расчета плоских перекрытий. В качестве длины перекрытия принимается расстояние между сечениями, в которых установлены ферменные конструкции, на этих кромках перекрытия следует считать жестко защемленными. Одна из продольных кромок (по линии соединения участков) также принимается жестко защемленной. Граничные условия на другой продольной кромке принимаются в зависимости от конструктивного оформления.

**5.4.7.9** Расчет ферменных конструкций бортового ресивера выполняется методами расчета ферм на действие сосредоточенного усилия, передаваемого гибким ограждением. Величина этого усилия вычисляется как произведение распределенной по длине нагрузки от гибкого ограждения, определяемой согласно рекомендациям 5.7, на расстояние между ферменными конструкциями.

**5.4.7.10** При отсутствии поперечных переборок в средней (по ширине) части корпуса двухкорпусных судов (скоростных катамаранов), напряжения от изгиба поперечных балок (флоров) соединительного моста необходимо суммировать с напряжениями от общего косоосимметричного изгиба корпуса в поперечном направлении и кручения. При выполнении суммирования значения косоосимметричной составляющей изгибающего момента и крутящего момента должны быть приняты равными 60 % от величин, найденных в соответствии с 5.3.9.2.5 и 5.3.9.2.6.

**5.4.8** Проверка местной прочности конструкций скоростных судов.

**5.4.8.1** Проверка местной прочности элементов конструкций производится по допускаемым напряжениям:

$$\sigma > \sigma_{per}; \quad \tau \leq \tau_{per} = 0,57 \sigma_{per} \quad (5.4.8.1)$$

где  $\sigma$  и  $\tau$  — расчетные нормальные и касательные напряжения в элементах конструкций.

**5.4.8.2** При проверке прочности наружной обшивки (нормальные напряжения в опорных сечениях пластин) допускаемые напряжения принимаются

$$\sigma_{per} = \sigma_0. \quad (5.4.8.2)$$

**5.4.8.3** При проверке прочности продольных ребер жесткости, шпангоутов, стрингеров и вертикального киля допускаемые напряжения принимаются

$$\sigma_{per} = 0,8 \sigma_0. \quad (5.4.8.3)$$

**5.4.8.4** При проверке прочности конструкций по 5.4.6 для балок набора (за исключением балок набора, рассчитываемых в соответствии с 5.4.1.4) и для пластин обшивки посередине пролета допускаемые напряжения принимаются

$$\sigma_{per} = 0,8 \sigma_0; \quad \tau_{per} = 0,40 R_{p0,2}. \quad (5.4.8.4)$$

При расчете пластин перекрытий на аварийный напор расчетные напряжения в пролете не должны превышать  $\sigma_{per} = 0,8 \sigma_0$ . Напряжения в опорных сечениях не регламентируются.

Балки набора перекрытий рассчитываются на аварийный напор по предельному состоянию с обеспечением коэффициента запаса, равного 1,5.

*Примечание.* Для цистерн с топливом, пресной водой и т.п. дополнительно проверяется прочность обшивки в опорных сечениях. Допускаемые напряжения в этом случае принимаются равными:  $\sigma_{per} = 0,8 \sigma_0$ ;  $\tau_{per} = 0,40 R_{p0,2}$ .

**5.5** Расчет прочности крыльевых устройств.

**5.5.1** Общие указания.

**5.5.1.1** Прочность КУ должна быть проверена на действие максимальных для рассматриваемого устройства нагрузок при движении судна в крыльевом режиме на тихой воде и волнении при скоростях хода, оговоренных ТЗ.

**5.5.1.2** Проверка прочности КУ производится для опорных и пролетных сечений каждого элемента при деформации крыла в целом на действие расчетной внешней нагрузки.

**5.5.1.3** Расчет напряжений и деформаций КУ, возникающих под действием внешних нагрузок, производится с учетом пространственности конструкций. При этом методы расчета и проверки прочности КУ должны быть обоснованы и согласованы с Регистром.

*Примечание.* При углах стреловидности несущей плоскости менее 200, установке стоек более, чем на 2/3 хорды и т.п. допускается использование балочной схемы расчета.

**5.5.1.4** В расчетную схему КУ должна вводиться податливость днищевого набора (перекрытия, кроме бортов, продольных и поперечных переборок), на который опираются стойки КУ.

**5.5.1.5** При расчете КУ в целом с использованием стержневой схемы (при вычислении изгибающих моментов) для элементов, имеющих переменную по размаху жесткость, допускается принимать среднее ее значение по длине рассматриваемого элемента.

При определении напряжений следует принимать значение жесткостных характеристик, соответствующих рассматриваемому расчетному сечению.

**5.5.1.6** Стойки КУ, подверженные осевому сжатию, должны быть проверены на устойчивость при действии сжимающих усилий, определенных из расчета согласно 5.5.1.4 — 5.5.1.6. При этом должен быть обеспечен запас по устойчивости не менее двух.

**5.5.1.7** Для кормового КУ, оборудованного трансмиссиями, приводами и т.п., должна быть определена величина горизонтального (траверсного) перемещения несущей плоскости. Стойки при этом должны рассматриваться как консольные балки переменной по длине жесткости, нагруженные боковой нагрузкой, а также усилиями и моментами в месте закрепления стойки к основной несущей плоскости.

**5.5.1.8** Обшивка и набор КУ должны быть проверены на устойчивость при изгибе их элементов с обеспечением полуторакратного запаса. При этом в качестве расчетных принимаются средние по толщине листа напряжения сжатия с учетом их изменения относительно нейтральной оси профиля.

**5.5.1.9** В случае, когда закрылок на каком-либо участке элемента КУ соединен с задней кромкой крыла троя и более итлями, необходимо проверить прочность петель на усилия, возникающие при совместном изгибе элемента КУ и отклоненного на предельный угол закрылка.

**5.5.1.10** Напряжения в обшивке КУ при проверке местной прочности определяются при условии жесткого защемления кромок.

**5.5.2 Определение расчетных усилий.**

**5.5.2.1** Величины расчетных усилий, действующих на несущую плоскость КУ при движении судна на волнении, определяются в соответствии с 5.3.3.5 и 5.3.3.8.

**5.5.2.2** При распределении расчетных усилий по размаху несущей плоскости должны быть рассмотрены следующие случаи:

- .1 при ватерлинии, соответствующей погружению КУ при движении на тихой воде;
- .2 при ватерлинии, соответствующей полностью погруженной несущей плоскости;
- .3 при ватерлинии на  $(h_{3\%}/4)$  ниже ватерлинии на тихой воде;

.4 несимметричный случай нагружения КУ, при котором ватерлиния должна приниматься в соответствии с рис. 5.5.2.2. Для этого случая допускаемые напряжения могут быть повышены на 10 %.

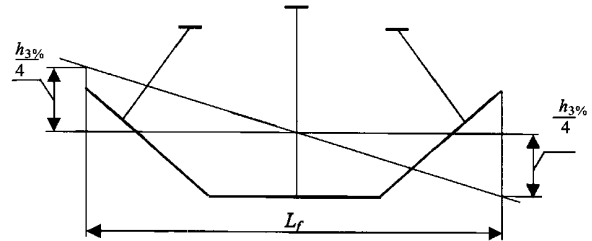


Рис. 5.5.2.2

**5.5.2.3** Распределение расчетных усилий по размаху несущей плоскости для каждого расчетного случая должно производиться с учетом влияния свободной поверхности, неравномерности распределения нагрузки и переменности эффективных углов атаки по размаху несущей плоскости:

$$q = P_{des} \frac{bf(\bar{h})f(\lambda)}{F_f} \alpha_{ef}, \tag{5.5.2.3-1}$$

где  $P_{des}$  — расчетное усилие, действующее на КУ (см. 5.5.2.1), кН;  
 $f$  — функция, учитывающая влияние свободной поверхности, равная

$$f(\bar{h}) = \frac{1 + (2\bar{h})^2}{2 + (2\bar{h})^2}, \tag{5.5.2.3-2}$$

где  $\bar{h} = h/b$  — относительное погружение сечения крыла;  
 $h$  — текущее значение погружения сечения крыла, м;  
 $b$  — текущее значение хорды крыла, м;  
 $f(\lambda)$  — функция, учитывающая неравномерность распределения усилий по размаху несущей плоскости, определяемая в соответствии с рис. 5.5.2.3;

$f(\lambda)$

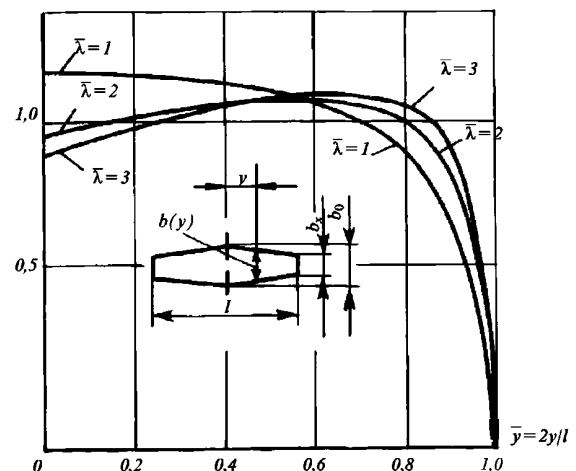


Рис. 5.5.2.3

$\lambda$  — относительное сужение крыла (см. рис. 5.5.2.3);  
 $\alpha_{ef} = \alpha_0 + \alpha_{mi} + \alpha_{adj}$  — эффективный угол атаки крыла;  
 $\alpha_0$  — угол нулевой подъемной силы;  
 $\alpha_{mi}$  — угол атаки, обусловленный ходовым дифферентом на тихой воде;  
 $\alpha_{adj}$  — текущее значение установочного угла атаки;

$$F_f = \int_{-l/2}^{l/2} b f(\bar{h}) f(\lambda) \alpha_{ef} dl, \quad (5.5.2.3-3)$$

где  $l$  — размах погруженной части несущей плоскости, м.

**5.5.2.4** Для наклонных элементов КУ должна учитываться горизонтальная (траверзная) составляющая усилий, равная

$$q' = q t q \beta, \quad (5.5.2.4)$$

где  $\beta$  — угол килеватости наклонного элемента.

**5.5.2.5** Дополнительно прочность КУ должна быть проверена на действие следующих усилий (ход косыми курсами, циркуляция):

усилий  $P_{i.st.w.}$ , определяемых в соответствии с 5.3.3.5; боковой нагрузки, действующей на стойки и наклонные элементы, кН:

$$P_{\delta} = 0,15 \frac{\rho V^2}{2} S_{st}, \quad (5.5.2.5-1)$$

где  $S_{st}$  — проекция погруженных частей стоек и наклонных элементов на диаметральной плоскости, м<sup>2</sup>.

Для кормовых КУ учитываются боковые усилия на стойках, вызываемые отклонением рулей. Усилия на руле принимаются равными:

$$P_r = 0,054 V^2 F_r, \quad (5.5.2.5-2)$$

где  $F_r$  — площадь погруженной части пера руля с учетом заглубления его на волнении на величину  $0,7h_{3\%}$  по сравнению с тихой водой, м<sup>2</sup>.

Распределение усилий  $P_{\delta}$  между стойками и наклонными элементами КУ производится пропорционально проекциям смоченных площадей на диаметральной плоскости при погружениях КУ, указанных в 5.5.2.2.

$$P_{sti} = \frac{P_{\delta}}{S_{st}} S_{sti}, \quad (5.5.2.5-3)$$

где  $P_{sti}$  — расчетное усилие на  $i$ -тую стойку или наклонный элемент, кН;

$S_{sti}$  — проекция на ДП погруженной части  $i$ -той стойки или наклонного элемента, м<sup>2</sup>.

Распределение нагрузки  $P_{sti}$  по высоте стойки или по размаху наклонного элемента несущей плоскости производится пропорционально их хордам:

$$q_{st} = \frac{P_{sti}}{h_{st}} \frac{b_{st}}{b_{st.av.}}, \quad (5.5.2.5-4)$$

где  $h_{st}$ ,  $b_{st}$  и  $b_{st.av.}$  — погружение, текущее значение хорды и средняя хорда рассматриваемой стойки соответственно, м.

**5.5.2.6** Для автоматически управляемых подводных крыльев распределение нагрузки между элементами несущей плоскости производится следующим образом: нагрузка на элементы, оборудованные закрылками увеличивается пропорционально коэффициенту  $K$  (см. рис. 5.5.2.6). На этом рисунке использованы следующие обозначения:

$\delta$ , [град./с] — скорость перекаладки закрылка;

$$\bar{S}_{flap} = S_{flap} / S_{comp.flap}, \quad (5.5.2.6)$$

где  $\bar{S}_{flap}$  — относительная площадь закрылка, м<sup>2</sup>;

$S_{flap}$  — площадь закрылка, м<sup>2</sup>;

$S_{comp.flap}$  — площадь элемента, оборудованного закрылком, м<sup>2</sup>.

Нагрузки на остальные элементы снижаются, исходя из условия сохранения полной величины усилия, действующего на несущую плоскость.

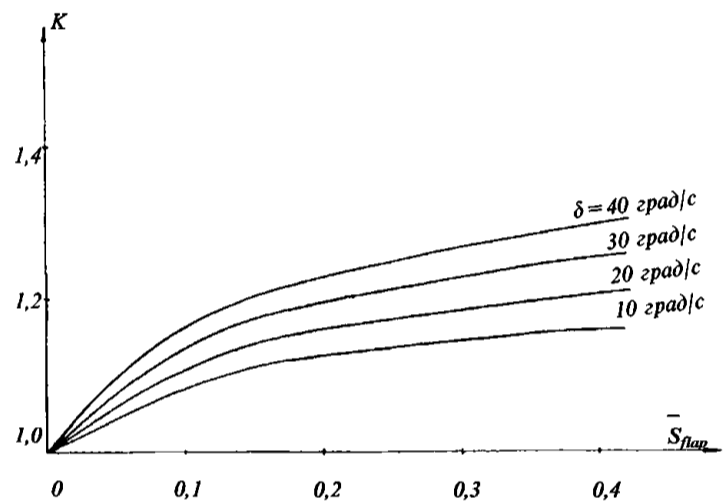


Рис. 5.5.2.6

**5.5.2.7** Распределение нагрузки по хорде рассматриваемого элемента принимается по результатам продувок профиля или расчетным путем. При отсутствии таких данных распределение принимается по треугольнику с максимальной ординатой у носовой кромки профиля согласно рис. 5.5.2.7.

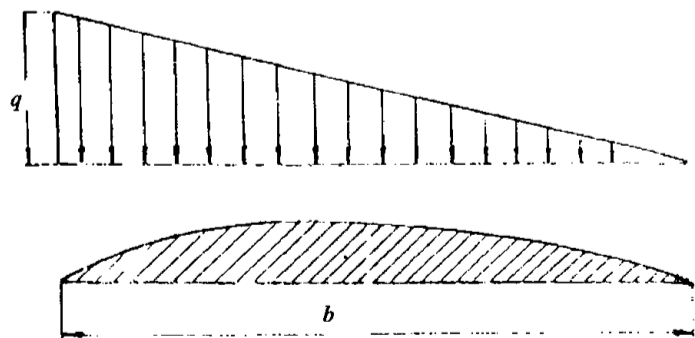


Рис. 5.5.2.7

**5.5.2.8** Для элементов КУ, оборудованных закрылками, распределение нагрузки по хорде

основного крыла должно быть принято в соответствии с рис. 5.5.2.8-1а.

При этом ординаты интенсивности нагрузки  $q_1$  и  $q_2$  вычисляются по формулам:

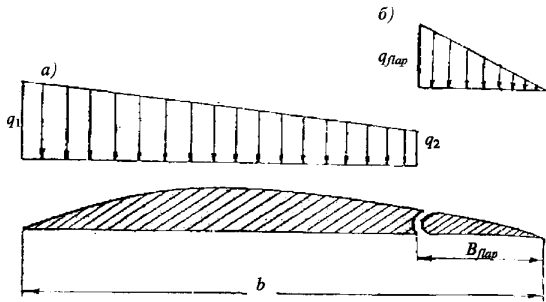


Рис. 5.5.2.8-1

$$q_1 = 2 \frac{P_{comp} - P_{flap}}{S_{comp,flap}} \quad (5.5.2.8-1)$$

$$q_2 = \bar{b}_{flap} q_1, \quad (5.5.2.8-2)$$

где  $P_{flap}$  — усилие, передаваемое закрылком соответствующему элементу крыла, кН;

$$P_{flap} = C_y^{\delta} \frac{\rho V^2}{2} S_{comp,flap} \delta_{max}, \quad (5.5.2.8-3)$$

где  $C_y^{\delta}$  — коэффициент подъемной силы закрылка, определяемый в соответствии с рис. 5.5.2.8-2;

$\lambda_{flap} = l_{flap}^2 / S_{flap}$  — относительное удлинение закрылка;

$l_{flap}$  — размах закрылка, м;

$b_{flap} = b_{flap} / b$  — относительная хорда закрылка (см. рис. 5.5.2.8-1);

$\delta_{max}$  — максимальный угол отклонения закрылка, град.

Усилие  $P_{max}$  распределяется равномерно между петлями, крепящими закрылок к основному крылу.

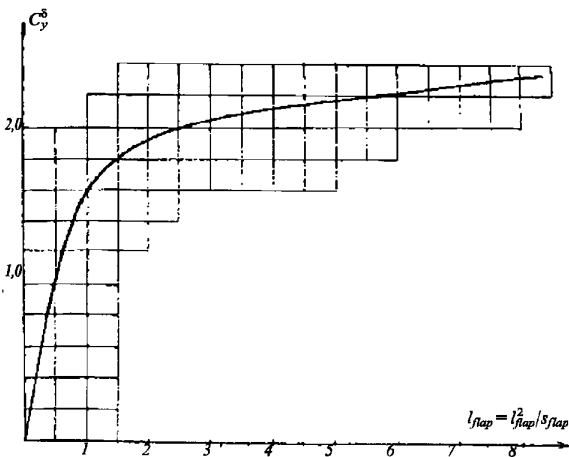


Рис. 5.5.2.8-2

**5.5.2.9** Расчет прочности закрылка должен выполняться на действие усилия, определяемого по

формуле (5.5.2.8-3). Распределение нагрузки по хорде закрылка принимается по треугольнику (рис. 5.5.2.8-1б), с ординатой, равной

$$q_{flap} = 2P_{flap} / S_{flap}. \quad (5.5.2.9)$$

По размаху закрылка распределение нагрузки принимается пропорционально хордам закрылка.

**5.5.2.10** Прочность стартовых элементов КУ, служащих для обеспечения выхода судна на крылья, должна быть проверена на действие нагрузки, кН, определяемой по формуле

$$P_{af} = C_{af}^{max} \frac{\rho V_{lift}^2}{2} S_{af}, \quad (5.5.2.10)$$

где  $C_{af}^{max}$  — максимальный коэффициент подъемной силы профиля стартового элемента, определяемый по продувкам профилей;

$S_{af}$  — площадь стартового элемента, м<sup>2</sup>.

Распределение внешней нагрузки между элементами несущей плоскости и элементами стартовой плоскости производится согласно 5.5.2.2, 5.5.2.4 и 5.5.2.5.

**5.5.2.11** Прочность полностью погруженных поворотных управляемых плоскостей должна быть проверена на действие нагрузки, кН, определяемой по формуле

$$P_{i.f.} = C_{i.f.}^{max} \frac{\rho V_{des}^2}{2} S_{i.f.}, \quad (5.5.2.11)$$

где  $S_{i.f.}$  — площадь поворотной плоскости, м<sup>2</sup>.

**5.5.2.12** Пластины обшивки КУ проверяются на действие гидродинамических давлений при эксплуатационной скорости для подъемной силы, соответствующей  $C_y^{max}$ . Эпюра распределения давлений по поверхности профиля определяется по данным продувок конкретного профиля крыла. При отсутствии продувок распределение нагрузок по хорде крыла принимается в соответствии с 5.5.2.7 и 5.5.2.8; при этом на верхнюю поверхность действует 60 %, а на нижнюю — 40 % общей нагрузки.

Примечание. При отсутствии дренажных отверстий пластины обшивки КУ дополнительно проверяются на действие внутренних давлений.

### 5.5.3 Проверка прочности КУ.

**5.5.3.1** Проверка прочности КУ производится по допускаемым напряжениям:

$$\sigma \leq \sigma_{per}; \quad (5.5.3.1-1)$$

$$\tau \leq \tau_{per} = 0,57\sigma_{per}, \quad (5.5.3.1-2)$$

где  $\sigma$  и  $\tau$  — расчетные нормальные и касательные напряжения в элементах крыльевых устройств.

**5.5.3.2** Допускаемые напряжения при проверке прочности элементов КУ на действие расчетных нагрузок, определяемых в соответствии с 5.5.2, принимаются равными

$$\sigma_{per} = n\sigma_0, \quad (5.5.3.2)$$

где  $n$  — коэффициент запаса, принимаемый в соответствии с рис. 5.2.13.

**Примечание.** Допускаемые напряжения при проверке прочности пластин обшивки КУ на нагрузки, определенные в соответствии с 5.5.2.12, принимаются равными  $\sigma_{per} = 0,5\sigma_0$ .

## 5.6 Проверка прочности клеесварных и точечно-сварных соединений.

5.6.1 При расчете прочности клеесварного (точечно-сварного) соединения набора с настилом точечный шов следует заменить сплошным швом с приведенным калибром  $K_{ad}$  (наличие клея в расчете не учитывается)

$$K_{ad} = Zf/t, \quad (5.6.1-1)$$

где  $Z$  — число рядов сварных точек в соединении связи набора с настилом;

$f = \pi d^2/4$  — площадь сварной точки;

$d$  — диаметр сварной точки, принимаемый по нормали;

$t$  — шаг сварных точек.

Величины усилий сдвига  $T_{shear}$  и  $Q_{det}$  отрыва сварных точек должны определяться по формулам:

$$T_{shear} = \tau K_{ad}t/Z; \quad (5.6.1-2)$$

$$Q_{det} = \sigma_{det} K_{ad}t/Z, \quad (5.6.1-3)$$

где  $\tau$  и  $\sigma$  — касательные напряжения сдвига и нормальные напряжения отрыва в сплошном шве, определенные по результатам расчета монолитной (со сплошным швом) конструкции.

5.6.2 Прочность клеесварных (точечно-сварных) соединений должна быть проверена по допускаемым для сварных точек усилиям сдвига  $T_{per}$  и отрыва  $Q_{per}$ :

$$T_{shear} \leq T_{per} = nT_0; \quad (5.6.2-1)$$

$$Q_{det} \leq Q_{per} = nQ_0, \quad (5.6.2-2)$$

где  $n$  — коэффициент запаса прочности, принимается в соответствии с 5.2.5;

$T_0$  и  $Q_0$  — опасные усилия сдвига и отрыва сварных точек, определяемые в соответствии с табл. 5.2.5.

## 5.7 Расчет прочности гибких ограждений.

### 5.7.1 Общие указания.

5.7.1.1 Общая прочность основных элементов конструкции ГО должна быть проверена в соответствии с принятыми для мягких оболочек методами на действие усилий, возникающих в основных расчетных случаях.

5.7.1.2 Геометрические характеристики рассматриваемого элемента конструкции ГО в каждом характерном сечении должны определяться путем нахождения его равновесной формы.

5.7.1.3 В качестве внешней нагрузки принимается избыточное нормальное давление в гибком ресивере и воздушной подушке, соответствующее основным расчетным случаям. Действие гидродинамических нагрузок учитывается коэффициентами

запаса прочности, назначаемыми в соответствии с 5.2.16 и 5.2.17.

### 5.7.2 Проверка общей прочности монолита.

5.7.2.1 При проверке общей прочности монолита должны быть рассмотрены следующие расчетные случаи:

.1 парение судна над экраном без хода;

.2 движение на воздушной подушке в условиях спецификационного волнения;

.3 движение судна в условиях волнения, превосходящего спецификационное (потеря подушки при падении судна с вершины волны на ее подошву).

В качестве расчетного должен приниматься случай, приводящий к наибольшим значениям действующих в материале усилий.

5.7.2.2 Натяжения во внутренней и наружной ветвях монолита в режиме парения без хода определяются по формулам:

$$T_0 = n_{des} P_r r_0; \quad (5.7.2.2-1)$$

$$T_i = (P_r - P_c) r_i, \quad (5.7.2.2-2)$$

где  $T_0$  и  $T_i$  — расчетные натяжения в материале наружной и внутренней ветвей оболочки монолита, кН/м;

$P_r$  и  $P_c$  — избыточные нормальные давления в ресивере и воздушной подушке, кПа;

$r_0$  и  $r_i$  — радиусы кривизны наружной и внутренней ветвей оболочки монолита, м.

5.7.2.3 Максимальные натяжения в оболочке цилиндрических участков монолита при движении судна в условиях волнения определяются по формулам:

$$T_0 = n_{des} P_r r_0; \quad (5.7.2.3-1)$$

$$T_i = n_{des} (P_r - P_i) r_i, \quad (5.7.2.3-2)$$

где  $n_{des}$  — коэффициент увеличения давления, определяемый для каждого расчетного случая по результатам испытаний близкого прототипа;

при отсутствии прототипа величина коэффициента  $n_{des}$  определяется в соответствии с табл. 5.7.2.3.

Таблица 5.7.2.3

Расчетный случай	Значение перегрузки по давлению $n_{des}$		Примечание
	СВПа	СВПс	
Движение в условиях спецификационного волнения	2,0	3,5	
Движение на волнении, превышающем спецификационное	4,0	5,0	Потеря давления в подушке при движении судна на волнении

5.7.2.4 Максимальные натяжения материала торообразных участков оболочки монолита СВПа (нос, угол) должны определяться как для кругового тора по формуле

$$T = \gamma T_i, \quad (5.7.2.4)$$

где  $\gamma = \frac{1 - 0,5\alpha \sin\theta}{1 - \alpha \sin\theta}$ ;

$T_i$  — натяжение материал внутренней ветви монолита в расчетном сечении, определенное как для цилиндрического участка оболочки, кН/м;

$\theta$  — центральный угол, соответствующий внутренней ветви оболочки монолита в расчетном сечении, град.;

$$\alpha = r_i/R;$$

$R$  — радиус рассматриваемого участка оболочки по осевой линии к внутренней поверхности ГО, м.

Основные обозначения, приведенные в настоящем разделе, показаны на рис. 5.7.2.4.

**5.7.3 Проверка общей прочности съемных элементов.**

**5.7.3.1** Натяжения в материале съемного элемента открытого типа определяются по формуле

$$T = n_{des} P_r r, \quad (5.7.3.1)$$

где  $r$  — радиус кривизны наружной стенки съемного элемента, м

**5.7.3.2** Для съемных элементов закрытого типа натяжения в наружной и внутренней ветвях определяются по формулам (5.7.2.2-1) и (5.7.2.2-2).

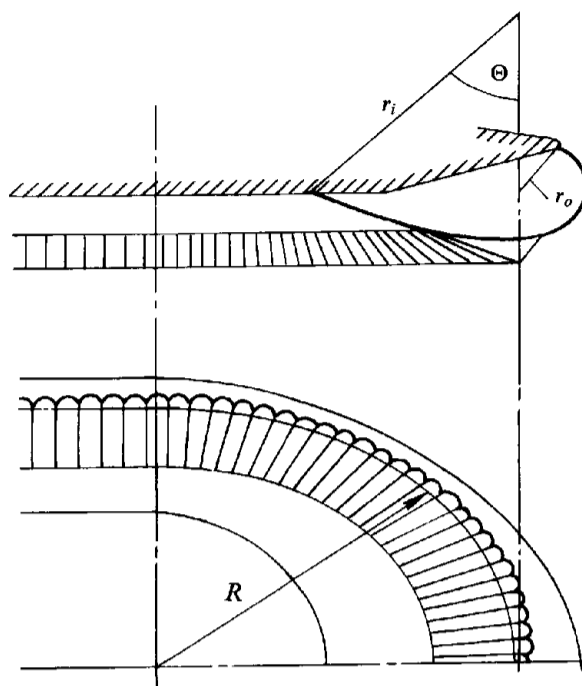


Рис. 5.7.2.4

# ЧАСТЬ III. УСТРОЙСТВА, ОБОРУДОВАНИЕ И СНАБЖЕНИЕ

## 1 ОБЩИЕ ПОЛОЖЕНИЯ

1.1 Определения и пояснения, относящиеся к общей терминологии, приведены в Общих положениях настоящих Правил и в части III «Устройства, оборудование и снабжение» Правил классификации и постройки морских судов.

1.2 В настоящей части дополнительно принято следующее определение:

Непроницаемый при воздействии моря — означает, что вода не проникает внутрь судна при любых ветроволновых условиях, вплоть до тех, которые определяются критическими проектными условиями.

## 2 РУЛЕВОЕ УСТРОЙСТВО

2.1 Каждое высокоскоростное судно должно иметь надежное устройство, обеспечивающее его поворотливость и устойчивость на курсе во всех режимах движения.

2.2 Такими устройствами могут быть: воздушные или водяные рули, крылья, закрылки, поворотные движители или сопла, отверстия, регулирующие поддержание устойчивого курса или бортовые подруливающие устройства. Управление курсом может осуществляться изменением упора движителей или геометрической формы судна, органами подъемной системы судна или сочетанием перечисленного.

2.3 При взаимодействии между системами управления курсом и системами стабилизации или при установке на судне элементов с двойной функцией должны выполняться требования части XV «Автоматизация».

2.4 Размеры основных элементов рулевого устройства должны определяться расчетным методом или на основании модельных испытаний. Расчеты или материалы модельных испытаний должны представляться в Регистр одновременно с документацией на рулевое устройство. Расчеты должны проводиться при максимальном значении скорости для двух режимов движения ВСС — водоизмещающего и эксплуатационного.

2.5 В расчетах должны быть с приемлемой для Регистра точностью учтены, по крайней мере, гидродинамические нагрузки, действующие на руль (сила, крутящий момент). В качестве расчетных нагрузок должны приниматься максимальные величины гидродинамических сил и крутящих моментов, которые могут возникнуть в диапазоне

принятых углов перекалки руля. При этом в Регистр должны быть представлены материалы, обосновывающие то, что принятые величины являются действительно максимальными.

2.6 Если в расчетах прочности в качестве внешних нагрузок учитываются только гидродинамические нагрузки, приведенные напряжения в расчетных сечениях элементов рулевого устройства не должны превышать 0,5 предела текучести. Удельные давления на опоры не должны превышать указанных в табл. 2.6.

Таблица 2.6

Материалы трущейся пары	Удельное давление $p$ , МПа	
	за гребным винтом	вне струи гребного винта
Нержавеющая сталь — бронза	—	7,0
Нержавеющая сталь — резина	6,0	8,0
Нержавеющая сталь — капролон	—	6,0

2.7 Размеры основных элементов рулевого устройства ВСС в водоизмещающем режиме должны удовлетворять также соответствующим требованиям части III «Устройства, оборудование и снабжение» Правил классификации и постройки морских судов.

2.8 Методы установления необходимых выходных характеристик рулевых приводов Регистром не регламентируются, а соответствующие расчеты согласованию с ним не подлежат. Указанные характеристики приводов Регистр проверяет только во время ходовых испытаний судна на соответствие требованиям 2.9 — 2.12.

2.9 Рулевые приводы, органы управления и исполнительные системы должны отвечать требованиям частей IX «Механизмы», XI «Электрическое оборудование» и XV «Автоматизация».

2.10 Рулевое устройство ВСС должно иметь два привода: главный и вспомогательный. Вспомогательный рулевой привод не требуется, если судно оборудовано несколькими рулями и рулевой привод позволяет производить перекалку каждого руля независимо друг от друга.

2.11 Рулевой привод не более чем за 15 с должен обеспечивать перекалку руля с  $10^\circ$  одного борта до  $10^\circ$  противоположного борта при следовании на эксплуатационном режиме с максимальной скоростью.

2.12 Вспомогательный рулевой привод должен обеспечивать перекалку руля с  $15^\circ$  одного борта на  $15^\circ$  другого борта за время не более 60 с при скорости судна на переднем ходу в водоизмещающем режиме 7 уз.



2.13 Рулевое устройство должно иметь систему ограничителей поворота руля, допускающую их перекладку на каждый борт только до угла  $\beta^\circ$ :

$$(\alpha^\circ + 1^\circ) \leq \beta^\circ \leq (\alpha^\circ + 1,5^\circ), \quad (2.13)$$

где  $\alpha^\circ$  — максимальный угол перекладки руля, на который настроена система управления рулевым приводом, но не более  $15^\circ$  для эксплуатационного и не более  $35^\circ$  для водоизмещающего режимов, больший угол перекладки в обоих режимах, исходя из конструктивных особенностей рулевого устройства, должен быть обоснован проектантом и подтвержден натурными испытаниями судна.

Переход (переключение) с одной системы ограничителей на другую должен происходить автоматически, в зависимости от частоты вращения двигателей, соответствующей эксплуатационному или водоизмещающему режиму.

2.14 Все системы управления курсом судна должны приводиться в действие с главного поста управления. Если системы управления курсом могут также приводиться в действие с других постов, должна быть предусмотрена двусторонняя связь между главным и другими постами.

2.15 На всех постах управления судном должны быть предусмотрены средства индикации, показывающие лицу, управляющему судном, что устройство управления судном правильно реагирует на команды, а также указывающие любую ненормальную реакцию или неисправность. Средства индикации работы рулевого устройства или указатель угла перекладки руля должны быть независимыми от системы управления курсом.

### 3 ЯКОРНОЕ УСТРОЙСТВО

3.1 Каждое ВСС должно иметь якорное устройство, состоящее, по крайней мере, из одного якоря, якорного троса (цепи), механизма для отдачи, подъема якоря и удержания на нем судна, а также стопора для крепления якоря «по-походному».

При массе якоря менее 25 кг допускается не иметь якорного механизма. В этом случае судно должно иметь приспособление для крепления якорного троса (цепи), обеспечивающее стоянку судна на якоре.

3.2 Масса каждого станového якоря, кг, должна быть не менее определенной по формуле

$$Q = 1,75N_e, \quad (3.2)$$

где  $N_e$  — характеристика снабжения согласно 3.2 части III «Устройства, оборудование и снабжение» Правил классификации и постройки морских судов.

Если в качестве станového якоря применяется якорь повышенной держательной силы, масса якоря может составлять 75 % массы якоря, определенного по формуле (3.2).

Если применяются якоря высокой держательной силы, то масса каждого якоря должна составлять не менее 50 % массы якоря, определяемой по формуле (3.2).

3.3 Длина якорного троса (цепи) для станového якоря, м, должна быть не менее определенной по формуле

$$l = 7,5\sqrt{Q} + 20, \quad (3.3)$$

где  $Q$  — масса якоря, кг.

3.4 Разрывное усилие в целом  $F_{st}$ , кН, стального троса (цепи) для якоря должно быть не менее

$$F_{st} = 0,06kQ, \quad (3.4)$$

где  $k$  — коэффициент держательной силы используемого якоря, равный:

3,0 — для якорей нормальной держательной силы;

6,0 — для якорей повышенной держательной силы;

$Q$  — масса якоря, кг.

3.5 Концы стального троса должны быть заделаны в патрон, зажимы или коуши. Стальной трос должен соединяться со скобой якоря концевой скобой.

3.6 Суда, не имеющие якорного механизма, допускается снабжать вместо стальных тросов (цепей) тросами из синтетического волокна. Разрывное усилие  $F_{syn}$  таких тросов должно быть не менее определенного по формуле

$$F_{syn} = 0,124\delta_{av}F_{st}^{8/9}, \quad (3.6)$$

где  $\delta_{av}$  — среднее относительное удлинение при разрыве троса из синтетического волокна, %, но не менее 30 %;

$F_{st}$  — разрывное усилие стального троса в целом, кН, определенное по формуле (3.4).

3.7 Конец троса из синтетического волокна должен быть заделан в коуш и соединяться с якорем по возможности отрезком стального троса (цепи), удовлетворяющего требованиям 3.4 и 3.5, длиной не менее 10 м.

Длина отрезка стального троса (цепи) засчитывается в необходимую длину, регламентированную формулой (3.3).

3.8 Проводка якорного троса (цепи) должна обеспечивать его беспрепятственное движение при отдаче и подъеме якоря.

Конструкция помещений, в которых находится оборудование для подъема якоря, должна обеспечивать безопасность работающих там людей.

Особое внимание следует обращать на средства доступа к таким помещениям, проходам, на освещение и защиту от якорной цепи и подъемных механизмов.

3.9 Должны быть предусмотрены устройства двусторонней телефонной связи между отсеком управления и людьми, занятыми в отдаче, подъеме якоря или отдаче коренного конца якорной цепи.

3.10 Судно должно быть защищено таким образом, чтобы свести к минимуму возможность повреждения его конструкции якорем и якорной цепью во время нормальной эксплуатации.

#### 4 ШВАРТОВНОЕ И БУКСИРНОЕ УСТРОЙСТВА

4.1 На каждом ВСС должно иметься швартовное устройство, обеспечивающее надежное крепление судна к береговым или плавучим причальным сооружениям.

4.2 Количество швартовых тросов на ВСС должно быть не менее определенного по формуле

$$n = 1,5 + 0,004N_e, \quad (4.2)$$

где  $n$  — количество швартовых тросов;

$N_e$  — характеристика снабжения согласно 3.2 части III «Устройства, оборудование и снабжение» Правил классификации и постройки морских судов.

Результаты вычисления по формуле (4.2) округляются в обе стороны до ближайшего целого числа. Во всех случаях количество швартовых тросов должно приниматься не менее двух.

4.3 Длина каждого швартового троса  $l$ , м, должна быть не менее полуторной длины судна с округлением до ближайших 5 м. При значениях  $N_e = 500$  и более длина швартового троса может приниматься равной  $1,2L$  (где  $L$  — длина судна, м).

4.4 Разрывное усилие швартовых тросов в целом, кН, должно быть не менее определенного по формуле

$$F = 4,9\sqrt{N_e}. \quad (4.4)$$

4.5 Швартовые тросы могут быть стальными, растительными или из синтетического волокна. Разрывное усилие тросов из синтетического волокна должно быть не менее разрывного усилия, определенного по формуле

$$F_{syn} = 0,074\delta_{av}F^{8/9}, \quad (4.5)$$

где  $\delta_{av}$  — среднее относительное удлинение при разрыве троса из синтетического волокна, %, но не менее 30%;

$F$  — разрывное усилие стального троса в целом, определенное по формуле (4.4), кН.

Независимо от разрывного усилия, регламентированного формулами (4.4) и (4.5), швартовые тросы из растительного и синтетического волокна диаметром менее 20 мм не должны применяться. Для судов с характеристикой снабжения  $N_e \leq 50$  допус-

кается применение тросов меньшего диаметра при обосновании проектантов расчетным методом достаточности прочности швартовых тросов в эксплуатационных условиях.

Должно быть предусмотрено соответствующее место для хранения швартовых тросов для того, чтобы они были легкодоступны и надежно закреплены.

4.6 Количество и расположение швартовых и буксирного кнехтов, киевых планок и другого швартового оборудования принимается исходя из конструктивных особенностей, назначения, а также обеспечения безопасной стоянки.

4.7 ВСС должно иметь буксирное устройство, позволяющее производить безопасную буксировку в наилучших предполагаемых условиях эксплуатации. Для этой цели также могут быть приспособлены другие устройства, имеющиеся на судне, безопасная скорость буксировки должна определяться на испытаниях головного судна.

4.8 Буксирные и швартовые устройства должны быть сконструированы и закреплены таким образом, чтобы при их повреждении не нарушалась водонепроницаемость судна.

Должна быть исключена возможность повреждения буксирного троса под нагрузкой.

4.9 В наставлении по эксплуатации должна быть указана максимальная допустимая скорость, при которой можно осуществлять буксировку судна.

#### 5 СИГНАЛЬНЫЕ МАЧТЫ

5.1 Требования настоящего раздела относятся только к мачтам, предназначенным для несения сигнальных огней, дневных сигналов и другого сигнального оборудования, а также для размещения антенн радиосвязи и радиопеленгации.

5.2 Расположение, высота и насыщение оборудованием сигнальных мачт должны соответствовать требованиям части XIX «Сигнальные средства».

5.3 Если на ВСС сигнальные мачты предусмотрены заваливающимися и при этом масса мачты составляет 40 кг и более, то для операций с ними должны быть установлены специальные механизмы либо — предусмотрена соответствующая проводка от других палубных механизмов. Привод механизма может быть ручным, если механизм является самотормозящимся, а усилие на рукоятке в любой момент заваливания или подъема мачты не превышает 160 Н.

5.4 Мачты на ВСС могут быть любого профиля с одной или несколькими опорами, а при необходимости могут иметь устройства, обеспечивающие временный подъем сигнального оборудования. Расчет

этих мачт должен исходить из того, что на каждый элемент мачты действует горизонтальная сила  $F_i$ , Н,

$$F_i = \frac{1,5G_i(Z_i + 1)}{T^2} + 0,4G_i + PA_i, \quad (5.4)$$

где  $G_i$  — масса элемента, кг;  
 $Z_i$  — возвышение центра тяжести элемента над центром тяжести судна, м;  
 $T$  — период собственных колебаний судна, с;  
 $A_i$  — площадь парусности элемента мачты, м<sup>2</sup>;  
 $P$  — удельное давление ветра, рассчитываемое по формуле, Па,  
 $P = 0,31(V_s + 22)^2$ ,

где  $V_s$  — максимальная скорость в эксплуатационном режиме, м/с.

**5.5** При действии нагрузок, указанных в 5.4, напряжение в элементах конструкций мачты не должно превышать 0,8 предела текучести их материала, если они изготовлены из металла, и 12 МПа, если они изготовлены из дерева (дерево должно быть первого сорта).

## 6 УСТРОЙСТВО И ЗАКРЫТИЕ ОТВЕРСТИЙ В КОРПУСЕ, НАДСТРОЙКАХ И РУБКАХ

**6.1** Под термином «водонепроницаемая палуба» следует понимать палубу или конструкции, ограничивающие объемы, входящие в запас плавучести в соответствии с 2.2 части V «Запас плавучести и деление на отсеки».

**6.2** Закрытия отверстий в водонепроницаемой палубе должны быть водонепроницаемы при заполнении водой помещений, расположенных на этой палубе, по нижнюю кромку окна или иллюминаторов.

**6.3** Если при поступлении воды в помещения, указанные в 6.2, остойчивость и плавучесть судна будут признаны Регистром неудовлетворительными, закрытия отверстий в этих помещениях должны обеспечивать непроницаемость при воздействии моря. Прочность указанных закрытий должна быть подтверждена проектантом расчетами и испытаниями.

**6.4** Иллюминаторы, расположенные ниже водонепроницаемой палубы, должны быть нормальными, глухими, с жесткой рамой и со штормовыми крышками.

Их расположение на судне, конструкция и крепление должны удовлетворять соответствующим требованиям 7.2 части III «Устройства, оборудование и снабжение» Правил классификации и постройки морских судов.

**6.5** На каждый типоразмер окон или иллюминаторов, расположенных в помещениях, указанных в 6.2, должны быть предусмотрены съемные щитки, из расчета один щиток на два — три окна или иллюминатора.

Если на закрытия окон или иллюминаторов не распространяется требование 6.3, то прочность съемных щитков должна быть рассчитана на нагрузки, указанные в 5.4.6.2 части II «Конструкция и прочность корпуса». При этом напряжения в связях щитка на должны превышать предела текучести, а конструкция его терять устойчивость.

Допускается не предусматривать съемные щитки, если конструкция данных окон или иллюминаторов является равнопрочной переборке, в которой они установлены.

**6.6** Для окон и иллюминаторов помещений пассажиров и экипажа должен быть применен такой материал, который бы не разбивался на осколки, опасные для людей.

**6.7** Крышки горловин цистерн в задраенном состоянии должны быть непроницаемыми под внутренним напором до верха воздушной трубы как для воды, так и для жидких грузов или запасов, для которых предназначены эти цистерны.

**6.8** Каждое головное судно должно пройти натурные испытания в наихудших допускаемых условиях эксплуатации.

**6.9** На передних и, если необходимо, на боковых окнах ходовой рубки или поста управления судна должны быть предусмотрены средства или устройства, обеспечивающие удовлетворительную видимость при отпотевании стекол, попадании на них брызг или капель, обледенении. Эти средства или устройства должны быть размещены таким образом, чтобы выход из строя одного из них не приводил бы к нарушению работы вахтенного персонала по наблюдению за навигационной обстановкой и управлению судном.

**6.10** Наружные отверстия багажных помещений и помещений специальной категории должны иметь закрытия, непроницаемые при воздействии моря.

## 7 УСТРОЙСТВА И ОБОРУДОВАНИЕ ПОМЕЩЕНИЙ. ПУТИ ЭВАКУАЦИИ

### 7.1 Общие положения.

**7.1.1** Общественные помещения и жилые помещения экипажа должны быть спроектированы и расположены таким образом, чтобы защитить их обитателей от неблагоприятных условий окружающей среды и свести к минимуму опасность несчастного случая в нормальных и аварийных условиях.

**7.1.2** В местах, доступных пассажирам, не должны располагаться органы управления, электрическое оборудование, части оборудования и трубопроводы, нагревающиеся до высокой температуры, вращающиеся узлы или другое оборудование, которое может нанести травмы пассажирам, если оно

должным образом не экранировано, не изолировано или не имеет другой эквивалентной защиты.

7.1.3 В общественных помещениях не должны устанавливаться органы управления, если они не имеют такой защиты и не расположены таким образом, чтобы пассажиры не мешали членам экипажа использовать их в нормальных и аварийных условиях.

7.1.4 Общественные помещения, жилые помещения экипажа и находящееся в них оборудование должны быть спроектированы таким образом, чтобы исключить травмы людей во время нормального и аварийного начала движения, остановки и маневрирования судна в условиях нормального хода, а также отказа или неисправности.

7.2 Система громкоговорящей связи и информации.

7.2.1 Должна быть предусмотрена общесудовая система аварийно-предупредительной сигнализации. Сигнал тревоги должен быть слышен во всех общественных помещениях, коридорах и на трапах, в жилых помещениях экипажа, в помещениях, где обычно работают члены экипажа, а также на открытых палубах. Уровень звукового давления сигнала должен быть, по меньшей мере на 10 дБ (А) выше уровней шумового фона, когда судно находится в нормальном ходовом режиме. Сигнал тревоги должен звучать с момента его включения до тех пор, пока он не будет отключен вручную или временно прерван сообщением по системе громкоговорящей связи.

7.2.2 Система громкоговорящей связи должна охватывать все районы, в которые имеют доступ пассажиры и экипаж, пути эвакуации, а также места посадки в спасательные шлюпки и плоты. Эта система должна быть такой, чтобы затопление или пожар в любом отсеке не выводили из строя другие части системы. Система громкоговорящей связи и ее эксплуатационные требования должны быть одобрены Регистром.

7.2.3 Все пассажирские суда должны быть оборудованы освещенными или светящимися объявлениями или системой (системами) видеоинформации, которые могут видеть все сидящие пассажиры, для уведомления их о мерах безопасности.

7.2.4 С помощью системы громкоговорящей связи и системы визуальной информации капитан должен иметь возможность предложить пассажирам занять свои места, когда он сочтет это необходимым для их безопасности.

7.3 Расчетные уровни ускорений.

7.3.1 На пассажирских судах должны быть приняты специальные меры предосторожности в отношении безопасности пассажиров, если вертикальные ускорения, действующие в центре тяжести судна, превышают  $1,0g$ .

7.3.2 Пассажирские суда должны быть спроектированы на расчетное ускорение при столкновении  $g_{coll}$  в отношении безопасности людей, находящихся в общественных, жилых помещениях и на путях эвакуации, а также — в местах расположения спасательных средств и аварийного источника электроэнергии. При определении нагрузки при столкновении должны приниматься во внимание размеры и тип судна, а также скорость, водоизмещение и материал корпуса судна. Расчетные параметры столкновения должны основываться на лобовом столкновении судна, движущегося на определенной скорости.

7.3.3 Расчетами должно быть доказано, что способы установки больших масс таких, как главные двигатели, вспомогательные двигатели, подъемные воздушно-нагнетатели, передачи и электрическое оборудование, позволяют выдерживать без разрушения расчетные ускорения, приведенные в табл. 7.3.3.

Таблица 7.3.3  
Расчетные ускорения, кратные  $g$

Направление	Типы судов	
	Все высокоскоростные суда, за исключением амфибийных СВП	Амфибийные СВП
Направление вперед	$g_{coll}$	6
Направление назад	2 или $g_{coll}$ , если оно меньше	3
Поперечное направление	2 или $g_{coll}$ , если оно меньше	3
Вертикальное направление	2 или $g_{coll}$ , если оно меньше	3

$g_{coll}$  — расчетное ускорение столкновения, выраженное в долях ускорения силы тяжести ( $9,806 \text{ м/с}^2$ ).

7.3.4 Расчетное ускорение при столкновении  $g_{coll}$  (для судов, иных чем амфибийные СВП, где  $g_{coll} = 6$ ) определяется по формуле

$$g_{coll} = 1,2 \frac{P}{g \cdot \Delta} \leq 12,0. \quad (7.3.4-1)$$

Нагрузка  $P$  должна приниматься как меньшее из значений  $P_1$  и  $P_2$ :

$$P_1 = 460(MC_L)^{2/3}(EC_H)^{1/3}; \quad (7.3.4-2)$$

$$P_2 = 9000MC_L(C_{HD})^{1/2}, \quad (7.3.4-3)$$

где  $M$  — коэффициент материала корпуса должен приниматься как:

$M = 1,3$  для стали с высоким сопротивлением на разрыв,

$M = 1,0$  для алюминиевого сплава,

$M = 0,95$  для мягкой стали,

$M = 0,8$  для армированных волокном пластиков;

$C_L$  — коэффициент длины судна определяется по формуле

$$C_L = \frac{(165 + L)}{245} \left\{ \frac{L}{80} \right\}^{0,4}, \quad (7.3.4-4)$$

$C_H$  — коэффициент высоты судна определяется по формуле

$$C_H = (80 - L)/45, \text{ но не более } 0,75 \text{ или не менее } 0,3;$$

$E$  — кинетическая энергия судна на скорости  $V_{imp}$  равная:

$$E = 0,5 V_{imp}^2$$

где  $L, D, \Delta, V_{imp}$  и  $g$  являются основными параметрами судна.

$L$  — длина судна, м.

$D$  — высота борта судна от нижней стороны киля до верхней кромки фактического эквивалентного бруса, м.

$\Delta$  — водоизмещение судна, являющееся средней величиной между водоизмещением порожнем и максимальным эксплуатационным весом, т.

$V_{imp}$  — предполагаемая скорость при столкновении, м/с, равная двум третям эксплуатационной скорости судна.

$g$  — ускорение силы тяжести, равное  $9,806 \text{ м/с}^2$ .

Для судов на подводных крыльях расчетное ускорение при столкновении  $g_{coll}$  должно приниматься как наибольшее из значений, рассчитанных выше, или

$$g_{coll} = F/(g \cdot \Delta), \quad (7.3.4-5)$$

где  $F$  — разрушающая нагрузка носового крыльевого устройства, приложенная к эксплуатационной ватерлинии, кН.

**7.3.5** В качестве альтернативы требованиям 7.3.3 расчетное ускорение при столкновении  $g_{coll}$  может быть определено путем выполнения анализа нагрузки при столкновении судна с вертикальной скалой, имеющей максимальную высоту 2 м над ватерлинией, используя такое же допущение для водоизмещения  $\Delta$  и скорости при столкновении  $V_{сб}$  как указано в 7.3.4. Эта оценка может быть выполнена как часть анализа безопасности. Если расчетные ускорения при столкновении определяются с помощью как формулы, указанной в 7.3.4, так и анализа нагрузки при столкновении, то в качестве расчетного ускорения при столкновении может использоваться более низкая полученная величина.

**7.3.6** Ограничительные параметры состояния моря должны быть указаны как для нормальной эксплуатации судна, так и для наихудших предполагаемых условий при эксплуатационной скорости и, если необходимо, при уменьшенной скорости.

#### 7.4 Конструкция жилых помещений.

**7.4.1** Общие помещения, посты управления и жилые помещения экипажа высокоскоростных судов должны быть расположены и спроектированы таким образом, чтобы защищать пассажиров и экипаж при возникновении расчетных нагрузок при столкновении. В этом случае такие помещения не должны располагаться в нос от поперечной плоскости (см. рис. 7.4.1), чтобы:

$$A_{bow} = 0,0035 A m f V, \text{ но не менее } 0,04 A, \quad (7.4.1)$$

где  $A_{bow}$  — горизонтальная проекция площади судовой конструкции,  $\text{м}^2$ , поглощающей энергию, расположенной в нос от поперечной плоскости;

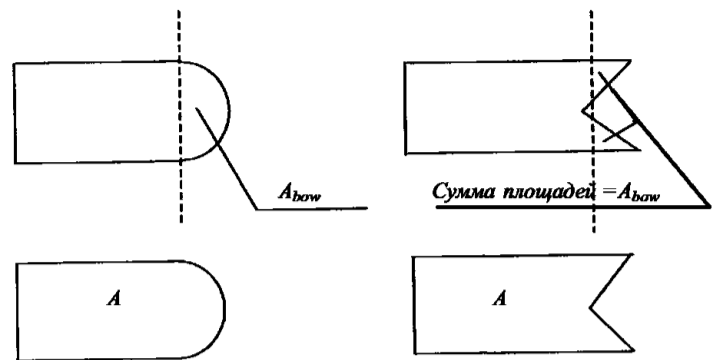


Рис. 7.4.1 Горизонтальная проекция судов двух различных конструкций

$A$  — общая горизонтальная проекция площади судна,  $\text{м}^2$ ;

$m$  — коэффициент материала, равный  $0,95/M$ ,

где  $M$  — соответствующий коэффициент материала корпуса судна, указанный в 7.3.4. В случае применения комбинированных материалов, коэффициент  $m$  определяется линейной интерполяцией по отношению к массе материала в районе  $A_{нос}$ ;

$f$  — коэффициент, величина которого зависит от системы набора корпуса судна:

$f = 0,8$  — при продольном палубном и бортовом наборе корпуса;

$f = 0,9$  — при смешанном наборе корпуса судна;

$f = 1,0$  — при поперечном палубном и бортовом наборе корпуса;

$V$  — эксплуатационная скорость, м/с.

**7.4.2** Общие помещения и жилые помещения экипажа должны быть спроектированы в соответствии с положениями, указанными в табл. 7.4.2,

Таблица 7.4.2

Общее руководство по расчетным характеристикам<sup>1</sup>

Расчетный уровень 1: $g_{coll}$ менее 3	
1	Место для сидения/привязные ремни
1.1	Низкая или высокая спинка сиденья
1.2	Направление сидений — без ограничений
1.3	Допускаются диваны
1.4	Требований к привязным ремням нет
2	Столы обычно допускаются
3	Мягкая обивка выступающих предметов
4	Киоски, бары и т.д. — без специальных ограничений
5	Багаж — без специальных ограничений
6	Массивные предметы — удержание и размещение в определенном положении
Расчетный уровень 2: $g_{coll}$ 3 — 12	
1	Место для сидения/привязные ремни
1.1	Высокая спинка сиденья с защитной формой и мягкой обивкой
1.2	Направление сидений — вперед или назад
1.3	Диваны в качестве мест для сидения не допускаются
1.4	Поясной ремень безопасности на местах для сидения, если впереди нет защитной конструкции
2	Допускаются столы с защитными деталями. Динамическое испытание
3	Мягкая обивка выступающих предметов
4	Киоски, бары и т.д. — на кормовой стороне переборок или иные специально одобренные меры
5	Багаж размещается с защитой впереди
6	Массивные предметы — удержание и размещение в определенном положении

<sup>1</sup> Могут применяться другие средства, если достигается эквивалентный уровень безопасности.

или с помощью других методов, одобренных Регистром, обеспечивающих эквивалентный уровень безопасности.

**7.4.3** Оборудование и багаж в общественных помещениях и в отсеке механика должны быть размещены и закреплены таким образом, чтобы они оставались на своем месте при действии на них расчетного ускорения при столкновении в соответствии с 7.3.4 и 7.3.5 и табл. 7.3.3.

**7.4.4** Места для сидения, спасательные средства, а также оборудование большой массы с фундаментом не должны деформироваться или смещаться под действием нагрузок, указанных в 7.3.4 и 7.3.5 и табл. 7.3.3, чтобы не препятствовать быстрой эвакуации пассажиров.

**7.4.5** Для того, чтобы пассажиры могли устойчиво перемещаться по судну, по обеим сторонам проходов должны быть предусмотрены поручни.

#### **7.5** Конструкция мест для сидения.

**7.5.1** Для каждого пассажира и члена экипажа должно быть предусмотрено место для сидения.

**7.5.2** Места для сидения, которые установлены сверх указанных в 7.5.1 и не допускаются к использованию в аварийных и неблагоприятных погодных условиях, могут не отвечать требованиям 7.5 или 7.6. Такие места для сидения должны быть закреплены в соответствии с 7.4.4, при этом должно быть четко указано, что они не могут использоваться в аварийных ситуациях.

**7.5.3** Места для сидения должны быть установлены так, чтобы не мешать свободному проходу в любую часть жилого помещения, а также они не должны затруднять доступ к аварийному оборудованию и путям эвакуации.

**7.5.4** Места для сидения и их крепление, а также конструкции вблизи мест для сидения, по форме, исполнению и устройству должны быть такими, чтобы свести к минимуму возможность нанесения травм и избежать «застревания» в них пассажиров после предполагаемого повреждения в расчетных условиях столкновения в соответствии с 7.4.1. Опасные выступы и твердые края должны быть устранены или покрыты мягким обивочным материалом.

**7.5.5** Места для сидения, смежные с ними детали, такие как столы, должны быть спроектированы на расчетное ускорение при столкновении, как указано в 7.3.4.

**7.5.6** Все места для сидения, их опоры и крепления к палубе должны иметь хорошие характеристики поглощения энергии и удовлетворять требованиям приложения.

#### **7.6** Ремни безопасности.

**7.6.1** Отстегивающиеся одной рукой ремни безопасности с креплением в трех точках или с

плечевым креплением должны быть предусмотрены на всех местах для сидения, с которых может осуществляться управление судном, на всех судах, расчетное ускорение при столкновении  $g_{coll}$  которых превышает  $3g$  (см. 7.3.4).

**7.6.2** Ремни безопасности должны быть предусмотрены на сиденьях пассажиров и, если необходимо, членов экипажа для обеспечения защитных мер, указанных в приложении к настоящей части.

#### **7.7** Выходы и пути эвакуации.

**7.7.1** Должен быть предусмотрен удобный, безопасный и быстрый доступ из отсека управления в жилые помещения для пассажиров. Для обеспечения немедленной помощи со стороны экипажа в аварийной ситуации жилые помещения экипажа, включая каюты, должны быть размещены с учетом удобного, безопасного и быстрого доступа в общественные помещения.

**7.7.2** Конструкция судна должна быть такой, чтобы все находящиеся на нем люди могли безопасно эвакуироваться с судна в спасательные шлюпки и плоты при всех аварийных условиях в дневное и ночное время. Должны быть продемонстрированы расположение всех выходов, которые могут быть использованы при аварии, и всех спасательных средств, осуществимость способа эвакуации, а также время, необходимое для эвакуации всех пассажиров и экипажа.

**7.7.3** Общественные помещения, пути эвакуации, выходы, места хранения спасательных жилетов и спасательных шлюпок или плотов, а также места посадки должны иметь хорошо заметную и долговечную маркировку и должны быть освещены согласно требованиям части XI «Электрическое оборудование».

**7.7.4** В каждом закрытом общественном помещении и подобном постоянно закрытом помещении, выделенном для пассажиров или экипажа, должно быть предусмотрено не менее двух выходов, расположенных настолько далеко друг от друга, насколько это практически возможно. Все выходы должны четко указывать направления к месту эвакуации и безопасным зонам. На судах категории А и грузовых судах по меньшей мере один выход должен обеспечивать проход к месту эвакуации, обслуживающему людей, находящихся в рассматриваемом закрытом помещении, а все другие выходы должны обеспечивать проход к месту на открытой палубе, откуда обеспечен проход к месту эвакуации. На судах категории В выходы должны обеспечивать проход к запасному безопасному району, требуемому 2.5.4 части VI «Противопожарная защита», могут допускаться внешние пути при условии, что они отвечают требованиям 7.7.3 и 7.7.11.

**7.7.5** В соответствии с требованиями 2.3.1 и 2.5.4 части VI «Противопожарная защита» может потребоваться разделение общественных помещений на зоны для обеспечения убежища на случай пожара.

**7.7.6** Двери выходов должны быть такой конструкции, чтобы их можно было легко открывать и закрывать изнутри и снаружи судна в дневное время и в темноте. Средства управления дверями должны быть хорошо видимыми, быстродействующими и обладать достаточной прочностью. Двери вдоль путей эвакуации, где это целесообразно, должны открываться в направлении потока эвакуации людей из обслуживаемого помещения.

**7.7.7** Приспособления для закрывания выходов, а также для запираания их на защелки и на замки должны быть такими, чтобы уполномоченный член экипажа путем непосредственного осмотра, либо с помощью индикатора мог легко обнаружить, что двери закрыты и находятся в безопасном рабочем состоянии. Конструкция внешних дверей должна быть такой, чтобы свести к минимуму вероятность заклинивания их льдом или мусором.

**7.7.8** На судне должно быть достаточное количество выходов для быстрой и беспрепятственной эвакуации людей с надетыми спасательными жилетами одобренного образца в аварийных условиях, таких, как повреждение при столкновении или пожар.

**7.7.9** Возле выходов должно быть предусмотрено достаточное пространство для члена экипажа, с тем, чтобы обеспечить быструю эвакуацию пассажиров.

**7.7.10** Для ориентирования пассажиров все выходы вместе со средствами их открывания должны иметь надлежащую маркировку. Должна быть также предусмотрена надлежащая маркировка для ориентирования спасательного персонала, находящегося вне судна.

**7.7.11** Ступеньки, трапы и т.д., предусмотренные для доступа из внутренних помещений к выходам, должны иметь жесткую конструкцию и быть постоянно закреплены. Во всех необходимых местах должны быть предусмотрены постоянные поручни, с тем, чтобы помочь пассажирам, пользующимся выходами, причем поручни должны удовлетворять условию их использования при любых возможных углах крена и дифферента судна.

**7.7.12** Для каждого человека должно быть предусмотрено не менее двух беспрепятственных путей эвакуации. Пути эвакуации должны быть расположены так, чтобы в случае любых вероятных повреждений или в аварийных условиях были доступны надлежащие средства эвакуации. Пути эвакуации должны иметь достаточное освещение, обеспечиваемое основным и аварийным источниками электроэнергии.

**7.7.13** Ширина коридоров, дверных проемов и трапов, которые являются частью путей эвакуации, должна быть не менее 900 мм для пассажирского судна и 700 мм – для грузового судна. Данная ширина может быть уменьшена до 600 мм для коридоров, дверных проемов и трапов, обслуживающих помещения, в которых обычно не работают люди. На путях эвакуации не должно быть выступов, которые могли бы травмировать пассажиров, повреждать спасательные жилеты, зацеплять одежду или препятствовать эвакуации инвалидов.

**7.7.14** Должны быть предусмотрены надлежащие надписи, указывающие пассажирам направление к выходам.

**7.7.15** На судне должны быть предусмотрены устройства по обеспечению эвакуации пассажиров в спасательные шлюпки и плоты. Такие устройства должны включать поручни, нескользящее покрытие посадочной палубы, а также достаточное пространство, свободное от скоб, кнехтов и подобного оборудования.

**7.7.16** Помещения главных механизмов и помещения с горизонтальным способом погрузки и выгрузки должны быть обеспечены двумя путями эвакуации, ведущими к месту, находящемуся вне этих помещений, из которого имеется безопасный путь к местам эвакуации. Один из путей эвакуации из помещений главных механизмов не должен предусматривать непосредственный проход в любое из помещений с горизонтальным способом погрузки и выгрузки. Помещения главных механизмов, имеющие длину менее 5 м, которые обычно не посещаются или в которых постоянно не находятся люди, могут обеспечиваться одним средством эвакуации.

**7.8** Багажные, кладовые, магазины и грузовые отсеки.

**7.8.1** Должны быть предусмотрены меры для предупреждения смещения груза в багажных, кладовых и грузовых отсеках с учетом действующих нагрузок, которые могут возникнуть при эксплуатации судна. Если обеспечить безопасность путем соответствующего размещения багажа, запасов и груза невозможно, должны быть предусмотрены надлежащие средства крепления. Полки, в том числе подвесные, для хранения ручного багажа в общественных помещениях должны быть оборудованы соответствующими средствами, предотвращающими выпадение багажа в любых возможных условиях эксплуатации судна.

**7.8.2** Органы управления, электрическое оборудование, части оборудования, нагревающиеся до высокой температуры, трубопроводы или какие-либо другие объекты, повреждение или выход из строя которых может повлиять на безопасную эксплуатацию судна или к которым во время рейса может потребоваться доступ членов экипажа, не должны размещаться в багажных, кладовых и грузовых

отсеках, если такие объекты соответствующим образом не защищены от повреждения или случайного включения при погрузке, выгрузке или перемещении содержимого отсека.

7.8.3 При необходимости в этих отсеках должна быть предусмотрена долговечная маркировка, указывающая пределы загрузки.

7.8.4 С учетом назначения судна, закрытия наружных отверстий багажных и грузовых отсеков, а также помещений специальной категории должны быть непроницаемыми при воздействии моря.

## 8 ЛЕЕРНОЕ ОГРАЖДЕНИЕ, ФАЛЬШБОРТ

8.1 Леерные ограждения или фальшборты, должны устанавливаться на всех открытых частях палуб, к которым имеют доступ экипаж или пассажиры. Могут допускаться альтернативные устройства, такие, как безопасное снаряжение и тросовые лееры, если они обеспечивают эквивалентный уровень безопасности. Высота фальшборта или леерных ограждений должна быть не менее 1 м от палубы. В случае, если эта высота будет мешать нормальной работе на судне, она может быть уменьшена с учетом представленных анализов обеспечения безопасности членов экипажа и пассажиров.

8.2 Просвет под самым нижним леером леерных ограждений не должен превышать 230 мм. Расстояние между другими леерами должно быть не более 380 мм. В случае, если судно имеет закругленный ширстрек, стойки леерного ограждения должны быть установлены на плоской части палубы.

8.3 Для защиты экипажа при переходах в жилые помещения и из них, в машинные отделения и во все другие места, используемые при эксплуатации судна, должны предусматриваться удовлетворительные средства в виде леерных ограждений, спасательных лееров, переходных мостиков, подпалубных переходов и т.д.

8.4 Палубный груз, перевозимый на судне, должен быть размещен так, чтобы любое отверстие, которое находится рядом с грузом и обеспечивает проход в любое помещение, используемое при эксплуатации судна, могло быть плотно закрыто и задраено, с целью предотвращения поступления

воды. Эффективная защита для экипажа в виде леерных ограждений или спасательных лееров должна предусматриваться над палубным грузом, если отсутствует удобный проход на палубе или под палубой судна.

## 9 АВАРИЙНОЕ СНАБЖЕНИЕ

9.1 Состав аварийного снабжения определяется судовладельцем, исходя из конструктивного типа ВСС, а также условий его эксплуатации.

9.2 Аварийное снабжение должно храниться, как минимум, на двух аварийных постах, один из которых должен быть расположен в машинном помещении. Аварийными постами могут быть специальные помещения, ящики или места, отведенные на палубе или в помещениях. В аварийном посту, расположенном в машинном помещении, должно храниться снабжение, необходимое для производства аварийных работ внутри этого помещения. Остальное аварийное снабжение, как правило, должно храниться в аварийных постах, расположенных выше палубы переборок. На судах длиной менее 45 м допускается расположение аварийного поста ниже палубы переборок при условии обеспечения постоянного доступа к этому посту. На судах длиной 31 м и менее допускается хранение аварийного снабжения только на одном аварийном посту.

9.3 Перед аварийным постом должен быть предусмотрен свободный проход, ширина которого должна выбираться в зависимости от габаритов хранимого на посту снабжения, но не менее 0,8 м. Допускается уменьшение ширины прохода до 0,6 м на судах длиной 31 м и менее.

Проходы к аварийным постам должны быть по возможности прямыми и короткими.

9.4 Предметы аварийного снабжения (за исключением пластырей) или тара для их хранения должны быть окрашены синей краской полностью или полосой. Тара для хранения аварийного имущества должна иметь четкую надпись с указанием наименования материала, массы и допускаемого срока его хранения.

9.5 На аварийных постах должны иметься четкие надписи «Аварийный пост». Кроме того, в проходах и на палубах, должны быть предусмотрены указатели мест расположения аварийных постов.



## ПРИЛОЖЕНИЕ

**КРИТЕРИИ ИСПЫТАНИЙ И ОЦЕНКИ БЕЗОПАСНОСТИ МЕСТ ДЛЯ СИДЕНИЯ (КРЕСЕЛ) ДЛЯ ПассажиРОВ И ЭКИПАЖА****1 ЦЕЛЬ И ОБЛАСТЬ ПРИМЕНЕНИЯ**

1.1 Настоящее Приложение определяет требования к конструкции кресел, предназначенных для пассажиров и экипажа, их креплениям, а также установке их на судне для сведения к минимуму возможности причинения травм находящимся на судне людям и/или для предотвращения возникновения препятствий при эвакуации людей в случае столкновения судна.

**2 СТАТИЧЕСКИЕ ИСПЫТАНИЯ КРЕСЕЛ**

2.1 Требования настоящего раздела применяются к креслам для экипажа и пассажиров.

2.2 Все кресла, к которым применяются требования настоящего раздела, вместе с их опорами и палубными креплениями должны иметь такую конструкцию, чтобы выдерживать по меньшей мере следующие статические силы, приложенные в направлении судна:

- .1 направление в нос — сила, составляющая 2,25 кН;
- .2 направление в корму — сила, составляющая 1,5 кН;
- .3 поперечное направление — сила, составляющая 1,5 кН;
- .4 вертикально вниз — сила, составляющая 2,25 кН;
- .5 вертикально вверх — сила, составляющая 1,5 кН

Кресло должно включать каркас, сиденье и спинку.

Силы, приложенные вдоль кресла, должны прилагаться по горизонтали к спинке кресла в 350 мм над сиденьем. Силы, приложенные к креслу в поперечном направлении, должны прилагаться по горизонтали к сиденью. Прилагаемые вертикально вверх силы должны быть равномерно распределены по углам каркаса сиденья кресла. Прилагаемые вертикально вниз силы должны быть равномерно распределены по сиденью кресла. Если секция кресел представляет собой более чем одно посадочное место, эти силы во время испытаний должны прилагаться к каждому посадочному месту одновременно.

2.3 При приложении сил к креслу следует учитывать, в какую сторону по отношению к судну оно обращено. Например, если кресло обращено в сторону борта, поперечная сила прилагается вдоль кресла, а сила, направленная в нос судна, прилагается поперек кресла.

2.4 Каждая подвергаемая испытанию секция кресел должна быть прикреплена к опорной конструкции таким же образом, каким она будет прикрепляться к палубной конструкции судна. Хотя

для этих испытаний может использоваться жесткая опорная конструкция, предпочтение отдается опорной конструкции, имеющей такую же прочность и жесткость, как и опорная конструкция на судне.

2.5 Силы, указанные в 2.2.1 — 2.2.3, должны прилагаться к креслу через цилиндрическую поверхность радиусом 80 мм и шириной, по меньшей мере равной ширине кресла. Поверхность должна быть снабжена по меньшей мере одним динамометром для измерения указанных сил.

2.6 Кресло должно считаться приемлемым, если:

- .1 под воздействием сил, упомянутых в 2.2.1 — 2.2.3, постоянное смещение, измеренное в точке приложения силы, составляет не более 400 мм;
- .2 во время испытаний никакая часть кресла, его креплений или приспособлений полностью не разобщается;

.3 кресло прочно удерживается на месте, даже если одно или несколько креплений частично разобщены;

.4 все блокирующие системы остаются в закрытом положении на протяжении всего испытания, но системы регулировки и блокировки после испытания не обязательно должны быть в рабочем состоянии; и

.5 жесткие детали кресла, с которыми может соприкоснуться человек, должны иметь изогнутую поверхность с радиусом, по меньшей мере 5 мм.

2.7 Вместо требований настоящего раздела могут использоваться требования разд. 3 при условии, что используемые при испытаниях ускорения составляют по меньшей мере 3g.

**3 ДИНАМИЧЕСКИЕ ИСПЫТАНИЯ КРЕСЕЛ**

3.1 В дополнение к указанным в 2.1 требования настоящего раздела применяются к креслам для экипажа и пассажиров на судах, расчетная нагрузка при столкновении которых составляет 3g или больше.

3.2 Все кресла, к которым применяется настоящий раздел, их опорная конструкция, крепление к палубной конструкции, поясной ремень безопасности, если имеется, и плечевой ремень, если имеется, должны быть спроектированы так, чтобы выдерживать максимальную силу ускорения, которая может прилагаться к ним во время расчетного столкновения. Необходимо учитывать ориентацию кресла относительно силы ускорения (т.е. обращено ли кресло в нос, корму судна или в сторону борта).

3.3 Импульс ускорения, которому подвергается кресло, должен отображать динамику изменений при

столкновении судна. Если динамика изменений при столкновении не известна или не может быть смоделирована, можно использовать указанную на рисунке огибающую динамики изменения ускорения.

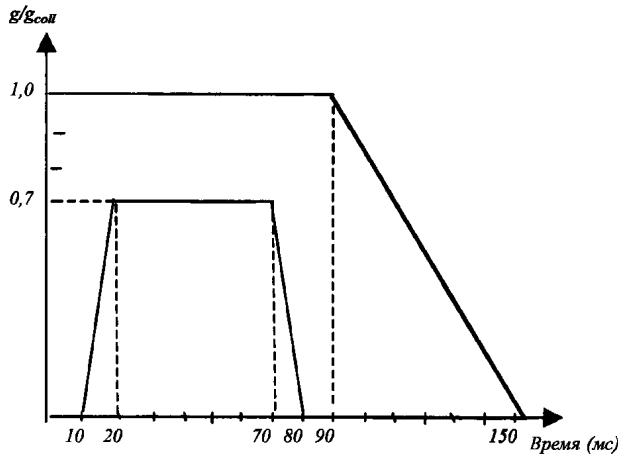


Рис. 3.3 Огибающая динамики изменения ускорения

**3.4** На испытательном стенде каждая секция кресел и ее приспособления (например, поясные ремни безопасности и плечевые ремни) должны быть прикреплены к опорной конструкции таким же образом, каким они будут прикрепляться на судне. Опорной конструкцией может быть жесткая поверхность, однако предпочтение отдается опорной конструкции, имеющей такую же прочность и жесткость, как и опорная конструкция на судне. Другие кресла и/или столы, с которыми во время столкновения может соприкасаться человек, должны располагаться на испытательном стенде с такой ориентацией и закрепляться так, чтобы это соответствовало их ориентации и методу крепления на судне.

**3.5** Во время динамического испытания на кресло в прямом сидячем положении должен быть помещен манекен, подходящий для проведения испытания, размеры которого составляют 50 % размеров человека. Если типичная секция кресел состоит более чем из одного посадочного места, манекен следует помещать на каждое посадочное место секции. Манекен или манекены должны быть закреплены в креслах в соответствии с признанным Регистром стандартом с использованием только поясного ремня безопасности и плечевого ремня, если они имеются. Столы для приема пищи и другие подобные приспособления должны располагаться в положении, при котором возникает наибольшая вероятность причинения телесного повреждения сидящему человеку.

**3.6** Манекен должен быть снабжен приборами и откалиброван в соответствии с требованиями признанного национального стандарта, с тем чтобы можно было, как минимум, произвести расчет критерия травмы головы, расчет коэффициента

травмы грудной клетки, измерение силы, действующей на бедро, а также измерение, если возможно, удлинения и сгибания шеи.

**3.7** Если в испытаниях используется более чем один манекен, то оснащаться приборами должен манекен, находящийся в кресле, которое имеет наибольшую вероятность причинения телесного повреждения сидящему в нем человеку. Другие манекены приборами могут не оснащаться.

**3.8** Необходимо проводить испытания и снимать показания приборов с частотой, достаточной для надежной демонстрации реакций манекена в соответствии с требованиями стандарта ИСО 6487.

**3.9** Секция кресел, испытанная в соответствии с требованиями настоящего раздела, должна считаться приемлемой, если:

**.1** секция кресел и столы, встроенные в секцию кресел или находящиеся в зоне ее расположения, не отсоединяются от опорной палубной конструкции и не деформируются так, чтобы человек не смог освободиться или чтобы ему было причинено телесное повреждение;

**.2** поясной ремень безопасности, если имеется, при ударе не отстегивается и остается в районе тазобедренного сустава манекена. Плечевой ремень, если имеется, при ударе не отстегивается и остается в непосредственной близости от плеча манекена. После удара разобшающие механизмы любых установленных поясного и плечевого ремней должны оставаться в рабочем состоянии;

**.3** удовлетворены следующие критерии приемлемости:

**3.1** критерий травмы головы (*HIC*), рассчитанный в соответствии с формулой, не превышает 500:

$$HIC = (t_2 - t_1) \left[ \frac{1}{t_2 - t_1} \int_{t_1}^{t_2} a(t) dt \right]^{2,5},$$

где  $t_1$  и  $t_2$  — время начала и конца (в секундах) промежутка, в котором *HIC* имеет максимальное значение. Выражение  $a(t)$  — результирующее измеренное ускорение, возникающее в голове манекена, в *g*;

**3.2** коэффициент травмы грудной клетки (*TTI*), рассчитанный в соответствии с формулой, не превышает 30 *g*, за исключением периодов времени, составляющих менее 3 мс:

$$TTI = \frac{g_r - g_{ls}}{2} \quad \text{или ускорение в центре тяжести,}$$

где  $g_r$  — ускорение, возникающее в районе либо верхнего, либо нижнего ребра;

$g_{ls}$  — ускорение, в районе нижнего участка позвоночника;

**3.3** сила, действующая на бедро, не превышает 10 кН, за исключением того, что она не может превышать 8 кН в течение периодов времени, составляющих более 20 мс;

**.4** нагрузки на ремни в районе верхней части туловища не превышают 7,8 кН или в общей сложности — 8,9 кН, если используются двойные ремни.

## ЧАСТЬ IV. ОСТОЙЧИВОСТЬ

### 1 ОБЛАСТЬ РАСПРОСТРАНЕНИЯ

1.1 Настоящая часть распространяется на суда закрытого (палубного) типа.

1.2 Требования настоящей части не распространяются на вариант загрузки «судно порожнем».

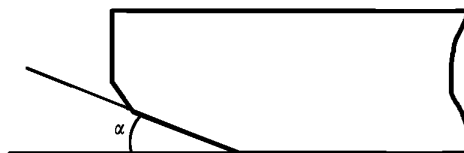


Рис. 2.2

### 2 ОПРЕДЕЛЕНИЯ И ПОЯСНЕНИЯ

2.1 Определения и пояснения, относящиеся к общей терминологии, приведены в «Общих положениях» настоящих Правил и в части IV «Остойчивость» Правил классификации и постройки морских судов.

2.2 В настоящей части дополнительно приняты следующие определения.

Гибкое ограждение воздушной подушки — юбка — означает простирающуюся книзу гибкую конструкцию, служащую для удержания или разделения воздушной подушки.

Многокорпусное судно — судно, жесткий корпус которого при любом эксплуатационном крене или дифференте пересекает поверхность моря более чем на одной дискретной площади.

Однокорпусное судно — любое судно, которое не является многокорпусным судном.

Полностью погруженное крыло — крыло, не имеющее создающих подъемную силу элементов, которые пересекали бы поверхность воды в режиме хода на крыльях.

Точка заливания — любое отверстие, независимо от размера, которое позволяет проникать воде сквозь водонепроницаемую или непроницаемую при воздействии моря конструкцию (например, открывающиеся окна), но при этом исключает любое отверстие, закрытое в соответствии с требованиями разд. 6 части III «Устройства, оборудование и снабжение» в любое время, за исключением случаев, когда оно требуется для доступа или для работы с переносными погружными осушительными насосами в аварийной ситуации (например, неоткрывающиеся окна той же прочности и степени непроницаемости при воздействии моря, что и конструкция, в которой они установлены).

Угол подреза корпуса — угол, лежащий в вертикальной плоскости, перпендикулярной борту или оконечности, и измеряемый по кратчайшей дуге между линией днища и линией, соединяющей днищевую скулу и нижнюю скулу борта или оконечности (см. рис. 2.2).

### 3 ОБЪЕМ ОСВИДЕТЕЛЬСТВОВАНИЙ

3.1 Общие положения, относящиеся к порядку классификации и освидетельствований, а также требования к технической документации, представляемой на рассмотрение и одобрение Регистру, изложены в Общих положениях о классификационной и иной деятельности и в части I «Классификация» Правил классификации и постройки морских судов.

3.2 Для каждого судна, на которое распространяются требования настоящей части, Регистр осуществляет:

1 до постройки и переоборудования судна — рассмотрение и одобрение технической документации, относящейся к остойчивости судна;

2 во время постройки, переоборудования и испытания судна — наблюдение за проведением опыта кренования или взвешивания, рассмотрение и одобрение Информации об остойчивости, рассмотрение и одобрение Руководства по безопасной замене балласта в море;

3 при очередных освидетельствованиях для возобновления класса, а также после ремонта и модернизации судна — установление изменений в нагрузке судна порожнем с целью заключения о дальнейшей пригодности Информации об остойчивости.

### 4 ОБЩИЕ ТЕХНИЧЕСКИЕ ТРЕБОВАНИЯ

4.1 Все суда должны иметь характеристики остойчивости и системы стабилизации, обеспечивающие безопасность:

в водоизмещающем, эксплуатационном (неводоизмещающем) и переходном режимах;

при переходе судна из любого режима в водоизмещающий в случае любой неисправности.

4.1.1 Проверка остойчивости может быть выполнена расчетными и/или экспериментальными методами.

Для подтверждения выполнения требований настоящей части могут допускаться различные методы и средства, при условии, что будет показано, что выбранный метод (средство) обеспечивает эквивалентный уровень безопасности. Такие методы могут включать:

математическое моделирование движения судна;  
испытание масштабной модели;  
натурные испытания судна.

Адекватность математического моделирования должна быть подтверждена путем сравнения с натурными или модельными испытаниями судна соответствующего типа. Математическое моделирование может быть использовано при определении более опасных сценариев эксплуатации для последующих физических экспериментов.

В зависимости от типа судна, модельные и/или натурные испытания и /или расчеты (в зависимости от того, что применимо) должны включать рассмотрение следующих явлений, воздействию которых подвергаются высокоскоростные суда и которые отрицательно влияют на остойчивость:

.1 курсовую неустойчивость, которая часто сопровождается неустойчивостью поперечной и продольной качки;

.2 бродяг и погружение носовой оконечности на попутном волнении при скорости судна, близкой к скорости волн (большинство типов судов);

.3 погружение носовой оконечности глиссирующих однокорпусных судов и катамаранов из-за динамической потери продольной остойчивости при относительно спокойном море;

.4 уменьшение поперечной остойчивости, обусловленное увеличением скорости однокорпусных судов;

.5 периодический выход носа из воды глиссирующих однокорпусных судов на ходу в результате сочетания килевой и вертикальной качки, который может становиться интенсивным;

.6 зарывание скулой — явление, возникающее на глиссирующих однокорпусных судах, когда погружение скулы в воду приводит к образованию нарастающего опрокидывающего момента;

.7 продольное или поперечное зарывание в воду судов на воздушной подушке, происходящее в результате подламывания и затягивания под корпус носового или бортового гибкого ограждения воздушной подушки (юбки) или внезапного нарушения геометрической формы юбки, которое в критических случаях может привести к опрокидыванию;

.8 продольную неустойчивость СМПВ (двухкорпусного судна с малой площадью действующей ватерлинии), возникающую из-за гидродинамического момента, образующегося в результате обтекания водой погруженных нижних корпусов судна;

.9 снижение метацентрической высоты (поперечной остойчивости) скегового судна на воздушной подушке (ССВП), возникающее при поворотах на высокой скорости, по сравнению с метацентрической высотой при движении прямым курсом, которое может приводить к внезапному увеличению угла крена и/или совместным бортовым и килевым колебаниям; и

.10 резонансную бортовую качку ССВП на боковом волнении, которая в критических случаях может привести к опрокидыванию.

Методики такой проверки, а также программы расчетов должны быть одобрены Регистром.

4.1.2 Характеристики остойчивости проектируемых ВСС могут быть определены в водоизмещающем режиме расчетными способами, а в эксплуатационном и переходном режимах — расчетными или экспериментальными способами: путем испытаний модели проектируемого судна или на основании материалов натурных испытаний судна-прототипа.

Для судов, проектируемых на класс со знаком **AUTstab**, должны быть представлены данные, подтверждающие достаточную остойчивость судна при возможных отказах органов стабилизации и их приводов.

4.1.3 Характеристики остойчивости судна должны быть окончательно откорректированы в водоизмещающем режиме по данным опыта кренования (см. 5.1), а в эксплуатационном и переходном режимах — по экспериментальным данным.

Способность сохранять эксплуатационный и переходный режимы в наихудших допустимых условиях должна быть подтверждена экспериментально в процессе сдаточных мореходных испытаний судов.

Должны быть выполнены соответствующие расчеты и/или проведены испытания с целью продемонстрировать, что при плавании в пределах одобренных эксплуатационных ограничений судно вернется в первоначальное состояние после возмущения, вызвавшего бортовую, килевую, вертикальную качку или крен при повороте или любую их комбинацию.

Если используются расчеты, должно быть показано, что они верно представляют динамическое поведение в пределах эксплуатационных ограничений судна.

4.2 Остойчивость ВСС должна проверяться при вариантах нагрузки, указанных в 13.1.1, 13.1.2 и 13.2.1.

4.3 Если в процессе нормальной эксплуатации ВСС предусматриваются худшие в отношении остойчивости варианты нагрузки по сравнению с перечисленными в 4.2, то также должна быть проверена остойчивость для этих вариантов нагрузки.

4.4 На ВСС в водоизмещающем режиме распространяются требования 1.4.1, 1.4.2.1 — 1.4.2.3, 1.4.2.5 — 1.4.7 и 1.4.9 — 1.4.10 части IV «Остойчивость» Правил классификации и постройки морских судов. При этом расчеты плеч остойчивости ВСС должны выполняться с учетом сопутствующего дифферента.

4.5 За исключением случаев, указанных особо, в переходном режиме в условиях, соответствующих 3.2, должно выполняться требование 12.2, при этом максимальные углы крена не должны превышать 15°.

4.6 Если для определения посадки и остойчивости на судне применяются компьютерные программы, то должны быть выполнены требования 1.4.12 части IV «Остойчивость» Правил классификации и постройки морских судов.

#### 5 ОПЫТ КРЕНОВАНИЯ И ИНФОРМАЦИЯ ОБ ОСТОЙЧИВОСТИ

5.1 Суда, указанные в 1.5.1 части IV «Остойчивость» Правил классификации и постройки морских судов, должны подвергаться кренованию.

Кренование должно быть проведено в соответствии с требованиями 1.5 части IV «Остойчивость» Правил классификации и постройки морских судов и приложением 11 части V «Техническое наблюдение за постройкой судов» Правил технического наблюдения за постройкой судов и изготовлением материалов и изделий для судов.

5.2 Если тщательное кренование практически невозможно по причине того, что высота центра тяжести (KG) составляет менее одной трети начальной поперечной метацентрической высоты  $GM_T$ , Регистр может согласиться с определением KG посредством выполнения подробных расчетов вместо проведения опыта кренования. В этом случае для подтверждения рассчитанных характеристик судна порожнем, включая продольное положение центра тяжести судна, должно быть проведено взвешивание. Результаты расчетов могут быть признаны верными в случае, если данные, полученные в результате взвешивания, отличаются от рассчитанных: по водоизмещению порожнем — не более чем на 2 % и по продольному положению центра тяжести судна — не более чем на 1 % от длины судна между перпендикулярами. Данное положение применяется для судов, построенных 1 июля 2002 г. и после этой даты.

5.3 Судовладелец судна должен предоставить капитану надежную информацию, относящуюся к остойчивости судна, в соответствии с положениями настоящего раздела. До передачи капитану, информация об остойчивости, вместе с ее копией для хранения, должна быть представлена на одобрение Регистру.

Информация об остойчивости ВСС должна содержать сведения, связанные с обеспечением его остойчивости в различных режимах плавания, а также все установленные для него ограничения: удаления и сезоны плавания, балльность и высоту волнения, углы безопасной перекладки рулей и т.п. При составлении Информации об остойчивости следует руководствоваться приложением 1 части IV «Остойчивость» Правил классификации и постройки морских судов, с учетом особенностей ВСС и требований настоящих Правил.

5.4 Для обеспечения остойчивости судна в эксплуатации на каждом судне должна находиться одобренная Регистром Информация об остойчивости, соответствующая требованиям 1.4.11 и приложения 1 части IV «Остойчивость» Правил классификации и постройки морских судов.

5.5 Каждое судно на носу и корме должно иметь четко нанесенную шкалу осадок. В том случае, когда шкалы осадок расположены там, где они плохо видимы, или эксплуатационные ограничения конкретных рейсов затрудняют снятие показаний со шкал осадок, судно должно быть оборудовано надежной системой измерения осадок, с помощью которой можно определить осадку носом и кормой.

Для амфибийных СВП это может быть достигнуто при использовании осадкомеров в сочетании с указанием линии палубы.

5.6 Судовладелец или судостроитель должны обеспечить точное определение положений марок осадки и нанесение их на корпус способом, обеспечивающим их долговечность. Точность марок осадки должна быть продемонстрирована Регистру перед опытом кренования.

#### 6 УСЛОВИЯ ДОСТАТОЧНОЙ ОСТОЙЧИВОСТИ

6.1 При наихудшем в отношении остойчивости варианте нагрузки из указанных в 4.2 остойчивость судна должна удовлетворять следующим требованиям:

.1 судно в водоизмещающем режиме не опрокидываясь, а в эксплуатационном — не теряя режима, должно противостоять одновременному действию динамически приложенного давления ветра и бортовой качки, параметры которых определяются в соответствии с приведенными ниже требованиями;

.2 числовые значения параметров диаграммы статической остойчивости судна в водоизмещающем режиме и значения исправленной начальной метацентрической высоты во всех режимах — должны быть не менее указанных в настоящей части;

.3 должны быть учтены согласно разд. 11 последствия возможного обледенения;

.4 остойчивость при эксплуатации должна удовлетворять требованиям разд. 12;

.5 остойчивость судна должна удовлетворять дополнительным требованиям разд. 13.

## 7 ПЕРЕГОН СУДОВ

7.1 На ВСС распространяются требования части IV «Остойчивость» Правил классификации и постройки морских судов.

## 8 ОБЩИЕ ТРЕБОВАНИЯ К ОСТОЙЧИВОСТИ

### 8.1 Критерий погоды.

8.1.1 В водоизмещающем режиме остойчивость ВСС (кроме СПК и многокорпусных судов) считается по критерию погоды достаточной, если оно в состоянии противостоять одновременному действию ветра и волнения в соответствии с указанным ниже:

.1 судно находится под воздействием постоянного ветра, направленного перпендикулярно к диаметральной плоскости судна, которому соответствует плечо ветрового кренящего момента  $HL_1$  (см. рис. 8.1.1.1);

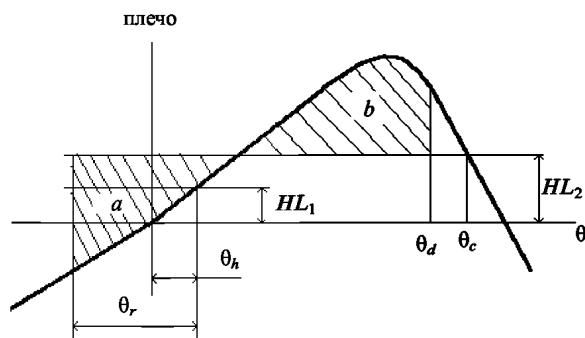


Рис. 8.1.1.1:

$\theta_h$  — угол крена от действия постоянного ветра;

$\theta_r$  — амплитуда качки;

$\theta_d$  — угол заливания;

$\theta_c$  — угол, соответствующий второму пересечению прямой  $HL_2$  с кривой восстанавливающих плеч;

$HL_1$  — плечо кренящего момента от действия постоянного ветра;

$HL_2$  — плечо динамически приложенного момента от действия порыва ветра

.2 от угла крена  $\theta_h$ , вызванного постоянным ветром, судно под воздействием волн кренится на наветренный борт на угол, равный амплитуде качки  $\theta_r$ ;

.3 на накренное судно действует порыв ветра, которому соответствует плечо  $HL_2$ ;

.4 сравниваются площади  $a$  и  $b$  (заптрихованы на рис. 8.1.1.1). Площадь  $b$  ограничена кривой восстанавливающих плеч, прямой, соответствующей плечу  $HL_2$ , и углом крена:

$5\theta$ , либо углом крена  $\theta_c$ , соответствующим точке второго пересечения прямой  $HL_2$  кривой восстанавливающих плеч,

либо углом крена  $\theta_d$ , соответствующим углу заливания,

в зависимости от того, какой из них меньше.

Площадь  $a$  ограничена кривой восстанавливающих плеч, прямой  $HL_2$  и углом крена, соответствующим амплитуде  $\theta_r$ .

Остойчивость судна считается достаточной по критерию погоды, если площадь  $b$  равна или больше площади  $a$ ;

.5 допустимый угол крена от действия постоянного ветра  $\theta_0$  не должен превышать  $16^\circ$  или угла, равного  $\theta_8$  угла входа кромки палубы в воду в зависимости от того, что меньше. При этом, если угол крена  $\theta_0$  превышает  $10^\circ$ , должны быть предусмотрены эффективные нескользящие палубные поверхности и соответствующие средства удержания на месте, как указано в 4.4.1.1 части V «Запас плавучести и деление на отсеки»;

.6 кренящее плечо  $HL_1$ , м, принимается постоянным для всех углов крена и рассчитывается по формуле

$$HL_1 = \frac{PAZ}{1000g\Delta}, \quad (8.1.1.6)$$

где  $P = 500 \left( \frac{V_w}{26} \right)^2$  — давление постоянного ветра, Н/м<sup>2</sup>;

$V_w$  — скорость ветра, м/с, соответствующая наихудшим предполагаемым условиям;

$Z$  — плечо парусности, м, принимается равным измеренному по вертикали расстоянию от центра парусности до центра площади проекции подводной части корпуса на диаметральную плоскость, или, приближенно до середины осадки судна;

$A$  — площадь парусности, м<sup>2</sup>;

$\Delta$  — водоизмещение судна, т;

$g = 9,81$  м/с<sup>2</sup>.

Кренящее плечо  $hw_2 = 1,5 HL_1$ .

При расчете амплитуды бортовой качки  $\theta_r$  должны быть учтены характеристики демпфирования бортовой качки конкретного судна, либо  $\theta_r$  может быть получена на основании модельных или натурных испытаний используя методику определения угла  $\theta_r$ , приведенную в 13.3.1.2.1.5.3. Корпуса судов с особенностями, которые существенно увеличивают демпфирование, такими, как погруженные бортовые корпуса, прочные решетки крыльев либо гибкие или иные ограждения воздушной подушки, могут подвергаться бортовой качке со значительно меньшей амплитудой. Поэтому для таких судов угол бортовой качки должен быть получен на основании модельных или натурных

испытаний, а при отсутствии таких данных — принят равным  $15^\circ$ .

**8.1.2** Амплитуды качки определяются следующим образом:

.1 амплитуды бортовой качки для эксплуатационного и водоизмещающего режимов должны быть рассчитаны по методам, согласованным с Регистром, или получены по данным экспериментального исследования;

.2 если расчеты или данные экспериментального исследования отсутствуют, то амплитуда бортовой качки принимается равной  $\theta_r = 15^\circ$ ;

.3 при определении амплитуды бортовой качки экспериментальным путем она определяется как амплитуда нерегулярной качки 2%-ной обеспеченности в положении судна лагом к волнению, интенсивность которого соответствует:

в эксплуатационном режиме — наилучшим допускаемым условиям;

в водоизмещающем режиме — критическим проектным условиям;

.4 амплитуда бортовой качки СВП в эксплуатационном режиме (принимается равной амплитуде в положении на ВП) и всех типов ВСС в водоизмещающем режиме определяется для судна без хода.

**8.1.3** Определение условного расчетного момента срыва ВСС с эксплуатационного режима  $M'_c$  должно быть произведено одобренным Регистром способом. Рекомендуемая схема определения  $M'_c$  приведена в Приложении 1 к настоящей части.

## 9 ДИАГРАММА СТАТИЧЕСКОЙ ОСТОЙЧИВОСТИ

**9.1** Площадь диаграммы, ограниченная кривой восстанавливающих плеч (кривая  $GZ$ ), должна быть не менее  $0,07$  м·рад до угла крена  $\theta = 15^\circ$ , когда максимальное значение восстанавливающего плеча ( $GZ$ ) соответствует углу крена  $\theta = 15^\circ$ , и  $0,055$  м·рад до угла крена  $\theta = 30^\circ$ , когда максимальное значение восстанавливающего плеча ( $GZ$ ) соответствует углу крена  $\theta = 30^\circ$  или более. Если максимальное восстанавливающее плечо возникает при углах крена от  $\theta = 15^\circ$  до  $\theta = 30^\circ$ , соответствующая площадь, ограниченная кривой восстанавливающих моментов, должна составлять не менее

$$A = 0,055 + 0,001 (30^\circ - \theta_{\max}), \text{ м·рад} \quad (9.1)$$

где  $\theta_{\max}$  — угол крена в градусах, соответствующий максимальному значению восстанавливающего плеча.

**9.1.1** Площадь, ограниченная кривой восстанавливающих плеч между  $\theta = 30^\circ$  и  $\theta = 40^\circ$  или между  $\theta = 30^\circ$  и углом заливания  $\theta_f$ , если этот угол менее  $40^\circ$ , должна быть не менее  $0,03$  м·рад.

**9.1.2** Восстанавливающее плечо  $GZ$  должно быть не менее  $0,2$  м при угле крена, равном или превышающем  $30^\circ$ .

**9.1.3** Максимальное восстанавливающее плечо должно возникать при угле крена не менее  $15^\circ$ .

**9.2** Определение характеристик диаграмм статической устойчивости СВП в положении на воздушной подушке производится по методикам, одобренным Регистром.

## 10 МЕТАЦЕНТРИЧЕСКАЯ ВЫСОТА

**10.1** Исправленная начальная метацентрическая высота при всех вариантах и всех режимах должна быть не менее  $0,15$  м.

## 11 УЧЕТ ОБЛЕДЕНЕНИЯ

**11.1** В Регистр должно быть представлено обоснование возможности эксплуатации ВСС в условиях обледенения.

Учет обледенения производится в соответствии с 2.4 части IV «Остойчивость» Правил классификации и постройки морских судов.

## 12 ОСТОЙЧИВОСТЬ ПРИ ЭКСПЛУАТАЦИИ

**12.1** Остойчивость судна в водоизмещающем режиме должна быть такой, чтобы на тихой воде отклонение судна от горизонтальной плоскости не превышало  $10^\circ$  в любом направлении при всех допускаемых случаях размещения груза и возможных неконтролируемых перемещениях пассажиров.

Суда на подводных крыльях, оборудованные пересекающими поверхность крыльями и/или полностью погруженными крыльями, должны иметь достаточную устойчивость во всех допускаемых случаях нагрузки, с тем чтобы отвечать соответствующим положениям 13.3 и сохранять угол крена менее  $10$  градусов, когда они подвергаются большому из кренящих моментов, указанных в 13.3.1.2.

**12.2** В условиях погоды, вплоть до наилучших допускаемых, время перехода ВСС из водоизмещающего режима в эксплуатационный и наоборот не должно превышать  $2$  мин.

**12.3** Должно быть показано расчетом или экспериментально, что в эксплуатационном и переходных режимах в пределах одобренных эксплуатационных ограничений судно после возмущения, вызвавшего крен, вертикальную, килевую и бортовую качки или любую их комби-

нацию, возвращается в первоначальное состояние без возникновения автоколебаний.

**12.4** Должно быть доказано, что при ходе в эксплуатационном режиме на пересекающих поверхность воды элементах и выступающих частях судна при столкновении с плавающими или погруженными предметами не возникнут силы, которые могут вызвать опасный крен, дифферент или потерю остойчивости судна.

**12.5** Должно быть доказано, что при наличии любой неисправности судна, которая может неблагоприятно повлиять на остойчивость в переходном и эксплуатационном режимах, обеспечена возможность безопасного перехода ВСС в водоизмещающее положение.

**12.6** В эксплуатационном режиме на тихой воде при совершении циркуляции должен обеспечиваться внутренний угол крена. Крен на циркуляции не должен превышать  $8^\circ$ .

**12.7** В эксплуатационном режиме остойчивость на попутном волнении должна быть подтверждена испытаниями натурного судна. При ходе на попутном волнении и волнении с кормовых курсовых углов в наихудших допустимых условиях и наихудшем в отношении остойчивости варианте нагрузки судна, а также при совершении в этих условиях поворота с попутного курса на встречный к волне, максимальный угол крена не должен превышать угла заливания, или  $0,6$  от угла, соответствующего плечу  $HL_2$  по 8.1.2, или  $12^\circ$  (смотря по тому, что меньше).

Для проверки характеристик остойчивости в наихудших допустимых условиях могут использоваться модельные испытания. Методика модельных испытаний должна быть одобрена Регистром.

**12.8** Методы проверки по 12.1 — 12.7 и наложенные ограничения должны быть согласованы с Регистром.

**12.9** При проверке остойчивости судна в эксплуатации должны учитываться указания Руководства по единым эксплуатационным ограничениям для высокоскоростных судов (см. Сборник нормативно-методических материалов, книга двадцатая, 2010 г.).

### 13 ДОПОЛНИТЕЛЬНЫЕ ТРЕБОВАНИЯ К ОСТОЙЧИВОСТИ

**13.1** Требования к пассажирским судам.

**13.1.1** Остойчивость ВСС должна быть проверена при следующих вариантах нагрузки:

судно с полным количеством пассажиров и груза и с полными запасами;

судно с полным количеством пассажиров и с 10 % запасов;

судно без пассажиров и груза и с 10 % запасов.

Распределение пассажиров, их массу и положение центра тяжести следует принимать в соответствии с приведенными ниже указаниями:

**.1** распределение пассажиров — 4 чел. на  $1 \text{ м}^2$ ;

**.2** масса каждого пассажира равна 75 кг;

**.3** положение центра тяжести по высоте сидящих пассажиров составляет 0,3 м над сидением;

**.4** положение центра тяжести по высоте стоящих пассажиров составляет 1,0 м над палубой;

**.5** должно считаться, что пассажиры и багаж находятся в помещении, которое обычно представляется в их распоряжение;

**.6** пассажиры должны быть распределены на свободных пространствах палуб в направлении одного борта на тех палубах, где расположены места сбора, и таким образом, чтобы они создавали наибольший кренящий момент.

**.7** должно приниматься, что пассажиры, считающиеся занимающими сиденья, имеют высоту центра тяжести, соответствующую сидячему положению, причем все остальные пассажиры считаются стоящими;

**.8** число пассажиров на палубах, где расположены места сбора, должно приниматься таким, которое создает максимальный кренящий момент. При этом принимается, что все оставшиеся пассажиры занимают палубы, смежные к палубам, где расположены места сбора, и располагаются таким образом, что комбинация числа пассажиров на каждой палубе и общий кренящий момент создают максимальный статический угол крена;

**.9** не должно предполагаться, что пассажиры имеют доступ на открытую палубу, или что они собираются в чрезмерно большом количестве в каждой из оконечностей судна, за исключением случаев, когда это является необходимой частью запланированного порядка эвакуации;

**.10** если на участках судна, занимаемых пассажирами, имеются сиденья, один пассажир должен предполагаться на каждое сиденье; распределение пассажиров, расположенных на оставшихся свободных площадях палубы (включая, если возможно, трапы) должно приниматься из расчета 4 человека на  $1 \text{ м}^2$ .

**13.1.2** Остойчивость пассажирских ВСС при всех режимах должна быть дополнительно проверена на тихой воде при варианте нагрузки судна с полным количеством пассажиров и груза и с 10 % запасов, но при расположении 50 % пассажиров в своих креслах по одну сторону от диаметральной плоскости. Остальные 50 % пассажиров располагаются в продольных проходах между креслами в соответствии с 3.1.6 — 3.1.8 части IV «Остойчивость» Правил классификации и постройки морских судов.

**13.1.3** Экспериментальная проверка поперечной остойчивости натурного ВСС на тихой воде выполняется перемещением твердого балласта.



При проведении опыта к судну прикладывается не менее двух различных по величине кренящих моментов и измеряются соответствующие углы крена и дифферента в водоизмещающем, переходном и эксплуатационном режимах.

Максимальный кренящий момент должен быть не менее момента, соответствующего варианту нагрузки согласно 13.1.2.

Методика испытаний должна быть представлена на одобрение Регистру.

13.1.4 Для всех пассажирских судов должно выполняться требование 12.1.

13.1.5 Остойчивость судна в неводоизмещающем режиме:

.1 общий угол крена на тихой воде от перемещения пассажиров или действия бокового ветра, как указано в 13.3.1.2.1.4, не должен превышать  $10^\circ$ ;

.2 во всех условиях нагрузки внешний угол крена на циркуляции не должен превышать  $8^\circ$ , а общий угол крена от давления бокового ветра, как указано в 13.3.1.2.1.4 и от циркуляции не должен превышать  $12^\circ$  на внешний борт.

13.1.6 Проверка влияния создаваемого пассажирами кренящего момента, рассчитанного в соответствии с 13.1.1.1 — 13.1.1.10, или бокового ветра при движении судна должна проводиться путем сравнения с результатами натурного или модельного эксперимента, в котором эквивалентный кренящий момент моделируется при помощи испытательного груза. Перемещение пассажиров на судне может не учитываться только в том случае, если объявление о безопасности явно требует того, чтобы пассажиры оставались сидеть на своих местах в течение всего рейса.

13.1.7 Кренование и информация об остойчивости.

13.1.7.1 Через регулярные промежутки времени, не превышающие пяти лет, должно проводиться освидетельствование всех пассажирских судов порожнем (взвешивание) для проверки любых изменений водоизмещения порожнем и положения центра тяжести по длине. Пассажирское судно должно быть заново откреновано, если, по сравнению с одобренной информацией об остойчивости, установлено или предполагается отклонение от водоизмещения порожнем свыше 2 % или отклонение от положения центра тяжести по длине свыше 1 %  $L$ .

13.2 Требования к грузовым судам.

13.2.1 Остойчивость грузовых судов должна быть проверена при следующих вариантах нагрузки:

- .1 судно с полным грузом и полными запасами;
- .2 судно с полным грузом и 10 % запасов;
- .3 судно без груза и 10 % запасов.

13.3 Специальные требования к остойчивости СПК, СВП и многокорпусных судов.

13.3.1 Суда на подводных крыльях.

13.3.1.1 Остойчивость таких судов должна рассматриваться в водоизмещающем режиме, переходном режиме и режиме хода на крыльях при всех допустимых условиях нагрузки. При исследовании остойчивости необходимо учитывать влияние внешних сил.

Требования настоящего раздела должны применяться исходя из предположения, что лобные установленные системы стабилизации находятся полностью в исправном состоянии.

Поперечная и продольная остойчивость первого и/или любого другого судна данной серии должна быть качественно оценена в ходе испытаний на эксплуатационную безопасность. Результаты таких испытаний могут потребовать введения эксплуатационных ограничений.

13.3.1.2 Суда на подводных крыльях, пересекающих поверхность воды.

13.3.1.2.1 Водоизмещающий режим:

.1 суда на подводных крыльях, оборудованные пересекающими поверхность крыльями, должны иметь достаточную остойчивость во всех допускаемых случаях нагрузки с тем, чтобы отвечать соответствующим положениям настоящего пункта и особенно сохранять угол крена менее  $10^\circ$ , когда они подвергаются большему из кренящих моментов, указанных в 13.3.1.2.1.2 и 13.3.1.2.1.4;

.2 кренящий момент, возникающий в результате маневрирования.

Кренящий момент, возникающий во время маневрирования судна, определяется по формуле

$$M_R = 0,196(V_0^2/L)\Delta KG, \quad (13.3.1.2.1.2)$$

где  $M_R$  — кренящий момент, кН/м;

$V_0$  — скорость на циркуляции судна, м/с;

$\Delta$  — водоизмещение, т;

$L$  — длина судна по ватерлинии, м;

$KG$  — высота центра тяжести над килем, м.

Данная формула применима, когда отношение радиуса циркуляции к длине судна составляет от 2 до 4;

.3 критерий погоды.

Остойчивость судна на подводных крыльях в водоизмещающем режиме должна быть проверена на соответствие критерию погоды  $K$  по формуле

$$K = M_c/M_v \geq 1, \quad (13.3.1.2.1.3)$$

где  $M_c$  — минимальный опрокидывающий момент, определенный с учетом бортовой качки;

$M_v$  — динамически приложенный кренящий момент, возникающий в результате давления ветра;

.4 кренящий момент, возникающий в результате давления ветра.

Кренящий момент  $M_v$ , кНм, определяется по формуле

$$M_v = 0,001 P_v A_v Z, \quad (13.3.1.2.1.4)$$

где  $P_v$  — давление ветра,  $\text{Н/м}^2$ ,  $= 750 (V_w / 26)^2$ ;

$A_v$  — площадь парусности,  $\text{м}^2$ , включая проекции боковых поверхностей корпуса, надстройки и различных конструкций выше ватерлинии;

$Z$  — плечо центра парусности, м, (расстояние по вертикали от ватерлинии до геометрического центра площади парусности);

$V_w$  — скорость ветра, м/с, соответствующая наихудшим предполагаемым условиям.

Величина кренящего момента принимается постоянной за весь период накренения судна;

.5 определение минимального опрокидывающего момента  $M_c$  в водоизмещающем режиме.

Минимальный опрокидывающий момент определяется по диаграммам статической или динамической остойчивости с учетом бортовой качки;

.5.1 если используется диаграмма статической остойчивости, то  $M_c$  определяется из условия равенства площадей, ограниченных кривыми опрокидывающего и восстанавливающего момента (или плеч), с учетом бортовой качки, как показано на рис. 13.3.1.2.1.5.1, где  $\theta_r$  — амплитуда бортовой качки, а МК — линия, проведенная параллельно оси абсцисс, исходя из условия, что заштрихованные площади  $S_1$  и  $S_2$  будут равны.

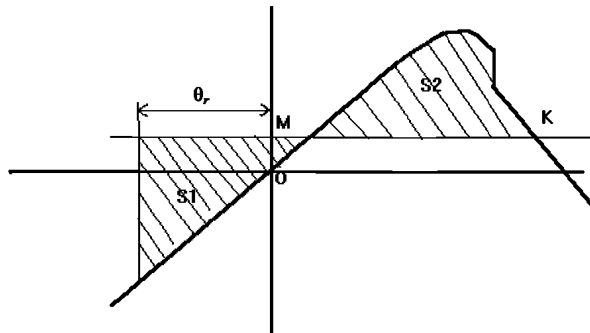


Рис. 13.3.1.2.1.5.1

$M_c = OM$ , если по оси ординат отложены моменты,

$M_c = OM \times \text{водоизмещение}$ , если по оси ординат отложены плечи остойчивости;

.5.2 если используется диаграмма динамической остойчивости, то прежде всего должна быть найдена вспомогательная точка А. Для этого вправо от начала координат по оси абсцисс откладывается амплитуда качки и находится точка А' (см. рис. 13.3.1.2.1.5.2). Параллельно оси абсцисс откладывается отрезок АА',

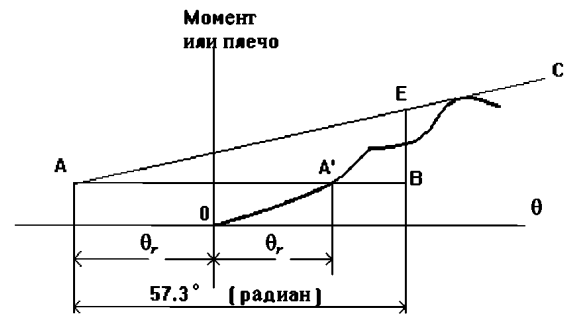


Рис. 13.3.1.2.1.5.2

равный двойной амплитуде качки ( $AA' = 2\theta_r$ ) и находится требуемая вспомогательная точка А. Из этой точки проводится касательная АС к диаграмме динамической остойчивости. От точки А на прямой, параллельной оси абсцисс, откладывается отрезок АВ, равный 1 радиану ( $57,3^\circ$ ). Из точки В восстанавливается перпендикуляр ВЕ до пересечения с касательной в точке Е. ВЕ равен опрокидывающему моменту, если по оси ординат диаграммы динамической остойчивости отложены моменты. Если, однако, по этой оси отложены плечи динамической остойчивости, то тогда ВЕ является плечом опрокидывающего момента, и в этом случае опрокидывающий момент  $M_c$  определяется путем умножения отрезка ВЕ, м, на соответствующее водоизмещение судна, в метрических тоннах

$$M_c = 9,81 ABE, \text{ кН}\cdot\text{м}; \quad (13.3.1.2.1.5.2)$$

.5.3 амплитуда бортовой качки  $\theta_r$  определяется с помощью модельных и натурных испытаний на нерегулярном волнении как амплитуда наибольшего из 50 колебаний судна, идущего под углом  $90^\circ$  к направлению волны при состоянии моря для наихудших допускаемых условий.

В случае отсутствия таких данных амплитуда качки принимается равной  $15^\circ$ ;

.5.4 диаграммы остойчивости ограничиваются углом заливания.

13.3.1.2.2 Переходный режим и режим хода на крыльях:

.1 остойчивость в переходном режиме и в режиме хода на крыльях должна проверяться при всех вариантах нагрузки, возможных при предполагаемой эксплуатации судна. При всех погодных условиях, вплоть до наихудших предполагаемых условий, время перехода из водоизмещающего в режим хода на крыльях и наоборот должно быть сведено к минимуму, если не продемонстрировано, что во время этого перехода не отмечается существенного уменьшения остойчивости;

2. Остойчивость в переходном режиме и в режиме хода на крыльях может определяться или путем расчета, или на основе данных, полученных в результате экспериментов на модели, и должна проверяться натурными испытаниями путем создания серии кренящих моментов с помощью перемещаемого от диаметральной плоскости кренбалласта и регистрации угла крена от этих моментов. Результаты определения устойчивости в водоизмещающем режиме, режиме выхода на крылья, режиме установившегося движения на крыльях и при возвращении в водоизмещающий режим дадут характеристики устойчивости судна в различных состояниях во время перехода от одного режима к другому. Методики определения характеристик диаграмм статической устойчивости СПК в эксплуатационном режиме должны представляться Регистру для одобрения;

3. Угол крена при ходе на крыльях от скопления пассажиров у одного борта не должен превышать 8°. Во время переходного режима угол крена от скопления пассажиров у одного борта не должен превышать 12°. Расположение пассажиров должно приниматься в соответствии с указаниями 1.3.1.1;

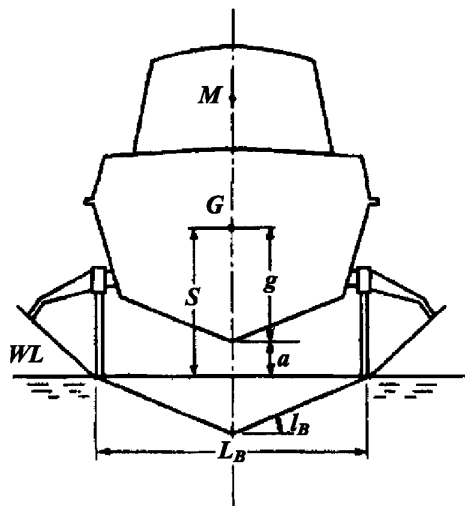
4. Один из возможных методов определения метацентрической высоты,  $GM$ , в режиме хода на крыльях на стадии проектирования для приведенной на рис. 13.3.1.2.2.4 конструкции крыльевого устройства производится по формуле

$$GM = n_B(L_B/2 \tan l_B - S) + n_H(L_H/2 \tan l_H - S), \quad (13.3.1.2.2.4)$$

где  $n_B$  — часть нагрузки на крыльевое устройство, приходящаяся на носовое крыло, в %;

$n_H$  — часть нагрузки на крыльевое устройство, приходящаяся на кормовое крыло, в %;

Разрез по носовому крылу



Разрез по кормовому крылу

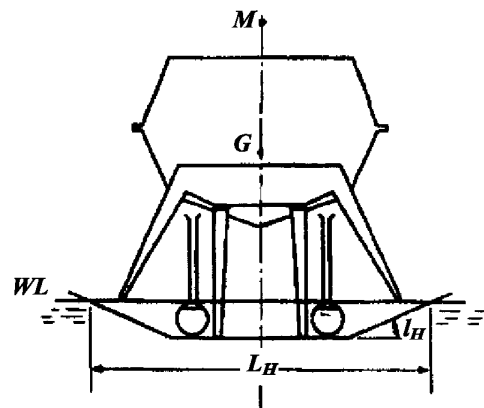


Рис. 13.3.1.2.2.4

- $L_B$  — ширина погруженной части носового крыла;
- $L_H$  — ширина погруженной части кормового крыла;
- $a$  — высота подъема нижней кромки киля над поверхностью воды;
- $g$  — высота центра тяжести над нижней кромкой киля;
- $l_B$  — угол между горизонтальной плоскостью и плоскостью носового крыла;
- $l_H$  — угол между горизонтальной плоскостью и плоскостью кормового крыла;
- $s$  — высота центра тяжести над поверхностью воды.

### 13.3.1.3 Суда с полностью погруженным крыльевым устройством.

#### 13.3.1.3.1 Водоизмещающий режим.

Требования 13.3.1.2.1.1 — 13.3.1.2.1.5 должны применяться для этого типа судов при плавании в водоизмещающем режиме.

#### 13.3.1.3.2 Переходный режим.

Остойчивость должна исследоваться путем численного моделирования по одобренной Регистром компьютерной программе, позволяющей оценить поведение судна в нормальных и предельных условиях эксплуатации, а также его реакцию под влиянием каких-либо нарушений в работе.

Должно быть исследовано изменение устойчивости в результате любых возможных повреждений в системах или нарушений в режимах работы во время переходной стадии, которые могут создать угрозу для водонепроницаемости и устойчивости судна.

#### 13.3.1.3.3 Режим хода на крыльях.

Остойчивость судна в режиме хода на крыльях должна удовлетворять положениям разд. 12 и 13.3.1.3.2.

Требования 13.3.1.2.2.1 — 13.3.1.2.2.4, 13.3.1.3.2 — 13.3.1.3.3 должны применяться соответствующим образом к данному типу судов, и любое моделирование на вычислительных машинах или проектные расчеты должны проверяться натурными испытаниями.

### 13.3.2 Многокорпусные суда.

13.3.2.1 Многокорпусное судно в неповрежденном состоянии при бортовой качке на волнении должно иметь остойчивость достаточную, чтобы успешно противостоять воздействию либо скопления пассажиров, либо циркуляции на высокой скорости, описанных с 13.3.2.2.

13.3.2.2 Должны быть обеспечены следующие значения критериев остойчивости:

.1 площадь, ограниченная кривой  $GZ$  (кривой восстанавливающих плеч).

Площадь ( $A_1$ ), ограниченная кривой  $GZ$  до угла  $\theta$ , должна составлять по меньшей мере

$$A_1 = 0,055 \times 30^\circ / \theta, \text{ м} \cdot \text{рад}, \quad (13.3.2.2.1)$$

где  $\theta$  — меньший из следующих углов:  
угла заливания,  
угла, соответствующего максимальной величине  $GZ$ ,  $30^\circ$ ;

.2 максимальное значение восстанавливающего плеча  $GZ$ .

Угол крена, соответствующий максимальному значению  $GZ$ , должен быть не менее  $10^\circ$ ;

.3 крен, возникающий под воздействием ветра.

Плечо кренящего момента под воздействием ветра должно приниматься постоянным при всех углах крена и должно рассчитываться следующим образом:

$$HL_1 = \frac{P_i AZ}{9800 \Delta}, \text{ м}, \quad (13.3.2.2.3)$$

$$HL_2 = 1,5 HL_1, \text{ м}, \text{ (см. рис. 13.3.2.2)},$$

где  $P_i$  — давление ветра,  $\text{Н/м}^2$ , определяется по формуле

$$P_i = 500(V_w/26)^2;$$

$V_w$  — скорость ветра, соответствующая наихудшим условиям,  $\text{м/с}$ ;

$A$  — площадь боковой проекции части судна над наименьшей эксплуатационной ватерлинией,  $\text{м}^2$ ;

$Z$  — расстояние по вертикали от центра площади до точки посередине наименьшей эксплуатационной осадки,  $\text{м}$ ;

$\Delta$  — водоизмещение,  $\text{т}$ ;

.4 крен вследствие скопления пассажиров или циркуляции на высокой скорости.

Кренящее плечо вследствие скопления пассажиров у одного борта судна или при циркуляции на высокой скорости, в зависимости от того, что приводит к большей его величине, должно учитываться путем суммирования с плечом кренящего момента  $HL_2$ , возникающего под воздействием ветра (с учетом порыва);

.4.1 крен вследствие скопления пассажиров.

При расчете величины крена должно быть определено плечо кренящего момента, возникающего в результате скопления пассажиров. Расчет должен выполняться с учетом требований 13.1.1 в 3.1.6 — 3.1.9 части IV «Остойчивость» Правил классификации и постройки морских судов;

.4.2 крен при циркуляции на высокой скорости.

При расчете величин крена должно быть определено плечо кренящего момента, возникающего в результате циркуляции на высокой скорости, с использованием формулы

$$TL = \frac{1}{g} \frac{V_0^2}{R} (KG - d/2), \quad (13.3.2.4.2)$$

где  $TL$  — плечо кренящего момента при циркуляции,  $\text{м}$ ;

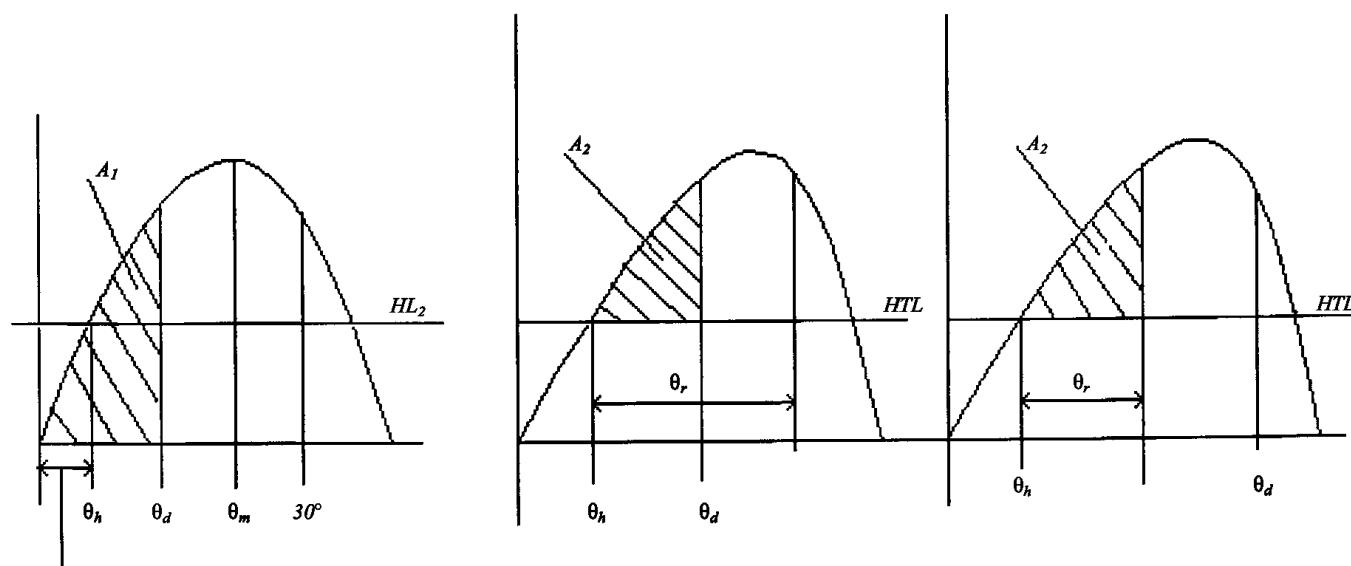
$V_0$  — скорость судна на циркуляции,  $\text{м/с}$ ;

$R$  — радиус циркуляции,  $\text{м}$ ;

$KG$  — высота центра тяжести по вертикали над килем,  $\text{м}$ ;

$d$  — средняя осадка,  $\text{м}$ ;

$g = 9,81 \text{ м/с}^2$ .



Не более  $10^\circ$

Рис. 13.3.2.2:

$HL_2$  — плечо ветрового кренящего момента (ветер с учетом порыва);

$HTL$  — суммарное плечо, равное сумме плеча ветрового кренящего момента (ветер с учетом порыва) и плеча от скопления пассажиров или от плеча на циркуляции, смотря по тому, что приводит к большему значению суммы;

$\theta_h$  — угол крена от действия кренящего момента с плечом  $HL_2$  или  $HTL$ ;

$\theta_r$  — амплитуда качки;

$\theta_d$  — угол заливания;

$\theta_m$  — угол максимума кривой  $GZ$

В качестве альтернативы может быть применен другой метод оценки, как предусмотрено в 3.1.1;

.5 бортовая качка на волнении (см. рис. 13.3.2.2).

Влияние на остойчивость судна бортовой качки на волнении должно быть показано математическим способом. При этом остаточная площадь ( $A_2$ ), ограниченная кривой  $GZ$ , т.е. за углом крена  $\theta_h$ , должна составлять по меньшей мере  $\theta,028$  м·рад до угла крена при бортовой качке  $\theta_r$ . При отсутствии результатов модельных испытаний или других данных,  $\theta_r$  должна приниматься равной  $15^\circ$  или величине  $(\theta_d - \theta_h)$ , в зависимости от того, какая из величин меньше.

Определение  $\theta_r$  из модельного эксперимента или других данных должно выполняться, используя методику определения угла  $\theta_r$ , приведенную в 13.3.1.2.1.5.3;

.6 для целей расчетов остойчивости неповрежденного судна и использования рис. 13.3.2.2 применяются следующие кренящие плечи:

.6.1 плечо ветрового кренящего момента (ветер с учетом порыва) —  $HL_2$ .

.6.2 суммарное плечо  $HLL$ , равное сумме плеча ветрового кренящего момента (ветер с учетом порыва) и плеча от скопления пассажиров или от плеча на циркуляции смотря по тому, что приводит к большему значению суммы.

Угол крена, возникающий вследствие действия ветрового кренящего момента (плечо  $HL_2$ ), не должен превышать  $10^\circ$ .

13.3.3 Суда на воздушной подушке.

13.3.3.1 Настоящие требования распространяются на СВП всех типов.

13.3.3.2 В водоизмещающем режиме на СВП распространяются требования 13.3.1.2.1.2 При этом угол крена от совместного действия циркуляции и скопления пассажиров определяется экспериментально.

13.3.3.3 Остойчивость СВП в переходном режиме должна быть такой, чтобы угол отклонения судна от горизонтальной плоскости не превышал  $8^\circ$  в любом направлении при всех допускаемых случаях нагрузки и реально возможных перемещениях пассажиров.

13.3.3.4 В эксплуатационном и переходном режимах остойчивость СВП должна удовлетворять требованиям 13.3.1.2.2. При этом суммарный угол крена, обусловленный скоплением пассажиров и давлением ветра или скоплением пассажиров и циркуляцией, определяется на основании

модельных испытаний проектируемого судна или судна-прототипа.

Суммарный угол крена от скопления пассажиров и циркуляции уточняется экспериментально в процессе сдаточных испытаний натурного судна.

13.3.3.5 Если в процессе эксплуатации предусматривается выход СВП на незащищенный от волн берег, Регистру должно быть представлено обоснование достаточной остойчивости судна при прохождении зоны прибоя в наихудших допускаемых условиях. Представляемое обоснование должно показывать, что СВП обладает достаточным запасом остойчивости, чтобы соответствовать критериям остойчивости части IV «Остойчивость» с учетом снижения остойчивости судна на волне.

Представленное обоснование должно быть подтверждено при проведении сдаточных испытаний головного судна серии.

13.3.3.6 Для обеспечения остойчивости СВП должны быть выполнены следующие конструктивные требования:

.1 форма жесткого корпуса в носовой оконечности должна обеспечивать гидродинамический восстанавливающий момент при посадке на воду с дифферентом на нос на тихой воде и волнении. Угол подреза должен быть не менее  $12^\circ$ ;

.2 для СВП, оснащенных гибкими ограждениями, должно быть показано, что в пределах, разрешенных инструкцией по эксплуатации режимов движения и возможных вариантах нагрузки, гибкие ограждения не теряют устойчивости. Высота гибких ограждений и конструкция корпуса должны быть таковы, чтобы в положении на воздушной подушке касание основного корпуса опорной поверхности (воды, суши) могло происходить не менее, чем при угле крена  $9^\circ$  и угле дифферента  $3^\circ$ . Угол «раскрытия» гибких ограждений должен быть не менее  $30^\circ$ ;

.3 для СВП, имеющих конструкцию, в которой для лучшего управления судном периодически используется деформация воздушной подушки или для таких целей как маневрирование, периодически используется воздух, выходящий из подушки в атмосферу, следует определить влияние таких конструкций на остойчивость и установить необходимые ограничения по их применению в зависимости от условий погоды, режима движения и состояния нагрузки судна. Эти ограничения должны быть указаны в Информации об остойчивости.

## ПРИЛОЖЕНИЕ 1

### ОПРЕДЕЛЕНИЕ УСЛОВНОГО РАСЧЕТНОГО МОМЕНТА СРЫВА ВСС С ЭКСПЛУАТАЦИОННОГО РЕЖИМА

Определение условного расчетного момента  $M_c$  с учетом качки, при котором происходит срыв ВСС с эксплуатационного режима и переход в водоизмещающий, может быть произведено по диаграммам динамической устойчивости и статической устойчивости.

Для СВП диаграммы обрываются при угле крена, соответствующем точке пересечения диаграмм статической устойчивости в водоизмещающем режиме (кривая 1) и в положении на воздушной подушке (кривая 2), определенными на тихой воде без хода (см. рис.).

Для СПК диаграммы обрываются при угле крена, соответствующем предельному углу крена, на который рассчитаны гидродинамические характеристики крыльевой системы при спецификационной скорости.

Момент  $M_c$  определяется (как и в случае обрыва диаграмм при угле заливания) одним из способов, приведенных в приложении к части IV «Остойчивость» Правил классификации и постройки морских судов.

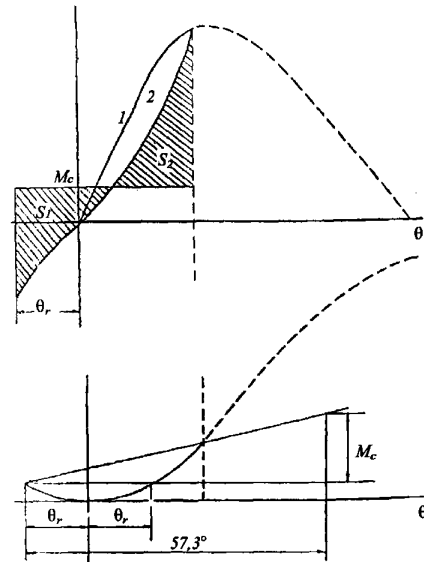


Рис.

## ПРИЛОЖЕНИЕ 2

## УЧЕТ ОБЛЕДЕНЕНИЯ ПРИМЕНИТЕЛЬНО КО ВСЕМ ТИПАМ СУДОВ

## 1 НОРМЫ ОБЛЕДЕНЕНИЯ

1.1 Для судов, эксплуатируемых в районах, где возможно обледенение, расчеты остойчивости должны быть выполнены с учетом следующего:

.1 нормы обледенения:

30 кг/м<sup>2</sup> на открытых палубах и переходных мостиках;

7,5 кг/м<sup>2</sup> площади боковой проекции каждого борта судна выше поверхности воды;

.2 площадь боковой проекции несплошных поверхностей поручней, рангоута (кроме мачт) и такелажа, а также площадь боковой проекции других мелких предметов должна быть учтена путем увеличения суммарной площади проекции сплошных поверхностей на 5 %, а статических моментов этой площади относительно основной плоскости — на 10 %;

.3 снижения остойчивости ввиду асимметричного скопления льда на поперечной конструкции.

1.2 Для судов, эксплуатируемых в районах, где можно ожидать обледенение:

.1 в районах, указанных в 2.1, 2.3, 2.4 и 2.5, о которых известно, что условия обледенения в них значительно отличаются от указанных в 1.1, установленные нормы обледенения можно принимать с поправочным коэффициентом от половины до двух;

.2 в районе, указанном в 2.2, где можно ожидать обледенение, превышающее вдвое величины, указанные в 2.2, могут применяться более высокие нормы, чем те, которые указаны в 1.1.

1.3 Должна иметься информация о допущениях, сделанных при расчете состояния судна в каждом из указанных в настоящем приложении случаев для установления:

.1 продолжительности рейса с точки зрения периода времени, затрачиваемого на путь до пункта назначения и возвращения в порт; и

.2 норм расхода топлива, воды, запасов и других расходных материалов во время рейса.

## 2 РАЙОНЫ ВОЗМОЖНОГО ОБЛЕДЕНЕНИЯ

При использовании норм обледенения, указанных в данном приложении, необходимо учитывать следующие районы обледенения.

2.1 Район севернее широты 65°30'N — между долготой 28°W и западным побережьем Исландии; севернее северного побережья Исландии; севернее локсодромии, проходящей от широты 66°N, долготы 15°W, до широты 73°30'N, долготы 15°E, севернее широты 73°30'N — между долготами 15°E и 35°E и восточнее долготы 35°E, а также севернее широты 56°N в Балтийском море.

2.2 Район севернее широты 43°N, ограниченный с запада побережьем Северной Америки и с востока локсодромией, проходящей от широты 43°N, долготы 48°W, до широты 63°N, долготы 28°W, и далее по долготы 28°W.

2.3 Все морские районы севернее Северной Америки, западнее районов, указанных в 2.1 и 2.2.

2.4 Берингово и Охотское моря и Татарский пролив в зимнее время.

2.5 Район южнее широты 60°S.

Карта вышеуказанных районов прилагается.

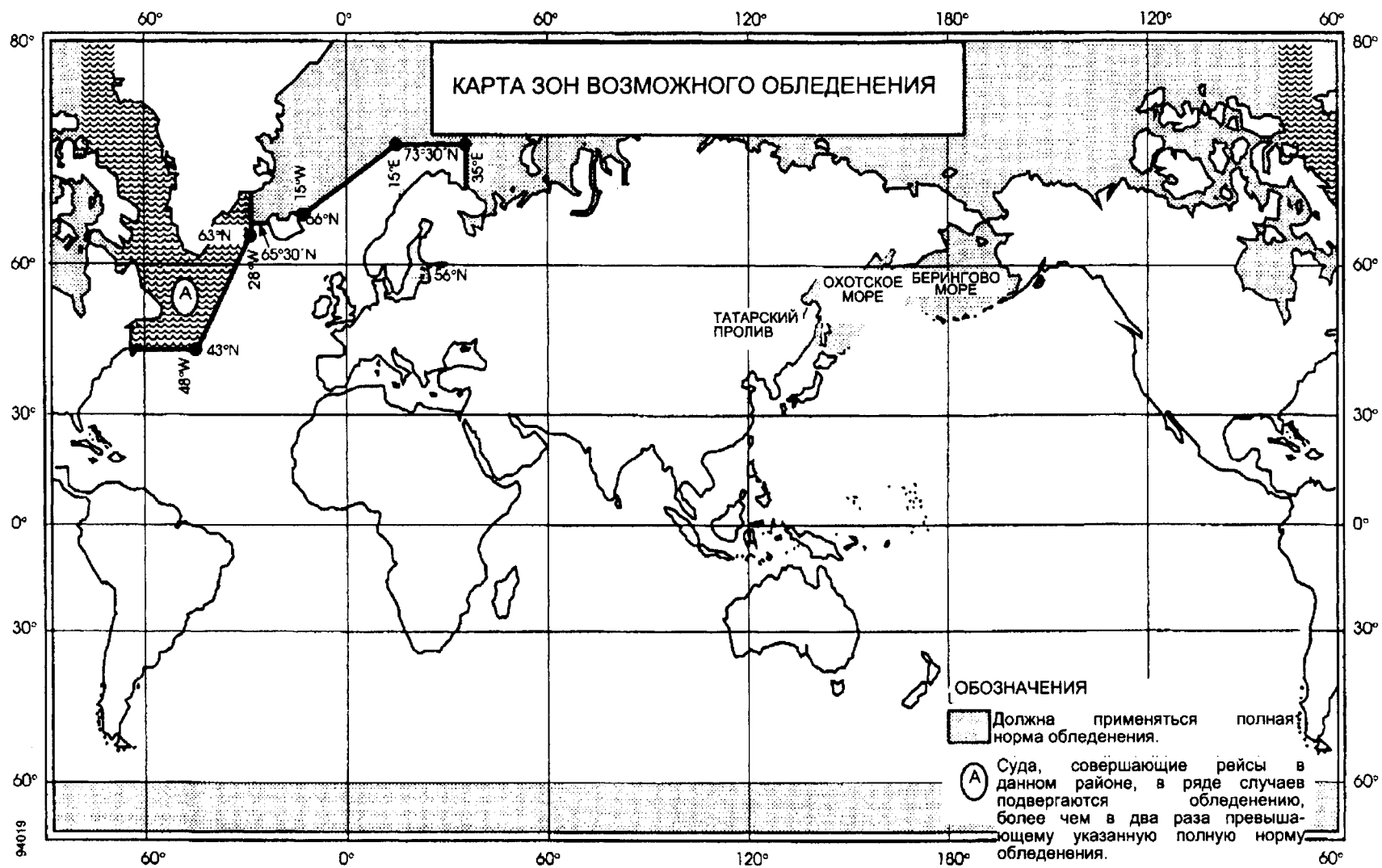
## 3 ОБЩИЕ ТРЕБОВАНИЯ

3.1 Суда, предназначенные для эксплуатации в районах возможного обледенения, должны быть:

.1 спроектированы так, чтобы свести к минимуму обледенение;

.2 снабжены средствами для удаления льда.

Карта зон возможного обледенения (из Кодекса ВС).



940119



## ЧАСТЬ V. ЗАПАС ПЛАВУЧЕСТИ И ДЕЛЕНИЕ НА ОТСЕКИ

### 1 ОБЩИЕ ПОЛОЖЕНИЯ

#### 1.1 Область распространения.

Требования разд. 1, 2, 3 настоящей части являются обязательными для всех типов высокоскоростных судов, указанных в части I «Классификация».

Требования разд. 4 настоящей части распространяются на суда, указанные в 1.1.1 и 1.1.2 Общих положений.

#### 1.2 Определения и пояснения.

Определения и пояснения, относящиеся к общей терминологии, приведены в части I «Классификация» настоящих Правил и в части V «Деление на отсеки» Правил классификации и постройки морских судов.

#### 1.3 Объем технического наблюдения.

Для каждого судна, удовлетворяющего требованиям настоящей части, Регистр осуществляет:

.1 проверку соответствия конструктивных мероприятий, связанных с делением на отсеки, требованиям, указанным в 2.2 Правил обеспечения безопасности судов с динамическими принципами поддержания (1990 г.) и частей III «Устройства, оборудование и снабжение» и VIII «Системы и трубопроводы» настоящих Правил;

.2 рассмотрение и одобрение Информаций об аварийной посадке и остойчивости;

.3 проверку правильности назначения и нанесения расчетной ватерлинии.

#### 1.4 Общие технические требования.

Общие технические требования, изложенные в 1.4.4 — 1.4.8 и 1.4.10 части V «Деление на отсеки» Правил классификации и постройки морских судов, распространяются на ВСС всех типов.

### 2 ЗАПАС ПЛАВУЧЕСТИ СУДНА В НЕПОВРЕЖДЕННОМ СОСТОЯНИИ

2.1 Все суда должны иметь достаточный запас плавучести при осадке по расчетную ватерлинию, чтобы удовлетворять содержащимся в настоящей главе требованиям к остойчивости в неповрежденном и поврежденном состоянии. Судно в водоизмещающем режиме при осадке по расчетную ватерлинию должно иметь запас плавучести не менее 100 %. Регистр может потребовать больший запас плавучести, чтобы допустить эксплуатацию судна в любом из предполагаемых режимов.

2.2 Запас плавучести должен рассчитываться с учетом только тех отсеков, которые:

.1 водонепроницаемы и расположены ниже водонепроницаемой палубы (или эквивалентной конструкции);

.2 водонепроницаемы или непроницаемы при воздействии моря и расположены выше водонепроницаемой палубы (или эквивалентной конструкции);

.3 имеют размеры связей и устройство, достаточные для обеспечения их водонепроницаемости.

При расчете остойчивости после повреждения затопление должно ограничиваться границами водонепроницаемых отсеков в состоянии равновесия и границами непроницаемых при воздействии моря отсеков в промежуточных стадиях затопления и в пределах положительной части диаграммы статической остойчивости, необходимой для удовлетворения требований к остаточной остойчивости.

2.3 Испытания для проверки водонепроницаемости или непроницаемости при воздействии моря тех отсеков, которые указаны в 2.2, должны проводиться в соответствии с частью II «Корпус» Правил классификации и постройки морских судов.

2.4 Если поступление воды в конструкции, расположенные выше уровня, указанного в 2.2.1, в значительной мере влияет на остойчивость и плавучесть судна, то такие конструкции должны:

.1 иметь надлежащую прочность для обеспечения непроницаемости при воздействии моря, и быть оборудованы непроницаемыми при воздействии моря закрывающими устройствами; или

.2 быть снабжены соответствующими осушительными средствами; или

.3 представлять собой эквивалентное сочетание обеих мер.

2.5 Закрытия отверстий в конструкциях, ограничивающих непроницаемые при воздействии моря отсеки, должны быть такими, чтобы обеспечивать непроницаемость этих отсеков во всех условиях эксплуатации.

2.6 Отверстия в водонепроницаемых конструкциях.

2.6.1 Число дверей в водонепроницаемых переборках должно быть сведено к минимуму, совместимому с конструкцией и надлежащим функционированием судна, и все такие двери должны быть закрыты до отхода судна с места стоянки.

2.6.2 Двери в водонепроницаемых переборках могут быть навесными или скользящими. Соответствующими испытаниями должно быть подтверж-

дено, что дверь способна поддерживать водонепроницаемость переборки. Такие испытания должны быть проведены для обеих сторон двери, и должно применяться давление, на 10 % превышающее то, которое определено из минимально допустимой высоты отверстия затопления внутренних помещений судна. Испытания могут проводиться до или после того, как дверь установлена на судно, но если было одобрено испытание на берегу, то удовлетворительная установка двери на судне должна быть проверена путем осмотра и испытания струей воды из шланга.

**2.6.3** Для дверей одобренного типа разрешается не проводить испытания при условии, что процесс одобрения включает испытание давлением с напором столба воды, равным или превышающим требуемый напор (см. 2.6.2).

**2.6.4** Все водонепроницаемые двери должны функционировать при крене судна до 15° и быть оборудованы средствами индикации в рубке управления, указывающими, открыты эти двери или закрыты. Все такие двери должны открываться и закрываться с обеих сторон переборки.

**2.6.5** Водонепроницаемые двери должны оставаться закрытыми, когда судно находится в море, за исключением случаев, когда они открываются для доступа. На каждой двери должна иметься надпись, указывающая на то, что дверь не должна оставаться открытой.

**2.6.6** Водонепроницаемые двери должны закрываться дистанционно из рубки управления не менее чем за 20 с и не более чем за 40 с и иметь звуковую аварийно-предупредительную сигнализацию, отличающуюся от другой аварийно-предупредительной сигнализации в этом районе, которая должна звучать не менее 5 с, но не более 10 с до начала перемещения двери всякий раз, когда дверь закрывается дистанционно с приводом от источника энергии, и продолжать звучать, пока дверь не закроется полностью. Привод органа управления и индикаторы должны быть в рабочем состоянии в случае повреждения главного источника энергии. В пассажирских помещениях и помещениях, где шум окружающей среды превышает 85 dB (A), звуковая аварийно-предупредительная сигнализация должна быть дополнена мигающим визуальным сигналом, расположенным на двери. Если Регистру будут представлены доказательства, что навесные двери являются необходимыми для безопасной работы судна, такие водонепроницаемые двери, имеющие только местное управление, могут быть разрешены для помещений, к которым имеет доступ только команда, при условии, что эти двери оборудованы дистанционными индикаторами, как требуется в 2.6.4.

**2.6.7** Если трубы, шпигаты, электрические кабели, и т.д. проходят через водонепроницаемые перекрытия,

то устройства для создания водонепроницаемого прохода должны быть того же типа, что и опытный образец, испытанный гидростатическим давлением, равным или превышающим то, которое требуется выдерживать на месте их фактического расположения на судне, на котором они должны быть установлены. Испытательное давление должно удерживаться не менее 30 минут, и не должно быть никакой утечки в течение этого времени. Испытательное давление должно на 10 % превышать давление, определенное исходя из минимально допустимой высоты отверстия затопления внутренних помещений судна. Водонепроницаемые проходы переборок, которые изготовлены методом непрерывной сварки, не требуют испытания опытного образца. Клапаны на шпигатах из непроницаемых при воздействии моря отсеков, включенных в расчеты остойчивости, должны иметь устройства для дистанционного закрытия из поста управления.

**2.6.8** Если вентиляционная шахта входит в состав водонепроницаемой ограничивающей конструкции, то такая шахта должна выдерживать давление воды, которое может возникнуть при максимальном крене поврежденного судна, включая промежуточные стадии затопления.

**2.7** Внутренние носовые двери.

**2.7.1** Если судно типа ро-ро оборудовано носовыми грузовыми дверями, то внутренняя носовая дверь должна быть установлена в корму от них с целью ограничить степень затопления в случае разрушения внешнего закрытия. Эта внутренняя носовая дверь, если она установлена, должна быть:

**1** непроницаемой при воздействии моря по отношению к расположенной над ней палубе, которая в свою очередь должна быть непроницаемой при воздействии моря в нос от такой двери и до носовой грузовой двери;

**2** установлена таким образом, чтобы предотвратить возможность ее повреждения носовой грузовой дверью в случае повреждения последней или отделения от корпуса судна;

**3** расположена в нос от всех мест на автомобильной палубе, которые предназначены для размещения транспортных средств;

**4** частью ограничивающей конструкции, предназначенной для предотвращения затопления остальной части судна.

**2.7.2** Судно освобождается от выполнения требования 2.7.1 в отношении внутренней носовой двери, если выполняется одно из следующих условий.

**2.7.2.1** Палуба для погрузки транспортных средств у внутренней носовой двери расположена над расчетной ватерлинией на высоте, превышающей значительную высоту волны, соответствующую наилучшим предполагаемым условиям погоды.

**2.7.2.2** Модельными испытаниями или математическим моделированием может быть показано, что, когда судно в загруженном состоянии проходит диапазон скоростей, вплоть до максимально достижимой скорости, при всех курсах на регулярном волнении с самой большой значительной высотой волны, соответствующей наихудшим предполагаемым условиям погоды:

.1 волны не достигают носовой грузовой двери; или

.2 после испытаний с открытой носовой грузовой дверью, проведенных с целью определить максимально установившийся объем накапливающейся воды, можно показать статическим анализом, что с этим же объемом воды на автомобильной(ых) палубе(ах) требования к остаточной остойчивости удовлетворяются. Если модельные испытания или математическое моделирование не могут показать, что объем накапливающейся воды достигает установившегося состояния, то судно должно рассматриваться как не удовлетворяющее условиям этого освобождения.

В случае, когда используется математическое моделирование, результаты должны быть проверены натурными или модельными испытаниями.

**2.7.2.3** Носовые грузовые двери ведут к открытым помещениям с горизонтальным способом погрузки и выгрузки, оборудованным леерным ограждением или имеющим штормовые портики, отвечающие требованиям **2.7.2.4**.

**2.7.2.4** Палуба самого низкого помещения с горизонтальным способом погрузки и выгрузки выше расчетной ватерлинии оборудована с каждой стороны штормовыми портиками, равномерно распределенными по сторонам отсека. Пропускная способность портиков должна быть доказана с помощью испытаний, выполненных в соответствии с **2.7.2.2**, либо они должны отвечать следующему:

$$.1 A \geq 0,3l, \quad (2.7.2.4.1)$$

где  $A$  — полная площадь штормовых шпигатов на каждой стороне палубы,  $m^2$ ,  
 $l$  — длина отсека, м;

.2 в наихудших условиях судно должно сохранять остаточный надводный борт по отношению к палубе помещения с горизонтальным способом погрузки и выгрузки не менее 1 м;

.3 такие штормовые портики должны быть расположены на высоте не более 0,6 м от палубы помещения с горизонтальным способом погрузки и выгрузки, и их нижняя кромка должна находиться на высоте не более 0,02 м от данной палубы;

.4 такие штормовые портики должны быть оборудованы закрывающими устройствами или откидными створками для того, чтобы предотвращать поступление воды на палубу помещения с горизонтальным способом погрузки и выгрузки, не

препятствуя в то же время сливу воды, которая может там скапливаться.

**2.8** Дополнительные требования, применимые к судам типа ро-ро.

**2.8.1** Все отверстия для доступа, расположенные в помещении с горизонтальным способом погрузки и выгрузки, которые ведут в помещения ниже палубы, должны иметь самую нижнюю точку, расположенную на высоте не менее той, которая определяется в результате испытаний, проведенных согласно **2.7.2.2**, или на 3 м выше расчетной ватерлинии.

**2.8.2** Если установлены аппарели для колесной техники, обеспечивающие доступ в помещения, расположенные ниже палубы помещения с горизонтальным способом погрузки и выгрузки, их отверстия должны иметь непроницаемые при воздействии моря закрытия, чтобы предотвратить поступление воды в нижние помещения.

**2.8.3** Могут быть допущены отверстия для доступа, расположенные в помещении с горизонтальным способом погрузки и выгрузки, которые ведут в помещения, расположенные ниже этой палубы, и самая нижняя точка которых расположена ниже высоты, требуемой после испытаний, проведенных согласно **2.7.2.2**, или ниже 3 м над расчетной ватерлинией, если они (отверстия) водонепроницаемы и закрываются до того, как судно отойдет от причала в рейс, и остаются закрытыми до тех пор, пока судно не опшвартуется.

**2.8.4** Проходы, упомянутые в **2.8.2** и **2.8.3**, должны быть оснащены аварийно-предупредительной сигнализацией в рубке управления.

**2.8.5** Помещения специальной категории и помещения с горизонтальным способом погрузки и выгрузки должны патрулироваться или контролироваться эффективными способами, такими как наблюдение с помощью телевизионных средств, так, чтобы подвижка колесной техники в неблагоприятную погоду и неразрешенный доступ пассажиров в эти помещения могли быть обнаружены, когда судно находится на ходу.

**2.9** Индикаторы и наблюдение.

**2.9.1** Индикаторы.

В рубке управления должны быть предусмотрены индикаторы для всех дверей в обшивке судна, грузовых дверей и других средств закрытия, которые, будучи оставлены открытыми или не задраенными должным образом, могут привести к значительному затоплению в неповрежденном и поврежденном состояниях судна. Индикаторная система должна быть спроектирована по принципу отказоустойчивости и должна указывать с помощью визуальных аварийно-предупредительных сигналов, что дверь не закрыта полностью или что какое-либо из устройств крепления не находится на месте и не закреплено полностью, и с помощью

звуковых аварийно-предупредительных сигналов, что такие дверь или средство закрытия открылись или устройства крепления отделились. Индикаторная панель в посту управления должна быть снабжена функцией выбора режима работы «порт/море», чтобы в посту управления подавался звуковой аварийно-предупредительный сигнал, если судно выходит из порта с незакрытыми носовыми дверями, внутренними дверями, кормовой аппарелью или любыми другими бортовыми дверями в обшивке корпуса или какое-либо средство закрытия не находится в правильном положении. Источник питания для индикаторной системы должен быть независимым от источника питания привода дверей.

**2.9.2** Наблюдение с помощью телевизионных средств.

Должны быть предусмотрены наблюдение с помощью телевизионных средств и система обнаружения протечек воды, обеспечивающие индикацию в рубке управления и на посту управления двигателем о любой протечке через внутренние и внешние носовые двери, кормовые двери или любые другие двери в обшивке корпуса, которая может привести к значительному затоплению.

**2.10** Водонепроницаемость надстройки.

**2.10.1** Если поступление воды в конструкции выше палубы переборок оказывает значительное влияние на остойчивость и плавучесть судна, такие конструкции должны быть:

.1 достаточно прочными, чтобы сохранять непроницаемость при воздействии моря и оснащены непроницаемыми при воздействии моря закрытиями; или

.2 оборудованы соответствующими осушительными средствами; или

.3 изготовлены с использованием равноценного сочетания обеих вышеупомянутых мер.

**2.10.2** Непроницаемые при воздействии моря надстройки и рубки, расположенные выше палубы переборок, должны иметь в наружных ограничивающих конструкциях средства закрытия отверстий, обладающие достаточной прочностью, чтобы поддерживать непроницаемость при воздействии моря при всех состояниях поврежденного судна, но когда рассматриваемое помещение не повреждено. Кроме того, средства закрытия должны быть такими, чтобы сохранялась непроницаемость при воздействии моря при всех условиях эксплуатации.

**2.11** Двери, окна и т. д. в ограничивающих конструкциях непроницаемых при воздействии моря помещений.<sup>1</sup>

**2.11.1** Прочность дверей, окон и т.д. и любых относящихся к ним рам и средников в непроницаемых

при воздействии моря надстройках и рубках должна быть эквивалентна прочности конструкций, в которых они установлены, т.е. они должны быть непроницаемы при воздействии моря и не должны пропускать воду или выходить из строя при равномерно приложенном давлении, меньшем чем давление, на которое рассчитана конструкция, в которой они установлены.

**2.11.2** Для дверей в непроницаемых при воздействии моря надстройках испытания струей воды из шланга должны проводиться с внешней стороны при давлении воды, равном  $200 \text{ кН/м}^2$ .

**2.11.3** Комингсы дверных проемов, ведущих к открытым верхним палубам, должны быть настолько высокими, насколько это целесообразно и практически осуществимо, особенно те, которые расположены в незащищенных местах. Высота таких комингсов должна быть не менее 100 мм для дверей, ведущих в непроницаемые при воздействии моря помещения на палубах, расположенных выше палубы переборок, и 250 мм — в других местах. Для судна длиной 30 м и менее высоты комингсов могут быть уменьшены до максимально возможной высоты, совместимой с безопасной эксплуатацией судна.

**2.11.4** Установка окон не допускается в ограничивающих конструкциях:

помещений специальной категории;

помещений с горизонтальным способом погрузки и выгрузки;

помещений, расположенных ниже палубы переборок.

Если это требуется согласно ограничениям в Разрешении на эксплуатацию, окна, выходящие в нос, или окна, которые могут быть погружены в воду на какой-либо стадии затопления, должны быть оборудованы навесными или скользящими штормовыми крышками, готовыми к немедленному использованию.

**2.11.5** Бортовые иллюминаторы помещений, расположенных ниже палубы переборок, должны быть оснащены эффективными навесными штормовыми крышками, установленными внутри помещения так, чтобы их можно было надежно закрыть и задраить водонепроницаемо.

**2.11.6** Никакой бортовой иллюминатор не должен устанавливаться в таком месте, чтобы его нижняя кромка была ниже линии, проведенной параллельно расчетной ватерлинии и на один метр выше нее.

**2.12** Люки и другие отверстия.<sup>1</sup>

**2.12.1** Люки, закрываемые непроницаемыми при воздействии моря закрытиями.

Конструкция грузовых и других люков и средства для обеспечения их непроницаемости при воздействии моря должны отвечать следующим требованиям:

<sup>1</sup> Для целей настоящего пункта выражение «в других местах» применяется ко всем непроницаемым при воздействии моря и водонепроницаемым закрытиям, расположенным на исходном уровне или ниже его.

1.1 высоты комингсов должны быть не менее 100 мм для люков непроницаемых при воздействии моря помещений на палубах, расположенных выше палубы переборок, и 250 мм — в других местах. Для судна длиной 30 м и менее высоты комингсов могут быть уменьшены до максимально возможной высоты, совместимой с безопасной эксплуатацией судна;

1.2 высота комингсов может быть уменьшена или комингсы могут отсутствовать полностью, при условии, если Регистру будут представлены доказательства того, что безопасность судна не ухудшается в любых морских условиях вплоть до наихудших предполагаемых условий. Если комингсы установлены, они должны иметь прочную конструкцию;

1.3 меры, принимаемые для обеспечения и поддержания непроницаемости при воздействии моря, должны гарантировать, что плотность закрытий может поддерживаться в любых морских условиях вплоть до наихудших предполагаемых условий.

#### 2.12.2 Отверстия машинного помещения.

2.12.2.1 Отверстия машинного помещения должны быть должным образом обрамлены и закрыты шахтами достаточной прочности. Отверстия для прохода в таких шахтах должны быть оснащены непроницаемыми при воздействии моря дверями.

2.12.2.2 Высоты комингса должны быть не менее 100 мм для отверстий в непроницаемых при воздействии моря помещениях на палубах, расположенных выше палубы переборок, и не менее 380 мм — в других местах. Для судна длиной 30 м и менее высоты комингсов могут быть уменьшены до максимально возможной высоты, совместимой с безопасной эксплуатацией судна.

2.12.2.3 Вентиляционные отверстия машинного помещения должны удовлетворять требованиям 2.12.4.2.

#### 2.12.3 Отверстия в открытых верхних палубах.

2.12.3.1 Горловины и палубные иллюминаторы на уровне палубы переборок или в пределах надстроек, кроме закрытых надстроек, должны быть закрыты прочными крышками, способными обеспечить водонепроницаемость. Если они не задраены близко расположенными болтами, то крышки должны быть постоянно прикреплены.

2.12.3.2 Люки для обслуживания механизмов и т.д. могут быть устроены заподлицо с палубой при условии, что их крышки задраены близко расположенными болтами и остаются постоянно закрытыми в море и оборудованы съемными леерными ограждениями.

2.12.3.3 Отверстия в открытых верхних палубах, ведущие в помещения, расположенные ниже палубы переборок, или в закрытые надстройки, кроме люков, отверстий в машинное помещение, горловин и палубных иллюминаторов, должны быть защищены

закрытой надстройкой или рубкой или сходным тамбуром равноценной прочности и непроницаемости при воздействии моря.

2.12.3.4 Высота над палубой комингсов дверных проемов в сходных тамбурах должна быть не менее 100 мм для дверей, ведущих в непроницаемые при воздействии моря помещения, на палубах, расположенных выше палубы переборок, и не менее 250 мм — в других местах. Для судна длиной 30 м и менее высоты комингсов могут быть уменьшены до максимально возможной высоты, совместимой с безопасной эксплуатацией судна.

#### 2.12.4 Вентиляторы.

2.12.4.1 Вентиляторы помещений, расположенных ниже палубы переборок или ниже палуб закрытых надстроек, должны иметь прочные комингсы, надежно связанные с палубой. Высоты комингсов должны быть не менее 100 мм для вентиляторов непроницаемых при воздействии моря помещений, расположенных на палубах выше палубы переборок, и не менее 380 мм — в других местах. Для судна длиной 30 м и менее высоты комингсов могут быть уменьшены до максимально возможной высоты, совместимой с безопасной эксплуатацией судна.

2.12.4.2 Нет необходимости оборудовать устройствами закрытия вентиляторы, комингсы которых возвышаются более чем на один метр выше палубы или которые установлены на палубах, расположенных выше палубы переборок, за исключением тех случаев, когда они обращены в нос.

2.12.4.3 За исключением указанного в 2.12.4.2, отверстия вентиляторов должны быть оборудованы эффективными непроницаемыми при воздействии моря закрытиями.

2.12.4.4 Отверстия вентиляторов должны быть обращены в корму или поперек судна везде, где это практически осуществимо.

#### 2.13 Шпигаты, приемные и отливные отверстия.

2.13.1 Отливные отверстия, проходящие через обшивку корпуса из помещений, расположенных ниже палубы переборок, или из надстроек и рубок, расположенных выше палубы переборок, должны быть оснащены эффективными и доступными средствами, исключающими попадание воды внутрь судна. Обычно каждое отдельное отливное отверстие должно быть снабжено одним автоматическим невозвратным клапаном с принудительными средствами его закрытия с места, расположенного выше палубы переборок. Однако, если вертикальное расстояние от проектной ватерлинии до внутреннего конца отливной трубы превышает 0,01L, отливное отверстие может иметь два автоматических невозвратных клапана без принудительных средств закрытия, при условии что клапан, находящийся ближе к диаметральной плоскости судна, всегда доступен для осмотра в эксплуатационных

условиях. Если это вертикальное расстояние превышает  $0,02L$ , может быть принят только один автоматический невозвратный клапан без принудительных средств закрытия. Средства для управления принудительной работой клапана должны быть легко доступны и снабжены индикатором, показывающим, открыт клапан или закрыт.

**2.13.2** Должна быть предусмотрена возможность приведения в действие клапанов на шпигатах непроницаемых при воздействии моря отсеков, включенных в расчеты остойчивости, из рубки управления.

**2.13.3** В машинных помещениях с постоянной вахтой, управление приемными и отливными клапанами, связанными с работой главных и вспомогательных механизмов, может осуществляться с местных постов. Такие органы управления должны быть легко доступны и снабжены индикаторами, показывающими, открыты клапаны или закрыты.

В машинных помещениях без постоянной вахты, средства управления приемными и отливными клапанами, связанными с работой главных и вспомогательных механизмов, должны:

.1 располагаться, по меньшей мере, на высоте, равной 50 % высоты значительной волны, соответствующей наихудшим условиям эксплуатации и измеренной от самой высокой аварийной ватерлинии при повреждениях, определенных в соответствии с 4.3 настоящей части Правил, или

.2 приводиться в действие из поста управления.

**2.13.4** Шпигаты, ведущие из надстроек или рубок, не оборудованных непроницаемыми при воздействии моря дверями, должны иметь слив за борт.

**2.13.5** Вся арматура заборных отверстий и клапаны, требуемые настоящими правилами, должны быть изготовлены из вязкого материала. Не допускаются клапаны, изготовленные из серого чугуна или подобного материала.

## 2.14 Воздушные трубы.

**2.14.1** Воздушные трубы из цистерн основного запаса, содержащих воспламеняющиеся жидкости, или из цистерн, которые могут заполняться (с помощью насосов или самотеком) морской водой, не должны заканчиваться в закрытых помещениях.

**2.14.2** Все воздушные трубы, расположенные на открытых палубах, должны иметь высоту от палубы до уровня, откуда вода может стекать вниз, не менее 300 мм, если палуба находится менее чем на  $0,05L$  выше расчетной ватерлинии, и менее 150 мм — на всех других палубах.

**2.14.3** Воздушные трубы могут выводиться через борт надстройки при условии, что это осуществляется на высоте не менее  $0,02L$  от любой ватерлинии, когда неповрежденное судно накрывается на угол  $15^\circ$ , или не менее  $0,02L$  от самой высокой ватерлинии во всех стадиях затопления, как определено расчетами аварийной остойчивости, смотря по тому, что выше.

**2.14.4** Все воздушные трубы должны быть оборудованы непроницаемыми при воздействии моря закрывающими устройствами, работающими автоматически.

## 2.15 Штормовые портики.

**2.15.1** Там, где фальшборты на открытых палубах образуют колодцы, должны быть приняты меры для быстрого удаления воды с палуб и их осушения. Минимальная площадь штормовых портиков  $A$ ,  $m^2$ , с каждого борта судна для каждого колодца на открытой палубе основного(ых) корпуса(ов) должна быть следующей:

.1 если длина фальшборта  $l$  в колодце составляет 20 м или менее,

$$A = 0,7 + 0,035l; \quad (2.15.1.1)$$

.2 если  $l$  превышает 20 м,

$$A = 0,07l; \quad (2.15.1.2)$$

и ни в коем случае  $l$  не должна приниматься более  $0,7L$ .

Если средняя высота фальшборта больше 1,2 м, то требуемая площадь штормовых портиков должна быть увеличена на  $0,004 m^2$  на метр длины колодца на каждую 0,1 метра разницы в высоте фальшборта. Если средняя высота фальшборта менее 0,9 м, то требуемая площадь должна быть уменьшена на  $0,004 m^2$  на метр длины колодца на каждую 0,1 метра разницы в высоте фальшборта.

**2.15.2** Штормовые портики должны быть расположены по высоте в пределах 0,6 м над палубой, а нижняя кромка должна быть в пределах 0,02 м над палубой.

**2.15.3** Все такие отверстия в фальшбортах должны быть защищены прутьями или полосами, расположенными на расстоянии приблизительно 230 мм друг от друга. Если штормовые портики оборудованы крышками, то должны обеспечиваться достаточные зазоры, чтобы предотвратить их заклинивание. Петли должны иметь оси или подшипники из коррозионностойкого материала. Если крышки оснащены фиксирующими устройствами, то эти устройства должны иметь одобренную конструкцию.

**2.15.4** Судно, имеющее надстройки, открытые спереди или с обоих концов, должно отвечать положениям 4.2.11.1.

**2.15.5** На судне, имеющем надстройки, открытые в кормовой оконечности, минимальная площадь штормовых портиков,  $m^2$ , должна быть

$$A = 0,3 b, \quad (2.15.5)$$

где  $b$  — ширина судна по открытой верхней палубе, м.

**2.15.6** Судно ро-ро, оснащенное носовыми грузовыми дверями, ведущими в открытые помещения для перевозки транспортных средств, должно отвечать положениям 2.7.

### 3 ВЕЛИЧИНА НАДВОДНОГО БОРТА

3.1 Величина надводного борта в водоизмещающем режиме должна назначаться так, чтобы для соответствующей ему расчетной ватерлинии выполнялись требования по запасу плавучести и требования к остойчивости судна в неповрежденном и поврежденном состояниях.

3.2 Исходя из запаса мощности, необходимого для движения судна в эксплуатационном режиме, может быть назначена величина надводного борта большая, чем определенная в 3.1.

3.3 Расчетная ватерлиния должна быть четко нанесена способом, обеспечивающим долговечность, на наружных бортах судна на уровне грузовой марки, описанной ниже. Расчетная ватерлиния и базовая линия, описанная в 3.4.2 должны быть зарегистрированы в Свидетельстве о безопасности высокоскоростного судна. Для судов, на которых это практически неосуществимо, например на амфибийных судах на воздушной подушке, оснащенных периферийными гибкими ограждениями (юбками), должны быть предусмотрены определенные контрольные точки палубы, от которых может быть измерен надводный борт и, следовательно, получены осадки.

3.4 Знак грузовой марки.

3.4.1 Знак грузовой марки должен представлять собой кольцо с наружным диаметром 300 мм и шириной 25 мм, которое пересекается горизонтальной линией длиной 450 мм и шириной 25 мм так, что верхняя кромка этой линии проходит через центр кольца. Центр кольца должен быть расположен в центре плавучести судна по длине в водоизмещающем режиме и на высоте, соответствующей расчетной ватерлинии.

3.4.2 Для того, чтобы облегчить проверку положения знака грузовой марки, на корпусе в центре плавучести судна по длине в водоизмещающем режиме должна быть нанесена базовая линия, отмечаемая горизонтальной полосой длиной 300 мм и шириной 25 мм, верхняя кромка которой соответствует базовой линии.

3.4.3 Там, где это возможно, базовая линия должна быть связана с самой верхней палубой по борту. Если это невозможно, положение базовой линии должно быть определено от нижней кромки киля в поперечном сечении, соответствующем положению центра плавучести по длине судна.

3.4.4 Знак организации, назначившей грузовую марку, может наноситься по сторонам кольца грузовой марки над горизонтальной линией, которая проходит через центр кольца либо над и под этой линией. Этот знак должен состоять не более чем из четырех букв, являющихся начальными буквами названия органа власти, при этом каждая буква должна быть высотой 115 мм и шириной 75 мм.

3.4.5 Кольцо, линии и буквы должны быть нанесены белой или желтой краской на темном фоне или черной краской на светлом фоне способом, обеспечивающим их долговечность. Марки должны быть хорошо заметны.

3.4.6 Знаки грузовой марки судов длиной менее 24 м должны наноситься в соответствии с требованиями 8.2 Правил о грузовой марке морских судов. При этом величина надводного борта во всех случаях не должна приниматься менее величины, определенной в соответствии с требованиями 8.4 Правил о грузовой марке морских судов.

### 3.5 Проверка марок.

Свидетельство о безопасности высокоскоростного судна не должно выдаваться до тех пор, пока Администрация не удостоверится, что марки правильно и долговечно нанесены на борты судна.

## 4 ДЕЛЕНИЕ НА ОТСЕКИ

### 4.1 Общие положения.

4.1.1 Остойчивость и запас плавучести судна во всех условиях эксплуатации (без учета обледенения) должны быть достаточными для выполнения требований к посадке и остойчивости поврежденного судна.

4.1.2 Требования к делению на отсеки считаются выполненными, если при повреждениях, указанных в 4.3, при затоплении отсеков, повреждаемых при наихудших из возможных положений пробоины, и коэффициентах проницаемости, определяемых согласно 4.2, посадка и остойчивость судна удовлетворяют требованиям 4.4.

4.1.3 Расчеты, подтверждающие выполнение требований 4.4, должны быть произведены для такого числа наихудших в отношении посадки и остойчивости эксплуатационных случаев нагрузки, такого расположения и размеров пробоины, определяемых в соответствии с 4.3, чтобы имелась уверенность в том, что во всех остальных случаях состояние поврежденного судна в отношении аварийной посадки и остойчивости будет лучше.

При этом должны учитываться действительная конфигурация поврежденных отсеков, их коэффициенты проницаемости, характер закрытий отверстий, наличие промежуточных палуб, платформ, поперечных и продольных переборок и выгородок, водонепроницаемость которых такова, что эти конструкции полностью или временно ограничивают распространение воды по судну. Любое повреждение меньших размеров, чем указано в 4.3.1 — 4.3.4, смотря по тому, что применимо, должно быть также исследовано, если в результате такого повреждения судно может оказаться в более тяжелом состоянии. Форма повреждения должна приниматься как параллелепипед.

4.1.4 Расчеты аварийной посадки и остойчивости должны производиться для водоизмещающего режима.

4.1.5 В тех случаях, когда время спрямления поврежденного судна не оговаривается, должно применяться требование 6.2.5.2 части V «Деление на отсеки» Правил классификации и постройки морских судов.

4.1.6 Средства для спрямления поврежденного судна должны быть автоматически действующими и одобрены Регистром.

#### 4.2 Коэффициенты проницаемости.

4.2.1 При расчете остойчивости судна в поврежденном состоянии проницаемость объемов и поверхностей должна, как правило, приниматься равной следующим величинам:

Таблица 4.2.1

Помещения	Проницаемость
Предназначенные для груза или запасов	60
Жилые	95
Занятые механизмами	85
Предназначенные для жидкостей	0 или 95 <sup>1</sup>
Предназначенные для грузовых транспортных средств	90
Пустые помещения	95

<sup>1</sup> Принимается значение, соответствующее более жестким условиям.

4.2.2 Независимо от положений 4.2.1, проницаемость, определенная прямым расчетом, должна применяться в расчетах, если ее применение приводит к худшим результатам, и может использоваться, если ее применение приводит к лучшим результатам, по сравнению с результатами, полученными при применении проницаемостей, указанных в 4.2.1.

4.2.3 Для уменьшения коэффициента проницаемости может быть допущено использование пеноматериала низкой плотности или другого средства для обеспечения плавучести в пустых помещениях, если Регистру будут представлены доказательства того, что любое такое предлагаемое средство является наиболее подходящей альтернативой и:

.1 является закрытого ячеистого типа, если это пеноматериал, или иным образом невосприимчиво к поглощению воды;

.2 устойчиво по структуре в рабочих условиях;

.3 химически инертно по отношению к конструкционным материалам, с которыми оно находится в контакте, или к другим веществам, с которыми оно может вступать в контакт (см. 2.1.10 части VI «Противопожарная защита»);

.4 надежно закреплено на месте и легко снимается для проверки пустых помещений.

.5 пространство, заполненное пеноматериалом низкой плотности или вкладными элементами плавучести, а также любое пространство, не

оборудованное газоотводной системой, рассматривается как пустое пространство для целей настоящего пункта, при условии, что пеноматериал или вкладные элементы плавучести полностью соответствуют 4.2.3.

4.2.4 Администрация может разрешать оборудование пустых днищевых помещений в пределах водонепроницаемой оболочки корпуса без установки трюмной осушительной системы или воздушных труб, при условии, что:

.1 конструкция способна выдерживать гидростатический напор воды после любого из повреждений, предусмотренных настоящим разделом;

.2 при выполнении расчетов остойчивости поврежденного судна в соответствии с требованиями настоящего раздела любое помещение, смежное с поврежденной зоной, должно быть включено в расчет и должно удовлетворяться критерии аварийной посадки и остойчивости;

.3 средства, с помощью которых должна быть удалена вода, просочившаяся в пустой отсек, будут включены в наставление по эксплуатации судна;

.4 для осмотра такого помещения обеспечивается достаточная вентиляция;

.5 пространство, заполненное пеноматериалом низкой плотности или вкладными элементами плавучести, а также любое пространство, не оборудованное газоотводной системой, рассматривается как пустое пространство для целей настоящего пункта, при условии, что пеноматериал или вкладные элементы плавучести полностью соответствуют 4.2.3.

#### 4.3 Размеры повреждений.

В расчетах аварийной посадки и остойчивости должны рассматриваться все возможные повреждения на любом участке по периметру судна, имеющие следующие размеры:

##### 4.3.1 Повреждения борта.

Следующее бортовое повреждение должно приниматься на любом участке по периметру судна:

.1 продольная протяженность повреждения должна составлять  $0,75\sqrt{1/3}$  или  $(3\text{ м} + 0,225\sqrt{1/3})$ , или 11 м, смотря по тому, что меньше;

.2 поперечная протяженность повреждения должна составлять  $0,2\sqrt{1/3}$ . Однако, если судно оборудовано надутыми гибкими ограждениями воздушной подушки или неплавучими бортовыми конструкциями, поперечная протяженность повреждения должна составлять по меньшей мере  $0,12\sqrt{1/3}$  внутри конструкции основного плавучего корпуса или танка; и

.3 вертикальная протяженность повреждения должна приниматься равной полной высоте борта судна, где:

$\nabla$  — объемное водоизмещение, соответствующее расчетной ватерлинии, м<sup>3</sup>.



Предполагается, что повреждение имеет форму параллелепипеда<sup>1</sup>. Внутренняя сторона этого параллелепипеда на середине длины должна быть направлена по касательной к поверхности, соответствующей определенной глубине повреждения (поперечной протяженности повреждения), или же касаться ее по меньшей мере в двух местах, как показано на рис. 4.3.1-1.

Глубина повреждения борта не должна приниматься большей, чем  $0,2\sqrt{\nabla}^{1/3}$  для соответствующей расчетной ватерлинии, за исключением случаев, когда меньшая глубина повреждения принимается в соответствии с 4.3.1.2 (см. рис. 4.3.1-2 и 4.3.1-3).

Для многокорпусных судов в качестве периметра судна принимается наружная поверхность обшивки наиболее удаленного корпуса в рассматриваемом сечении.

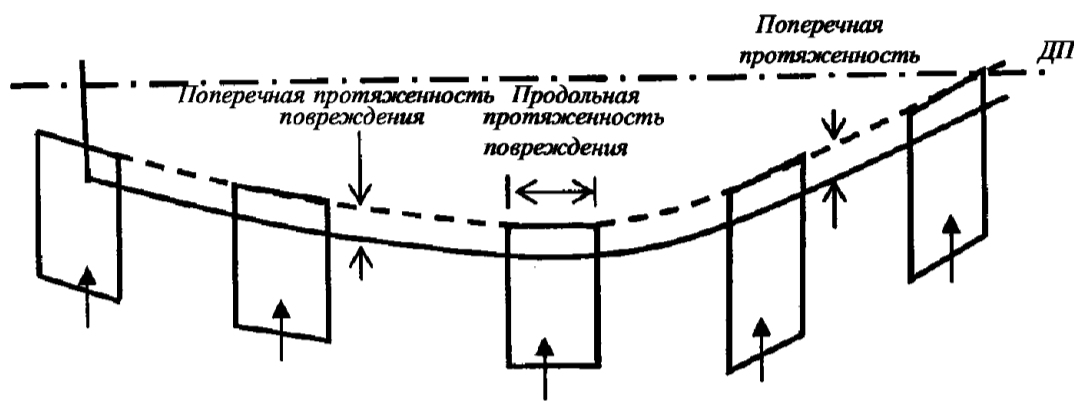


Рис. 4.3.1-1

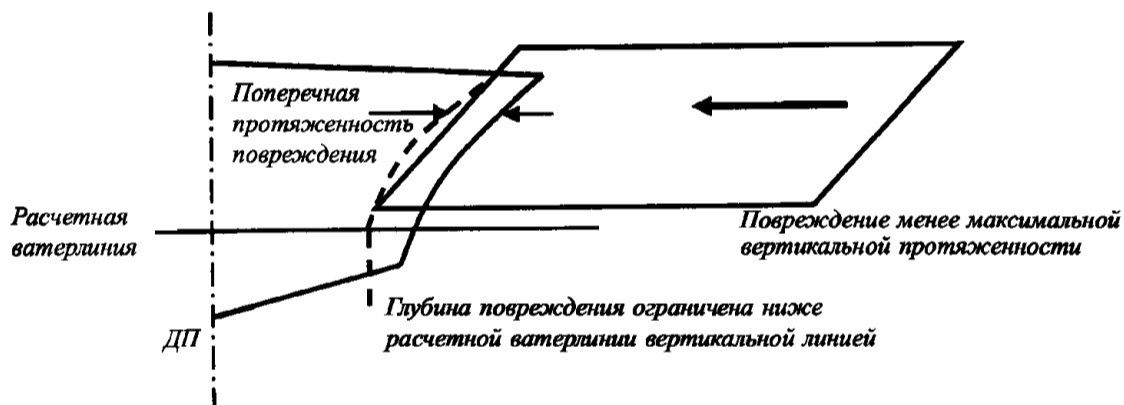


Рис. 4.3.1-2

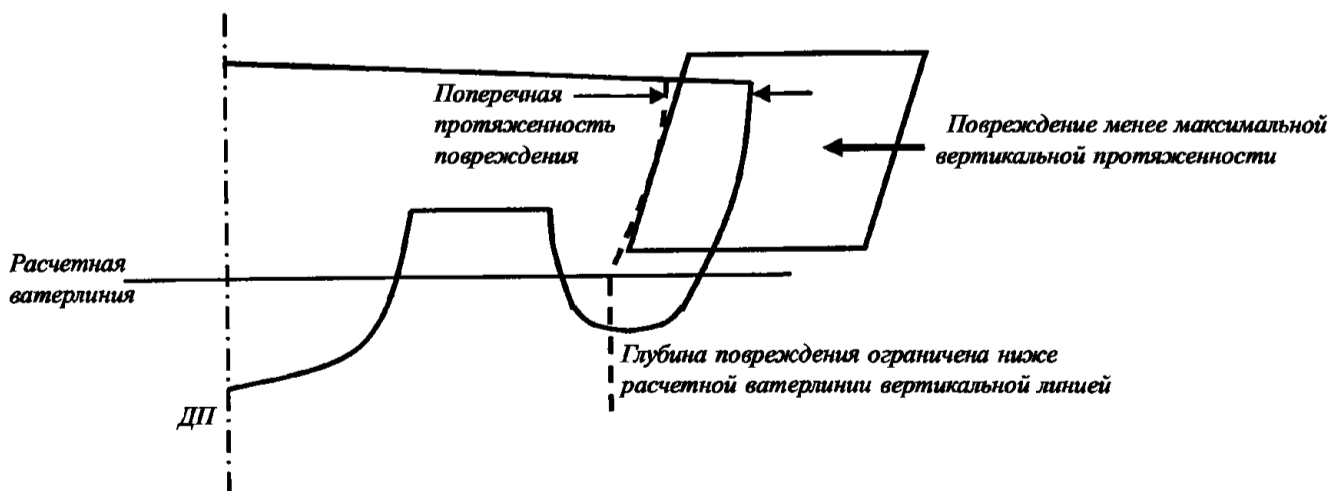


Рис. 4.3.1-3

<sup>1</sup> Под параллелепипедом понимается сплошное тело, ограниченное параллелограммами, а под параллелограммом — четырехугольник, у которого стороны попарно параллельны.

### 4.3.2 Протяженность носового и кормового повреждения.

4.3.2.1 Следующие протяженности повреждения носовой и кормовой оконечностей должны быть рассмотрены (см. рис. 4.3.2.1):

.1 в носовой оконечности повреждение района  $A_{bow}$ , определенного в соответствии с 7.4.1 части III «Устройства, оборудование и снабжение» настоящих Правил, ограничивается с кормы вертикальной плоскостью, при условии, что нет необходимости распространять этот район в корму от крайней носовой точки водонепроницаемого корпуса на большее расстояние, чем определено в 4.3.1.1.

.2 в кормовой оконечности повреждение ограничивается вертикальной плоскостью, находящейся на расстоянии  $0,2\sqrt{L}$  от крайней кормовой точки водонепроницаемого корпуса.

4.3.2.2 Если повреждение меньшей протяженности, чем определено в 4.3.2.1 приводит к более тяжелым последствиям, то для такого повреждения должны быть выполнены расчеты аварийной посадки и остойчивости.

### 4.3.3 Размеры днищевое повреждения в зонах, уязвимых в отношении продольного повреждения.

#### 4.3.3.1 Применение:

.1 любая часть поверхности корпуса(ов) рассматривается уязвимой в отношении продольного повреждения, если она находится в контакте с водой при скорости, равной 90 % максимальной скорости на тихой воде или ниже двух плоскостей, перпендикулярных к диаметральной плоскости судна и расположенных по высоте, как показано на рис. 4.3.3.1.

Для многокорпусных судов каждый корпус должен рассматриваться отдельно;

.2 должно предполагаться, что продольное повреждение происходит вдоль любой продольной линии на поверхности корпуса(ов) между килем и верхней границей, указанной на рис. 4.3.3.1;

.3 повреждение не должно применяться одновременно с повреждениями, определенными в 4.3.1 или 4.3.4.

#### 4.3.3.2 Размеры повреждения.

4.3.3.2.1 Должны рассматриваться отдельно две различные продольные протяженности:

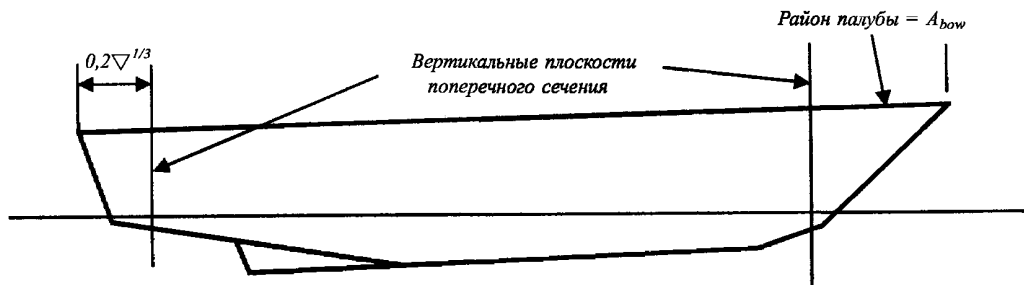


Рис. 4.3.2.1

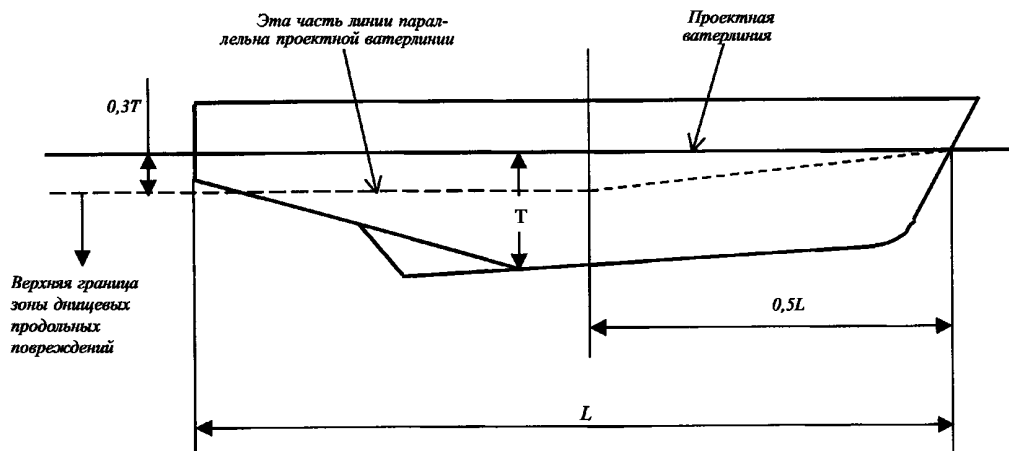


Рис. 4.3.3.1

$T$  — максимальная осадка корпуса (в случае многокорпусного судна, каждый корпус рассматривается отдельно) при расчетной ватерлинии, исключая любую конструкцию, не имеющую плавучести, в том числе листовые скелеты и цельнометаллические выступающие части

.1 55 % длины  $L$ , измеренной от крайней передней точки подводного плавучего объема каждого корпуса; и

.2 протяженность повреждения, приложенного в любом месте по длине судна, равная 35 %  $L$  — для судна при  $L = 50$  м и более и равная  $(L/2 + 10)$  % — для судна длиной  $L$  менее 50 м.

4.3.3.2.2 За исключением предусмотренного ниже, глубина повреждения, измеряемая перпендикулярно обшивке, должна приниматься равной  $0,04\sqrt[3]{\nabla}$  или 0,5 м, смотря по тому, что меньше, в сочетании с протяженностью по обшивке в плоскости шпангоута, равной  $0,1\sqrt[3]{\nabla}$  (где  $\nabla$  — объемное водоизмещение, соответствующее расчетной ватерлинии, м<sup>3</sup>). Однако эта глубина повреждения или его протяженность по обшивке ни в коем случае не должна простирается за пределы вертикальной протяженности зоны повреждения, как определено в 4.3.3.1.1.

4.3.3.2.3 В поперечном сечении повреждение имеет прямоугольную форму, как показано на рис. 4.3.3.2.3. Повреждение рассматривается в ряде сечений в пределах установленной продольной протяженности в соответствии с рис. 4.3.3.2.3, при этом средняя точка протяженности повреждения по обшивке в плоскости шпангоута находится на постоянном удалении от диаметральной плоскости в пределах всей установленной продольной протяженности.

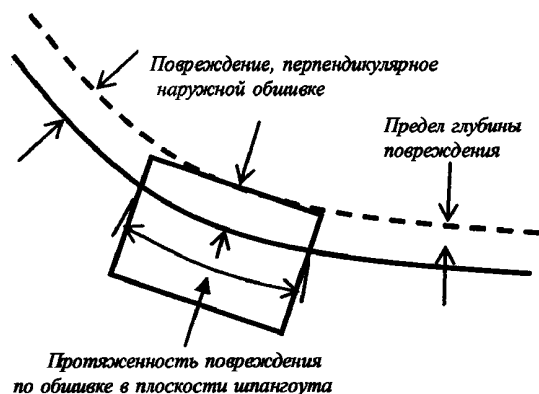


Рис. 4.3.3.2.3

4.3.4 Размеры днищевое повреждения в зонах, не уязвимых в отношении наклонного повреждения.

#### 4.3.4.1 Применение.

Применяется ко всем частям корпуса(ов) ниже расчетной ватерлинии, которые не определены как уязвимые в отношении продольного повреждения в 4.3.3.1. Повреждение не должно применяться одновременно с повреждениями, определенными в 4.3.1 или 4.3.3.

#### 4.3.4.2 Размеры повреждения.

Должны приниматься следующие размеры повреждения:

.1 продольная протяженность повреждения должна составлять  $0,75\sqrt[3]{\nabla}$  или  $(3 \text{ м} + 0,225\sqrt[3]{\nabla})$ , или 11 м, смотря по тому, что меньше;

.2 поперечная протяженность повреждения должна быть  $0,2\sqrt[3]{\nabla}$ ;

.3 глубина повреждения, измеряемая перпендикулярно обшивке, должна быть  $0,02\sqrt[3]{\nabla}$

( $\nabla$  — объемное водоизмещение, соответствующее расчетной ватерлинии, м<sup>3</sup>);

.4 форма повреждения принимается прямоугольной в плоскости наружной обшивки судна и прямоугольной в поперечном сечении, как показано на рис. 4.3.3.2.1.

4.3.5 При применении требований 4.3.3 и 4.3.4 к многокорпусному судну, для определения числа корпусов, повреждаемых одновременно, должно рассматриваться препятствие шириной до 7 м, расположенное на расчетной ватерлинии или ниже нее. Должно применяться также требование 4.1.3.

4.3.6 После любого из предполагаемых повреждений, указанных в 4.1.3 — 4.3.5, судно на тихой воде должно иметь достаточную плавучесть и положительную остойчивость, одновременно обеспечивающие, чтобы:

.1 для всех судов, иных чем амфибийные суда на воздушной подушке, после прекращения затопления и достижения состояния равновесия окончательная ватерлиния находилась ниже уровня любого отверстия, через которое может происходить дальнейшее затопление, по меньшей мере при 50 % значительной высоты волны, соответствующей наихудшим предполагаемым условиям;

.2 для амфибийных судов на воздушной подушке, после прекращения затопления и достижения состояния равновесия, окончательная ватерлиния находилась ниже уровня любого отверстия, через которое может происходить дальнейшее затопление, по меньшей мере при 25 % значительной высоты волны, соответствующей наихудшим предполагаемым условиям;

.3 имелся положительный надводный борт от аварийной ватерлинии до мест посадки в спасательные средства;

.4 аварийное оборудование ответственного назначения, аварийные радиостанции, источники электроэнергии и системы громкоговорящей связи, необходимые для организации эвакуации, оставались доступными и находились в рабочем состоянии;

.5 остаточная остойчивость судна удовлетворяла соответствующим критериям, изложенным в 4.6 и 4.7, в соответствии с табл. 6.2.1 части IV «Остойчивость». В пределах диапазона положительной остойчивости, определяемой критериями 4.6 и 4.7,

никакое незащищенное отверстие не должно быть погруженным в воду.

4.3.7 Отверстия, через которые возможно затопление внутренних помещений судна, упомянутые в 4.3.6, должны включать двери и люки, которые используются для борьбы за живучесть или для эвакуации. Те отверстия, которые оборудованы непроницаемыми при воздействии моря дверьми и крышками люков и не используются для борьбы за живучесть или эвакуации, считаются закрытыми.

#### 4.4 Требования к пассажирским судам.

4.4.1 После любого из предполагаемых повреждений, указанных в 4.3.1 — 4.3.5, в дополнение к удовлетворению требований 4.3.6 и 4.3.7 судно на тихой воде должно иметь достаточную плавучесть и положительную остойчивость, одновременно обеспечивающие, чтобы:

.1 угол отклонения судна от горизонтали обычно не превышал  $10^\circ$  в любом направлении. Однако, если это явно практически неосуществимо, могут допускаться углы отклонения до  $15^\circ$  непосредственно после повреждения с уменьшением до  $10^\circ$  в течение 15 минут, при условии, что предусмотрены эффективные нескользящие палубные покрытия и соответствующие средства удержания на месте, например, вырезы, поручни, и т.д.;

.2 любое затопление пассажирских помещений или путей эвакуации, которое может происходить, не препятствовало в значительной степени эвакуации пассажиров.

4.4.2 В дополнение к требованиям 4.4.1 судно категории В после получения продольного повреждения протяженностью 100 %  $L$ , имеющего длину и глубину, как указано в 4.3.3.2.2, в любой части поверхности корпуса(ов), определенной в 4.3.3.2.1, должно также удовлетворять следующим критериям:

.1 угол наклона судна от горизонтали не должен превышать  $20^\circ$  в равновесном состоянии;

.2 диапазон положительного плеча восстанавливающего момента должен быть не менее  $15^\circ$  в равновесном состоянии;

.3 положительная площадь под кривой плеча восстанавливающего момента должна быть не менее  $0,015 \text{ м} \cdot \text{рад}$  в равновесном состоянии;

.4 требования 4.3.6.3 и 4.4.1.2 удовлетворены;

.5 в промежуточных стадиях затопления максимальное плечо восстанавливающего момента должно быть не менее  $0,05 \text{ м}$  и диапазон положительного плеча восстанавливающего момента должен быть не менее  $7^\circ$ .

Для выполнения вышеупомянутого угла заката кривой плеча восстанавливающего момента должен быть менее угла затопления внутренних помещений судна, и необходимо учитывать только одну свободную поверхность жидкости.

#### 4.5 Требования к грузовым судам.

После любого из предполагаемых повреждений, подробно описанных в 4.1.3, 4.3.1 — 4.3.5, в дополнение к удовлетворению требований 4.3.6 и 4.3.7 судно на тихой воде должно иметь достаточную плавучесть и положительную остойчивость, одновременно обеспечивающие, чтобы угол отклонения судна от горизонтали обычно не превышал  $15^\circ$  в любом направлении. Однако, если это явно практически неосуществимо, могут разрешаться углы отклонения до  $20^\circ$  непосредственно после повреждения с уменьшением до  $15^\circ$  в течение 15 мин при условии, что предусмотрены эффективные нескользящие палубные покрытия и подходящие поручни и точки опоры.

#### 4.6 Требования к однокорпусным судам.

Остойчивость, требуемая в конечной стадии затопления после повреждения и после спрямления, в случае, если оно производится, должна быть определена как указано в 4.6.1 — 4.6.4.

4.6.1 Кривая положительных восстанавливающих плеч остаточной остойчивости должна иметь минимальную протяженность  $15^\circ$  за пределом угла равновесия. Эта протяженность может быть снижена до минимума в  $10^\circ$ , в случае, если площадь под диаграммой восстанавливающих плеч соответствует значению, указанному в 4.6.2, увеличенному на отношение

$$\frac{15}{\text{протяженность}}, \quad (4.6.1)$$

где протяженность выражается в град.

4.6.2 Площадь под диаграммой восстанавливающих плеч должна быть не менее  $0,015 \text{ м} \cdot \text{рад}$ . Эта площадь измеряется от угла равновесия до вертикали, проходящей через меньший из следующих углов:

.1 угол, при котором происходит прогрессирующее затопление;

.2  $27^\circ$ , измеренного от вертикального положения судна.

4.6.3 Остаточное восстанавливающее плечо  $GZ$ ,  $\text{м}$ , должно быть определено в пределах протяженности положительной остойчивости, с учетом наибольшего из следующих кренящих моментов, возникающих:

.1 в результате скопления всех пассажиров на одном борту;

.2 при спуске с помощью шлюпбалок и плотбалок всех полностью загруженных спасательных шлюпок и плотов с одного борта;

.3 вследствие давления ветра, по формуле

$$GZ = \frac{\text{кренящий момент}}{\text{водоизмещение}} + 0,04. \quad (4.6.3.3)$$

Однако ни в коем случае это восстанавливающее плечо не должно быть менее  $0,1 \text{ м}$ .

4.6.4 Для расчета кренящих моментов, упомянутых в 4.6.3, должны приниматься следующие допущения.

4.6.4.1 Моменты, возникающие в результате скопления пассажиров, должны быть рассчитаны в соответствии с 13.1.1 части IV «Остойчивость».

4.6.4.2 Моменты, возникающие при спуске с помощью шлюпбалок и плотбалок всех полностью загруженных спасательных шлюпок и плотов с одного борта:

.1 необходимо предполагать, что все спасательные и дежурные шлюпки, установленные на борту, на который судно накренилось после повреждения, вывалены за борт при полной загрузке и готовы к спуску;

.2 для спасательных шлюпок, которые готовы для спуска при полной загрузке с места их установки, должен быть принят максимальный кренящий момент при спуске;

.3 необходимо предполагать, что полностью загруженный, спускаемый с помощью плотбалки спасательный плот, подвешенный к каждой плотбалке на борту, на который судно накренилось после повреждения, вывален за борт и готов к спуску;

.4 люди, которые не находятся в вываленных за борт спасательных средствах, не создают дополнительного крена или восстанавливающего момента; и

.5 необходимо предполагать, что спасательные средства на борту судна, противоположном борту, на который судно накренилось, находятся в месте их установки.

4.6.4.3 Моменты, возникающие вследствие давления ветра:

.1 давление ветра  $P_d$ , Н/м<sup>2</sup>, необходимо принимать равным

$$P_d = 120(V_w/26)^2, \quad (4.6.4.3.1)$$

где  $V_w$  — скорость ветра, м/с, соответствующая наихудшим предполагаемым условиям;

.2 площадью парусности должна быть площадь проекции боковой поверхности судна выше ватерлинии, соответствующей неповрежденному состоянию;

.3 плечом момента должно быть вертикальное расстояние от точки на половине средней осадки, соответствующей неповрежденному состоянию, до центра тяжести площади боковой поверхности.

4.6.5 В промежуточных стадиях затопления максимальное восстанавливающее плечо должно быть не менее 0,05 м, а протяженность диаграммы положительных восстанавливающих плеч должна быть не менее 7°. Во всех случаях необходимо предполагать повреждение корпуса только в одном месте и только одну свободную поверхность.

#### 4.7 Требования к многокорпусным судам.

4.7.1 Расчет критериев остаточной остойчивости по диаграмме (см. рис. 4.7.1) подобен расчету остойчивости в неповрежденном состоянии, за исключением того, что судно в конечном состоянии после повреждения считается имеющим достаточный уровень остаточной остойчивости, если:

.1 требуемая площадь  $A_2$  должна составлять не менее 0,028 м:рад (см. рис. 4.7.1);

.2 требование относительно угла, при котором должно возникать максимальное значение  $GZ$  не применяется.

4.7.2 Плечо кренящего момента, возникающего под воздействием ветра, на диаграмме остаточной остойчивости должно приниматься постоянным при всех углах крена и должно рассчитываться по формуле

$$HL_3 = \frac{P_d A Z}{9800 \Delta}, \quad (4.7.2)$$

где  $P_d = 120 (V_w / 26)^2$ , Н/м<sup>2</sup>;

$V_w$  — скорость ветра, соответствующая наихудшим предполагаемым условиям, м/с;

$A$  — площадь боковой проекции части судна над наименьшей эксплуатационной ватерлинией, м<sup>2</sup>;

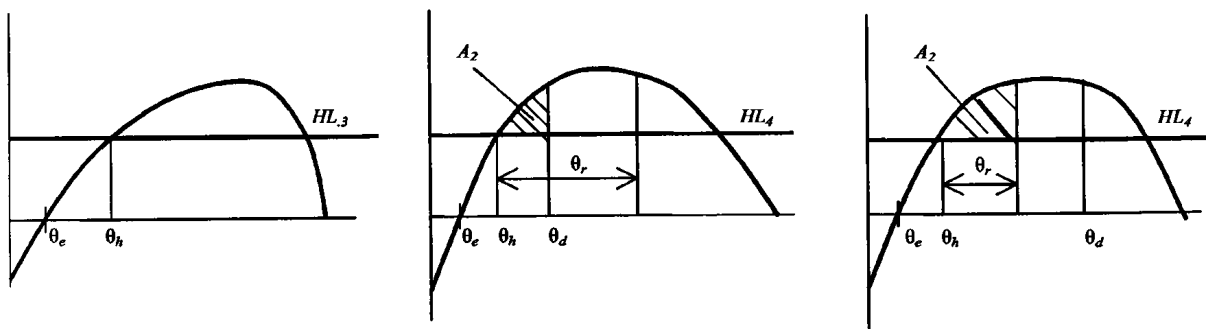


Рис. 4.7.1 Диаграмма остойчивости в поврежденном состоянии

Используемые сокращения:

$HL_3$  — плечо кренящего момента под воздействием ветра;

$HL_4$  — плечо кренящего момента под воздействием ветра плюс скопление пассажиров;

$\theta_d$  — угол заливания;

$\theta_r$  — угол бортовой качки;

$\theta_e$  — угол равновесия без учета влияния ветра и скопления пассажиров;

$\theta_h$  — угол крена вследствие действия кренящего момента с плечом  $HL_3$  или  $HL_4$

$Z$  — расстояние по вертикали от центра  $A$  до точки посередине наименьшей эксплуатационной осадки, м;  
 $A$  — водоизмещение, т.

4.7.3 Должны использоваться те же самые величины угла бортовой качки, что и в случае остойчивости в неповрежденном состоянии.

4.7.4 Диаграмма остаточной остойчивости должна обрываться при угле заливания. Площадь  $A_2$  должна быть ограничена углом заливания.

4.7.5 Остойчивость судна в конечном состоянии после повреждения должна быть изучена и должно быть показано, что она удовлетворяет критериям, когда судно имеет повреждение, указанное в 4.3.

4.7.6 На промежуточных стадиях затопления максимальное плечо восстанавливающего момента должно составлять по меньшей мере 0,05 м, а угол положительного плеча восстанавливающего момента

должен составлять по меньшей мере  $7^\circ$ . Во всех случаях необходимо допускать только одно повреждение корпуса и только одну свободную поверхность.

4.7.7 При применении плеч кренящего момента к диаграммам остойчивости в поврежденном состоянии должны учитываться:

плечо кренящего момента, возникающего под воздействием постоянного ветра,  $HL_3$ ;

плечо кренящего момента, возникающего под воздействием постоянного ветра, плюс плечо кренящего момента, возникающего вследствие скопления пассажиров  $HL_4$ .

4.7.8 Угол крена, возникающего под воздействием постоянного ветра, не должен превышать  $15^\circ$  для пассажирского судна и  $20^\circ$  для грузового судна.

## ЧАСТЬ VI. ПРОТИВОПОЖАРНАЯ ЗАЩИТА

### 1 ОБЩИЕ ПОЛОЖЕНИЯ

1.1 На ВСС распространяются требования части VI «Противопожарная защита» Правил классификации и постройки морских судов, включая указания на Международный кодекс по применению процедур испытаний на огнестойкость<sup>1</sup> в той мере, в какой они применимы и целесообразны с учетом приведенных ниже требований. При этом по отношению к судам валовой вместимостью менее 500 могут быть применены требования разд. 8 части VI «Противопожарная защита» Правил классификации и постройки морских судов.

1.2 Определения и пояснения, относящиеся к общей терминологии, приведены в Общих положениях настоящих Правил и части VI «Противопожарная защита» Правил классификации и постройки морских судов.

1.3 В настоящей главе дополнительно приняты следующие определения.

Дымонепроницаемый или способный предотвращать прохождение дыма означает, что перекрытие, изготовленное из негорючих или огнезадерживающих материалов, способно предотвращать прохождение дыма при окружающей температуре.

Зоны повышенной пожароопасности, обозначенные в табл. 2.5-2 и 2.6-2 буквой «А», включают в себя:

помещения машинные, определенные в 2.1 Общих положений;

грузовые помещения с горизонтальным способом погрузки и выгрузки;

помещения, содержащие опасные грузы;

помещения специальной категории;

кладовые, содержащие воспламеняющиеся жидкости;

камбузы;

магазины площадью 50 м<sup>2</sup> и более, в которых продаются горючие жидкости;

магистральные каналы, непосредственно связанные с указанными выше помещениями.

Зоны умеренной пожароопасности, обозначенные в табл. 2.5-2 и 2.6-2 буквой «В», включают в себя:

помещения вспомогательных механизмов, определенные в 2.1 Общих положений;

хранилища для упакованных напитков, содержание алкоголя в которых не превышает 24 % в объеме;

помещения для экипажа со спальными местами; служебные помещения.

магазины площадью менее 50 м<sup>2</sup>, содержащие для продажи ограниченное количество горючих жидкостей и не имеющие отдельного складского помещения;

магазины площадью более 50 м<sup>2</sup>, не продающие горючие жидкости;

магистральные каналы, непосредственно связанные с указанными выше помещениями.

Зоны малой пожароопасности, обозначенные в табл. 2.5.2 и 2.6.2 буквой «С», включают в себя:

помещения вспомогательных механизмов малой пожароопасности, указанные в 2.1 Общих положений;

грузовые помещения;

отсеки топливных танков;

общественные помещения;

цистерны, пустые пространства и районы малой пожароопасности или пожаробезопасные;

закусочные;

магазины, иные чем в вышеуказанных зонах;

коридоры в районе пассажирских помещений и выгородки трапов;

жилые помещения для экипажа, не содержащие спальных мест;

магистральные каналы, непосредственно связанные с указанными выше помещениями.

МКММОГ означает Международный морской кодекс по опасным грузам (МКММОГ) в соответствии с Резолюцией MSC.205 (80).

Места эвакуации и внешние пути эвакуации, обозначенные в табл. 2.5.2 и 2.6.2 буквой «Е», — пространства, включающие следующие районы:

внешние трапы и открытые палубы, используемые в качестве путей эвакуации;

внутренние и внешние места сбора;

пространства открытой палубы и закрытые площади для прогулок, образующие места посадки в спасательные шлюпки и плоты и места их спуска;

борт судна до ватерлинии при наименьшей эксплуатационной осадке, стороны надстроек и рубок, расположенные ниже районов посадки на спасательные плоты и скаты и смежные с ними районы.

В отношении указанной в 1.3 классификации помещений должны применяться следующие дополнительные критерии:

1. Если помещение разделено частичными переборками на два (или более) меньших района, так что они образуют выгороженные помещения, то эти выгороженные помещения должны быть ограничены переборками и палубами в соответствии с табл. 2.5.2 и 2.6.2 в зависимости от случая.

<sup>1</sup>В дальнейшем — Кодекс ПИО.

Однако если разделяющие переборки таких помещений являются, по меньшей мере на 30 % открытыми, то эти помещения могут рассматриваться как одно помещение;

2 шкафы, занимающие на палубе площадь менее 2 м<sup>2</sup>, могут считаться частью помещения, которое они обслуживают, при условии что они имеют открытую вентиляцию в помещении и не содержат никакого материала или оборудования, которые могут представлять пожароопасность;

3 если помещение имеет особые характеристики двух или более групп помещений, время конструктивной противопожарной защиты перекрытий должно быть самым большим для данных групп помещений. Например, время конструктивной противопожарной защиты перекрытий помещений аварийных генераторов должно быть самым большим для данного помещения, когда оно рассматривается в качестве поста управления (D) и машинного помещения (A).

Огнезадерживающие материалы означают материалы, препятствующие распространению пламени, имеющие характеристики, соответствующие критериям части 10 Кодекса ПИО.

Огнестойкие конструкции означают конструкции, образуемые переборками и палубами и изготовленные из негорючих или огнезадерживающих материалов, которые по своим изоляционным или огнестойким свойствам отвечают следующим требованиям:

они должны иметь соответствующие элементы жесткости;

их конструкция должна обеспечивать предотвращение прохождения дыма и пламени в течение соответствующего времени стандартных испытаний;

если требуется, они должны сохранять несущую способность в течение соответствующего времени стандартных испытаний;

они должны иметь такие изолирующие свойства, чтобы средняя температура на стороне, противоположной огневому воздействию, не повышалась более чем на 140 °С по сравнению с первоначальной и чтобы ни в одной точке, включая соединения, температура не повышалась более чем на 180 °С по сравнению с первоначальной в течение соответствующего времени стандартных испытаний;

должно быть выполнено испытание опытного образца переборки или палубы в соответствии с Кодексом ПИО, чтобы убедиться, что они отвечают вышеуказанным требованиям.

Открытые пространства, обозначенные в табл. 2.5.2 и 2.6.2 буквой «F», означают пространства, включающие открытые участки, не являющиеся постами управления местами эвакуации и внешними путями эвакуации.

1.4 Закрытые помещения с пониженной освещенностью (кинотеатры, дискотеки и подобные помещения) не допускаются. Буфеты, которые не содержат оборудования для приготовления горячей пищи с открытыми нагревающимися поверхностями, могут допускаться. Камбузы, если они имеются, должны полностью отвечать требованиям 2.1.5.2 части VI «Противопожарная защита» Правил классификации и постройки морских судов.

1.5 Элементы конструктивной противопожарной защиты должны рассматриваться с учетом распространения тепла и необходимости оборудования тепловых барьеров.

1.6 На каждом судне должны быть схемы противопожарной защиты, которые должны отвечать требованиям 1.4 части VI «Противопожарная защита» Правил классификации и постройки морских судов.

## 2 КОНСТРУКТИВНАЯ ПРОТИВОПОЖАРНАЯ ЗАЩИТА

### 2.1 Требования к материалам.

2.1.1 Указанные ниже требования применяются ко всем судам независимо от конструктивных материалов корпуса.

2.1.2 Корпус, надстройка, конструктивные переборки, палубы, рубки и пиллерсы должны быть изготовлены из одобренных негорючих материалов, обладающих соответствующими конструктивными свойствами. Использование других огнезадерживающих материалов может допускаться при условии выполнения требований настоящего раздела и соответствия материалов требованиям Кодекса ПИО.

Требования 2.1.2 не применяются к таким выступающим конструкциям, как воздушные винты, воздушные каналы, ведущие к винтам, передаточные валы, рули и другие поверхности управления, стойки, рангоут, гибкие ограждения и т.д., которые не являются частью основной конструкции судна.

2.1.3 Все разделяющие конструкции, подволоки или зашивки, если они не являются огнестойкими, должны быть из негорючих или огнезадерживающих материалов. Предотвращающие тягу устройства должны быть из негорючих или огнезадерживающих материалов.

2.1.4 Если изоляция устанавливается в зонах, где она может входить в контакт с любыми воспламеняющимися жидкостями или их парами, ее поверхность должна быть непроницаемой для таких жидкостей или паров.

Огнестойкая изоляция в таких помещениях может быть закрыта металлическими листами (не имеющими отверстий) или паронепроницаемой стеклотканью, тщательно загерметизированной на стыках.



**2.1.5** Мебель в жилых помещениях должна соответствовать следующим требованиям:

вся ящичная мебель, например письменные столы, гардеробы, туалетные столики, бюро и кухонные шкафы, должна быть полностью изготовлена из одобренных негорючих или огнезадерживающих материалов, однако ее открытая поверхность может иметь горючую облицовку с теплотворной способностью не выше 15 МДж/м<sup>2</sup>;

вся мебель, такая как кресла, диваны и столы должна быть изготовлена с применением каркасов из негорючих или огнезадерживающих материалов;

вся мягкая мебель должна быть обшита материалами, обладающими способностью сопротивляться воспламенению и распространению пламени, что определяется Кодексом ПИО.

**2.1.6** Драпировки, занавеси и другие висючие ткани, постельные принадлежности, материалы для покрытия палуб должны быть одобренного Регистром типа на основании положительных результатов стандартных испытаний по Кодексу ПИО.

**2.1.7** Следующие поверхности должны быть выполнены, как минимум, из материалов, имеющих характеристики медленного распространения пламени с учетом 2.1.8:

1. открытые поверхности коридоров, выгородок трапов, переборок (включая окна), облицовок перегородок и зашивок подволоков во всех общественных помещениях, жилых помещениях команды, служебных помещениях, постах управления, внутренних местах сбора и эвакуации;

2. поверхности в скрытых и недоступных местах коридоров и выгородок трапов, общественных и служебных помещениях, жилых помещениях команды, постах управления и внутренних местах сбора и эвакуации.

Требования 2.1.7 не применяются к перегородкам, окнам и бортовым иллюминаторам, изготовленным из стекла, которые считаются негорючими и отвечающими требованиям к поверхностям с характеристиками медленного распространения пламени или к предметам и материалам, упомянутым в 2.1.5<sup>1</sup>.

**2.1.8** Любой тепло- и звукоизоляционный материал должен быть негорючим, за исключением случаев, когда настоящими Правилами допускается применение огнезадерживающих материалов.

**2.1.9** Поверхности, указанные в 2.1.7.1, должны быть выполнены из материалов, которые под воздействием пожара не будут выделять дым и токсичные газы в чрезмерных количествах, что определяется Кодексом ПИО.

**2.1.10** Пустые отсеки, в которых для обеспечения запаса плавучести судна используются горючие материалы низкой плотности, должны быть защи-

щены от смежных пожароопасных зон огнестойкими конструкциями в соответствии с табл. 2.5.2 и 2.6.2. Кроме того, помещения и закрывающие их устройства должны быть газонепроницаемыми, но иметь вентиляцию с выпуском в атмосферу.

**2.1.11** В помещениях, где разрешается курить, должны быть установлены негорючие урны. В помещениях, где курить не разрешается, должны быть вывешены соответствующие надписи.

**2.2** Закрытие проемов дверей и других отверстий.

**2.2.1** За исключением люков между грузовыми помещениями, помещениями специальной категории, кладовыми и багажными помещениями, а также между такими помещениями и открытыми палубами, все отверстия должны быть снабжены постоянно установленными средствами закрытия, которые должны быть по меньшей мере такой же огнестойкости, как и перекрытия, в которых они установлены.

**2.2.2** Должна быть обеспечена возможность открытия и закрытия каждой двери с любой стороны переборки только одним человеком.

**2.2.3** Противопожарные двери в ограничивающих конструкциях зон повышенной пожароопасности и выгородок трапов должны отвечать следующим требованиям.

**2.2.3.1** Двери должны быть самозакрывающимися и закрываться при угле наклона до 3,5° в сторону, противоположную закрытию. Время закрывания поворотных дверей при нахождении судна на ровном киле должно составлять не более 40 с но не менее 10 с, считая от начала их движения. Раздвижные двери, при нахождении судна на ровном киле должны перемещаться с равномерной скоростью не более 0,2 м/с но не менее 0,1 м/с.

**2.2.3.2** Двери с дистанционным управлением или двери с приводом от источника энергии должны быть оборудованы сигнализатором, который подает сигнал в течение, по меньшей мере, 5 с, но не более 10 с до того, как дверь начинает перемещаться, и продолжает подачу сигнала до полного закрытия двери. Двери должны быть устроены таким образом, чтобы вновь открываться при контакте с препятствием, возникшим при их закрытии; при этом они должны открываться с обеспечением свободного прохода шириной не более 1 м от точки контакта.

**2.2.3.3** Все двери должны дистанционно и автоматически освобождаться из поста управления, где несетя постоянная вахта, либо одновременно, либо по группам, а также отдельно с места, с обеих сторон двери. Должна быть предусмотрена индикация на индикаторной панели в центральном посту управления, где несетя постоянная вахта, о том, находятся ли двери с дистанционным

<sup>1</sup>См. пункт 7.9.3.4 Кодекса ВС и пункты 1 и 5.1 приложения 2 Кодекса ПИО.

управлением в закрытом состоянии. Освобождающий механизм дверей должен быть устроен так, чтобы двери автоматически закрывались в случае повреждения системы управления или главного источника подачи энергии. Выключатели освобождения двери должны иметь положения «включено» — «выключено» для предотвращения автоматического возврата системы в исходное состояние. Устройства, удерживающие дверь в открытом состоянии и не контролируемые с поста управления, запрещены.

**2.2.3.4** В непосредственной близости от дверей с приводом от источника энергии должны быть предусмотрены местные аккумуляторы энергии, чтобы обеспечить при нарушении системы управления или выходе из строя главного источника энергии, по меньшей мере, 10-кратное срабатывание этих дверей в положениях «полностью открыто» — «полностью закрыто» при местном управлении.

**2.2.3.5** Двери с двойными створками, оборудованные защелками-стопорами для обеспечения огнестойкости, должны иметь защелку, которая срабатывает автоматически при использовании дверей в случае, когда система управления ими отключена.

**2.2.3.6** Автоматически закрываемые двери с приводом от источника энергии, ведущие непосредственно в помещения специальной категории, не требуют оборудования аварийно-предупредительной сигнализацией и механизмами дистанционного освобождения, требуемыми в 2.2.3.2 и 2.2.3.3.

**2.2.3.7** Дверь, закрываемая дистанционно из поста управления с постоянной вахтой, должна быть оборудована устройством местного управления для повторного ее открытия с обеих сторон. После открытия таким устройством дверь должна автоматически закрываться.

**2.2.3.8** Нарушение в одной из дверей системы управления или общей системы подачи электроэнергии не должно оказывать влияния на функционирование других дверей.

**2.2.3.9** Должен быть обеспечен доступ к элементам местной системы управления с целью регулировки и технического обслуживания.

**2.2.3.10** Двери с механическим приводом должны быть оборудованы системой управления одобренного типа, обеспечивающей их функционирование во время пожара, что определяется Кодексом ПИО. Эта система должна удовлетворять следующим требованиям:

1 система управления при работе от источника энергии должна сохранять работоспособность в течении не менее 60 мин при температуре не ниже 200 °С;

2 энергоснабжение приводов дверей, не подвергающихся воздействию пожара, не должно нарушаться;

3 при повышении температуры свыше 200 °С, система управления должна автоматически отключаться от энергоснабжения и обеспечивать удержание двери в закрытом положении, по крайней мере, до достижения температуры 945 °С.

**2.2.3.11** Двери в дымонепроницаемых конструкциях должны быть самозакрывающегося типа. Двери, которые обычно находятся в открытом положении, должны закрываться автоматически или дистанционно с поста управления с постоянной вахтой.

**2.2.4** Требования к огнестойкости наружных конструкций, обращенных в сторону открытых палуб, не распространяются на остекленные переборки, окна, иллюминаторы, а также наружные двери надстроек и рубок.

**2.2.5** В общественных помещениях, жилых помещениях команды, служебных помещениях, постах управления, коридорах и трапах воздушные пространства за подволоками, панелями и зашивками должны быть надлежащим образом разделены плотно прилегающими, предотвращающими тягу заделками, размещенными на расстоянии не более 14 м друг от друга. Утапливаемые стопоры не требуются в общественных помещениях на судах категории А, имеющих только одно общественное помещение, а на других судах — в помещениях с открытыми подволоками (перфорированными подволоками), если открытое пространство составляет 40 % или более и подволок устроен таким образом, что пожар за подволоком можно легко увидеть и потушить.

**2.2.6** На ходовом мостике должны быть предусмотрены индикаторы, указывающие на закрытие любой противопожарной двери, ведущей в помещение специальной категории или в помещение с горизонтальным способом погрузки и выгрузки или из них.

**2.2.7** Противопожарные двери в ограничивающих конструкциях помещений специальной категории, ведущие в помещения, расположенные ниже палубы для перевозки транспортных средств, должны быть оборудованы комингсами высотой не менее 100 мм.

### 2.3 Устройство трапов.

**2.3.1** Для внутренних трапов, соединяющих две палубы, выгородки с самозакрывающимися дверями могут располагаться только на одной из них. При этом время противопожарной защиты этих выгородок должно соответствовать требованиям табл. 2.5.2 и 2.6.2 для конструкций, разделяющих помещения, обслуживаемые данным трапом.

**2.3.2** Устройство шахт лифтов должно предотвращать проникновение дыма и пламени из одного межпалубного пространства в другое и должно быть снабжено средствами закрытия, чтобы не допустить тяги и проникновения дыма.

2.3.3 Открытые трапы могут устанавливаться в общественных помещениях, состоящих только из двух палуб, при условии что трапы полностью расположены в пределах таких общественных помещений и выполнены следующие условия:

- .1 все уровни используются для одной цели;
- .2 открытый район между нижней и верхней частями помещения составляет, по меньшей мере 10 % площади палубы между верхней и нижней частями помещения;
- .3 конструкция такова, что находящиеся в помещении люди должны в целом знать о возникновении пожара или другой опасной ситуации в помещении или об этом им может быть легко сообщено;
- .4 с обеих уровней помещения предусмотрены достаточные пути эвакуации, ведущие непосредственно в смежный безопасный район или отсек; и
- .5 все помещение обслуживается одной секцией спринклерной системы.

#### 2.4 Огнестойкие конструкции.

2.4.1 Зоны повышенной и умеренной пожароопасности должны быть ограничены огнестойкими конструкциями, за исключением случаев, когда отсутствие любой такой конструкции не повлияет на безопасность судна. Эти требования могут не применяться к тем частям конструкции судна, которые соприкасаются с водой на расстоянии, по меньшей мере 300 мм ниже ватерлинии в состоянии судна порожнем в водоизмещающем режиме, однако следует должным образом учитывать влияние температуры корпуса, соприкасающегося с водой, и теплопередачи от любой неизолированной конструкции, расположенной выше уровня воды.

2.4.2 Огнестойкие переборки и палубы должны иметь конструкцию, способную выдерживать стандартное огневое испытание в течение 30 мин для зон умеренной пожароопасности и 60 мин для зон повышенной пожароопасности, за исключением случаев, предусмотренных в 2.5.2 и 2.6.2.

Для открытых грузовых помещений с горизонтальным способом погрузки и выгрузки (пространств категории F), не являющихся существенными элементами основной несущей конструкции, в которые не предусмотрены доступ пассажиров и членов экипажа при аварийных ситуациях, время конструктивной противопожарной защиты может быть уменьшено до 0 мин.

2.4.3 Основные несущие конструкции в зонах повышенной и умеренной пожароопасности и конструкции, поддерживающие посты управления, должны быть так размещены и так распределять нагрузку, чтобы конструкция корпуса и надстройки не разрушалась под воздействием пламени в течение соответствующего времени противопожарной защиты. Несущая конструкция должна отвечать требованиям 2.4.4 и 2.4.5.

2.4.4 Если конструкции, указанные в 2.4.3, изготовлены из алюминиевого сплава, их изоляция должна быть такой, чтобы температура основы не превышала более чем на 200 °С температуру окружающей среды в течение периодов времени, указанных в 2.4.2 с учетом указаний 2.5.2 и 2.6.2.

2.4.5 Если конструкции, указанные в 2.4.3, выполнены из горючего материала, их изоляция должна быть такой, чтобы температура конструкций не повышалась до уровня, при котором произойдет их ослабление во время огневого испытания в соответствии с частью 11 Кодекса ПИО, в такой степени, что несущая способность ухудшится в течение периодов времени, указанных в 2.4.3, 2.5.2 и 2.6.2.

2.4.6 Все двери и рамы в огнестойких конструкциях с устройствами, удерживающими их в закрытом состоянии, должны обеспечивать такую же огнестойкость и такую же непроницаемость для дыма и огня, как и переборки, в которых они установлены. Водонепроницаемые двери из стали могут не изолироваться. Если огнестойкая конструкция имеет отверстия для трубопроводов, каналов, органов управления, электрических кабелей или для цепей, то должны быть приняты меры и проведены необходимые испытания, в соответствии с Кодексом ПИО чтобы убедиться, что огнестойкость конструкции не ухудшается.

Если через водонепроницаемые огнестойкие перекрытия проходят валы механизмов, должны быть предусмотрены устройства для обеспечения того, чтобы не ухудшались требуемые водонепроницаемость и огнестойкость перекрытий.

2.4.7 При одобрении деталей конструктивной противопожарной защиты необходимо учитывать опасность теплопередачи в точках пересечения и конечных точках требуемых тепловых барьеров.

2.4.7.1 Для предотвращения теплопередачи в точках пересечения и конечных точках изоляция палубы, переборки или пиллерса, поддерживающего пост управления, должна проходить от точки пересечения или конечной точки на расстоянии, по меньшей мере 450 мм в случае стальных или алюминиевых конструкций (см. рис. 2.4.7.1а и 2.4.7.1б).

2.4.7.2 Если помещение разделено палубой или переборкой, а огнестойкая изоляция, требуемая для каждого помещения, различна, то изоляция с большим временем конструктивной противопожарной защиты должна проходить по палубе или переборке, которые имеют изоляцию с меньшим временем конструктивной противопожарной защиты на расстоянии, по меньшей мере 450 мм от ограничивающей конструкции между помещениями.

2.4.7.3 Если в нижней части огнестойкой изоляции должен быть сделан вырез для стока, конструкция должна соответствовать элементам конструкции, показанным на рис. 2.4.7в.

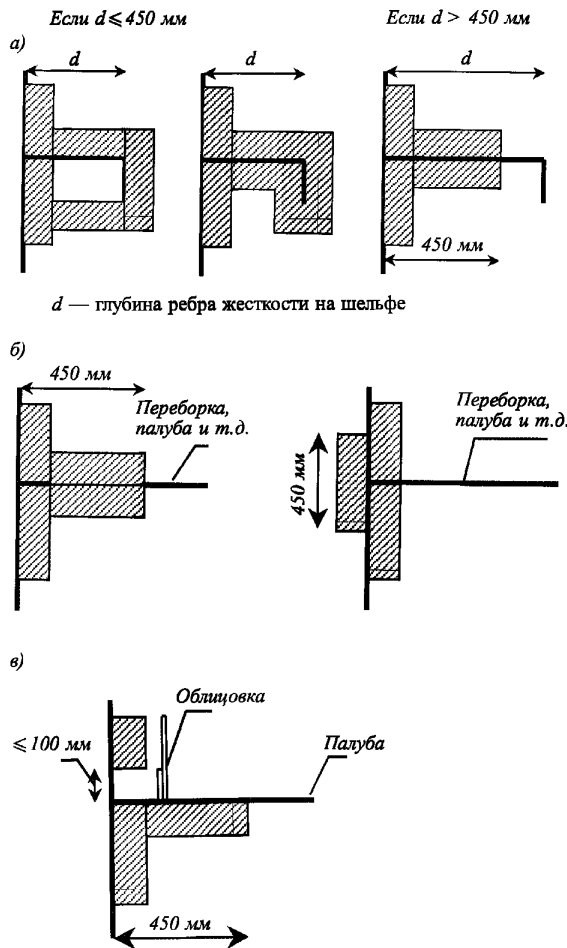


Рис. 2.4.7.1

**2.4.8** Могут допускаться вентиляционные отверстия во входных дверях в общественные туалеты, при условии что они расположены в нижней части двери и снабжены закрывающимися решетками, изготовленными из негорючего или огнезадерживающего материала, и приводятся в действие извне помещения.

**2.4.9** Ограничивающие конструкции помещений специальной категории должны иметь изоляцию в соответствии с табл. 2.5.2 и 2.6.2. Если требуется, может изолироваться только нижняя сторона автомобильной палубы помещения специальной категории или помещения с горизонтальным способом погрузки и выгрузки, включая такое открытое помещение. Автомобильные палубы, расположенные полностью в пределах помещений с горизонтальным способом погрузки и выгрузки, могут допускаться без конструктивной пожарной защиты, при условии что эти палубы не являются частью главной несущей конструкции судна или не

обеспечивают ее поддержку и что приняты удовлетворительные меры для обеспечения того, чтобы на безопасность судна, включая эффективность борьбы с пожаром, целостность огнестойких перекрытий и пути эвакуации, не влияло частичное или полное разрушение этих внутренних палуб.

### 2.5 Пассажирские суда.

**2.5.1** Требования настоящей главы дополняют изложенные в 2.1 — 2.4.

**2.5.2** Время конструктивной противопожарной защиты для разделяющих переборок и палуб должно соответствовать табл. 2.5.2 (все периоды времени конструктивной противопожарной защиты основаны на ее обеспечении в течение 60 мин, как это указано в 13.1 части XVI «Спасательные средства»). Если для судов категории А в 13.1 части XVI «Спасательные средства» определен меньший период конструктивной противопожарной защиты, то периоды времени, приведенные выше в 2.4.2 и 2.4.3, могут быть пропорционально изменены. В любом случае время конструктивной защиты должно быть не менее 30 мин.

**2.5.3** При использовании табл. 2.5.2 следует принимать к сведению, что название каждой категории является скорее типовым, чем ограничивающим. Если для определения соответствующих стандартов огнестойкости, применяемых к ограничивающим конструкциям между смежными помещениями, возникают сомнения относительно определения их категории для целей настоящего раздела, такие помещения должны рассматриваться как помещения той категории, к которой предъявляется наиболее строгое требование в отношении ограничивающих конструкций.

**2.5.4** На судах категории В общественные помещения должны быть разделены на зоны с учетом следующего.

**2.5.4.1** Судно должно быть разделено, по меньшей мере, на две зоны. Усредненная длина каждой зоны не должна превышать 40 м.

**2.5.4.2** Для находящихся в каждой зоне людей должен быть предусмотрен запасной безопасный район, в который можно эвакуироваться в случае пожара. Запасной безопасный район должен быть отделен от других пассажирских зон простирающимися от палубы до палубы дымонепроницаемыми конструкциями из негорючих или огнезадерживающих материалов. Запасным безопасным районом может быть другая пассажирская зона, при условии, что в случае аварии в ней может быть размещено дополнительное количество пассажиров.

Размер запасного безопасного района должен рассчитываться по числу размещаемых в нем пассажиров плюс  $0,35 \text{ м}^2$  чистой площади на каждого из них.

**2.5.4.3** Запасной безопасный район должен располагаться, насколько это практически возмож-

Таблица 2.5.2  
Время конструктивной противопожарной защиты для разделяющих переборок и палуб пассажирских судов

Категории Зоны	A	B	C	D	E	F
Зоны повышенной пожароопасности	60 1,2	30 1	30 1,8	3 1	3 1	3 1,7,9
Зоны умеренной пожароопасности		30 2	30 8	3 4	3 4	3
Зоны малой пожароопасности			3	3 8,10	3	3
Посты управления				3 4	3 4	3
Места эвакуации и пути эвакуации					3	3
Открытые пространства						—

Примечания: Цифры по обе стороны от диагональной линии представляют собой требуемое время конструктивной противопожарной защиты для системы защиты на соответствующей стороне конструкции.

Когда стальная конструкция разделяет помещения различных зон, то время конструктивной противопожарной защиты устанавливается по наиболее пожароопасной.

1. Верхнюю сторону палуб в пределах помещений, защищенных стационарными системами пожаротушения, можно не изолировать.

2. Если смежные помещения входят в одну и ту же алфавитную категорию и стоит обозначение 2, переборку или палубу между такими помещениями можно не устанавливать, если Регистр сочтет это возможным. Например, переборка не требуется между двумя кладовыми.

Однако между машинным помещением и помещением специальной категории переборка требуется, даже если оба помещения входят в одну и ту же категорию.

3. Требования к огнестойкости не предъявляются, однако требуется наличие дымонепроницаемой перегородки, изготовленной из негорючего или огнезадерживающего материала.

4. Конструкции, ограничивающие посты управления, которые также являются и помещениями вспомогательных механизмов должны иметь огнестойкость 30 мин.

5. Специальных требований к материалам или огнестойкости ограничивающих конструкций нет, если в таблицах стоит только прочерк.

6. Время конструктивной противопожарной защиты составляет 0 мин, а время для предотвращения прохождения дыма и пламени составляет 30 мин, как определяется в течение первых 30 мин стандартного огневого испытания.

7. Огнезадерживающие конструкции могут не удовлетворять требованиям, предъявляемым к огнестойким конструкциям (см. 1.3) в части их изолирующих свойств, регламентируемых температурами при стандартных испытаниях огнестойкости.

8. Если используется конструкция из стали, огнестойкие конструкции, смежные с пустыми пространствами, могут не отвечать требованию о соблюдении температурного перепада согласно стандартному испытанию (см. 1.3).

9. Время конструктивной противопожарной защиты может быть уменьшено до 0 мин в тех частях открытых помещений с горизонтальным способом погрузки и выгрузки, которые не являются существенными частями основной несущей конструкции судна, если пассажиры не имеют к ним доступа, а экипажу при любой аварии нет необходимости иметь к ним доступ.

10. На судах категории А время конструктивной противопожарной защиты может быть уменьшено до 0, если судно имеет только одно общественное помещение (исключая туалеты), защищенное спринклерной системой и примыкающее к энергетическому отсеку.

но, рядом с пассажирской зоной, для обслуживания которой он предназначен. Должны быть предусмотрены, по меньшей мере, два выхода из каждой пассажирской зоны, расположенные как можно дальше друг от друга и ведущие в запасной безопасный район. Должны быть предусмотрены пути эвакуации, обеспечивающие безопасную эвакуацию всех пассажиров и экипажа из запасного безопасного района в течение времени конструктивной противопожарной защиты для высокопожароопасных районов.

2.5.5 Пассажирские суда категории А могут не разделяться на зоны.

2.5.6 Посты управления, места установки спасательных средств, пути эвакуации и места посадки в спасательные шлюпки или плоты не должны, насколько это практически возможно, располагаться рядом с любыми зонами повышенной или умеренной пожароопасности.

2.6 Грузовые суда.

2.6.1 Требования настоящей главы дополняют изложенные в 2.1 — 2.4.

2.6.2 Огнестойкость разделяющих переборок и палуб должна быть в соответствии с табл. 2.6.2, на которую распространяются примечания к табл. 2.5.2 и указания 2.5.3. Если для грузовых судов в 12.1 части XVI «Спасательные средства» определен любой другой меньший период времени конструктивной противопожарной защиты, то периоды времени, приведенные выше в 2.4.2 и 2.4.3, могут быть пропорционально изменены. В любом случае время конструктивной защиты должно быть не менее 30 мин.

Таблица 2.6.2  
Время конструктивной противопожарной защиты разделяющих переборок и палуб грузовых судов

Категории Зоны	A	B	C	D	E	F
Зоны повышенной пожароопасности	60 1,2	30 1	30 1,8	3 1	3 1	3 1,7
Зоны умеренной пожароопасности		30 2	30 6	3 6	3 6	3
Зоны малой пожароопасности			3	3 8	3 4	3
Посты управления				3 4	3 4	3
Места эвакуации и пути эвакуации					3	3
Открытые пространства						—

2.6.3 Посты управления, места установки спасательных средств, пути эвакуации и места посадки в спасательные шлюпки или плоты должны располагаться рядом с жилыми помещениями экипажа.

### 3 ПРОТИВОПОЖАРНОЕ ОБОРУДОВАНИЕ И СИСТЕМЫ

3.1 Зоны повышенной пожароопасности должны быть защищены одобренной стационарной системой пожаротушения, которая соответствует потенциальной пожарной опасности, приводимой в действие из рубки управления или, если он предусмотрен, с поста управления. Должна быть предусмотрена возможность ручного местного и дистанционного управления системой из постов управления с постоянной вахтой.

Данная система должна соответствовать требованиям 3.2 и 3.3 либо положениям циркуляров ИМО MSC/Circ.1165, MSC/Circ.848, MSC.1/Circ.1267.

3.1.1 Дополнительные стационарные системы пожаротушения, которые не требуются Кодексом ВС, но установлены на судне, должны отвечать требованиям по конструкции Кодекса ВС за исключением требования о второй подаче для стационарных систем газового пожаротушения.

3.2 На всех судах, на которых в качестве огнетушащего вещества применяется газ, его количество должно быть достаточным для обеспечения двух независимых подач огнетушащего вещества. Вторая подача (пуск) вещества в помещение должна осуществляться только вручную с места за пределами защищаемого помещения. Если в помещении устанавливается местная система пожаротушения, отвечающая требованиям циркуляра ИМО MSC.1/Circ.1387 и предназначенная для защиты от возгорания дизельного топлива, смазочного масла и гидравлического масла, которая размещается вблизи газоотводных коллекторов, турбонагнетателей или подобных нагретых поверхностей главных и вспомогательных двигателей, обеспечение второй подачи огнетушащего вещества не требуется.

3.3 Стационарные системы пожаротушения (с учетом требований 1.1) должны отвечать следующим требованиям.

3.3.1 Не допускается применение огнетушащего вещества, которое само по себе или в предполагаемых условиях применения оказывает отрицательное воздействие на озоновый слой Земли и/или выделяет токсичные газы в опасном для человека количестве.

3.3.2 Должны быть предусмотрены средства закрытия всех отверстий, через которые в защищаемое помещение может поступать воздух или из защищаемого помещения может выходить газ.

Должна быть предусмотрена возможность закрытия отверстий, через которые в защищаемое помещение может поступать воздух или из защищаемого помещения может выходить газ, извне защищаемого помещения.

3.3.3 Должны быть предусмотрены средства автоматической подачи звукового сигнала, предупреждающего о пуске огнетушащего вещества в любое помещение, в котором обычно работает персонал или в которое может ожидаться вход персонала (например, помещения с горизонтальным способом погрузки и выгрузки), и доступ в которые обеспечивается дверями или люками. Сигнал должен подаваться автоматически (например, когда открывается дверь пускового шкафа) перед выпуском вещества в течение достаточного периода времени и длиться не менее 20 с. В дополнение к звуковой сигнализации должна быть предусмотрена световая.

3.3.4 Автоматический пуск огнетушащего вещества не должен допускаться.

3.3.5 Резервуары под давлением, требуемые для хранения огнетушащего вещества, должны размещаться за пределами защищаемых помещений.

Резервуары под давлением могут размещаться внутри защищаемых помещений, если при случайном прорыве газа не будет создана угроза жизни людей.

3.3.6 Должны быть предусмотрены средства для безопасной проверки экипажем количества вещества в резервуарах, без полного смещения резервуаров с места их установки.

3.3.7 Резервуары для хранения огнетушащего вещества и относящиеся к ним элементы под давлением должны быть спроектированы с учетом их расположения и максимальной температуры окружающего воздуха, предполагаемой в условиях эксплуатации.

3.3.8 В случаях, когда огнетушащее вещество хранится вне защищаемого помещения, оно должно храниться в кладовой, расположенной в безопасном и легкодоступном месте. Для целей применения табл. 2.5.2 и 2.6.2 такие кладовые должны рассматриваться как посты управления. Нижеследующие требования применяются только к кладовым для огнетушащего вещества стационарных систем газового пожаротушения:

1. кладовая не должна использоваться ни для каких других целей;

2. если кладовая расположена ниже палубы, она должна располагаться не более чем на одну палубу ниже открытой палубы, и к ней должен иметься прямой доступ с помощью трапа с открытой палубы;

3. помещения должны иметь эффективную вентиляцию. Помещения, которые расположены ниже палубы, или помещения, в которые доступ с открытой палубы не предусмотрен, должны быть оборудованы системой искусственной вентиляции, спроектированной таким образом, чтобы вытягивать

воздух из нижней части помещения и обеспечивать по меньшей мере 6 воздухообменов в час; и

4 входные двери должны открываться наружу, а переборки и палубы, включая двери и другие средства закрытия любого отверстия в них, которые представляют собой ограничивающие конструкции между такими кладовыми и смежными с ними выгороженными помещениями, должны быть газонепроницаемыми.

3.3.9 Запасные части для системы должны храниться на борту судна или в базовом порту.

3.3.10 Трубопроводы могут проходить через жилые помещения, при условии что они имеют значительную толщину и после установки их герметичность проверена с помощью испытания под давлением с гидростатическим напором не менее 5 Н/мм<sup>2</sup>. Кроме того, трубопроводы, проходящие через жилые помещения, должны быть соединены только путем сварки, и в таких помещениях на них не должны устанавливаться сливные или другие отверстия. Трубопроводы не должны проходить через рефрижераторные помещения.

3.3.11 Если объем свободного воздуха, содержащегося в резервуарах воздуха в любом помещении, таков, что его выпуск в это помещение при пожаре серьезно повлияет на эффективность стационарной системы пожаротушения, необходимо потребовать обеспечения дополнительного количества огнетушащего вещества, соответствующего общему объему машинного помещения, увеличенному за счет объема воздухоприемников, преобразованного в объем окружающего воздуха. В качестве альтернативы на каждом воздухоприемнике может быть установлена отводная труба, присоединенная к предохранительному клапану, при условии что через нее происходит выпуск непосредственно в атмосферу.

3.3.12 Если огнетушащее вещество должно обеспечивать защиту более чем одного помещения, то нет необходимости, чтобы его количество превышало максимальное количество, которое требуется для любого защищаемого таким образом помещения. Помещения считаются отделенными друг от друга, если перекрытия соответствуют табл. 2.5.2 и 2.6.2, в зависимости от случая, или перекрытия изготовлены из газонепроницаемого материала и стали или равноценного материала.

3.4 Система углекислотного тушения должна отвечать требованиям 3.8 части VI «Противопожарная защита» Правил классификации и постройки ки морских судов.

3.5 Водопожарная система должна отвечать соответствующим требованиям 3.2 части VI «Противопожарная защита» Правил классификации и постройки морских судов с учетом следующего.

3.5.1 Должны быть установлены, по меньшей мере два насоса с приводами от независимых

источников энергии. Подача каждого насоса должна составлять, по меньшей мере две трети подачи осушительного насоса (см. 2.6 и 2.7 части VIII «Системы и трубопроводы»), но не менее 25 м<sup>3</sup>/ч. Каждый пожарный насос должен обеспечивать подачу достаточного количества воды под достаточным давлением, с тем чтобы одновременно работали два крана.

3.5.2 Расположение насосов должно быть таким, чтобы в случае пожара в любом одном отсеке все пожарные насосы не были выведены из строя.

3.5.3 Пожарные рукава вместе со всеми необходимыми принадлежностями и инструментами должны находиться на видных местах вблизи кранов в постоянной готовности к использованию. Все пожарные рукава во внутренних помещениях должны быть постоянно подсоединены к кранам. Для каждого крана должен быть предусмотрен один пожарный рукав.

Каждый пожарный рукав должен быть изготовлен из износостойкого материала. Пожарные рукава должны иметь длину:

.1 по меньшей мере 10 м;

.2 не более 15 м в машинных помещениях; и

.3 не более 20 м в других помещениях и на открытых палубах.

3.5.4 Должна быть предусмотрена возможность осушения пожарной магистрали, которая должна быть снабжена клапанами, расположенными так, чтобы ответвления пожарной магистрали могли быть изолированы, когда магистраль используется для целей иных, чем пожаротушение.

3.5.5 Краны должны располагаться так, чтобы струи воды из двух разных кранов, подаваемые по двум разным рукавам, одна из которых подается по цельному рукаву, доставали до любой части судна.

Размещение кранов в помещениях с горизонтальным способом погрузки и выгрузки должно быть таким, чтобы две струи воды из двух разных кранов, каждая из которых подается по цельному рукаву, доставали до любой части помещения.

Один кран должен располагаться вблизи каждого входа в машинное помещение и за его пределами.

3.6 Каждое помещение специальной категории и помещения с горизонтальным способом погрузки и выгрузки должны быть оборудованы одобренной стационарной системой водораспыления с ручным управлением, которая должна защищать все участки любой палубы и площадки для транспортных средств в нем.

3.6.1 Насосы системы должны обеспечивать:

.1 половину общей требуемой подачи при любом одном неработающем насосном агрегате для судов категории А; и

.2 общую требуемую подачу при любом одном неработающем насосном агрегате для судов категории В.

3.6.2 Стационарные системы пожаротушения должны отвечать следующим требованиям:

.1 клапанная коробка должна быть снабжена манометром, и каждый клапан должен быть снабжен маркировкой, указывающей защищаемые зоны;

.2 в помещении, в котором расположены клапаны, должны быть установлены инструкции по техническому обслуживанию и эксплуатации установки; и

.3 должен быть предусмотрен трубопровод с достаточным количеством сливных клапанов.

Однако Регистр может разрешить применение любой другой стационарной системы пожаротушения, если натурные испытания в условиях имитирующих горение разлившегося бензина в помещении специальной категории, показали, что при борьбе с пожарами, которые могут иметь место в таком помещении, она является не менее эффективной.

3.7 Каждое помещение, где расположены невстроенные топливные цистерны, должно быть оборудовано системой пожаротушения, упомянутой в 3.1.

3.8 На грузовых судах грузовые помещения, за исключением пространств на открытых палубах или рефрижераторных трюмов, должны быть защищены одобренной стационарной быстродействующей системой пожаротушения, отвечающей положениям 3.3, приводимой в действие с поста управления.

3.9 Общественные помещения, служебные помещения, помещения экипажа со спальными местами (для грузовых судов только для этих помещений, имеющих площадь более 50 м<sup>2</sup>, включая ведущие к ним коридоры), кладовые, за исключением тех, в которых содержатся легко воспламеняющиеся жидкости, и подобные помещения должны быть защищены спринклерной системой, отвечающей требованиям резолюции ИМО MSC.44(65), с учетом поправок согласно циркуляру ИМО MSC/Circ.912. Трап, ведущий на одну палубу, должен рассматриваться как часть помещения, к которому он ведет, и, соответственно, должен быть защищен любой спринклерной системой, предусмотренной для этого помещения. Спринклерные системы с ручным управлением должны быть разделены на секции соответствующего размера, а управление клапанами в каждой секции, пуск спринклерного насоса (насосов) и подача сигналов должны осуществляться из двух помещений, находящихся как можно дальше друг от друга, одним из которых должен быть пост управления с постоянной вахтой. На судах категории В никакая секция системы не должна обслуживать более одной из зон, требуемых в 2.5.4.

Схемы системы должны быть вывешены в каждом посту управления. Должны быть приняты надлежащие меры для стока воды после пуска системы.

3.10 На судах категории А могут не выполняться требования 3.9 при условии, что на них:

.1 запрещается курение;

.2 максимальное количество пассажиров не превышает 200 чел.;

.3 не имеется торговых киосков, камбузов, служебных помещений, помещений с горизонтальным способом погрузки и выгрузки и грузовых помещений;

.4 продолжительность плавания при скорости, равной 90 % максимальной скорости от порта отплытия до порта назначения при полной загрузке не превышает 2 ч.

#### 4 СИСТЕМЫ ПОЖАРНОЙ СИГНАЛИЗАЦИИ

4.1 Системы пожарной сигнализации должны отвечать требованиям разд. 4 части VI «Противопожарная защита» Правил классификации и постройки морских судов.

При ее применении должно быть учтено, что вместо термина «машинные помещения категории А» следует применять термин «машинные помещения зоны повышенной пожароопасности» (см. 1.3).

4.2 Зоны повышенной и умеренной пожароопасности и другие закрытые пространства в пределах общественных помещений и помещений экипажа, в которых постоянно не находятся люди (туалеты, выгородки трапов, коридоры и пути эвакуации), должны быть оборудованы одобренной автоматической системой дымообнаружения и ручными извещателями, соответствующими требованиям 7.4 части XI «Электрическое оборудование» Правил классификации и постройки морских судов, указывающими в посту управления очаг пожара при всех нормальных условиях эксплуатации оборудования.

В постах управления, в которых постоянно не находятся люди (например, помещения аварийных генераторов), ручные извещатели могут не предусматриваться.

В камбузах могут быть установлены тепловые извещатели вместо дымовых. Отделения главных механизмов, в дополнение к дымовым извещателям, должны иметь извещатели, срабатывающие под воздействием иных, чем дым, факторов. За ними должно вестись наблюдение с помощью телевизионных камер, контролируемых из отсека управления.

В общественных помещениях, помещениях для экипажа, коридорах и выгородках трапов, служебных помещениях и, где требуется, в постах управления должно быть установлено по одному ручному извещателю.

4.3 Система обнаружения пожара должна предусматриваться в помещениях, где расположены невстроенные топливные цистерны.



4.4 На грузовых судах грузовые помещения, за исключением пространств на открытых палубах или рефрижераторных трюмов, должны быть оборудованы системой с дымовыми извещателями, которая указывает в посту управления на место возникновения пожара по всех нормальных условиях эксплуатации установок.

4.5 В помещениях специальной категории и в помещениях с горизонтальным способом погрузки и выгрузки:

в случае отсутствия постоянного пожарного дозора необходима установка стационарной системы обнаружения пожара и системы телевизионного наблюдения.

Стационарная система обнаружения пожара должна быстро обнаруживать возникновение пожара. Выбор установок между автоматическими извещателями, а также мест их установок должен проверяться испытанием, принимая во внимание влияние вентиляции и других факторов;

должны быть предусмотрены ручные извещатели, один из которых должен размещаться вблизи выхода из помещения.

Максимальное расстояние между извещателями не должно превышать 20 м.

4.6 Система обнаружения пожара в помещениях автомобильной палубы, за исключением ручных извещателей, может быть отключена с помощью таймера во время погрузки/выгрузки транспортных средств.

## 5 ПРОТИВОПОЖАРНОЕ СНАБЖЕНИЕ И ЗАПАСНЫЕ ЧАСТИ

5.1 Посты управления, общественные помещения, жилые помещения команды, коридоры и служебные помещения должны быть снабжены переносными огнетушителями одобренного типа и конструкции. Должно быть предусмотрено, по меньшей мере, пять переносных огнетушителей, расположенных в легкодоступных местах и готовых к немедленному использованию. Кроме того, по меньшей мере один огнетушитель для тушения пожара в машинных помещениях должен быть установлен снаружи у каждого входа в машинное помещение.

5.2 На всех судах, не являющихся пассажирскими судами категории А, должно иметься не менее двух комплектов снаряжения пожарного, отвечающего требованиям 5.1.15 части VI «Противопожарная защита» Правил классификации и постройки морских судов. На судах, не являющихся пассажирскими, с валовой вместимостью менее 150 комплекты снаряжения пожарного могут не предусматриваться.

5.3 Кроме того, на пассажирских судах категории В на каждые полные или неполные 80 м общей длины всех пассажирских и служебных помещений на

палубе, на которой они расположены, или, если таких палуб больше, чем одна, то на палубе, имеющей наибольшую общую длину указанных помещений, должны быть предусмотрены два комплекта снаряжения пожарного и два комплекта личного снаряжения, причем в каждый из комплектов личного снаряжения должны входить предметы, указанные в 5.1.15.1.1 — 5.1.15.1.3 части VI «Противопожарная защита» Правил классификации и постройки морских судов.

5.4 На пассажирских судах категории В для каждой пары дыхательных аппаратов должна быть предусмотрена одна приставка для образования водяного тумана, отвечающая требованиям 5.7.1, которая должна храниться рядом с такими аппаратами.

5.5 Регистр может потребовать наличия дополнительных комплектов личного снаряжения и дыхательных аппаратов, должным образом учитывая при этом размеры и тип судна.

5.6 Комплекты снаряжения пожарного и комплекты личного снаряжения должны храниться в постоянно и четко обозначенных местах, так чтобы быть легкодоступными и готовыми к использованию, а в случае, когда на судне имеется более одного комплекта личного снаряжения, должны храниться в удаленных друг от друга местах. На одном из постов управления пассажирских судов должно быть, по меньшей мере, два комплекта снаряжения пожарного и один комплект личного снаряжения (см. 5.1.15 части VI «Противопожарная защита» Правил классификации и постройки морских судов).

5.7 В каждом помещении специальной категории должно быть предусмотрено:

1 не менее трех приставок для образования водяного тумана, которые должны состоять из металлической L-образной трубы, длинный отрезок которой имеет длину приблизительно 2 м и может присоединяться к пожарному рукаву, а короткий отрезок имеет длину приблизительно 250 мм и снабжен фиксированной насадкой для образования водяного тумана или может быть снабжен водораспылительной насадкой;

2 один переносной пенный комплект, состоящий из пенообразующего ствола эжекторного типа, подключаемого к пожарной магистрали с помощью пожарного рукава, переносной емкости, содержащей не менее 20 л пенообразователя, и одной запасной емкости. Ствол должен обеспечивать образование эффективной пены, пригодной для тушения горячей нефти, и иметь производительность, по меньшей мере 1,5 м<sup>3</sup>/мин. Для использования в таких помещениях на судне должны иметься, по меньшей мере два переносных пенных комплекта.

5.8 Переносные огнетушители должны устанавливаться так, чтобы ни одна точка в помещении не находилась более чем в 15 м от огнетушителя, при

условии что, по меньшей мере по одному переносному огнетушителю устанавливается у каждого входа в такое помещение.

Каждый переносной огнетушитель должен:

- .1 иметь общую массу не более 23 кг;
- .2 иметь вместимость по меньшей мере 5 кг, если он порошкового или углекислотного типа;
- .3 иметь вместимость по меньшей мере 9 л, если он пенного типа;
- .4 ежегодно проверяться;
- .5 быть снабжен указанием на дату последней проверки;
- .6 проходить гидравлические испытания (цилиндры и баллоны с распыляемым веществом) каждые 10 лет;
- .7 находиться вне жилых помещений, если он углекислотного типа;
- .8 если он размещается в постах управления и других помещениях, содержащих электрическое или электронное оборудование либо устройства, необходимые для безопасности судна, быть снабжен огнетушащим веществом, которое не является электропроводным или опасным для оборудования и устройств;
- .9 быть готовым к использованию и располагаться в хорошо просматриваемых местах, чтобы его можно было легко и быстро взять в любое время в случае пожара;
- .10 располагаться так, чтобы на его обслуживание не влияли погодные условия, вибрация или другие внешние факторы; и
- .11 быть снабжен устройством, указывающим, использовался он или нет.

Помимо соответствия требованиям 5.1, огнетушители должны быть пригодны для тушения пожаров классов А и В<sup>1</sup> и иметь общую вместимость 12 кг сухого порошка или его эквивалента.

5.9 Запасные части и инструмент, должны соответствовать требованиям 5.2 части VI «Противо-

пожарная защита» Правил классификации и постройки морских судов (см. также 3.3.9).

## 6 ОТКРЫТЫЕ ПОМЕЩЕНИЯ С ГОРИЗОНТАЛЬНЫМ СПОСОБОМ ПОГРУЗКИ И ВЫГРУЗКИ

6.1 Открытые помещения с горизонтальным способом погрузки и выгрузки должны отвечать требованиям, изложенным в 2.5.2, 2.6.2, 3.6, 4.5, 5.7 и требованиям 2.17 и 2.18 части VIII «Системы и трубопроводы».

6.2 В отношении тех частей помещений с горизонтальным способом погрузки и выгрузки, которые полностью открыты сверху, нет необходимости соблюдать требования, содержащиеся в 3.6, 4.5 и требования 2.17 и 2.18 части VIII «Системы и трубопроводы». Однако должна нести постоянная пожарная дозорная служба или применяться телевизионное наблюдение.

## 7 СУДА И ГРУЗОВЫЕ ПОМЕЩЕНИЯ, ПРЕДНАЗНАЧЕННЫЕ ДЛЯ ПЕРЕВОЗКИ ОПАСНЫХ ГРУЗОВ

7.1 Суда и грузовые помещения, предназначенные для перевозки опасных грузов, должны отвечать специальным требованиям к конструкции, оборудованию и снабжению, изложенным в 7.1 и 7.2 части VI «Противопожарная защита» Правил классификации и постройки морских судов с учетом требований резолюции ИМО MSC.271(85).

7.2 Суда, перевозящие опасные грузы, должны быть оборудованы тремя пожарными рукавами и стволами комбинированного типа (т.е. дающих как распыленную, так и компактную струю), в дополнение к тем, которые требуются в 3.5.3.

<sup>1</sup> См. МЭК 60529 — Degrees of protection provided by enclosures (IP Code) (Степени защиты, обеспечиваемые выгородками), в частности, см. стандарты защиты от поступления воды по меньшей мере IP 55, или см. МЭК 79 — Electrical apparatus for explosive gas atmospheres (Электрические аппараты для атмосфер, содержащих гремучий газ), в частности, см. стандарты защиты с помощью аппарата для использования в районах зоны 2.

## ЧАСТЬ VII. МЕХАНИЧЕСКИЕ УСТАНОВКИ

---

### 1 ОБЩИЕ ПОЛОЖЕНИЯ

1.1 Настоящая часть распространяется на механические установки, оборудование машинных помещений, комплексы подъема и движения судна и запасные части. При этом должны быть выполнены требования 2.1.6; 2.1.10; 2.3 — 2.5; 3.3 и разд. 4 части VII «Механические установки» Правил классификации и постройки морских судов в той мере, в которой они применимы, а также требования к исполнительным органам комплексов движения и подъема судна, к их элементам, в том числе к валопроводам и движителям, которые содержатся в части IX «Механизмы» настоящих Правил.

1.2 В настоящей части используются определения приведенные в Общих положениях настоящих Правил, а также определения, приведенные в 1.2 части VII «Механические установки» Правил классификации и постройки морских судов.

1.3 Требования настоящих Правил составлены исходя из условия, что температура вспышки топлива, применяемого на ВСС должна быть не ниже +43 °С.

В случае применения топлива с температурой вспышки ниже +43 °С, но не ниже +35 °С должны быть приняты конструктивные меры по предотвращению опасности возникновения пожара или взрыва. Техническая документация с описанием этих мер должна быть представлена на одобрение Регистру.

1.4 Помещения, в которых расположены топливные цистерны, должны отвечать требованиям 5.8 части VIII «Системы и трубопроводы».

1.5 Уровни вибрации механизмов и оборудования после их монтажа на судне не должны превышать требований разд. 9 части VII «Механические установки» Правил классификации и постройки морских судов.

1.6 Механическая установка ВСС, как правило, должна быть спроектирована и построена для эксплуатации в условиях безвахтенного обслуживания, включая автоматическую систему обнаружения пожара, систему сигнализации о превышении допустимого уровня льяльных вод, систему дистанционного управления главными механизмами и систему АПС. При этом особое внимание должно быть уделено надежности недублированных компонентов, необходимых для обеспечения движения судна. Может быть потребован отдельный источник энергии для привода движителей, способный поддерживать скорость хода судна, обеспечивающую его управляемость, особенно в случае применения нетрадиционных схем пропульсивных установок.

1.7 Требования к механическим установкам пассажирских ВСС.

1.7.1 ВСС категории В должны быть оборудованы по меньшей мере двумя независимыми средствами движения, имеющими собственный приводной двигатель. При этом отказ в работе одного двигателя или обслуживающих его вспомогательных механизмов и систем не должен приводить к отказу другого двигателя и его вспомогательных механизмов и систем. Должны быть предусмотрены местные посты управления главными двигателями или пост управления в помещении смежном с машинным помещением.

1.7.2 На ВСС категории В должна быть предусмотрена возможность технического обслуживания главных механизмов, механизмов ответственного назначения и органов управления, чтобы в случае пожара или аварии в любом одном помещении, судно могло прибыть в порт убежища своим ходом.

1.8 Требования к механическим установкам грузовых ВСС.

1.8.1 На грузовых ВСС должны быть предусмотрены местные посты управления главными двигателями или пост управления в помещении смежном с машинным помещением.

1.8.2 На грузовых ВСС должна быть предусмотрена возможность технического обслуживания главных механизмов, механизмов ответственного назначения и органов управления, чтобы в случае пожара или аварии в любом одном помещении судно могло быть отбуксировано в порт убежища, если оно не имеет собственного хода.

### 2 МОЩНОСТЬ ГЛАВНЫХ МЕХАНИЗМОВ

2.1 Мощность главных механизмов ВСС (приводных двигателей комплексов движения) должна быть такой, чтобы при выходе судна на эксплуатационный режим при наихудших допустимых внешних условиях не происходило перегрузки главных механизмов, превышающей предусмотренную документацией.

2.2 Должны быть предусмотрены средства, обеспечивающие поддержание или возобновление нормальной работы главных механизмов даже в случае выхода из строя одного из вспомогательных механизмов ответственного назначения. При этом, принимая во внимание общую безопасность судна, может быть допущено частичное снижение мощности главного двигателя по сравнению с нормальной эксплуатационной.

2.3 Механическая установка должна обеспечивать возможность движения судна назад для придания ему необходимой маневренности при всех условиях эксплуатации в водоизмещающем режиме.

Мощность установки при работе на задний ход должна быть достаточной для обеспечения торможения судна в приемлемый период времени, в зависимости от назначения и условий эксплуатации.

3.2 Все действия по управлению механизмами, исключая аварийные режимы, должны выполняться с поста управления судном.

3.3 Если управление механизмами, кроме поста управления судном, предусматривается также со специального поста, передача управления с одного поста на другой должна осуществляться только с поста управления судном.

### 3 ПОСТЫ УПРАВЛЕНИЯ

3.1 Должны быть выполнены требования 3.1 и 3.2 части VII «Механические установки» Правил классификации и постройки морских судов с учетом 1.7.1 и 1.8.1 настоящей части.

### 4 ЗАПАСНЫЕ ЧАСТИ

4.1 Рекомендуемый перечень запасных частей для хранения на судне приведен в табл. 4.1.

Таблица 4.1

№ п/п	Запасные части	Количество
<b>1</b>	<b>Двигатели внутреннего сгорания</b>	
1.1	Пусковой клапан в сборе	1 шт.
1.2	Форсунка в сборе (каждого типоразмера)	1/4 компл. (для 1 движ.)
1.3	Трубки топливные высокого давления (каждого типоразмера)	1 шт.
<b>2</b>	<b>Вспомогательные и палубные механизмы и судовые устройства</b>	
2.1	Детали уплотнения валов насосов (каждого типоразмера)	1 шт.
2.2	Специальная набивка сальников (каждого типоразмера)	1 шт.
2.3	Пружины предохранительных клапанов или клапаны в сборе (каждого типоразмера)	1 шт.
<b>3</b>	<b>Котлы, сосуды под давлением и теплообменные аппараты</b>	
3.1	Пружины предохранительных клапанов в сборе (каждого типоразмера)	1 шт.
3.2	Стекла и пластины указателя уровня среды (каждого типоразмера)	1 шт.
3.3	Манометры (каждого типоразмера)	1 шт.
<b>4</b>	<b>Главные и вспомогательные газотурбинные установки</b>	
4.1	Рабочие форсунки	Один компл. на 1 камеру сгорания
4.2	Пусковые форсунки	То же
4.3	Блок зажигания	«
4.4	Свечи	«

## ЧАСТЬ VIII. СИСТЕМЫ И ТРУБОПРОВОДЫ

### 1 ОБЩИЕ ПОЛОЖЕНИЯ

1.1 Должны выполняться требования 1.2 — 1.6, разд. 2, 3, 4, 5, 20, 21 части VIII «Системы и трубопроводы» Правил классификации и постройки морских судов в той мере, в которой они применимы.

1.2 Трубопроводные системы должны быть сконструированы и расположены таким образом, чтобы обеспечить безопасный и достаточный поток жидкости с предписанным расходом и давлением при всех условиях эксплуатации судна. Отказ или утечка в любой такой системе, вызывающие повреждение электрической сети, опасность пожара или взрыва, должны быть крайне маловероятными.

1.3 Максимальное допускаемое рабочее давление в любой части системы должно быть не более расчетного давления с учетом допускаемых напряжений материалов. Если максимальное допускаемое рабочее давление какого-либо элемента системы, например клапана или соединения, меньше давления, на которое рассчитана труба или трубопровод, то давление в системе должно быть ограничено до самого низкого из максимально допускаемых рабочих давлений элементов системы. Каждый элемент системы, который может подвергаться давлению, большему чем максимальное допускаемое рабочее давление, должен быть защищен соответствующими предохранительными устройствами.

1.4 Трубопроводы систем должны быть устойчивы к длительной вибрации.

1.5 Трубопроводы систем должны иметь устройства для стока или продувания рабочей среды.

1.6 Цистерны и трубопроводы должны испытываться на давление, гарантирующее запас прочности относительно рабочего давления. При испытании каждой расходной цистерны должен учитываться возможный статический напор в условиях переполнения и динамические нагрузки, возникающие при движении судна.

На эти же нагрузки должны быть рассчитаны крепления и фундаменты вкладных цистерн.

1.7 Цистерны для топлива и других воспламеняющихся жидкостей должны быть отделены от помещений для пассажиров, экипажа и багажа газонепроницаемыми пространствами или коффердамами, оборудованными воздушными трубами и осушением.

Цистерны для жидкости с температурой вспышки не менее 60 °С могут располагаться в машинных помещениях при условии, что цистерны изготовлены из стали или другого равноценного материала (см. 1.2 части VI «Противопожарная защита» Правил классификации и постройки морских судов).

1.8 Трубы, клапаны и соединения систем, проводящих топливо и другие воспламеняющиеся жидкости под давлением, должны отстоять от горячих поверхностей, электрооборудования и других потенциальных источников воспламенения настолько далеко, насколько это возможно. Они должны быть так расположены, экранированы или закрыты кожухами, чтобы свести к минимуму возможность утечки жидкости и ее взаимодействие с возможными источниками воспламенения. Количество соединений в таких трубопроводах должно быть минимальным. Гибкие соединения, проводящие воспламеняющиеся жидкости, должны быть одобренного типа.

Данное требование распространяется также на воздухозаборники машинных установок.

1.9 Трубопроводы проводящие воспламеняющиеся жидкости, включая топливо, смазочные, гидравлические и термальные масла, расположенные в машинных помещениях и помещениях, имеющих источники воспламенения, должны быть выполнены из стали или другого материала, удовлетворяющего требованиям Регистра в отношении прочности и огнестойкости с учетом рабочего давления, и помещений, в которых они установлены. Там, где это возможно, следует избегать применения гибких соединений.

1.10 Топливо, смазочные масла и другие воспламеняющиеся нефтепродукты не должны перекачиваться в районы, находящиеся в нос от общественных и жилых помещений экипажа.

1.11 Системы охлаждения должны поддерживать температуры всех смазочных и гидравлических жидкостей в пределах рекомендованных изготовителями, во всех допустимых для судна условиях эксплуатации.

1.12 Материалы труб и арматуры, используемые в системах, должны быть совместимы с проводимой средой и, где это необходимо, огнестойкими.

1.13 Допускается применение труб из алюминиевых сплавов в системах с негорючими средами и температурой не более 150 °С.

1.14 Трубопроводы из пластмасс должны отвечать требованиям раздела 3 части VIII «Системы и трубопроводы» Правил классификации и постройки морских судов.

### 2 ОСУШИТЕЛЬНАЯ СИСТЕМА

2.1 Должны быть выполнены требования 7.1.3, 7.1.5, 7.2.2, 7.2.4, 7.3.6 — 7.3.8, 7.4.3, 7.4.5, 7.4.8, 7.6, 7.8 — 7.12, 7.14 части VIII «Системы и трубопроводы» Правил классификации и постройки морских судов.

2.2 Должны быть предусмотрены средства для осушения любого водонепроницаемого отсека, кроме тех, которые предназначены для постоянного хранения в них жидкости.

Средства осушения для отдельных отсеков могут не предусматриваться, если будет подтверждено, что уровень безопасности судна не снизится при затоплении данного отсека.

Сточные колодцы должны быть достаточной вместимости и располагаться у бортовой обшивки в водонепроницаемом отсеке.

2.3 Система должна обеспечивать осушение отсеков при всех возможных углах крена и дифферента, после получения судном повреждения, определенного в 4.3 части V «Запас плавучести и деление на отсеки».

2.4 Система осушения должна быть устроена так, чтобы исключалось поступление воды из одного отсека в другой.

2.5 Управление клапанами, необходимыми для регулирования работы системы, должно осуществляться с мест, расположенных выше палубы переборок. Все распределительные коробки и управляемые вручную клапаны должны размещаться в местах, доступных в обычных условиях.

Штоки приемных клапанов должны быть выведены достаточно высоко над настилом машинного отделения.

2.6 Все всасывающие осушительные трубопроводы по всей длине до присоединения к насосам должны быть независимыми от других трубопроводов.

2.7 Для пассажирских судов категории В должны предусматриваться не менее трех, а для судов категории А не менее двух осушительных насосов с приводом от источника энергии и соединенных общей осушительной магистралью. При этом один из них может иметь привод от главного двигателя.

В качестве альтернативы допускается использование погружных насосов, отвечающих требованиям 2.12.

По меньшей мере, один из требуемых осушительных насосов должен быть пригоден к использованию при всех условиях затопления, которые должно выдерживать судно. Для этого:

1 один из осушительных насосов должен быть насосом погружного типа с приводом от аварийного источника энергии;

2 либо осушительные насосы с их источниками энергии должны быть расположены по длине судна так, чтобы в неповрежденном отсеке всегда находился, по крайней мере, один неповрежденный насос и источник энергии.

Для многокорпусных пассажирских судов в каждом корпусе должно предусматриваться не менее двух осушительных насосов.

2.8 Для грузовых судов необходимо предусмотреть не менее двух осушительных насосов с

приводом от источника энергии, причем один из них может приводиться от главного двигателя.

В качестве альтернативы допускаются меры в соответствии с 2.12.

Для многокорпусных грузовых судов в каждом корпусе должно предусматриваться не менее двух насосов с приводом от источника энергии, если осушительный насос одного корпуса не может откачивать воду из другого корпуса. При этом, по меньшей мере, один насос в каждом корпусе должен иметь привод от источника энергии.

2.9 Распределительные коробки, краны и клапаны осушительной системы должны быть расположены так, чтобы в случае затопления один из осушительных насосов мог откачивать воду из любого отсека. Кроме того, повреждение насоса или трубопровода, связывающего его с осушительной магистралью, не должно приводить к выводу из строя осушительной системы. Если в дополнение к главной осушительной системе предусматривается аварийная осушительная система, она должна быть независимой от главной системы и устроена таким образом, чтобы в условиях затопления насос мог откачивать воду из любого отсека, как указано в 2.3. В этом случае требуется, чтобы только клапаны, обслуживающие аварийную систему, могли управляться с мест, находящихся выше палубы переборок.

2.10 Все краны и клапаны, упомянутые в 2.5, которыми можно управлять с мест, расположенных выше палубы переборок, должны иметь в этих местах органы управления с четким указанием их назначения и должны быть снабжены индикаторами, указывающими, открыты они или закрыты.

2.11 Для судов, оборудованных общей осушительной магистралью с отдельными осушительными насосами, общая подача для каждого насоса должна быть не менее 2,4 подачи, определенной исходя из необходимости обеспечения откачки воды через требуемую осушительную магистраль со скоростью не менее 2 м/с.

Диаметр ( $d$ ) осушительной магистрали должен рассчитываться по указанной ниже формуле, однако фактический внутренний диаметр осушительной магистрали может быть округлен до ближайшего размера по признанному стандарту

$$d = 25 + 1,68\sqrt{L(B+D)}, \quad (2.11)$$

где  $d$  — внутренний диаметр осушительной магистрали, мм;

$L$  — длина судна, м;

$B$  — для однокорпусного судна — ширина судна, м, а для многокорпусного судна — ширина корпуса на расчетной ватерлинии или ниже ее, м;

$D$  — теоретическая высота борта судна до уровня верхней кромки расчетной палубы, м.

Размеры приемных отростков должны отвечать требованиям 7.2.1, 7.2.2 части VIII «Системы и

трубопроводы» Правил классификации и постройки морских судов, но должны быть не менее 25 мм. Приемные отростки должны быть снабжены эффективными сетками.

2.12 Для судов, не имеющих общей осушительной магистрали, для каждого помещения должен быть предусмотрен, по меньшей мере, один стационарный погружной насос. Кроме того, должен быть предусмотрен, по меньшей мере, один переносной насос с приводом от аварийного источника энергии для использования в отдельных помещениях. Подача каждого погружного насоса  $Q_n$ , м<sup>3</sup>/ч, должна быть не менее следующей величины:

$$Q_n = Q / (N - 1), \quad (2.12)$$

где  $N$  — количество погружных насосов;  
 $Q$  — общая подача.

Минимальная производительность должна быть не менее 8 м<sup>3</sup>/ч.

2.13 Самовсасывающие осушительные насосы с приводом от источника энергии могут использоваться для других целей, таких, как тушение пожара или общее обслуживание, но не для перекачки топлива или других воспламеняющихся жидкостей.

2.14 В каждом машинном помещении, содержащем главный двигатель, должен быть предусмотрен аварийный всасывающий патрубок. Патрубок должен быть подсоединен к наибольшему из имеющихся в машинном отделении водяных насосов с механическим приводом.

2.15 Помещения, расположенные выше верхней палубы, должны осушаться, если попадание в них воды через окна, двери и другие отверстия в значительной мере влияют на остойчивость и плавучесть судна. Осушение этих помещений может осуществляться непосредственно за борт через шпигаты, оборудованные невозвратными клапанами.

2.16 Любое помещение, для которого требуется осушение (в том числе каждый отсек плавучести), должно быть снабжено средством обнаружения в нем воды.

2.17 Учитывая значительную потерю остойчивости, которая может возникнуть вследствие скопления большого количества воды на палубе или палубах в результате работы стационарной системы водотушения, в помещениях, обслуживаемых этой системой, должны быть предусмотрены дополнительные средства осушения и слива. Производительность предусмотренных средств осушения или дренажа должна обеспечивать удаление не менее 125 % количества воды, которое может поступить при использовании систем водотушения.

2.18 Если требуется поддерживать водонепроницаемость или непроницаемость при воздействии

моря, шпигаты должны быть расположены таким образом, чтобы их можно было приводить в действие с внешней стороны защищаемого помещения.

2.19 Невозвратные клапаны должны быть установлены на следующих устройствах осушительной системы:

.1 осушительных распределительных коллекторах;

.2 соединениях осушительного всасывающего шланга, если он подключен непосредственно к насосу или к главной всасывающей трубе;

.3 непосредственных всасывающих патрубках и соединениях осушительного насоса с главной осушительной магистралью.

### 3 БАЛЛАСТНАЯ СИСТЕМА

3.1 Должны быть выполнены требования 8.1.1, 8.1.2, 8.1.5, 8.2 части VIII «Системы и трубопроводы» Правил классификации и постройки морских судов.

3.2 Водяной балласт, как правило, не должен перевозиться в танках, предназначенных для жидкого топлива.

3.3 Если система перекачивания топлива используется для балластировки, она должна быть изолирована от балластной системы и отвечать требованиям, предъявляемым к топливным системам.

### 4 СИСТЕМЫ ВЕНТИЛЯЦИИ

4.1 Должны быть выполнены требования 12.1 — 12.3, 12.5.1, 12.6 — 12.10 части VIII «Системы и трубопроводы» Правил классификации и постройки морских судов.

4.2 Должна быть предусмотрена возможность закрытия главных приемных и выпускных отверстий всех вентиляционных систем вне вентилируемых помещений. Кроме того, должна быть предусмотрена возможность закрытия таких отверстий в зонах повышенной пожароопасности из поста управления с постоянной вахтой.

4.3 Должна быть предусмотрена возможность отключения всех вентиляторов вне помещений, которые они обслуживают, а также вне помещений, в которых они установлены. Управление вентиляторами, обслуживающими зоны повышенной пожароопасности, должно осуществляться из поста управления с постоянной вахтой.

Средства для отключения искусственной вентиляции в машинном помещении не должны зависеть от средств, предназначенных для отключения вентиляции в других помещениях.

**4.4** Зоны повышенной пожароопасности и помещения, служащие в качестве мест сбора, должны иметь отдельные вентиляционные системы и каналы. Вентиляционные каналы зон повышенной пожароопасности не должны проходить через другие помещения за исключением случаев, когда они находятся в шахте или в протяженном машинном помещении либо кожухе, изолированном в соответствии с табл. 2.5.2 и 2.6.2 части VI «Противопожарная защита», а вентиляционные каналы других помещений не должны проходить через зоны повышенной пожароопасности.

Вентиляционные выпускные отверстия из зон повышенной пожароопасности не должны выводиться в пределах 1 м от постов управления, мест эвакуации или внешних путей эвакуации. Кроме того, вытяжные каналы от камбузных плит должны быть снабжены:

.1 жируловителем, легко снимаемым для очистки, кроме случаев, когда предусмотрена альтернативная одобренная система удаления жира;

.2 противопожарной заслонкой, расположенной в нижнем конце канала, с автоматическим и дистанционным управлением и, кроме того, противопожарной заслонкой с дистанционным управлением, расположенной в верхнем конце канала;

.3 стационарными средствами для тушения пожара внутри канала;

.4 средствами дистанционного выключения вытяжных и нагнетательных вентиляторов, управления противопожарными заслонками, указанными в 4.4.2, и системой пожаротушения, которая должна быть расположена вблизи входа на камбуз. Если установлена многоканальная система вентиляции, то должны быть предусмотрены средства для закрытия всех отводов, ведущих в один и тот же главный вентиляционный канал, до пуска в систему огнетушащего вещества;

.5 расположенными соответствующим образом люками для осмотра и очистки.

**4.5** Если вентиляционный канал проходит через огнестойкое перекрытие, у такого перекрытия должна быть установлена автоматически закрывающаяся противопожарная заслонка одобренного Регистром типа.

Канал между перекрытием и заслонкой должен быть из стали или другого равноценного материала и должен иметь изоляцию того же класса, что и огнестойкое перекрытие.

Противопожарная заслонка может не устанавливаться, если каналы проходят через помещения, выгороженные огнестойкими перекрытиями, не обслуживая их, при условии, что эти каналы обладают тем же классом конструктивной противопожарной защиты, как и перекрытия, через которые они проходят. Если вентиляционный канал проходит через дымонепроницаемое перекрытие, дымовая заслонка

должна устанавливаться в месте прохода, кроме случаев, когда канал, который проходит через помещение, не обслуживает это помещение.

**4.6** Если системы вентиляции проходят через палубы, их устройство должно быть таким, чтобы не ухудшать огнестойкость палубы. Должны быть приняты меры предосторожности для уменьшения вероятности прохождения дыма и горючих газов через систему вентиляции из одного междупалубного пространства в другое.

**4.7** Все заслонки, установленные на огнестойких или дымонепроницаемых перекрытиях, должны также закрываться вручную с каждой стороны перекрытия, на котором они установлены, за исключением заслонок, установленных на каналах, обслуживающих безвахтенные помещения, такие, как кладовые и туалеты, управление которыми может осуществляться вручную только с внешней стороны обслуживаемых помещений. Должно быть предусмотрено и дистанционное закрытие всех заслонок из поста управления с постоянной вахтой.

**4.8** Для помещений специальной категории должна быть предусмотрена эффективная система искусственной вентиляции, обеспечивающая, по меньшей мере, 10 воздухообменов в час, когда судно совершает плавание, и 20 воздухообменов в час во время операций по погрузке и выгрузке транспортных средств. Система вентиляции таких помещений должна быть полностью независимой и работать весь период нахождения в них транспортных средств. Вентиляционные каналы, обслуживающие эти помещения, и помещения с горизонтальным способом погрузки и выгрузки, которые должны быть надежно закрыты, должны быть отдельными для каждого из таких помещений. Должна быть предусмотрена возможность управления системой с места вне таких помещений.

Вентиляция должна обеспечивать равномерный воздухообмен и отсутствие застойных зон.

Должно быть предусмотрено средство для указания в посту управления любого падения давления или уменьшения требуемой производительности системы вентиляции.

Должны быть приняты меры для быстрой остановки вентиляторов и надежного закрытия каналов системы вентиляции в случае пожара.

Вентиляционные каналы, включая заслонки, должны быть изготовлены из стали или другого равноценного материала.

**4.9** Каналы должны изготавливаться из негорючего или огнезадерживающего материала. Однако короткие каналы могут быть из горючих материалов, если выполняются следующие условия:

.1 их поперечное сечение не превышает 0,02 м<sup>2</sup>;

.2 их длина не превышает 2 м;

.3 они могут использоваться только на конечном участке вентиляционной системы;



4 они не размещаются менее чем в 600 мм от отверстия в огнестойком или огнезадерживающем перекрытии;

5 их поверхности обладают характеристиками медленного распространения пламени.

4.10 Конструкция подогревателей вентиляционного воздуха, работающих на выхлопных газах, должна исключать попадание выхлопных газов в воздух для вентиляции.

4.11 Вентиляция должна обеспечивать равномерный воздухообмен и отсутствие застойных зон.

4.12 Машинные помещения должны вентилироваться надлежащим образом, с тем, чтобы при работающих на полную мощность механизмах в этих помещениях при всех погодных условиях, включая штормовую погоду, подача воздуха в эти помещения обеспечивалась в количестве, достаточном для обеспечения безопасности и нормальных условий работы персонала, а также для обеспечения работы механизмов. Помещения вспомогательных механизмов должны иметь надлежащую вентиляцию в соответствии с их назначением. Вентиляционные устройства должны быть такими, чтобы не ставилась под угрозу безопасная эксплуатация судна.

4.13 При всех нормальных условиях вентиляция машинных помещений должна быть достаточной для предотвращения скопления паров нефтепродуктов.

4.14 Основные пассажирские помещения должны обслуживаться системой вентиляции, независимой от системы вентиляции других помещений. Управление вентиляторами каждой зоны в общественных помещениях должно также осуществляться независимо из поста управления с постоянной вахтой.

4.15 Воздухозаборные системы двигателя должны обеспечивать подачу достаточного количества воздуха к двигателю во всех предлагаемых условиях эксплуатации и его защиту от попадания посторонних предметов. Рекомендуется обеспечивать принудительную вентиляцию закрытых машинных отделений с отводом вентилируемого воздуха в атмосферу до пуска двигателя.

## 5 ТОПЛИВНАЯ СИСТЕМА

5.1 Должны выполняться требования 13.1.3, 13.1.4, 13.2.3, 13.2.4, 13.3 — 13.7, 13.8.2, 13.8.4, 13.9.2, 13.9.3, 13.9.7, 13.9.8, 13.10 части VIII «Системы и трубопроводы» и 4.3 части VII «Механические установки» Правил классификации и постройки морских судов. Оборудование топливной системы должно обеспечивать подвод топлива, надлежащим образом подготовленного и очищенного в степени, требуемой для данного двигателя.

Подвод топлива к главным двигателям должен производиться от двух цистерн для каждого рода топлива. Для грузовых судов вместимостью менее 500 или длиной менее 24 м настоящее требование следует считать рекомендацией.

5.2 Расположение топливных цистерн должно выполняться с учетом требований 1.7. Каждый топливный трубопровод, повреждение которого может вызвать утечку топлива из запасной, отстойной или расходной цистерны, должны быть оборудованы краном или клапаном, установленным непосредственно на цистерне, который в случае пожара в помещении, где расположены такие цистерны, может быть закрыт с безопасного места вне данного помещения.

5.3 Топливные трубопроводы должны быть изготовлены из стали или другого материала, удовлетворяющего требованиям Регистра в отношении прочности и огнестойкости.

5.4 Следует избегать применения гибких соединений, но если они применяются, то должны отвечать требованиям 2.5 части VIII «Системы и трубопроводы» Правил классификации и постройки морских судов.

5.5 Должны быть приняты меры к тому, чтобы количество топлива, остающегося при нерабочем состоянии в трубах, фильтрах и т.п., расположенных в машинных помещениях, было сведено к минимуму.

5.6 Все участки трубопроводов, содержащие топливо под давлением свыше 0,18 МПа должны располагаться в открытых, хорошо освещенных местах.

5.7 Средства замера количества топлива, содержащегося в любой цистерне должны отвечать требованиям 11.4 — 11.5.

5.8 На каждом судне, использующем топливо с температурой вспышки 43 °С и ниже, должны быть приняты следующие дополнительные меры:

1 цистерны для хранения такого топлива должны располагаться за пределами любого машинного помещения на расстоянии не менее 760 мм от бортовой и днищевой обшивки по направлению к диаметральной плоскости судна, а также от палуб и переборок;

2 концы воздушных труб должны оборудоваться пламепрерывающими сетками;

3 помещения, в которых расположены топливные цистерны, должны иметь искусственную вентиляцию с использованием вытяжных вентиляторов, обеспечивающих не менее шести воздухообменов в час. Вентиляторы должны быть устроены таким образом, чтобы исключить возгорание воспламеняющихся смесей газа и воздуха. На приемных и выпускных вентиляционных отверстиях должны быть установлены пламепрерывающие

сетки. Выпускные отверстия таких труб должны выходить в безопасное место. У входа в такие помещения должны быть вывешены надписи «Курить воспрещается»;

.4 используемое электрооборудование должно отвечать требованиям части XI «Электрооборудование»;

.5 средства замера количества топлива в цистернах должны соответствовать требованиям 11.4 — 11.5;

.6 в каждом помещении, через которое проходят топливные трубопроводы, должна быть установлена стационарная система обнаружения паров, при этом на посту управления с постоянной вахтой должна быть предусмотрена аварийно-предупредительная сигнализация;

.7 каждая топливная цистерна должна быть оборудована «ловушками» или сливными желобами для сбора возможных протечек;

.8 соединения для подачи топлива с берега на судно должны быть закрытого типа и иметь соответствующее заземление во время операций по бункеровке.

5.9 Должны быть приняты меры для предотвращения возникновения избыточного давления в любой топливной цистерне или в любой части топливной системы, включая наполнительные трубы. Любые предохранительные клапаны и воздушные или переливные трубы должны производить слив в безопасное место и, если температура вспышки топлива менее 43 °С, иметь на концах пламепрерывающие сетки.

5.10 Используемое в топливной системе оборудование должно отвечать следующим дополнительным требованиям:

.1 если заполнение расходных топливных цистерн осуществляется автоматически или с помощью дистанционного управления, должны быть предусмотрены средства для предотвращения разлива топлива в результате их переполнения;

.2 другое автоматически работающее оборудование для подготовки топлива, например, сепараторы, когда это практически возможно, должно устанавливаться в особом помещении, которое должно иметь устройство для предотвращения разлива в результате переполнения;

.3 если расходные топливные цистерны или отстойные цистерны оборудованы подогревающими устройствами и возможен нагрев топлива до температуры вспышки ввиду отказа термостата, должна быть предусмотрена аварийно-предупредительная сигнализация о наличии высокой температуры.

## 6 СИСТЕМА СМАЗОЧНОГО МАСЛА

6.1 Должны выполняться требования 14.1, 14.2, 14.5.1, 14.5.2, 14.5.4 — 14.5.6, 14.6, 14.7 части VIII

«Системы и трубопроводы» Правил классификации и постройки морских судов, а также 1.7 — 1.10 и 5.10 настоящей части.

6.2 Меры по хранению, распределению и использованию смазочных масел, применяемых в системах смазки под давлением, должны обеспечивать безопасность судна и находящихся на нем людей. Такие меры в машинных помещениях и, когда это практически возможно, в помещениях вспомогательных механизмов должны, по меньшей мере, отвечать требованиям 5.1 — 5.7 и 5.9, за исключением того, что:

.1 это не препятствует использованию в системах смазки смотровых стекол протока, если испытаниями установлено, что они имеют достаточную степень огнестойкости;

.2 в машинных помещениях может быть разрешена установка измерительных трубок, если они снабжены соответствующими средствами закрытия;

.3 цистерны для хранения смазочных масел вместимостью менее 500 л могут допускаться без клапанов с дистанционным управлением.

## 7 СИСТЕМА СЖАТОГО ВОЗДУХА

7.1 Должны выполняться требования 16.1.3 — 16.1.6, 16.2.2, 16.3 части VIII «Системы и трубопроводы» Правил классификации и постройки морских судов.

## 8 ГАЗОВЫПУСКНАЯ СИСТЕМА

8.1 Должны выполняться требования разд. 11 части VIII «Системы и трубопроводы» Правил классификации и постройки морских судов.

8.2 Газовыпускные системы должны быть устроены так, чтобы свести до минимума возможность попадания выхлопных газов в помещения, где находятся люди, а также в систему кондиционирования воздуха и воздухозаборные устройства двигателей. Газовыпускные системы, как правило, не должны отводить газы в системы подъема судна на воздушную подушку.

8.3 Газовыпускные трубы должны быть расположены таким образом, чтобы исключалась опасность возникновения пожара. Для этой цели все конструкции, расположенные вблизи газовойпускной системы, а также те, которые могут подвергаться воздействию выхлопных газов во всех условиях эксплуатации, должны быть изготовлены из негорючих материалов или надлежащим образом изолированы.

**8.4** Газовыпускная система газотурбинного двигателя должна быть устроена так, чтобы горячие выхлопные газы направлялись в сторону от районов, к которым имеет доступ персонал на борту судна, либо вблизи судна, когда оно опшвартовано.

**8.5** Глушители и искрогасители, имеющие разъемы, обеспечивающие возможность осмотра и очистки, допускается изготавливать без смотровых лючков.

**8.6** Должны быть приняты надлежащие меры, предотвращающие затопление помещений водой или попадание воды в газовыпускную магистраль двигателей через газовыпускной трубопровод.

Трубы, по которым производится выпуск выхлопных газов через корпус в районе ватерлинии, должны иметь запорные заслонки стойкие к эрозии и коррозии или другие запорные устройства на обшивке или на конце трубы.

## 9 СИСТЕМА ВОДЯНОГО ОХЛАЖДЕНИЯ

**9.1** При наличии одного главного двигателя системы охлаждения пресной и забортной водой должны оборудоваться резервными насосами, подача которых должна быть не менее подачи основных насосов. Допускается иметь один резервный насос с независимым приводом для пресной и забортной воды; при этом должны быть предусмотрены меры, не допускающие смешения пресной и забортной воды.

Для двигателей, допускающих охлаждение забортной водой, резервный насос пресной воды не требуется.

Для двух и более двигателей, резервные насосы не требуются.

**9.2** На приемных трубопроводах охлаждающей забортной воды необходимо предусмотреть фильтры, очистка которых возможна при движении судна в водоизмещающем режиме.

**9.3** Должны быть предусмотрены меры, обеспечивающие быстрое обнаружение отказа в системе охлаждения и подачу соответствующих сигналов (световых и звуковых), а также должны быть установлены средства для сведения к минимуму последствий таких отказов для механизмов, обслуживаемых системой.

## 10 СИСТЕМА ГИДРАВЛИКИ

**10.1** Должны быть выполнены требования разд. 7 части IX «Механизмы» Правил классификации и постройки морских судов.

**10.2** Рабочая жидкость систем гидравлики должна отвечать требованиям 2.3.11 части XV

«Автоматизация» Правил классификации и постройки морских судов.

**10.3** Система гидравлики должна выдерживать дополнительные давления, вызываемые возможными гидравлическими ударами.

**10.4** Должна быть предусмотрена возможность очистки фильтров без прекращения работы системы.

**10.5** В гидравлических системах судов с системой автоматической стабилизации, со знаком AUTstab, в символе класса должны предусматриваться резервные насосы.

**10.6** Меры по хранению, распределению и использованию воспламеняющихся гидравлических масел должны обеспечивать безопасность судна и находящихся на нем людей. В местах, где имеются источники воспламенения, такие меры должны, по меньшей мере, отвечать требованиям 1.7, 5.2 и 11.3, а в отношении прочности и конструкции — требованиям 5.3 и 11.2.

## 11 СИСТЕМЫ ВОЗДУШНЫХ, ПЕРЕЛИВНЫХ И ИЗМЕРИТЕЛЬНЫХ ТРУБОПРОВОДОВ

**11.1** Каждая цистерна, предназначенная для хранения жидкости, каждый заполняемый коффердам, а также ледовые и кингстонные ящики должны быть оборудованы воздушными трубами, предназначенными для сообщения с атмосферой, или должны быть приняты другие меры для предотвращения возникновения избыточного давления или вакуума в цистернах и связанных с ними трубопроводах.

**11.2** Любые предохранительные клапаны, воздушные или переливные трубы топливных цистерн должны производить отвод топлива и паровоздушной смеси в безопасное место. При этом, если температура вспышки топлива меньше 43 °С, на открытых концах труб должны быть установлены пламепрерывающие устройства одобренного Регистром типа.

**11.3** Каждая цистерна, предназначенная для хранения жидкости, коффердамы и сухие отсеки, имеющие осушение, а также льяла и колодцы, не имеющие свободного доступа, должны оборудоваться измерительными трубами или другими одобренными Регистром устройствами для измерения уровня.

**11.4** Верхние концы измерительных труб топливных и масляных цистерн не должны выводиться в помещения, где может возникнуть опасность воспламенения, включая пассажирские помещения или помещения, занимаемые экипажем.

Верхние концы измерительных труб должны быть снабжены надлежащими средствами закрытия.

Должны быть предусмотрены меры, предотвращающие разлив во время операций по заправке топливом.

11.5 Могут допускаться другие средства для замера количества топлива, в цистерне, если для них не требуется отверстий ниже верхней плоскости цистерны, и при условии, что их повреждение или перелив цистерны не приводят к утечке топлива.

11.6 Применение цилиндрических стекол в указателях уровня запрещается.

Для грузовых судов допускается применение указателей уровня топлива с плоскими стеклами или из небьющихся пластмасс, не теряющих прозрачности при воздействии на них топлива, и защищенных от повреждений. Между указателями уровня и топливными цистернами должны устанавливаться самозапорные краны.

Для масляных цистерн вместимостью менее 500 л установка самозапорных кранов не обязательна.

## 12 СИСТЕМЫ С ОРГАНИЧЕСКИМИ ТЕПЛОНОСИТЕЛЯМИ

12.1 Меры по хранению, распределению и использованию применяемых под давлением воспламеняющихся теплоносителей должны обеспечивать безопасность судна и находящихся на нем людей. В местах, где имеются источники воспламенения, такие меры должны отвечать требованиям 1.7, 5.2 и 11.3, а в отношении прочности и конструкции — требованиям 5.3 и 11.2.

12.2 Системы с органическими теплоносителями должны отвечать применимым требованиям разд. 20 части VIII «Системы и трубопроводы» Правил классификации и постройки морских судов.

## ЧАСТЬ IX. МЕХАНИЗМЫ

### 1 ОБЩИЕ ПОЛОЖЕНИЯ

#### 1.1 Общие требования.

1.1.1 На механизмы ВСС распространяются требования разд. 1 части IX «Механизмы» Правил классификации и постройки морских судов.

1.1.2 Механизмы, связанные с ними системы трубопроводов, и арматура, относящаяся к главным и вспомогательным механизмам, по своей конструкции и изготовлению должны соответствовать тем эксплуатационным функциям, для которых они предназначены, а их размещение и защита должны сводить к минимуму любую опасность, связанную с движущимися частями механизмов, горячими поверхностями и другими источниками опасности, для людей, находящихся на судне. При проектировании судна должны учитываться применяемые материалы, назначение оборудования, условия его эксплуатации на борту судна с учетом условий окружающей среды. Механизмы должны быть спроектированы, изготовлены и установлены таким образом, чтобы обеспечивался доступ для осмотра, очистки и проведения технического обслуживания.

1.1.3 Надежность установленных на судне механизмов должна соответствовать их назначению.

Особое внимание должно уделяться надежности генераторного агрегата, служащего основным источником энергии, насосов топливных систем двигателей, устройств для подачи смазочного масла под давлением, устройств для подачи воды под давлением, воздушного компрессора и воздухохранителей, предназначенных для пуска и управления главными механизмами, гидравлических, пневматических или электрических систем управления главными механизмами и главными движителями.

Техническая документация, представляемая на рассмотрение и одобрение Регистру, должна включать анализ характера и последствий отказов главных механизмов и вспомогательных механизмов ответственного назначения и связанных с ними органов управления.

Изготовители должны предоставлять информацию, необходимую для правильной установки механизмов на судне с учетом условий эксплуатации и эксплуатационных ограничений.

1.1.4 Допускается применение механизмов, не в полной мере отвечающих требованиям настоящих Правил, если имеется удовлетворительный опыт их эксплуатации для подобных целей, а также, если Регистру будут представлены доказательства, что конструкция, изготовление, испытания и предписанное техническое обслуживание позволяют использовать их в морских условиях (с учетом требований 1.8 части VII «Механические

установки»), и при этом обеспечивается эквивалентный уровень безопасности.

### 2 ДВИГАТЕЛИ

#### 2.1 Общие требования.

2.1.1 Двигатели должны выдерживать повышение тепловых и динамических нагрузок в течение времени срабатывания защитных устройств по частоте вращения, температуре и мощности, на которые эти устройства установлены.

2.1.2 Главные двигатели (приводные двигатели исполнительных органов движения) должны быть оборудованы защитой от перегрузки при разгоне судна для выхода из водоизмещающего режима или в иных эксплуатационных условиях. Защита не должна приводить к полной остановке двигателей, за исключением случаев, когда это противоречит безопасности мореплавания и сохранности человеческой жизни.

2.1.3 Должен быть предусмотрен отвод возможных протечек топлива и масла в специально оборудованное место.

2.1.4 Отказы механизмов, имеющих привод от двигателя, не должны приводить к повреждению самого двигателя.

2.1.5 Конструкция двигателя должна быть такой, чтобы сводилась к минимуму опасность пожара или взрыва и обеспечивалось выполнение применимых требований, указанных в части VI «Противопожарная защита».

2.1.6 Должно быть обеспечено по меньшей мере два независимых средства быстрой остановки двигателей из рубки управления в любых условиях эксплуатации. При этом дублирование установленного на двигателе привода средства быстрой остановки не требуется.

#### 2.2 Двигатели внутреннего сгорания (ДВС).

2.2.1 На двигатели с учетом их конструкции и назначения распространяются требования разд. 2 части IX «Механизмы» Правил классификации и постройки морских судов.

#### 2.3 Газотурбинные двигатели (ГТД).

2.3.1 На ГТД распространяются требования 8.1 (кроме 8.1.8), 8.2 — 8.9 части IX «Механизмы» Правил классификации и постройки морских судов.

2.3.2 При установке на судах двух ГТД и более должна быть предусмотрена возможность запуска ГТД от другого работающего двигателя.

2.3.3 Газоотводные устройства ГТД должны быть расположены так, чтобы исключить попадание

выхлопных газов в воздухоприемные устройства других двигателей, а также вредное воздействие на людей.

**2.3.4** ГТД должны быть спроектированы и установлены таким образом, чтобы любое достаточно вероятное выпадение лопаток компрессора или турбины, а также поломка вала не создавали опасности для судна, механизмов ответственного назначения и людей, находящихся на судне. При необходимости для выполнения данных требований могут устанавливаться защитные приспособления.

**2.3.5** К ГТД должно применяться требование **2.1.3** в отношении топлива, которое может попасть внутрь реактивного сопла или выхлопной системы после неудавшегося пуска или остановки двигателя.

### **3 ВАЛОПРОВОДЫ, ПЕРЕДАЧИ, УПРУГИЕ И РАЗОБЩИТЕЛЬНЫЕ МУФТЫ**

**3.1** На валопроводы, передачи и муфты ВСС распространяются применимые требования разд. 5, разд. 8 части VII «Механические установки» и разд. 4 части IX «Механизмы» Правил классификации и постройки морских судов. Расчеты крутильных колебаний в передачах к воздушным винтам и воздушным нагнетателям также представляются на согласование Регистру.

**3.2** Все элементы пропульсивной установки, передающие крутящий момент от двигателя к движителю, должны иметь надлежащую прочность, позволяющую выдерживать наиболее неблагоприятное сочетание нагрузок, ожидаемых при эксплуатации судна, без превышения при этом допускаемых уровней напряжений для применяемых материалов. Минимальные диаметры валов без учета припуска на последующую проточку представляются на одобрение Регистру с учетом опыта эксплуатации судов-прототипов (если необходимо).

**3.3** Конструкции передач к воздушным винтам и воздушным нагнетателям должны быть представлены на одобрение Регистру.

**3.4** Конструкция валопровода, подшипников и расположение опор должны исключать возникновение опасных крутильных, осевых и поперечных колебаний, а также повышенной вибрации на всех частотах вращения главного двигателя в диапазоне до 105 % рабочей частоты вращения.

**3.5** На судах, корпус которых выполнен из легких сплавов, валопроводы должны быть электрически изолированы от корпуса.

**3.6** Нормальное или случайное включение муфт сцепления не должно вызывать чрезмерных напряжений в передаче или приводимых механизмах.

**3.7** Повреждения деталей, передающих крутящий момент от двигателя к движителю, не должны создавать опасности для судна и находящихся на нем людей.

## **4 ИСПОЛНИТЕЛЬНЫЕ ОРГАНЫ ДВИЖЕНИЯ И ПОДЪЕМА**

**4.1** В настоящей части приняты следующие определения.

Исполнительные органы движения – совокупность механизмов, устройств и конструкций, обеспечивающих создание упора для движения судна. К ним относятся механизмы, движители, связанные с ними каналы, водозаборные устройства и сопла, главной функцией которых является создание упора для движения судна. Исполнительными органами движения могут быть воздушные или гребные винты, а также водометные движители.

Исполнительные органы подъема – механизмы, непосредственно создающие давление воздуха и направляющие поток воздуха для создания подъемной силы судна на воздушной подушке.

Исполнительные органы движения и подъема могут быть отдельными или объединены в один исполнительный орган движения и подъема.

**4.2** Конструкция исполнительных органов движения и подъема должна обеспечивать надлежащую прочность узлов для тех условий, которые могут возникнуть в процессе эксплуатации судна, что должно быть подтверждено расчетами и испытаниями. Приводы и редукторные передачи должны отвечать требованиям разд. 4 части IX «Механизмы», а движители – требованиям разд. 6 части VII «Механические установки» Правил классификации и постройки морских судов.

**4.3** Конструкция воздушных винтов, суперкавитирующих и частично погруженных винтов, а также водометных движителей, должна быть представлена на рассмотрение Регистру.

**4.4** Конструкция исполнительных органов движения и подъема должна учитывать влияние коррозии (в т.ч. электрохимической), эрозии и кавитации, а также воздействие водяной пыли, соли, песка, обледенения, плавающих в воде посторонних предметов.

**4.5** При проектировании исполнительных органов движения и подъема должно учитываться давление, которое может возникнуть в результате закупорки канала, статические и циклические нагрузки, а также нагрузки, возникающие при маневрировании и реверсировании. Инерционные нагрузки в передачах в любых эксплуатационных условиях не должны приводить к аварийным случаям.

4.6 Рабочие колеса осевых нагнетателей органов подъема должны быть отбалансированы статически, а радиальных — динамически.

4.7 Все детали и узлы нагнетателей должны иметь накладки на входных кромках или специальные покрытия для защиты от эрозии.

4.8 Должны быть приняты меры, обеспечивающие сведение к минимуму вероятности попадания внутрь плавающих в воде посторонних предметов, защиту экипажа от воздействия вращающихся деталей и возможность безопасного осмотра и удаления посторонних предметов.

## 5 МЕХАНИЧЕСКИЕ И ГИДРАВЛИЧЕСКИЕ ПРИВОДЫ

### 5.1 Приводы гидравлические.

5.1.1 Приводы гидравлические должны отвечать требованиям разд. 7 части IX «Механизмы» Правил классификации и постройки морских судов.

### 5.2 Якорные механизмы.

5.2.1 Якорные механизмы должны отвечать требованиям 6.3.1.3; 6.3.2.1, 6.3.5 части IX «Механизмы» Правил классификации и постройки морских судов.

5.2.2 Мощность привода якорного механизма должна обеспечивать выбирание любого якорного каната со скоростью 10 м/мин при тяговом усилии на барабане не менее определенного по формуле

$$F_1 = 49Q, \quad (5.2.2)$$

где  $Q$  — масса якоря, кг.

Пусковой момент привода якорного механизма должен создавать тяговое усилие на барабане не менее  $2F_1$  ( $98Q$ ).

5.2.3 Привод должен обеспечивать выбирание якорного каната со скоростью и тяговым усилием, указанным в 5.2.2, без перерыва в течение времени, которое должно быть согласовано с Регистром.

5.2.4 Якорные механизмы должны иметь автоматически действующие стопорные устройства, исключающие самопроизвольное стравливание якорного каната при отключении, остановке или выходе из строя приводного двигателя и при снятии нагрузки с рукоятки ручного привода.

5.2.5 Тросовый барабан должен иметь тормоз с тормозным моментом, обеспечивающим остановку и удержание отданного за борт и падающего якоря на любой глубине и в пределах длины якорного каната. Усилие на рукоятке привода тормоза должно быть не более 120 Н. Автоматический тормоз должен обеспечивать тормозной момент, соответствующий усилию в цепи не менее  $1,3F_1$ .

5.2.6 Тросовый барабан якорного механизма должен иметь стопорное устройство или тормоз стоянки на якоре, обеспечивающий тормозной момент, соответствующий тяговому усилию на барабане не менее  $1,5F_1$ , определенного по 5.2.2. Усилие на рукоятке привода тормоза должно быть не более 120Н.

5.2.7 Тросовый барабан должен иметь устройство для надежного крепления коренного конца, не вызывающее помех правильной укладке троса. Устройство для крепления троса должно обеспечивать быстрое, удобное и безопасное отделение каната от барабана, в том числе и под натяжением.

5.2.8 Тросовый барабан должен допускать укладку троса не более чем в шесть рядов.

5.2.9 Тросовый барабан должен иметь автоматический тросоукладчик, обеспечивающий правильное положение троса и при отсутствии на нем нагрузки.

5.2.10 Якорные механизмы, имеющие механический и ручной приводы, должны быть оборудованы блокировочным устройством, исключающим возможность их одновременной работы.

### 5.3 Швартовные механизмы.

5.3.1 Швартовные механизмы, установленные на судне, должны отвечать требованиям 6.4.1 — 6.4.3 и 6.4.5 части IX «Механизмы» Правил классификации и постройки морских судов.

5.3.2 Проверка прочности должна проводиться в соответствии с 6.4.4 части IX «Механизмы» Правил классификации и постройки морских судов.

### 5.4 Буксирные лебедки.

5.4.1 Буксирные лебедки, установленные на судне, должны отвечать требованиям 6.5 части IX «Механизмы» Правил классификации и постройки морских судов.

### 5.5 Вспомогательные общесудовые механизмы.

5.5.1 Вспомогательные общесудовые механизмы должны отвечать требованиям разд. 5 части IX «Механизмы» Правил классификации и постройки морских судов.

### 5.6 Рулевые приводы.

5.6.1 Рулевые приводы должны отвечать требованиям 6.2.1.1, 6.2.1.3, 6.2.1.7, 6.2.3.1, 6.2.4.2, 6.2.5 — 6.2.9 части IX «Механизмы» Правил классификации и постройки морских судов.

5.6.2 Мощность главного рулевого привода должна обеспечивать перекладку руля согласно 2.11 части III «Устройства, оборудование и снабжение».

5.6.3 Должна быть обеспечена возможность осмотра и ремонта системы управления рулями.

5.6.4 Мощность вспомогательного рулевого привода должна обеспечивать перекладку руля согласно 2.12 части III «Устройства, оборудование и снабжение».

5.6.5 Конструкции и характеристики механизмов поворота воздушных рулей, поворотных пилонов, поворотных закрылок и крыльев, а также других органов стабилизации должны быть представлены на согласование Регистру.

## ЧАСТЬ X. КОТЛЫ, ТЕПЛООБМЕННЫЕ АППАРАТЫ И СОСУДЫ ПОД ДАВЛЕНИЕМ

---

### 1 ОБЩИЕ ПОЛОЖЕНИЯ

1.1 Должны быть выполнены требования части X «Котлы, теплообменные аппараты и сосуды под давлением» Правил классификации и постройки морских судов.

1.2 Должен быть произведен расчет прочности котлов, теплообменных аппаратов и сосудов под давлением, а также их креплений на судовом

фундаменте в отношении напряжений, которые могут возникнуть в любых условиях эксплуатации, включая посадку на грунт, резкий переход в водоизмещающий режим и т.п. При этом приведенные напряжения не должны превышать  $0,95R_{eH}$  примененного материала.



## ЧАСТЬ XI. ЭЛЕКТРИЧЕСКОЕ ОБОРУДОВАНИЕ

### 1 ОБЩИЕ ПОЛОЖЕНИЯ

#### 1.1 Область распространения.

1.1.1 Настоящая часть распространяется на электрические установки высокоскоростных судов, а также на отдельные виды электрического оборудования в соответствии с 1.3.

1.1.2 На электрические установки и отдельные виды электрического оборудования высокоскоростных судов распространяются все применимые требования части XI «Электрическое оборудование» Правил классификации и постройки морских судов, если в настоящей части не оговорено иное.

#### 1.2 Определения и пояснения.

1.2.1 Определения и пояснения, относящиеся к общей терминологии, приведены в «Общих положениях» настоящих Правил и в части XI «Электрическое оборудование» Правил классификации и постройки морских судов.

#### 1.3 Объем технического наблюдения.

1.3.1 Техническому наблюдению на судне подлежат следующие виды оборудования, систем и устройств:

- .1 гребная электрическая установка;
- .2 основные и аварийные источники электрической энергии;
- .3 силовые и осветительные трансформаторы и преобразователи электрической энергии, применяемые в оборудовании, системах и устройствах, перечисленных в 1.3.1;
- .4 распределительные устройства, пульты управления и контроля;
- .5 электрические приводы механизмов, обслуживающих работу главных механизмов; рулевых устройств (гидравлических и аэродинамических рулей, поворотных стоек крыльев, пилонов и т. д.); механизмов и устройств стабилизации судна; якорных и швартовых механизмов; механизмов подъемных вентиляторов и воздушных тяговых винтов; механизмов подъема и опускания крыльев; механизмов спусковых устройств шлюпок и плотов; компрессоров пускового воздуха и воздуха для звуковых сигнальных средств; осушительных и пожарных насосов; вентиляторов машинных и пассажирских помещений;

.6 основное освещение помещений и мест расположения ответственных устройств, путей эвакуации и аварийное освещение;

.7 сигнально-отличительные и сигнально-проблесковые фонари;

.8 служебная телефонная связь, электрический машинный телеграф;

.9 авральная сигнализация;

.10 системы сигнализации обнаружения пожара и предупреждения о пуске средств объемного пожаротушения;

.11 сигнализация водонепроницаемых и противопожарных дверей;

.12 зарядные устройства аккумуляторных батарей.

1.3.2 Техническому наблюдению при изготовлении подлежат все виды электрического оборудования, перечисленные в 1.3.3 части XI «Электрическое оборудование» Правил классификации и постройки морских судов, а также другое электрическое оборудование, применяемое для обеспечения движения и управления ВСС.

#### 1.4 Техническая документация.

1.4.1 Требования к технической документации на электрическое оборудование судна, представляемой на рассмотрение и одобрение Регистру, изложены в Общих положениях и части I «Классификация».

1.4.2 До начала изготовления отдельных видов электрического оборудования, устанавливаемого на ВСС, должна быть представлена на рассмотрение и одобрение документация, указанная в 1.4.2 части XI «Электрическое оборудование» Правил классификации и постройки морских судов.

### 2 ОБЩИЕ ТРЕБОВАНИЯ

#### 2.1 Условия работы.

2.1.1 Конструкция, установка и размещение электрического оборудования должны обеспечивать исправную его работу при наибольших расчетных углах крена и дифферента, которые могут возникать при наихудших допустимых условиях, в том числе при аварийных.

2.1.2 Электрическое оборудование должно безотказно работать при условиях, указанных в 2.1 части XI «Электрическое оборудование» Правил классификации и постройки морских судов.

2.2 Конструктивные требования и степень защиты электрического оборудования.

2.2.1 Электрическая установка должна быть спроектирована и установлена так, чтобы выход из строя любого механизма или системы управления не приводил к опасным (аварийным) ситуациям для всего судна.

2.2.2 В зависимости от места установки должно применяться электрическое оборудование с соответствующим защитным исполнением или должны

приниматься другие меры для защиты оборудования от вредных влияний окружающей среды и защиты персонала от поражения электрическим током.

**2.2.3** Минимальные степени защиты электрического оборудования, установленного в помещениях и пространствах судна, должны выбираться согласно табл. 2.4.4.2 части XI «Электрическое оборудование» Правил классификации и постройки морских судов.

### **2.3** Защитные заземления.

**2.3.1** Защитные заземления электрического оборудования должны быть выполнены в соответствии с 2.5 части XI «Электрическое оборудование» Правил классификации и постройки морских судов.

### **2.4** Размещение электрического оборудования.

**2.4.1** При размещении электрического оборудования должны быть выполнены требования 2.7 и 2.9 части XI «Электрическое оборудование» Правил классификации и постройки морских судов, за исключением требования 2.7.2.

**2.4.2** Электрическое оборудование должно быть надежно закреплено на штатных местах. Должны быть предусмотрены средства для предотвращения ослабления крепления и подвижек оборудования. Материалы, применяемые для крепления электрического оборудования и кабелей, не должны вызывать электролитической коррозии корпусных конструкций и самого крепежа.

**2.4.3** Осветительные устройства должны быть размещены и установлены так, чтобы от них не происходило нагревания расположенных рядом кабелей, трубопроводов, отделочных и других материалов выше температуры, допустимой для их безопасной эксплуатации, а также была исключена опасность возгорания.

## **3** ОСНОВНОЙ ИСТОЧНИК ЭЛЕКТРИЧЕСКОЙ ЭНЕРГИИ

**3.1** Состав и мощность основного источника электрической энергии.

**3.1.1** На каждом судне должен быть предусмотрен основной источник электрической энергии мощностью, обеспечивающей питание всего необходимого электрического оборудования для поддержания нормального эксплуатационного состояния судна и нормальных условий обитаемости на нем. Такой источник должен состоять, по крайней мере, из двух генераторных агрегатов с независимым приводом.

**3.1.2** Количество и мощность генераторных агрегатов и электрических преобразователей, входящих в состав основного источника электрической энергии, должны быть такими, чтобы при выходе из строя любого из них оставшиеся обеспечивали возможность:

**1** питания всего электрического оборудования, необходимого для обеспечения нормальных эксплуатационных условий движения и безопасности судна, при одновременном обеспечении минимальных бытовых условий для находящихся на борту людей;

**2** питания потребителей, необходимых для запуска гребной установки при обесточенном состоянии судна. Для этой цели может быть использован аварийный источник электрической энергии, если его собственная мощность или суммарная мощность с любым иным источником электрической энергии обеспечивает одновременно питание потребителей, указанных в 5.3.2.1 — 5.3.2.4.1, или 5.4.2.1 — 5.4.2.3, или 5.4.3.1 — 5.4.3.4, соответственно.

**3.1.3** На судах, указанных в 1.1.3 Общих положений, с электрической установкой малой мощности в качестве основного источника электрической энергии допускается использование как минимум одного из указанных вариантов:

**1** генератора с независимым приводом и аккумуляторной батареи, работающей в буферном режиме с генератором;

**2** генератора с приводом от двигателя пропульсивной установки и аккумуляторной батареи, работающей в буферном режиме с генератором;

**3** генератора с приводом от двигателя пропульсивной установки и генератора с независимым приводом.

При этом емкость аккумуляторных батарей должна отвечать требованиям, указанным в 3.1.6 части XI «Электрическое оборудование» Правил классификации и постройки морских судов.

**3.2** Системы соединений агрегатов источника электрической энергии.

**3.2.1** На главных распределительных шитах должны быть установлены разъединительные устройства для разъединения системы сборных шин, по меньшей мере, на две секции, которые должны соединяться при помощи автоматических выключателей или разъединителей одобренного типа. Подключение генераторов и любого другого дублирующего электрического оборудования должно быть, по возможности, симметрично распределено между этими секциями.

На судах категории В каждая секция главных распределительных шин и подсоединенный к ней генератор должны располагаться в разных помещениях.

**3.2.2** На пассажирских судах от каждой секции должно получать питание все электрическое оборудование, необходимое для обеспечения контроля и управления движением, стабилизацией, навигацией, освещением и вентиляцией, а также для обеспечения пуска самого большого ответственного электродвигателя.

#### 4 РАСПРЕДЕЛЕНИЕ ЭЛЕКТРИЧЕСКОЙ ЭНЕРГИИ

**4.1 Системы распределения и допустимые напряжения.**

**4.1.1** Для распределения электрической энергии должны применяться двухпроводные, трехпроводные или четырехпроводные изолированные системы, а также четырехпроводные системы с глухозаземленной нейтралью без использования корпуса судна в качестве обратного провода.

**4.1.2** В системе распределения электрической энергии на судне допускается как постоянный, так и переменный ток с напряжением, не превышающим:

**.1** 500 В для силовых потребителей, камбузного оборудования, отопительных приборов и другого установленного оборудования;

**.2** 250 В для освещения, внутренней связи и штепсельных розеток.

**4.1.3** Для гребных электрических установок допускается применение напряжений, не превышающих указанные в 4.2 и разд. 18 части XI «Электрическое оборудование» Правил классификации и постройки морских судов.

**4.2 Питание ответственных устройств.**

**4.2.1** Все ответственные потребители электрической энергии, за исключением потребителей, к которым предъявляются дополнительные требования или допускаются другие способы питания, как это указано ниже, должны получать питание от главного распределительного щита по отдельным независимым фидерам.

**4.2.2** Электрические приводы и системы управления рулевых устройств и устройств стабилизации судна должны получать питание по двум независимым фидерам, один из которых должен получать питание от аварийного источника или от другого независимого источника электрической энергии.

**4.2.3** В случае, когда приводы и системы управления рулевых устройств и устройств стабилизации судна в значительной мере не зависят от постоянного наличия электроэнергии и на судне установлены по крайней мере по одному дополнительному устройству, не зависящему от электрической энергии, то рулевые устройства и устройства стабилизации судна, приводимые в действие электрической энергией, могут питаться по одному фидеру, защищенному в соответствии с требованием 8.4.2 части XI «Электрическое оборудование» Правил классификации и постройки морских судов.

**4.2.4** Распределительный щит сигнально-отличительных фонарей должен получать питание по двум независимым фидерам.

**4.2.5** Якорное и швартовное устройства могут получать питание от ближайшего секционного щита при условии питания его непосредственно от главного распределительного щита.

**4.2.6** Электрические приводы механизмов, обеспечивающих работу главной силовой установки, электрические приводы вентиляции пассажирских и машинных помещений, электрические приводы устройств спуска спасательных средств и электрические приводы подъема и опускания крыльев могут получать питание по отдельным фидерам от секционных щитов.

**4.2.7** Электрические устройства систем внутренней переговорной связи, в том числе громкоговорящей трансляционной системы оповещения пассажиров и устройства основного и аварийного освещения могут получать питание по отдельным фидерам от секционных щитов, предназначенных для питания данных потребителей. Такие щиты должны получать питание от главного и аварийного распределительных щитов.

#### 5 АВАРИЙНЫЕ ЭЛЕКТРИЧЕСКИЕ УСТАНОВКИ

**5.1 Общие положения.**

**5.1.1** На каждом судне должен быть предусмотрен автономный аварийный источник электрической энергии.

**5.1.2** Основная и аварийная распределительные системы должны быть устроены так, чтобы фидеры от основного и аварийного источников электрической энергии отстояли как можно дальше друг от друга как по вертикали, так и по горизонтали.

**5.1.3** Аварийным источником электрической энергии может быть либо генератор, либо аккумуляторная батарея, отвечающие следующим требованиям.

**5.1.3.1** Если аварийным источником электроэнергии является генератор, он должен:

**.1** работать от соответствующего первичного двигателя с независимой подачей топлива, имеющего температуру вспышки не ниже 43 °С;

**.2** запускаться автоматически при потере электропитания от основного источника электрической энергии и автоматически подключаться к аварийному распределительному щиту. Система автоматического пуска и характеристика первичного двигателя должны быть такими, чтобы аварийный генератор мог принимать полную нагрузку за время, не превышающее 45 с. Пусковые устройства должны отвечать требованиям раздела 9.5 части XI «Электрическое оборудование» Правил классификации и постройки морских судов;

**.3** быть снабжен аварийным переходным источником электрической энергии, указанным в 5.3.4 или 5.4.4.

**5.1.3.2** Если аварийным источником электрической энергии является аккумуляторная батарея, она должна:

**.1** нести аварийную нагрузку без подзарядки, сохраняя в течение периода разрядки изменение напряжения в пределах 12 % номинального значения;

.2 автоматически подключаться к аварийному распределительному щиту в случае выхода из строя основного источника электрической энергии;

.3 обеспечивать немедленное питание, по меньшей мере, тех устройств и систем, которые указаны в 5.3.4 или 5.4.4.

**5.1.4** Конструкция и расположение аварийного генератора и его первичного двигателя, а также любой аварийной аккумуляторной батареи должны обеспечивать их работу на полную номинальную мощность как при положении судна на ровном киле, так и при наибольших расчетных углах крена и дифферента, которые могут возникать при наихудших допустимых условиях, в том числе при аварийных.

**5.1.5** Мощность аварийного источника должна быть достаточной для питания всех потребителей, одновременная работа которых требуется для безопасности плавания в случае аварии. На судах, где электрическая энергия необходима для поддержания движения, мощность аварийного источника электрической энергии должна быть достаточна для восстановления движения судна (совместно с другими механизмами, если это предусматривается) в течение 30 мин после обесточивания.

**5.1.6** Если аварийный дизель-генератор предусмотрен для питания в исключительных случаях и кратковременно неаварийных потребителей, следует предусмотреть соответствующие мероприятия, обеспечивающие действия аварийных устройств во всех аварийных условиях, а также, где это необходимо, автоматическое отключение неаварийных потребителей от АРЩ для обеспечения питания аварийных потребителей.

**5.1.7** Если основной источник электрической энергии отвечает требованиям 3.1.3.1 и 3.1.3.2, аккумуляторная батарея может рассматриваться как аварийный источник. При этом ее расположение на судне должно соответствовать 5.2. В случае совмещения секций основного и аварийного питания в одном распределительном щите они должны быть отделены друг от друга перегородками из негорючего материала.

**5.2** Помещения аварийных источников электрической энергии.

**5.2.1** Аварийный источник электрической энергии и связанное с ним трансформаторное оборудование, если оно имеется, а также переходный аварийный источник, аварийный распределительный щит и щит аварийного освещения должны располагаться выше ватерлинии в конечном состоянии повреждения, действовать в этих условиях и быть легкодоступными.

**5.2.2** Помещение, в котором находится аварийный источник электрической энергии, связанное с

ним трансформаторное оборудование, если оно имеется, а также переходный аварийный источник и аварийный распределительный щит, не должно, насколько это практически возможно, граничить с главными машинными помещениями или помещениями, в которых находятся основной источник электрической энергии, связанное с ним трансформаторное оборудование, если оно имеется, или главный распределительный щит.

**5.3** Аварийные источники на грузовых судах.

**5.3.1** Если основной источник электрической энергии расположен в двух или более отсеках, не являющихся смежными, каждый из которых имеет свои собственные автономные системы, включая системы распределения электрической энергии и управления, полностью не зависящие друг от друга и такие, что пожар или другая авария в одном из помещений не повлияют на распределение электрической энергии от других систем или требуемым в 5.3.2 устройствам и системам, требования 5.1.1. и 5.2.1 могут считаться выполненными без дополнительного аварийного источника электрической энергии при условии, что:

.1 в каждом из, по меньшей мере, двух не смежных помещений имеется по меньшей мере один генераторный агрегат, отвечающий требованиям 5.1.4, достаточной мощности, отвечающей требованиям 5.3.2;

.2 средства, требуемые в 5.3.1.1, в каждом таком помещении равноценны средствам, требуемым в 5.1.3.1, с тем, чтобы источник электрической энергии постоянно питал устройства и системы, требуемые в 5.3.2;

.3 генераторные агрегаты, упомянутые в 5.3.1.1, и их автономные системы установлены в соответствии с 5.2.1, а пусковые устройства отвечают требованиям раздела 9.5 части XI «Электрическое оборудование» Правил классификации и постройки морских судов.

**5.3.2** Мощность аварийного источника электрической энергии должна быть достаточной для одновременного питания в течение периодов времени, указанных ниже, по меньшей мере, следующих устройств и систем:

.1 в течение 12 ч — аварийное освещение:

.1.1 мест установки спасательных средств;

.1.2 всех путей эвакуации: таких как коридоры, трапы, выходы из жилых и служебных помещений, мест посадки и т.д.;

.1.3 общественных помещений, если имеются;

.1.4 машинных помещений, помещений генераторных агрегатов;

.1.5 всех постов управления, а также главных и аварийных распределительных щитов;

.1.6 мест хранения аварийного имущества, пожарного инвентаря, снаряжения пожарных и установки ручных пожарных извещателей;

.1.7 у рулевого привода;

.2 в течение 12 ч:

.2.1 сигнально-отличительных фонарей, фонарей сигнала «судно, лишенное возможности управляться», и других фонарей, требуемых действующими Международными правилами предупреждения столкновений судов;

.2.2 средств внутренней связи и оповещения;

.2.3 системы сигнализации обнаружения пожара и авральная сигнализация а также ручной пожарной сигнализации;

.2.4 устройств дистанционного управления системами пожаротушения, если они электрические.

.3 в течение 4 ч при прерывистой работе:

.3.1 лампа дневной сигнализации, если она не имеет автономного питания от собственной аккумуляторной батареи;

.3.2 судовой свисток, если он имеет электрический привод;

.4 в течение 12 ч:

.4.1 навигационное оборудование, требуемое частью XVIII «Навигационное оборудование»;

.4.2 ответственные приборы и органы управления с электрическим приводом для пропульсивной установки, если для таких устройств нет запасных источников электрической энергии;

.4.3 один из пожарных насосов, требуемых частью VI «Противопожарная защита»;

.4.4 насос спринклерной системы и насос системы орошения, если они имеются;

.4.5 аварийный осушительный насос и все оборудование, необходимое для работы клапанов осушительной системы с электрическим дистанционным управлением, требуемых частью VIII «Системы и трубопроводы»;

.4.6 радиооборудование, требуемое частью XVII «Радиооборудование».

.5 в течение 10 мин — силовые приводы устройств управления курсом, включая устройства, требуемые для направления упора при переднем и заднем ходе, если нет ручного привода.

5.3.3 Если автоматическое включение аварийного агрегата согласно 5.1.3.1.2 не обеспечивается в течение 45 с, должен быть предусмотрен аварийный переходный источник электрической энергии.

5.3.4 В качестве аварийного переходного источника электрической энергии, требуемого в 5.3.3, следует применять аккумуляторную батарею, которая должна работать без подзарядки, сохраняя в течение периода разрядки изменение напряжения в пределах 12 % номинального значения, и иметь достаточную емкость, чтобы в случае выхода из строя основного или аварийного источника электрической энергии могла автоматически питать следующие устройства и системы, если их работа зависит от источника электрической энергии:

.1 в течение 30 мин — потребителей, указанных в 5.3.2.1 — 5.3.2.3;

.2 устройства закрытия водонепроницаемых дверей, но не обязательно одновременно, если не предусмотрен независимый временный источник запасенной энергии. Источник электрической энергии должен иметь мощность, достаточную для срабатывания каждой двери, по меньшей мере, три раза, т.е. закрытие — открытие — закрытие, при неблагоприятном угле крена в 15°;

.3 в течение 30 мин — цепи управления, индикации и аварийно-предупредительной сигнализации водонепроницаемых дверей.

5.4 Аварийные источники на пассажирских судах.

5.4.1 Если основной источник электрической энергии расположен в двух или более отсеках, не являющихся смежными, каждый из которых имеет свои собственные автономные системы распределения электрической энергии и управления, полностью не зависящие друг от друга и такие, что пожар или другая авария в одном из помещений не повлияют на распределение электрической энергии от других систем или требуемым в 5.4.2 или 5.4.3 устройствам и системам, требования 5.1.1. и 5.2.1 могут считаться выполненными без дополнительного аварийного источника электрической энергии, при условии, что:

.1 в каждом из, по меньшей мере, двух не смежных помещений имеется генераторный агрегат достаточной мощности, отвечающий требованиям 5.1.4, 5.4.2 или 5.4.3;

.2 средства, требуемые в 5.4.1.1, в каждом таком помещении равноценны средствам, требуемым в 5.1.3.1, с тем, чтобы устройства и системы, требуемые в 5.4.2 или 5.4.3, постоянно получали питание от основного источника электрической энергии;

.3 генераторные агрегаты, указанные в 5.4.1.1, и их автономные системы распределения установлены таким образом, чтобы один из них оставался в рабочем состоянии после повреждения или затопления любого одного отсека;

.4 пусковые устройства генераторных агрегатов должны отвечать требованиям раздела 9.5 части XI «Электрическое оборудование» Правил классификации и постройки морских судов».

5.4.2 Для судов категории А аварийный источник электрической энергии должен обеспечить одно-временное питание следующих устройств и систем, если их работа зависит от источника электрической энергии:

.1 в течение 5 ч — аварийное освещение:

.1.1 мест установки спасательных средств;

.1.2 всех путей эвакуации: коридоры, трапы, выходы из жилых и служебных помещений, мест посадки и т.д.;

.1.3 общественных помещений;

**.1.4** машинных помещений, помещений генераторных агрегатов, включая их посты управления;

**.1.5** постов управления;

**.1.6** мест хранения аварийного имущества, пожарного инвентаря, снаряжения пожарных и установки ручных пожарных извещателей;

**.1.7** у рулевого привода;

**.2** в течение 5 ч:

**.2.1** сигнально-отличительных фонарей, за исключением фонарей сигнала «судно, лишенное возможности управляться»;

**.2.2** средств внутренней связи и оповещения;

**.2.3** системы обнаружения пожара и авральной сигнализации, а также ручной пожарной сигнализации;

**.2.4** устройств дистанционного управления системами пожаротушения, если они электрические.

**.3** в течение 4 ч при прерывистой работе:

**.3.1** лампы дневной сигнализации, если она не имеет автономного питания от собственной аккумуляторной батареи;

**.3.2** судовой свисток, если он имеет электрический привод;

**.4** в течение 5 ч:

**.4.1** радиоборудование, требуемое частью XVII «Радиоборудование»;

**.4.2** гирокомпас;

**.4.3** ответственных приборов и органов управления с электрическим приводом для пропульсивной установки, если для таких устройств нет запасных источников электрической энергии;

**.4.4** навигационное оборудование, требуемое частью XVIII «Навигационное оборудование» настоящих Правил, при условии, что аварийным источником электрической энергии является дизель-генератор;

**.5** в течение 12 ч — фонарей сигнала «судно, лишенное возможности управляться»;

**.6** в течение 10 мин — силовые приводы устройств управления курсом, включая устройства, требуемые для направления упора при переднем и заднем ходе, если нет ручного привода.

**5.4.3** Для судов категории В аварийный источник электрической энергии должен обеспечить одновременное питание следующих устройств и систем, если их работа зависит от источника электрической энергии:

**.1** в течение 12 ч — аварийное освещение:

**.1.1** мест установки спасательных средств;

**.1.2** всех путей эвакуации: коридоры, трапы, выходы из жилых и служебных помещений, мест посадки в спасательные шлюпки и т.д.;

**.1.3** пассажирских отсеков;

**.1.4** машинных помещений, помещений генераторных агрегатов, включая их посты управления;

**.1.5** всех постов управления, а также главного и аварийного распределительных щитов;

**.1.6** мест хранения аварийного имущества, пожарного инвентаря, снаряжения пожарных и установки ручных пожарных извещателей;

**.1.7** у рулевого привода;

**.2** в течение 12 ч:

**.2.1** сигнально-отличительные фонари, фонари сигнала «судно, лишенное возможности управляться» и другие фонари, требуемые действующими Международными правилами предупреждения столкновений судов;

**.2.2** средств внутренней связи и оповещения;

**.2.3** системы сигнализации обнаружения пожара и авральной сигнализации, а также ручной пожарной сигнализации;

**.2.4** устройств дистанционного управления системами пожаротушения, если они электрические;

**.3** в течение 4 ч при прерывистой работе:

**.3.1** лампы дневной сигнализации, если она не имеет автономного питания от собственной аккумуляторной батареи;

**.3.2** судовой свисток, если он имеет электрический привод;

**.4** в течение 12 ч:

**.4.1** навигационное оборудование, требуемое частью XVIII «Навигационное оборудование»;

**.4.2** ответственные приборы и органы управления с электрическим приводом для пропульсивной установки, если для таких устройств нет запасных источников электрической энергии;

**.4.3** один из пожарных насосов, требуемых частью VI «Противопожарная защита»;

**.4.4** насос спринклерной системы и насос системы орошения, если они имеются;

**.4.5** аварийный осушительный насос и все оборудование, необходимое для работы клапанов осушительной системы с электрическим дистанционным управлением, требуемых частью VIII «Системы и трубопроводы»;

**.4.6** радиоборудование, требуемое частью XVII «Радиоборудование»;

**.5** в течение 30 мин — электрические приводы водонепроницаемых дверей с их указателями и предупредительной сигнализацией;

**.6** в течение 10 мин — силовые приводы устройств управления курсом, включая устройства, требуемые для направления упора при переднем и заднем ходе судна, если нет ручного привода.

**5.4.4** В качестве переходного аварийного источника электрической энергии, требуемого 5.1.3.1.3, следует применять аккумуляторную батарею, которая должна работать без подзарядки, сохраняя в течение периода разрядки изменение напряжения в пределах 12 % номинального значения, и иметь достаточную емкость, чтобы в

случае выхода из строя основного или аварийного источника электрической энергии могла автоматически питать следующие устройства и системы, если их работа зависит от источника электрической энергии:

.1 в течение 30 мин — потребителей, указанных в 5.4.2.1 — 5.4.2.3 или 5.4.3.1 — 5.4.3.3;

.2 устройства закрытия водонепроницаемых дверей, но не обязательно одновременно, если не предусмотрен независимый временный источник запасенной энергии. Источник электрической энергии должен иметь мощность, достаточную для срабатывания каждой двери, по меньшей мере, три раза, т.е. закрытие-открытие-закрытие, при неблагоприятном угле крена в 15°;

.3 в течение 30 мин — цепи управления, индикации и аварийно-предупредительной сигнализации водонепроницаемых дверей.

**5.4.5** В дополнение к аварийному освещению, требуемому в 5.4.2.1, 5.4.3.1 и 5.4.4.1, на пассажирских судах, имеющих помещения специальной категории, следует установить во всех пассажирских помещениях общего пользования и коридорах дополнительное аварийное освещение, обеспечивающее действие в течение, по крайней мере, 3 ч в условиях любого крена судна и в случае, когда все другие источники электрической энергии перестанут действовать.

**5.4.6** Освещение, предусмотренное в 5.4.5, должно быть таким, чтобы можно было видеть путь к местам эвакуации (или обеспечить освещенность 0,5 лк). Любое повреждение светильника должно быть видимым.

**5.4.7** Источником электрической энергии для такого дополнительного освещения должны быть аккумуляторные батареи, установленные в светильниках, постоянно заряжаемые от аварийного распределительного щита и заменяемые через промежуток времени, определяемый изготовителем с учетом условий, в которых они будут установлены.

**5.4.8** В каждом коридоре помещения для экипажа, комнатах отдыха экипажа и в каждом помещении, в которых обычно находятся люди, следует предусмотреть переносной фонарь, питаемый от аккумулятора, если в этих помещениях не установлено дополнительное аварийное освещение согласно 5.4.5.

## 6 АККУМУЛЯТОРЫ

**6.1** К установке на судно допускаются любые аккумуляторные батареи, отвечающие требованиям разд. 13 части XI «Электрическое оборудование»

Правил классификации и постройки морских судов.

**6.2** Аккумуляторные батареи не должны размещаться в жилых помещениях экипажа.

**6.3** На каждом судне, где установлены аккумуляторные батареи, используемые в качестве основного или аварийного источников электрической энергии или в качестве автономных источников электрической энергии для питания отдельных ответственных потребителей, должны быть предусмотрены зарядные устройства.

**6.4** Зарядные устройства должны иметь конструкцию, обеспечивающую питание устройств и систем, независимо от того, заряжается батарея в настоящий момент или нет. Должны быть предусмотрены средства, сводящие к минимуму опасность перегрузки или перегрева батарей, а также средства эффективной воздушной вентиляции.

## 7 КАБЕЛИ И ПРОВОДА

**7.1** Должны применяться негорючие и не распространяющие горение кабели и провода, отвечающие требованиям разд. 16 части XI «Электрическое оборудование» Правил классификации и постройки морских судов.

**7.2** Кабели служебной связи, системы сигнализации обнаружения пожара, сигнализации предупреждения о пуске в действие системы объемного пожаротушения, авральной сигнализации и сигнализации закрытия водонепроницаемых дверей, освещения, а также фидеры питания осветительных устройств и аварийных потребителей не должны прокладываться через машинные помещения и их шахты, котельные помещения, камбузы, а также другие помещения с высокой пожарной опасностью, за исключением случаев, когда приборы и механизмы указанных систем установлены в этих помещениях. По внешним переборкам таких помещений кабели должны быть проложены на расстоянии не менее 100 мм.

**7.3** Кабели и провода должны быть установлены и закреплены таким образом, чтобы избежать их перетирания или другого повреждения.

**7.4** Подключение и соединение всех проводников должно быть выполнено таким образом, чтобы сохранялись первоначальные электрические и механические свойства кабеля, а также его свойства в отношении нераспространения пламени и, в случае необходимости, огнестойкие свойства.

**7.5** Броня и металлическая оплетка всех кабелей должны изготавливаться электрически непрерывными и заземляться.

**8 ЗАПАСНЫЕ ЧАСТИ**

**8.1** На каждом судне должны быть предусмотрены запасные части в количестве достаточном для проведения ремонта в случае выхода из строя ответственных устройств при любой ситуации, включая аварию в море, с целью обеспечения движения, управления, безопасности судна и находящихся на судне людей.

**8.2** При определении норм запасных частей следует руководствоваться рекомендациями предприятий-изготовителей конкретных видов оборудования.

**8.3** Запасные части должны быть включены в Ведомость запасных частей, указанную в 3.2.11.1.25 части I «Классификация» Правил классификации и постройки морских судов, согласованную с Регистром, а их количество на борту, по крайней мере, должно соответствовать этой Ведомости.



## **ЧАСТЬ XII. ХОЛОДИЛЬНЫЕ УСТАНОВКИ**

---

### **1 ОБЩИЕ ПОЛОЖЕНИЯ**

**1.1** На холодильные установки ВСС распространяются требования части XII «Холодильные установки» Правил классификации и постройки

морских судов в той мере, насколько они применимы, исходя из конструкции, размеров и назначения каждого конкретного судна. Объем этих требований определяется проектантом судна и согласовывается с Регистром.

## **ЧАСТЬ XIII. МАТЕРИАЛЫ**

---

### **1 ОБЩИЕ ПОЛОЖЕНИЯ**

**1.1** Материалы для изготовления ВСС и устанавливаемых на них механизмов, подлежащих

техническому наблюдению Регистра, должны удовлетворять требованиям части XIII «Материалы» Правил классификации и постройки морских судов.

## **ЧАСТЬ XIV. СВАРКА**

---

### **1 ОБЩИЕ ПОЛОЖЕНИЯ**

**1.1** Сварка конструкций ВСС должна выполняться в соответствии с требованиями части XIV «Сварка» Правил классификации и постройки морских судов.

## ЧАСТЬ XV. АВТОМАТИЗАЦИЯ

### 1 ОБЩИЕ ПОЛОЖЕНИЯ

#### 1.1 Область распространения.

1.1.1 Настоящая часть распространяется на механические установки ВСС, а также на отдельные виды устройств, входящих в состав систем автоматизации установок.

1.1.2 Кроме требований настоящей части, на механические установки ВСС и отдельные виды устройств автоматизированного оборудования распространяются все применимые требования разд. 1 — 3 части XV «Автоматизация» Правил классификации и постройки морских судов.

#### 1.2 Определения и пояснения.

1.2.1 Определения и пояснения, относящиеся к общей терминологии, приведены в Общих положениях настоящих Правил и в части XV «Автоматизация» Правил классификации и постройки морских судов.

Кроме того, в настоящей главе дополнительно приняты следующие определения.

Система стабилизации — система, предназначенная для стабилизации положения судна в пространстве по таким параметрам, как крен, дифферент, курс и высота движения, а также для снижения бортовой, килевой, вертикальной качки и рыскания.

Система автоматической стабилизации — система, предусматривающая автоматическую стабилизацию судна по параметрам, указанным в 1.2.1.1.

Самостабилизация судна — стабилизация, которая обеспечивается исключительно за счет заложенных в конструкцию судна (корпус, крылья и т.п.) характеристик.

Принудительная стабилизация судна — стабилизация, которая обеспечивается автоматической системой управления или посредством ручного управления.

Комбинированная стабилизация — стабилизация, которая обеспечивается, как автоматической системой, так и системой стабилизации с ручным управлением.

Системы дистанционного управления — системы, обеспечивающие управление работой механической установки с поста управления судном.

Резервные системы управления — системы, осуществляющие контроль за необходимыми функциями, требуемыми для безопасной эксплуатации судна, в случае отказа или неправильной работы основных систем управления.

#### 1.3 Объем технического наблюдения.

1.3.1 Техническому наблюдению при изготовлении подлежит следующее оборудование, системы, устройства:

.1 системы автоматической стабилизации;

.2 системы управления, контроля, защиты и регулирования устройств, механизмов и систем, подлежащих техническому наблюдению Регистра и перечисленных в соответствующих частях настоящих Правил;

.3 другие системы, оборудование и устройства по требованию Регистра.

1.3.2 Техническому наблюдению на судне подлежат также системы, устройства, оборудование автоматизации, перечисленные в других частях настоящих Правил.

### 2 ТЕХНИЧЕСКАЯ ДОКУМЕНТАЦИЯ

2.1 Требования к технической документации, представляемой на рассмотрение и одобрение Регистру, изложены в Общих положениях.

2.2 До начала изготовления отдельных видов систем автоматизации и элементов ответственного назначения, устанавливаемого на суда должна быть представлена на рассмотрение и одобрение техническая документация, перечисленная в 1.4.1 части XV «Автоматизация» Правил классификации и постройки морских судов.

### 3 СИСТЕМЫ СТАБИЛИЗАЦИИ

3.1 Система стабилизации должна быть такой, чтобы при выходе из строя или неисправной работе любого органа стабилизации (рули, крылья, закрылки, гибкие ограждения, реактивные устройства), его силового привода или оборудования автоматизации системы стабилизации (датчики, логические устройства) можно было бы обеспечить поддержание в безопасных пределах основных параметров движения при помощи оставшихся исправных исполнительных органов или перевести судно в водоизмещающий или другой безопасный режим.

3.2 На случай выхода из строя системы автоматической стабилизации для судов, не обладающих самостабилизацией движения, должна быть предусмотрена система защиты, автоматически переводящая судно в водоизмещающий или другой безопасный режим. Система защиты может не предусматриваться, если в системе стабилизации

предусмотрено резервирование, обеспечивающее равноценную безопасность. При использовании указанной защиты должно быть предусмотрено ее отключение (а также повторное включение) с поста управления судном.

Должна быть предусмотрена сигнализация об отключении системы защиты и о возникновении повреждения в ее цепи, а также о переходе на резервный элемент, устройство или систему.

**3.3 Система защиты по превышению контролируемых параметрами предельных значений должна автоматически снижать скорость судна с последующим переводом его в водоизмещающий или другой безопасный режим. При этом должны быть приняты во внимание безопасные величины крена, дифферента, угла сноса, а также сочетания дифферента и осадки, имея в виду назначение судна и его условия эксплуатации. Должны быть также учтены последствия от прекращения подачи энергии к исполнительным органам движения, подъема и стабилизации.**

**3.4 Система автоматической стабилизации должна получать питание, по крайней мере, от двух независимых источников. Переключение с одного источника на другой не должно приводить к изменению стабилизации судна.**

**3.5 Проектантом судна должны быть определены опасные значения кренов, дифферентов и изменений клиренса, а также должен быть представлен расчет (или результаты модельных испытаний), подтверждающий, что выбранные параметры и степень стабилизации судна исключают появление указанных опасных значений.**

На испытаниях головного судна должно быть показано, что система стабилизации судна обеспечивает безопасность его эксплуатации при ходе на эксплуатационном режиме при наихудших допускаемых условиях, а также продемонстрированы последствия при имитации возникновения наиболее опасных отказов.

#### 4 ПОСТ УПРАВЛЕНИЯ СУДНОМ

**4.1 Любой отказ систем дистанционного или автоматического управления судном должен вызвать срабатывание АПС и не должен препятствовать нормальной работе на ручном управлении.**

**4.2 На всех судах посты управления судном должны иметь рабочие места, оборудованные органами управления следующими аварийными устройствами и системами:**

- .1 стационарными системами пожаротушения;**
- .2 аварийной остановки вентиляторов и заслонок помещений, защищаемых системой пожаротушения;**
- .3 аварийной остановки топливоподкачивающих**

насосов к главным и вспомогательным механизмам;

**.4 аварийной остановки всех источников электрической энергии (орган управления должен иметь защиту от случайного или некомпетентного приведения в действие);**

**.5 экстренной (аварийной) остановки главных и вспомогательных механизмов.**

Органы управления должны располагаться в пределах досягаемости вахтенного, находящегося на рабочем месте.

#### 5 ОБОРУДОВАНИЕ АВТОМАТИЗАЦИИ МЕХАНИЧЕСКИХ УСТАНОВОК

**5.1 При дистанционном автоматизированном управлении механической установкой (реверс и изменение оборотов) все действия по ее управлению и маневрированию судном должны производиться с поста управления судном. При отказе системы ДАУ управление реверсом и изменением оборотов должно производиться с поста управления механической установкой.**

**5.2 В дополнение к дистанционному управлению на пульте управления судном должно быть предусмотрено аварийное устройство для быстрого перевода судна в водоизмещающий режим и, если необходимо, устранения тяги. Указанное устройство должно быть полностью независимо от дистанционного управления.**

**5.3 Если пост управления механизмами находится за пределами поста управления судном, между этими постами должны быть предусмотрены средства связи. Перевод управления с одного поста на другой должен осуществляться только с поста управления судном.**

На судах категории В, в одном или нескольких постах за пределами поста управления судном, должны предусматриваться органы управления движением или маневрированием судна, а также устройствами и системами, указанными в 4.2. Такие посты должны иметь прямую связь с постом управления судном с постоянной вахтой.

**5.4 Система защиты должна автоматически останавливать ту часть контролируемой механической установки, неисправности в которой могут привести к аварийному состоянию установки.**

Движение и подъем судна должны прекращаться только в том случае, если возникает опасность, требующая немедленной остановки судна.

Любое повреждение цепи системы защиты не должно вызывать остановки контролируемого механизма.

Должно быть предусмотрено устройство отключения защиты (а также повторного включения) с поста управления судном; при этом оно должно быть

защищено от несанкционированного приведения в действие.

**5.5** На пассажирских и грузовых судах системы дистанционного управления главными механизмами и рулевыми устройствами должны иметь резервные системы управления. На грузовых судах резервное управление может осуществляться из машинного помещения.

## 6 СИСТЕМА АВАРИЙНО-ПРЕДУПРЕДИТЕЛЬНОЙ СИГНАЛИЗАЦИИ (АПС)

**6.1** Аварийно-предупредительная сигнализация, указывающая на ситуации, требующие немедленного вмешательства, должна быть представлена в постах управления и отчетливо видна обслуживающему персоналу.

**6.2** Система АПС в посту управления судном должна подавать сигналы согласно табл. 6.2.

**6.3** Сигнализация о приведении в действие аварийного устройства перевода судна в водоизмещающий режим, требуемая 6.2, должна быть предусмотрена на всех постах, с которых могут выполняться функции, связанные с управлением судна.

**6.4** На посту управления судном должны быть предусмотрены отдельные сигналы:

- .1 «Вода в машинном помещении»;
- .2 «Пожар в машинном помещении»;

.3 «О выходе из строя системы аварийно-предупредительной сигнализации».

## 7 СИСТЕМА ЗАЩИТЫ

**7.1** Предусматриваемые устройства отключения защит должны исключать их непреднамеренное включение.

Включение этих устройств должно сопровождаться визуальным сигналом.

Таблица 6.2

№ п/п	Контролируемый параметр	Цвет световой сигнализации
1	Срабатывание системы обнаружения пожара	Красный
2	Исчезновение питания от основного источника электрической энергии	Красный
3	Превышение максимально допустимой частоты вращения ГД	Красный
4	Тепловой разгон аккумуляторной батареи <sup>1</sup>	Красный
5	Достижение контролируемыми параметрами судовых механизмов и систем предельных значений (за исключением превышения максимально допустимой частоты вращения ГД)	Желтый
6	Исчезновение питания устройств управления курсом или дифферентом	Желтый
7	Автоматическое включение осушительного насоса	Желтый
8	Отказ системы компасов	Желтый
9	Верхний и нижний уровень в топливных цистернах и других емкостях рабочих сред механизмов ответственного назначения	Желтый
10	Исчезновение питания бортовых, топовых и кормовых ходовых огней	Желтый
11	Отказ любого источника питания	Желтый
12	Отказ вентилятора, установленного для вентиляции помещений, в которых могут скапливаться взрывоопасные смеси паров, газов и пыли с воздухом	Желтый
13	Повреждение топливопровода высокого давления ГД или вспомогательного дизельного двигателя ответственного назначения	Желтый
14	Высокий уровень льяльных вод в каждом водонепроницаемом отсеке ниже расчетной ватерлинии	Желтый

<sup>1</sup>Только для никель-кадмиевых щелочных батарей.

## ЧАСТЬ XVI. СПАСАТЕЛЬНЫЕ СРЕДСТВА

### 1 ОБЩИЕ ПОЛОЖЕНИЯ И ОПРЕДЕЛЕНИЯ

1.1 Спасательные средства и устройства должны обеспечивать оставление судна экипажем и пассажирами в соответствии с требованиями 7.7 части III «Устройства, оборудование и снабжение» и разд. 13 настоящей части.

1.2 За исключением случаев, предусмотренных в настоящей части, спасательные средства и устройства должны отвечать требованиям, изложенным в части II «Спасательные средства» Правил по оборудованию морских судов.

1.3 Определения, относящиеся к общей терминологии, приведены в Общих положениях настоящих Правил и в части II «Спасательные средства» Правил по оборудованию морских судов.

1.4 Дополнительно в настоящей части приняты следующие определения.

**Место посадки** — место, с которого производится посадка в коллективные спасательные средства. Место посадки может служить также местом сбора, если оно имеет достаточное пространство, где можно безопасно выполнять мероприятия, связанные с использованием места сбора.

**Спускное устройство** или приспособление — средство для безопасного перемещения спасательной шлюпки или спасательного плота или дежурной шлюпки с места их размещения на воду.

**Спасение** — безопасный подъем из воды спасаемых людей.

### 2 СРЕДСТВА СВЯЗИ И СИГНАЛЬНОЕ ОБОРУДОВАНИЕ

2.1 На судах должно быть предусмотрено радиооборудование для спасательных средств:

.1 на каждом пассажирском высокоскоростном судне и на каждом грузовом высокоскоростном судне валовой вместимостью 500 и более должно быть предусмотрено, по крайней мере три комплекта УКВ-аппаратуры двусторонней радиотелефонной связи;

.2 на каждом борту каждого пассажирского высокоскоростного судна и каждого грузового высокоскоростного судна валовой вместимостью 500 и более должно иметься, по крайней мере, одно устройство указания местоположения спасательного средства для целей поиска и спасания. Такое устройство указания местоположения спасательного средства для целей поиска и спасания должно отвечать требованиям разд. 10 части IV

«Радиооборудование» Правил по оборудованию морских судов. Устройства указания местоположения спасательных средств для целей поиска и спасания должны размещаться в таких местах, чтобы их можно было быстро перенести в любое коллективное спасательное средство. Альтернативно одно устройство указания местоположения спасательного средства для целей поиска и спасания должно располагаться в каждом коллективном спасательном средстве;

.3 на грузовых ВСС валовой вместимостью менее 500 должно быть предусмотрено по крайней мере два комплекта УКВ-аппаратуры двусторонней радиотелефонной связи и одно устройство указания местоположения спасательного средства для целей поиска и спасания.

2.2 Внутрисудовые средства связи и авральная сигнализация должны отвечать требованиям части II «Спасательные средства» Правил по оборудованию морских судов.

### 3 ИНДИВИДУАЛЬНЫЕ СПАСАТЕЛЬНЫЕ СРЕДСТВА

3.1 Если пассажиры или члены экипажа имеют доступ на открытые палубы в нормальных условиях эксплуатации, по меньшей мере один спасательный круг на каждом борту судна, имеющий возможность быстро разобшаться с судном с поста управления судна и с места его установки или рядом с ним, должен быть снабжен самозажигающимся огнем и автоматически действующей дымовой пашкой. Устройства для удержания на месте и крепления автоматически действующей дымовой пашки должны быть такими, чтобы она не могла быть сброшена или приведена в действие посредством ускорений, возникающих при столкновениях или посадках на мель.

3.2 По меньшей мере один спасательный круг должен быть установлен рядом с каждым обычным выходом с судна и на каждой открытой палубе, на которую имеют доступ пассажиры и экипаж, при условии что установлены, как минимум два спасательных круга.

3.3 Спасательные круги, установленные рядом с каждым обычным выходом с судна, должны быть снабжены плавучими линиями длиной не менее 30 м.

3.4 Не менее половины общего количества спасательных кругов должны быть снабжены самозажигающимися огнями. Спасательные круги с огнями, не должны являться спасательными кругами, снабженными линиями в соответствии с требованиями 3.3.

**3.5** Для каждого находящегося на борту человека должен быть предусмотрен спасательный жилет, и, кроме того:

.1 должно быть предусмотрено определенное количество спасательных жилетов, пригодных для детей, равное, по меньшей мере 10 % находящихся на борту пассажиров или более, в зависимости от необходимости, с тем, чтобы на каждого ребенка приходилось по одному спасательному жилету;

.2 на каждом пассажирском судне должны иметься спасательные жилеты не менее, чем для 5 % находящихся на борту людей. Эти спасательные жилеты должны храниться на видных местах на палубе или на местах сбора;

.3 должно иметься достаточное количество спасательных жилетов для вахтенного персонала, а также для использования в удаленных местах расположения спасательных шлюпок и плотов и дежурных шлюпок;

.4 все спасательные жилеты должны быть снабжены огнем.

**3.6** Спасательные жилеты должны размещаться так, чтобы они были легкодоступными, а места их хранения ясно обозначены.

**3.7** Для каждого человека в команде дежурной шлюпки, должен быть предусмотрен гидротермокостюм соответствующего размера.

**3.8** Для каждого члена экипажа, включенного в команду морской эвакуационной системы (МЭС) для выполнения обязанностей по посадке пассажиров в коллективные спасательные средства, должен быть предусмотрен гидротермокостюм или защитный костюм. Эти гидротермокостюмы или защитные костюмы не требуются, если судно постоянно совершает рейсы в теплых климатических условиях (район между 30° с.ш. и 30° ю.ш.).

#### 4 ИНСТРУКЦИИ И НАСТАВЛЕНИЯ НА СЛУЧАЙ АВАРИИ

**4.1** Для каждого находящегося на борту человека должны быть предусмотрены четкие инструкции, которым надлежит следовать в случае аварии.

**4.2** В общественных помещениях, а также на видном месте у мест сбора, в других пассажирских помещениях и рядом с каждым местом для сидения должны быть вывешены схемы, рисунки и инструкции на соответствующих языках с целью информации пассажиров относительно:

.1 их места сбора;

.2 основных действий, которые они должны выполнять в случае аварии;

.3 способа надевания спасательного жилета.

**4.3** Каждое пассажирское судно должно иметь места сбора пассажиров, которые должны:

.1 находиться вблизи мест посадки и обеспечить легкий доступ всех пассажиров в места посадки, за

исключением случаев, когда места сбора и места посадки объединены;

.2 быть достаточно просторными для сбора пассажиров и проведения инструктажа.

**4.4** В каждой столовой, кают-компании и комнате отдыха экипажа должно быть наставление по оставлению судна.

#### 5 ИНСТРУКЦИИ ПО ЭКСПЛУАТАЦИИ

**5.1** На спасательной шлюпке или спасательном плоту, либо вблизи них, а также на органах управления их спуском должны быть предусмотрены таблички или условные обозначения, которые должны:

.1 пояснять назначение органов управления и порядок приведения в действие средства, а также содержать необходимые инструкции или предупреждения;

.2 быть хорошо видимыми при аварийном освещении;

.3 использовать символы в соответствии с рекомендациями приложения 2 части II «Спасательные средства» Правил по оборудованию морских судов.

#### 6 УСТАНОВКА КОЛЛЕКТИВНЫХ СПАСАТЕЛЬНЫХ СРЕДСТВ

**6.1** Спасательные средства должны надежно устанавливаться за пределами жилых помещений для пассажиров и мест посадки и как можно ближе к ним. Установка должна быть такой, чтобы каждое спасательное средство было безопасным и простым способом спускалось на воду и оставалось прикрепленным к судну во время и после спуска. Длина крепёжных тросов и устройств для подтягивания спасательных средств к борту судна должна быть такой, чтобы удерживать спасательные средства в надлежащем положении для посадки. Допускается использование регулируемых по длине крепёжных тросов и/или устройств для подтягивания к борту у выходов, где используются более одного спасательного средства. Устройства для крепления всех крепёжных тросов и устройств для подтягивания к борту должны иметь прочность, достаточную для удержания спасательного средства на месте во время эвакуации.

**6.2** Коллективные спасательные средства должны устанавливаться так, чтобы их крепление можно было отдать на месте их установки на судне или рядом с ним, а также с поста управления судном или рядом с ним.

**6.3** Насколько это практически возможно, коллективные спасательные средства должны быть



распределены таким образом, чтобы была обеспечена одинаковая вместимость по обоим бортам судна.

**6.4** Порядок спуска надувных спасательных плотов, насколько это практически возможно, должен быть таким, чтобы в момент спуска спасательного плота происходило его надувание. Если автоматическое надувание спасательных плотов практически неосуществимо (например, когда спасательные плоты связаны с МЭС), должны быть приняты меры, обеспечивающие эвакуацию с судна в течение времени, указанного в 13.1.

**6.5** Должна быть предусмотрена возможность спуска коллективных спасательных средств и последующей посадки в них с выделенных мест посадки во всех условиях эксплуатации, предписанных в части IV «Остойчивость», а также во всех условиях затопления после повреждения протяженностью, предписанной в части V «Запас плавучести и деление на отсеки».

**6.6** Места спуска коллективных спасательных средств должны быть расположены так, чтобы обеспечить их безопасный спуск с учетом, в частности, того, что они должны быть в стороне от винта или водометного движителя и участков корпуса с крутыми подзорами.

**6.7** Во время подготовки и спуска коллективные спасательные средства, а также поверхность воды в районе их спуска должны иметь достаточное освещение от основного и аварийного источников электроэнергии, требуемых частью XI «Электрическое оборудование».

**6.8** Должны быть предусмотрены средства, предотвращающие попадание откачиваемой с судна воды на коллективные спасательные средства при их спуске.

**6.9** Каждое коллективное спасательное средство должно устанавливаться:

.1 так, чтобы ни оно, ни приспособления для его установки не мешали использованию любого другого коллективного спасательного средства либо дежурной шлюпки в любом другом месте спуска;

.2 в состоянии постоянной готовности к использованию;

.3 с полным снабжением;

.4 насколько это практически возможно в безопасном и защищенном месте, исключаящем их повреждение в результате пожара или взрыва.

**6.10** Каждый спасательный плот должен устанавливаться с постоянно закрепленным на судне фалинем и средствами, обеспечивающими его свободное всплытие так, чтобы спасательный плот, насколько это практически возможно, свободно всплывал и, если он является надувным, автоматически надувался в случае погружения высокоскоростного судна в воду.

**6.11** Дежурные шлюпки должны устанавливаться:

.1 в состоянии постоянной готовности к спуску в течение не более 5 мин;

.2 в месте, удобном для их спуска и подъема; и

.3 так, чтобы ни дежурная шлюпка, ни приспособления для ее установки не мешали использованию коллективного спасательного средства либо дежурной шлюпки в любом другом месте спуска.

**6.12** Дежурные шлюпки и коллективные спасательные средства должны быть закреплены и прикреплены к палубе таким образом, чтобы они, по меньшей мере, выдерживали нагрузки, которые могут возникать ввиду определенной горизонтальной нагрузки при столкновении конкретного судна, а также вертикальной расчетной нагрузки в месте установки.

#### **7 ОБЕСПЕЧЕНИЕ ПОСАДКИ В КОЛЛЕКТИВНЫЕ СПАСАТЕЛЬНЫЕ СРЕДСТВА И ДЕЖУРНЫЕ ШЛЮПКИ, А ТАКЖЕ ИХ ПОДЪЕМА**

**7.1** Места посадки должны быть легкодоступны из жилых и служебных помещений. Если назначенные места сбора не являются пассажирскими помещениями, они должны быть легкодоступны из пассажирских помещений, а места посадки должны быть легкодоступны из мест сбора.

**7.2** Пути эвакуации, выходы и места посадки должны отвечать требованиям 7.7 части III «Устройство, оборудование и снабжение».

**7.3** Коридоры, трапы и выходы, обеспечивающие доступ к местам сбора и посадки, должны иметь достаточное освещение от основного и аварийного источников электроэнергии, требуемых частью XI «Электрическое оборудование».

**7.4** Если не установлены коллективные спасательные средства, которые имеют спусковые устройства, должна быть предусмотрена МЭС или равноценное средство эвакуации, позволяющее производить посадку людей в коллективные спасательные средства без прыжка в воду. Такая МЭС или равноценное средство эвакуации должны иметь конструкцию, обеспечивающую посадку людей в коллективные спасательные средства во всех условиях эксплуатации, предписанных в части IV «Остойчивость», а также во всех условиях затопления после повреждения протяженностью, предписанной в части V «Запас плавучести и деление на отсеки».

**7.5** Допускается, чтобы посадка людей осуществлялась непосредственно в спасательные плоты. При этом меры, обеспечивающие посадку в коллективные спасательные средства и дежурную шлюпку, должны быть эффективными при всех внешних условиях, при которых допускается эксплуатация судна, и расстояние от предполагаемого места посадки до ватерлинии не должно превышать 1,5 м при всех состояниях неповреж-

денного судна и при всех предполагаемых повреждениях с учетом крена и дифферента.

7.6 Если на судне категории В для посадки в спасательные шлюпки или на спасательные плоты предусмотрена МЭС, должно быть предусмотрено альтернативное средство эвакуации пассажиров и экипажа в спасательные шлюпки и на спасательные плоты с одного борта в условиях, включающих наихудшие предполагаемые условия, если морская эвакуационная система будет утеряна или выйдет из строя в случае повреждения, имеющего продольную протяженность, указанную в 4.3.1.1 части V «Запас плавучести и деление на отсеки».

7.7 Меры, обеспечивающие посадку в дежурные шлюпки, должны быть такими, чтобы посадка в дежурную шлюпку и ее спуск можно было осуществить с места ее установки и чтобы ее быстрый подъем был возможен, когда она нагружена полным комплектом людей и снабжения.

7.8 Питание систем спуска дежурных шлюпок на судах категории В может обеспечиваться от судового источника энергии при следующих условиях:

.1 шлюпбалка или кранбалка должны получать питание от двух источников в каждом независимом машинном отделении;

.2 должны обеспечиваться требуемые скорости спуска, приспускания и подъема шлюпбалкой или краном, когда используется только один источник энергии;

.3 не требуется, чтобы шлюпбалка или кранбалка приводились в действие из дежурной шлюпки.

7.9 На многокорпусных судах с небольшим углом крена и дифферента  $HL_1$  расчетные углы крена  $20^\circ$  и дифферента  $10^\circ$  для спусковых устройств, требуемые 6.20.1.1 части II «Спасательные средства» Правил по оборудованию морских судов, могут быть заменены на максимальные углы, рассчитанные в соответствии с 13.3.2 части IV «Остойчивость» и 4.7 части V «Запас плавучести и деление на отсеки», включая плечи кренящего момента  $HL_2$ ,  $HPL$ ,  $HL_3$  или  $HL_4$ .

7.10 Шлюпбалки или кранбалки дежурной шлюпки могут быть спроектированы для спуска на воду и подъема из воды только с тремя человеками при условии, что на каждом борту предусмотрены дополнительные меры для посадки, удовлетворяющие требованию пункта 7.5.

7.11 В каждом месте посадки в МЭС должен быть предусмотрен нож в безопасном исполнении.

## 8 ЛИНЕМАТАТЕЛЬНОЕ УСТРОЙСТВО

8.1 Должно быть предусмотрено линематателное устройство, отвечающее требованиям 6.21 части II «Спасательные средства» Правил по оборудованию морских судов.

## 9 ЭКСПЛУАТАЦИОННАЯ ГОТОВНОСТЬ, ТЕХНИЧЕСКОЕ ОБСЛУЖИВАНИЕ

### 9.1 Рабочая готовность.

Перед выходом судна из порта, а также в течение всего рейса, все спасательные средства должны быть в рабочем состоянии и готовы к немедленному использованию.

### 9.2 Техническое обслуживание.

9.2.1 Должны быть предусмотрены инструкции по техническому обслуживанию спасательных средств на судне, в соответствии с которыми и должно производиться техническое обслуживание.

9.2.2 Вместо инструкций, требуемых в 9.2.1, Регистр может допустить использование программы планового технического обслуживания спасательных средств на судне.

### 9.3 Техническое обслуживание лопарей.

9.3.1 Лопари, используемые в спусковых устройствах, должны периодически проверяться, при этом особое внимание должно уделяться участкам, проходящим через шкивы. Они должны заменяться через промежутки времени, не превышающие 5 лет или, в необходимых случаях, по мере их износа, смотря по тому, что наступит раньше.

9.4 Запасные части и ремонтные принадлежности.

Должны быть предусмотрены запасные части и ремонтные принадлежности спасательных средств и отдельных их компонентов, подверженных быстрому износу или расходу и требующих регулярной замены.

### 9.5 Маркировка мест размещения.

Контейнеры, консоли, стеллажи и другие подобные места, где размещаются спасательные средства, должны иметь маркировку в виде символов в соответствии с рекомендациями приложения 2 к части II «Спасательные средства» правил по оборудованию морских судов, указывающих на размещенное в этом месте устройство и его назначение. Если в этом месте размещено более одного устройства, должно быть также указано их количество.

## 10 КОЛЛЕКТИВНЫЕ СПАСАТЕЛЬНЫЕ СРЕДСТВА И ДЕЖУРНЫЕ ШЛЮПКИ

### 10.1 Все суда должны иметь:

.1 коллективные спасательные средства вместимостью, достаточной для размещения не менее 100 % от общего числа людей, для перевозки которых судно освидетельствовано, при условии, что имеются минимум два таких коллективных спасательных средства;

.2 кроме того, коллективные спасательные средства общей вместимостью, достаточной для

размещения не менее 10 % от общего числа людей, для перевозки которых судно освидетельствовано;

.3 достаточное количество коллективных спасательных средств для размещения общего числа людей, для перевозки которого судно освидетельствовано в случае, если какое-либо одно коллективное спасательное средство будет потеряно или станет непригодными к использованию;

.4 по меньшей мере, одну дежурную шлюпку для спасания находящихся в воде людей, но не менее одной такой шлюпки на каждом борту, если судно освидетельствовано для перевозки более 450 пассажиров;

.5 независимо от положений 10.1.4, суда должны иметь дежурные шлюпки в достаточном количестве для того, чтобы при оставлении судна общим числом людей, для перевозки которого оно освидетельствовано:

.5.1 каждая дежурная шлюпка производила сбор на воде не более девяти спасательных плотов, предусмотренных в соответствии с 10.1.1; или

.5.2 каждая дежурная шлюпка производила сбор на воде не более 12 спасательных плотов, предусмотренных в соответствии с 10.1.1, если Регистр убежден, что дежурные шлюпки могут буксировать пару таких спасательных плотов одновременно;

.5.3 эвакуация с судна могла быть произведена в течение времени, указанном в разд. 13;

.6 суда длиной менее 30 м могут быть освобождены от требования иметь дежурную шлюпку при условии, что они отвечают всем следующим требованиям:

.6.1 судно имеет устройства, позволяющие поднять из воды беспомощного человека в горизонтальном или почти горизонтальном положении;

.6.2 наблюдение за подъемом беспомощного человека может осуществляться с ходового мостика; и

.6.3 судно обладает маневренностью, достаточной для подхода к людям и подъема их на борт в наилучших предполагаемых условиях эксплуатации.

10.2 Допускается использование открытых двусторонних надувных спасательных плотов, отвечающих требованиям разд. 12, на судах категории А вместо спасательных плотов, отвечающих требованиям 6.9 или 6.10 части II «Спасательные средства» Правил по оборудованию морских судов, если судно совершает рейсы в защищенном районе с подходящими климатическими условиями (район между 30° с.ш. и 30° ю.ш.).

## 11 МЕСТО ДЛЯ ПОДЪЕМА ЛЮДЕЙ

11.1 На судне, выполняющем рейсы продолжительностью 2 ч или более между каждым портом захода, должно быть предусмотрено место для приема людей на борт вертолета.

## 12 ОТКРЫТЫЕ ДВУСТОРОННИЕ СПАСАТЕЛЬНЫЕ ПЛОТЫ

### 12.1 Общие положения.

Все открытые двусторонние спасательные плоты должны:

.1 быть изготовлены надлежащим образом из материалов, одобренных Регистром;

.2 не повреждаться на месте установки в диапазоне температуры воздуха от  $-18^{\circ}\text{C}$  до  $+65^{\circ}\text{C}$ ;

.3 быть способны эксплуатироваться в диапазоне температуры воздуха от  $-18^{\circ}\text{C}$  до  $+65^{\circ}\text{C}$ , а также в диапазоне температуры морской воды от  $-1^{\circ}\text{C}$  до  $+30^{\circ}\text{C}$ ;

.4 не подвергаться гниению, быть коррозионно-стойкими и не подвергаться чрезмерному воздействию морской воды, нефти или грибов;

.5 быть устойчивыми и сохранять свою форму в надутом состоянии при полной загрузке;

.6 быть снабжены световозвращающим материалом в тех местах, где это будет способствовать их обнаружению с учетом требований приложения 1 к части II «Спасательные средства» Правил по оборудованию морских судов.

### 12.2 Конструкция.

12.2.1 Открытый двусторонний спасательный плот должен иметь такую конструкцию, чтобы, будучи сброшенным в воду в контейнере с высоты 10 м, спасательный плот и его снабжение работали удовлетворительно. Если открытый двусторонний спасательный плот установлен на высоте более 10 м над ватерлинией при наименьшей эксплуатационной осадке, он должен быть типа, который удовлетворительно прошел испытание срабатыванием, по меньшей мере, с этой высоты.

12.2.2 Открытый двусторонний надутый спасательный плот, когда находится на плаву, должен выдерживать неоднократные прыжки на него с высоты, по меньшей мере 4,5 м.

12.2.3 Открытый двусторонний спасательный плот и его оборудование должны иметь такую конструкцию, чтобы его можно было буксировать со скоростью 3 узла на тихой воде, когда плот нагружен полным комплектом людей и снабжения, с развернутым плавучим якорем.

12.2.4 Открытый двусторонний спасательный плот, когда он полностью надут, должен обеспечивать посадку людей из воды, независимо от того, какой стороной он всплыл.

12.2.5 Главная камера плавучести должна быть разделена:

.1 на два отдельных отсека, надуваемых каждый через свой собственный невозвратный клапан; и

.2 камеры плавучести должны быть устроены так, чтобы в случае повреждения какого-либо одного из отсеков или в случае, если какой-либо один из отсеков

не будет надут, неповрежденные отсеки могли поддерживать на плаву сидящих в нормальном положении людей, массой 75 кг каждый, допускаемых к размещению на спасательном плоту с положительным надводным бортом по всему периметру открытого двустороннего спасательного плота.

**12.2.6** Днище открытого двустороннего спасательного плота должно быть водонепроницаемым.

**12.2.7** Открытый двусторонний спасательный плот должен надуваться нетоксичным газом с помощью системы, отвечающей требованиям 6.9 части II «Спасательные средства» Правил по оборудованию морских судов. Наполнение газом должно занимать не более одной минуты при температуре окружающей среды от +18 °С до +20 °С и не более трех минут при температуре окружающей среды –18 °С. После наполнения открытый двусторонний спасательный плот должен сохранять свою форму, когда нагружен полным комплектом людей и снабжения.

**12.2.8** Каждый отсек надувного плота должен выдерживать давление, по меньшей мере, в три раза превышающее рабочее давление, и должен быть защищен от возникновения давления, в два раза превышающего рабочее давление, либо с помощью предохранительных клапанов, либо путем ограничения количества подаваемого газа. Должны быть предусмотрены средства для установки подкачивающего насоса или мехов.

**12.2.9** Поверхность камер плавучести должна быть из нескользящего материала. По меньшей мере 25 % этих камер должны быть хорошо видимого цвета.

**12.2.10** Число людей, допускаемое к размещению на открытом двустороннем спасательном плоту, должно равняться меньшему из следующих чисел:

.1 наибольшее целое число, полученное от деления объема главных камер плавучести в надутом состоянии, в м<sup>3</sup>, (в который для этой цели не включаются поперечные банки, если таковые имеются) на 0,096; или

.2 наибольшее целое число, полученное от деления внутренней площади горизонтального сечения открытого двустороннего спасательного плота в квадратных метрах (в которую для этой цели может включаться поперечная банка или банки, если таковые имеются), измеренной до внутренней кромки камер плавучести, на 0,372; или

.3 число людей средней массой 75 кг с надетыми спасательными жилетами, которые могут сидеть с внутренней стороны камер плавучести, не мешая работе оборудования спасательного плота.

**12.3** Оборудование открытых двусторонних спасательных плотов.

**12.3.1** Открытый двусторонний спасательный плот должен быть снабжен спасательными леера-

ми, обнесенными провесами с его внутренней и наружной стороны и надежно закрепленными.

**12.3.2** Открытый двусторонний спасательный плот должен иметь надежный фалинь длиной, достаточной для автоматического надувания при достижении плотом поверхности воды. На открытых двусторонних спасательных плотах, вместимостью более 30 человек, должен быть установлен дополнительный фалинь для подтягивания плота к борту.

**12.3.3** Разрывное усилие фалиня и относящихся к нему приспособлений, включая средства крепления его к открытому двустороннему спасательному плоту, за исключением слабого звена, требуемого 6.8.6.2 части II «Спасательные средства» Правил по оборудованию морских судов, должно быть:

.1 7,5 кН — для открытых двусторонних спасательных плотов вместимостью до 8 чел.;

.2 10,0 кН — для открытых двусторонних спасательных плотов вместимостью от 9 до 30 чел.;

.3 15,0 кН — для открытых двусторонних спасательных плотов вместимостью более 30 чел.

**12.3.4** Открытый двусторонний спасательный плот должен быть оснащен, по меньшей мере, следующим количеством надутых посадочных площадок, позволяющих находящимся в воде людям забраться на плот независимо от того, какой стороной всплыл плот:

.1 одной посадочной площадкой для открытых двусторонних спасательных плотов вместимостью до 30 чел.; или

.2 двумя посадочными площадками для открытых двусторонних спасательных плотов вместимостью более 30 чел., причем такие посадочные площадки должны быть разнесены на 180° друг от друга.

**12.3.5** Открытый двусторонний спасательный плот должен иметь водяные карманы, отвечающие следующим требованиям:

.1 площадь поперечного сечения должна иметь форму равнобедренного треугольника, причем основание треугольника должно быть прикреплено к камерам плавучести открытого двустороннего спасательного плота;

.2 конструкция должна быть такой, чтобы карманы заполнялись водой приблизительно на 60 % вместимости в течение 15 — 25 с после развертывания;

.3 карманы, прикрепленные к каждой камере плавучести, обычно должны иметь общую вместимость от 125 до 150 л для надувных открытых двусторонних спасательных плотов вместимостью до 10 чел. включительно;

.4 карманы, прикрепленные к каждой камере плавучести спасательных плотов, рассчитанных на размещение более 10 чел., должны иметь, насколько это практически возможно, общую вместимость

( $12 \times N$ ) литров, где  $N$  — число размещаемых людей;

.5 каждый карман на камере плавучести должен быть прикреплен так, чтобы в развернутом положении он крепился по всей длине своих верхних кромок к самой нижней части нижней камеры плавучести или рядом с ней;

.6 карманы должны быть распределены симметрично по окружности спасательного плота, причем между карманами должен быть достаточный промежуток, обеспечивающий свободный выход воздуха.

**12.3.6** На верхней и нижней поверхностях камер плавучести должна быть установлена, по меньшей мере, одна лампочка с ручным выключателем, отвечающая требованиям 6.8.3.3 части II «Спасательные средства» Правил по оборудованию морских судов.

**12.3.7** На каждой стороне днища спасательного плота должны быть установлены надлежащие автоматические водоотливные устройства:

.1 одно — для открытых двусторонних спасательных плотов вместимостью до 30 чел.; или

.2 два — для открытых двусторонних спасательных плотов вместимостью более 30 чел.

**12.3.8** Снабжение каждого открытого двустороннего спасательного плота должно включать:

.1 одно плавучее спасательное кольцо, прикрепленное к плавучему спасательному линю длиной не менее 30 м и прочностью на разрыв, по меньшей мере, 1 кН;

.2 два складных ножа в безопасном исполнении с плавучей ручкой, прикрепленной к открытому двустороннему спасательному плоту с помощью легких линий. Они должны храниться в карманах таким образом, чтобы, независимо от того, какой стороной всплыл открытый двусторонний спасательный плот, один нож всегда находился на верхней поверхности верхней камеры плавучести в удобном месте, с которого можно легко перерезать фалинь;

.3 один плавучий черпак;

.4 две губки;

.5 один плавучий якорь, постоянно прикрепленный к открытому двустороннему спасательному плоту так, чтобы при надувании открытого двустороннего спасательного плота его можно было легко спустить на воду. Положение плавучего якоря должно быть заметно обозначено на обеих трубах плавучести;

.6 два плавучих гребка;

.7 одну аптечку первой помощи в водонепроницаемой упаковке, которая после употребления может быть снова плотно закрыта;

.8 один свисток или другой равноценный звуковой сигнал;

.9 два фальшфейера;

.10 один водонепроницаемый электрический фонарь, годный для сигнализации по азбуке Морзе, с одним запасным комплектом батарей и одной

запасной лампочкой в водонепроницаемой упаковке;

.11 один комплект ремонтного оборудования для устранения проколов в отсеках плавучести;

.12 один насос или один мех для подкачки.

**12.3.9** Оборудование, указанное в 12.3.8, обозначается как «HSC Paek».

**12.3.10** В необходимых случаях снабжение должно храниться в контейнере, который должен находиться на открытом двустороннем спасательном плоту в закрепленном положении, за исключением случаев, когда он является неотъемлемой частью открытого двустороннего спасательного плота или прикреплен к нему постоянно, и быть способен плавать в воде не менее 30 мин без ущерба для его содержимого. Независимо от того, является контейнер со снабжением неотъемлемой частью открытого двустороннего спасательного плота или прикреплен к нему постоянно, снабжение должно быть легкодоступным, независимо от того, какой стороной всплыл открытый двусторонний спасательный плот. Линь, с помощью которого контейнер со снабжением крепится к открытому двустороннему спасательному плоту, должен иметь прочность на разрыв 2 кН или коэффициент запаса прочности 3 по отношению к массе полного комплекта снабжения, в зависимости от того, какая из величин больше.

**12.4** Контейнеры для открытых двусторонних надувных спасательных плотов.

**12.4.1** Открытые двусторонние спасательные плоты должны быть упакованы в контейнер, который:

.1 изготовлен так, чтобы быть способным выдерживать условия эксплуатации в морской среде;

.2 с упакованным в него спасательным плотом и его снабжением обладает достаточной собственной плавучестью, чтобы вытянуть наружу фалинь и привести в действие механизм газонаполнения при погружении судна;

.3 является, насколько это практически возможно, водонепроницаемым, за исключением сливных отверстий в днище контейнера.

**12.4.2** Контейнер должен иметь маркировку, указывающую:

.1 наименование изготовителя или торговую марку;

.2 серийный номер;

.3 число людей, допускаемое к размещению;

.4 двусторонний "non-SOLAS";

.5 тип заложенного комплекта аварийного снабжения;

.6 дату проведения последнего обслуживания;

.7 длину фалини;

.8 максимально допустимую высоту установки над ватерлинией (в зависимости от высоты, с которой производилось испытание сбрасыванием);

.9 инструкцию по спуску.

12.5 Маркировка открытых двусторонних надувных спасательных плотов.

Открытые двусторонние спасательные плоты должны иметь маркировку, указывающую:

- .1 наименование изготовителя или торговую марку;
- .2 серийный номер;
- .3 дату изготовления (месяц и год);
- .4 наименование и место нахождения станции обслуживания, которая проводила последнее освидетельствование;
- .5 число людей, допускаемое к размещению, — на верху каждой камеры плавучести, шрифтом высотой не менее 100 мм и цветом, контрастирующим с цветом камеры плавучести.

#### 12.6 Инструкции и информация.

Инструкции и информация, требуемые для включения в наставление по оставлению судна и в инструкции по техническому обслуживанию и ремонту на борту судна, должны составляться по форме, пригодной для включения в такое наставление по оставлению судна и инструкции по техническому обслуживанию и ремонту на борту судна. Инструкции и информация должны быть ясными и краткими и должны включать, в зависимости от случая, следующее:

- .1 общее описание открытого двустороннего спасательного плота и его снабжения;
- .2 меры по установке;
- .3 инструкцию по эксплуатации, включая использование связанного с этим спасательного оборудования;
- .4 требования к обслуживанию.

12.7 Испытания открытых двусторонних надувных спасательных плотов.

12.7.1 При испытании открытых двусторонних спасательных плотов в соответствии с рекомендациями части 1 резолюции ИМО MSC.81(70):

- .1 испытания предписанные 5.5, 5.12, 5.16, 5.17.2, 5.17.10, 5.17.11, 5.17.12, 5.18 и 5.20, могут не проводиться;
- .2 часть испытаний, предписанных 5.8 в отношении средств закрытия, могут не проводиться;
- .3 температура  $-30\text{ }^{\circ}\text{C}$  в испытаниях, предписанных 5.17.3 и 5.17.5, может быть заменена на  $-18\text{ }^{\circ}\text{C}$ ; и
- .4 высота сбрасывания 18 м в испытаниях, предписанных 5.1.2, может быть заменена на 10 м.

12.7.2 Исключения и замены, допускаемые в 12.7.1, должны быть отражены в Свидетельстве о типовом одобрении спасательного плота.

### 13 ВРЕМЯ ЭВАКУАЦИИ

13.1 Мероприятия по эвакуации должны быть разработаны таким образом, чтобы эвакуацию с

судна можно было произвести в контролируемых условиях за время, составляющее одну треть времени конструктивной противопожарной защиты (КПЗ), предусмотренного в части VI «Противопожарная защита» для районов повышенной пожароопасности, после вычитания периода времени, составляющего 7 мин и необходимого для первоначальных действий по обнаружению и тушению пожара:

$$T = \frac{(КПЗ) - 7}{3}, \quad (13.1)$$

где  $T$  — время эвакуации, мин;

$КПЗ$  — время конструктивной противопожарной защиты, мин.

13.2 Для сведения Регистру должен быть разработан порядок эвакуации, включая критический анализ путей эвакуации, в связи с одобрением схем противопожарной изоляции, а также для оказания помощи судовладельцам и судостроителям в планировании демонстрации эвакуации, требуемой 13.3.

Порядок эвакуации должен включать:

- .1 передачу капитаном сообщения об аварийной ситуации;
- .2 установление связи с базовым портом;
- .3 надевание спасательных жилетов;
- .4 посадку в спасательные шлюпки или плоты и занятие аварийных постов;
- .5 выключение механизмов и закрытие топливных трубопроводов;
- .6 подачу команды на эвакуацию;
- .7 развертывание спасательных шлюпок и плотов и морских эвакуационных систем, а также дежурных шлюпок;
- .8 подтягивание к борту спасательных шлюпок и плотов;
- .9 осуществление контроля за пассажирами;
- .10 организационную эвакуацию пассажиров под контролем;
- .11 проверку экипажем того, что все пассажиры покинули судно;
- .12 эвакуацию экипажа;
- .13 отход спасательных шлюпок и плотов от судна;
- .14 сбор спасательных средств на воде с помощью дежурной шлюпки, если это предусмотрено.

13.3 Обеспечение требуемого времени эвакуации (установленного в соответствии с 13.1) должно быть проверено путем практической демонстрации, выполняемой в контролируемых условиях в присутствии представителей Регистра, а в отношении пассажирских судов должно быть полностью подтверждено документами и удостоверено Регистром.

13.4 Демонстрации эвакуации должны выполняться с должным учетом проблем, связанных с массовым перемещением людей или паникой, которая может возникать в аварийной ситуации, когда необходима быстрая эвакуация. Демонстрация

эвакуации должны проводиться так, чтобы люди не входили в воду, причем спасательные шлюпки или плоты должны первоначально находиться в местах их установки. Порядок демонстраций должен быть следующим:

**.1** время эвакуации с судна категории А — время, прошедшее с момента первого объявления об оставлении судна при распределении любых пассажиров по схеме нормального рейса до посадки последнего человека в спасательную шлюпку или плот, и должно включать время, необходимое пассажирам и членам экипажа для надевания спасательных жилетов;

**.2** время эвакуации с судна категории В и с грузового судна должно представлять собой время, прошедшее с момента отдачи команды на оставление судна до посадки последнего человека в спасательную шлюпку или плот. Пассажиры и члены экипажа могут быть в спасательных жилетах и находиться в готовности к эвакуации, а также они могут быть распределены на местах сбора;

**.3** для всех судов время эвакуации должно включать время, необходимое для спуска на воду, надувания и закрепления спасательных средств у борта судна в готовности к посадке.

**13.5** Время эвакуации должно быть проверено путем демонстрации эвакуации, которая должна проводиться с использованием спасательных шлюпок и плотов одного борта и размещаемых в них пассажиров и членов экипажа, а также выходов по одному борту, в отношении которого анализ критических путей эвакуации указывает на самое большое время эвакуации.

**13.6** В отношении судов, на которых такое половинное испытание практически неосуществимо, Регистр может рассмотреть вопрос о частичной пробной эвакуации с использованием пути, который, как показывает анализ критических путей эвакуации, является наиболее критическим.

**13.7** Демонстрация должна выполняться в контролируемых условиях в соответствии с планом эвакуации следующим образом:

**.1** демонстрация должна начинаться, когда судно находится на плаву в гавани в достаточно спокойных условиях, причем все механизмы и оборудование работают в режиме, соответствующем нормальным условиям плавания;

**.2** все выходы и двери внутри судна должны быть в том же положении, в котором они находятся в нормальных условиях плавания;

**.3** ремни безопасности, если они требуются, должны быть пристегнуты;

**.4** пути эвакуации для всех пассажиров и членов экипажа должны быть такими, чтобы во время эвакуации людям не требовалось входить в воду.

**13.8** Во время демонстрации эвакуации на пассажирских судах должен использоваться состав людей, имеющих нормальное здоровье, рост и вес; этот состав должен быть представлен, насколько это практически возможно и целесообразно, лицами различного пола и возраста.

**13.9** Отобранные для демонстрации люди, не являющиеся членами экипажа, не должны иметь специальную подготовку для такой демонстрации.

**13.10** Демонстрация аварийной эвакуации должна выполняться на всех высокоскоростных судах новой конструкции и на всех других судах, на которых мероприятия по эвакуации существенно отличаются от ранее испытанных.

**13.11** В наставлении по эксплуатации судна наряду с другими способами эвакуации, указанными в 13.2, должен быть включен специальный способ эвакуации, применяемый на судне во время первоначальной демонстрации, которая лежит в основе освидетельствования. В ходе демонстрации как внутри, так и снаружи судна следует производить видеозаписи, которые должны составлять неотъемлемую часть руководства по оставлению судна.

## 14 УРОВНИ ШУМА

**14.1** Уровень шума в общественных помещениях и жилых помещениях экипажа должен быть возможно более низким, чтобы не мешать прослушиванию сообщений по системе громкоговорящей связи, и обычно не должен превышать 75 дБ(А).

**14.2** Максимальный уровень шума в рубке управления обычно не должен превышать 65 дБ(А) для облегчения связи внутри отсека и внешней радиосвязи.

## ЧАСТЬ XVII. РАДИООБОРУДОВАНИЕ

---

### 1 ОБЛАСТЬ РАСПРОСТРАНЕНИЯ

1.1 Настоящая часть распространяется на ВСС, указанные в 1.1 и 1.2 Общих положений, совершающие международные рейсы, на ВСС, не совершающие международных рейсов, если Администрацией государства, под флагом которого судно совершает рейсы, не принято иное решение о комплектации радиооборудованием этих категорий судов, а также на радиооборудование, предназначенное для установки на вышеупомянутые суда.

1.2 Настоящая часть устанавливает технические требования, которым должно удовлетворять радиооборудование, а также определяет его состав и размещение.

1.3 В отношении всего неоговоренного в настоящей части или оговоренного частично на радиооборудование ВСС распространяются требования части IV «Радиооборудование» Правил по оборудованию морских судов, которые не входят в противоречие с требованиями настоящей части.

### 2 ОПРЕДЕЛЕНИЯ И ПОЯСНЕНИЯ

2.1 Определения и пояснения, относящиеся к общей терминологии, приведены в Общих положениях настоящих Правил и в части IV «Радиооборудование» Правил по оборудованию морских судов.

### 3 ОБЪЕМ ТЕХНИЧЕСКОГО НАБЛЮДЕНИЯ

3.1 Техническому наблюдению Регистра при постройке судна и при его эксплуатации подлежат все виды оборудования средств радиосвязи, требуемые настоящей частью, все относящиеся к ним устройства, автономные источники питания, коммутационные аппараты и кабельные линии, а также помещения и пространства, где размещено это оборудование.

3.2 Техническому наблюдению Регистра на предприятиях (изготовителях) подлежит разработка и изготовление всего радиооборудования, предназначенного для установки на ВСС.

3.3 Порядок осуществления технического наблюдения изложен в Общих положениях о классификационной и иной деятельности и части I «Положения об освидетельствованиях» Правил по оборудованию морских судов.

### 4 ТЕХНИЧЕСКАЯ ДОКУМЕНТАЦИЯ

4.1 Требования к составу технической документации по радиооборудованию ВСС, представляемой на рассмотрение в составе технического или технорабочего проектов, изложены в 3.2.5 части I «Положения об освидетельствованиях», а на разработку и изготовление радиооборудования — в 1.3.4 части IV «Радиооборудование» Правил по оборудованию морских судов.

4.2 В дополнение к документации, указанной в 4.1, должна быть представлена документация о морских районах плавания, определяющая выбор состава устанавливаемого на ВСС радиооборудования, а также документация о способах технического обслуживания в ГМССБ.

### 5 РАДИОУСТАНОВКИ ВСС

#### 5.1 Общие указания.

Радиоустановки ВСС по своему составу, техническим характеристикам, размещению, монтажу, условиям использования и обслуживания должны обеспечивать:

передачу оповещений о бедствии в направлении судно — берег, по крайней мере, двумя отдельными и независимыми средствами;

прием оповещений о бедствии в направлении берег — судно;

передачу и прием оповещений о бедствии в направлении судно — судно;

передачу и прием сообщений для координации поиска и спасания;

передачу и прием сообщений на месте бедствия;

передачу с использованием радиолокационных ответчиков, в соответствии с 2.1.2 части XVI «Спасательные средства» и прием с использованием радиолокационных станций, в соответствии с п. 6 табл. 5.1 части XVIII «Навигационное оборудование» сигналов для определения местонахождения объектов, терпящих бедствие;

передачу и прием информации по безопасности на море;

передачу и прием радиосообщений общего назначения;

передачу и прием сообщений «мостик — мостик».



## 6 СОСТАВ РАДИООБОРУДОВАНИЯ СУДНА

6.1 На каждом ВСС должно быть установлено радиооборудование в соответствии с требованиями 2.2.1 и 2.6 части IV «Радиооборудование» Правил по оборудованию морских судов, в зависимости от районов плавания и от способов технического обслуживания, с помощью которых обеспечивается работоспособность радиооборудования.

## 7 РАЗМЕЩЕНИЕ РАДИООБОРУДОВАНИЯ

7.1 Все требуемое радиооборудование должно быть установлено в помещении, откуда осуществляется управление судном. В помещении, в соответствии с требованиями разд. 3 части IV «Радиооборудование» Правил по оборудованию морских судов, должно быть оборудовано место для несения радиовахты.

7.2 Место для несения радиовахты должно быть оборудовано столом (допускается откидной стол) достаточных размеров для ведения записей и рабочим креслом радиооператора. Если радиооборудование установлено таким образом, что им можно управлять непосредственно с рабочего места вахтенного судоводителя, то для этих целей могут быть использованы стол и рабочее кресло, требуемые разд. 11 части XVIII «Навигационное оборудование».

7.3 Все органы управления, настройки и индикации радиооборудования должны быть расположены у места несения радиовахты так, чтобы они были доступны радиооператору без необходимости оставления рабочего кресла, а их размещение не должно создавать препятствий для управления судном.

7.4 Радиооборудование должно быть расположено так, чтобы обеспечивался свободный доступ к нему для обслуживания на стоянке и на ходу судна.

7.5 Допускается установка радиооборудования в ином, чем предусмотрено в 7.1, помещении при условии выполнения требований, изложенных в 3.2 части IV «Радиооборудование» Правил по оборудованию морских судов. При этом связь при бедствии и для обеспечения безопасности может осуществляться из радиорубки, а подготовка и подача оповещения о бедствии должны обеспечиваться из помещения, откуда осуществляется управление судном.

7.6 Распределительный щит питания радиооборудования, указанного в 8.3, должен располагаться у рабочего места радиооператора. Если место несения радиовахты находится в помещении, откуда

осуществляется управление судном, коммутационное устройство цепей питания радиопередатчиков и командного трансляционного устройства должны иметь такую конструкцию, чтобы их можно было закрыть на замок в отключенном состоянии.

Выполнение требований этой главы обязательно при отсутствии замков для запираания помещения, откуда производится управление судном.

7.7 Размещение аварийной аккумуляторной батареи радиооборудования, требуемой в 8.1, должно соответствовать требованиям, указанным в 3.3 части IV «Радиооборудование» Правил по оборудованию морских судов.

## 8 ИСТОЧНИКИ ПИТАНИЯ

8.1 В течение всего времени, когда судно находится в море, должна быть обеспечена подача электрической энергии от основного, аварийного и резервного источников электрической энергии, достаточной для работы радиоустановок, а также для зарядки резервного источника электрической энергии, в соответствии с требованиями 2.3.4 части IV «Радиооборудование» Правил по оборудованию морских судов.

8.2 Резервный источник электрической энергии должен, в соответствии с требованиями 8.1, обеспечивать одновременную работу радиооборудования, установленного на судне в соответствии с 6.1, в течение, по меньшей мере 1 ч. Требования к резервному источнику электрической энергии изложены в 2.3 части IV «Радиооборудование» Правил по оборудованию морских судов, за исключением 2.3.5 той же части Правил.

8.3 Питание радиооборудования и средств командной трансляции должно производиться по отдельным отходящим фидерам с соответствующей коммутационной и защитной аппаратурой от распределительного щита, предназначенного только для этой цели. На шины этого распределительного щита питание должно подаваться от главного распределительного щита судна, а также от аварийного распределительного щита по отдельным фидерам.

## 9 АНТЕННЫЕ УСТРОЙСТВА

9.1 На каждом судне для обеспечения работы радиооборудования должны быть предусмотрены антенные устройства в соответствии с 2.4 части IV «Радиооборудование» Правил по оборудованию морских судов.

9.2 Вводы и фидерные линии антенн внутри помещений должны выполняться в соответствии с 4.6, а конструкция антенн — в соответствии с 4.1 — 4.5 части IV «Радиооборудование» и 4.2 части V «Навигационное оборудование» Правил по оборудованию морских судов.

9.3 Антенны УКВ-радиостановки должны располагаться на возможно большей высоте над корпусом судна. Антенны УКВ-радиостановки и радиолокационной станции не должны затеняться со всех направлений конструктивными металлическими предметами (надстройками, мачтами, пилонами и т.п.). Радиолокационная антенна, кроме того, должна быть расположена так, чтобы не создавался недопустимый уровень потока мощности на открытых палубах и в незащищенных металлических конструкциями помещениях, где могут находиться люди.

#### 10 КОНСТРУКТИВНЫЕ И ЭКСПЛУАТАЦИОННО-ТЕХНИЧЕСКИЕ ТРЕБОВАНИЯ, ПРЕДЪЯВЛЯЕМЫЕ К РАДИООБОРУДОВАНИЮ

10.1 Все виды радиооборудования, требуемого настоящей частью, по конструктивным и эксплуатационно-техническим характеристикам, должны отвечать соответствующим требованиям разд. 5 — 15 части IV «Радиооборудование» Правил по оборудованию морских судов.

#### 11 ТЕХНИЧЕСКОЕ ОБСЛУЖИВАНИЕ

11.1 Работоспособность радиооборудования ВСС должна обеспечиваться в соответствии 2.6 части IV

«Радиооборудование» Правил по оборудованию морских судов.

11.2 Для судов, совершающих рейсы только между портами, в которых имеются средства берегового технического обслуживания и ремонта радиостановок, и при условии, что продолжительность рейсов между двумя такими портами не превышает шести часов, может использоваться, по крайней мере один способ технического обслуживания.

#### 12 ЗАПАСНЫЕ ЧАСТИ

12.1 Если работоспособность радиооборудования обеспечивается таким способом, как квалифицированное техническое обслуживание и ремонт в море, то судно должно снабжаться запасными частями в соответствии с 2.5 части IV «Радиооборудование» Правил по оборудованию морских судов.

#### 13 РАДИОСПЕЦИАЛИСТЫ

13.1 На каждом судне для обеспечения радиосвязи, в соответствии с требованиями Администрации государства, под флагом которого судно совершает плавание, должны быть квалифицированные специалисты, по крайней мере один из которых должен быть назначен ответственным за радиосвязь при бедствии. На пассажирских судах, по крайней мере один квалифицированный специалист должен быть назначен исключительно для выполнения обязанностей по радиосвязи при бедствии.

## ЧАСТЬ XVIII. НАВИГАЦИОННОЕ ОБОРУДОВАНИЕ

### 1 ОБЛАСТЬ РАСПРОСТРАНЕНИЯ

1.1 Настоящая часть Правил распространяется на ВСС, указанные в 1.1.1 и 1.1.2 Общих положений. Состав навигационного оборудования этих судов должен соответствовать требованиям 5.1. Навигационное оборудование, предназначенное для установки на эти суда, должно соответствовать эксплуатационно-техническим требованиям, изложенным в разд. 11 настоящей части Правил, а в отношении всего не оговоренного, соответствующим требованиям части V «Навигационное оборудование» Правил по оборудованию морских судов.

1.2 Настоящая часть Правил распространяется на ВСС, указанные в 1.1.3 Общих положений. Состав навигационного оборудования этих судов должен быть следующим:

компас магнитный;

устройство дистанционной передачи курса (не требуется, если на судне установлен гироскопический компас, обеспечивающий передачу информации о курсе в соответствующее навигационное оборудование);

радиолокационная станция (РЛС должна работать в диапазоне 9 ГГц, для судов валовой вместимостью менее 300 допускается использование РЛС с соответствующей записью в разделе «Область применения и ограничения» СТО РС), на судах с максимальной скоростью движения 30 уз. и более частота вращения антенны должна быть не менее 40 об/мин);

приемоиндикатор системы радионавигации;

аппаратура ночного видения (допускается использование аппаратуры ночного видения, не предназначенной для использования на ВСС, за исключением пассажирских и ВСС, подпадающих под требования международного кодекса безопасности высокоскоростных судов, ВСС, не оснащенные аппаратурой ночного видения, могут двигаться в темное время суток с ограниченной максимальной скоростью, не превышающей скорость, рассчитанную в метрах в секунду по формуле  $3.7 \times \Delta^{0,1667}$ , где  $\Delta$  — водоизмещение, соответствующее расчетной ватерлинии, м<sup>3</sup>);

система приема внешних звуковых сигналов (не требуется, если помещение поста управления имеет открывающиеся окна или выход на палубу судна);

электронная картографическая система (установка оборудования не требуется при наличии на судне откорректированных бумажных морских навигационных карт для выполнения предвари-

тельной и исполнительной прокладок на протяжении предполагаемого рейса);

бинокль призмный.

При этом, в связи с высокими скоростями движения этих судов рекомендуется оснащать их системой управления курсов или траекторией судна, аппаратурой автоматической идентификационной (информационной) системы (допускается использование аппаратуры класса «В»), эхолотом, отвечающим соответствующим требованиям разд. 11 настоящей части Правил и части V «Навигационное оборудование» Правил по оборудованию морских судов.

1.3 Настоящая часть Правил устанавливает технические требования, которым должно удовлетворять навигационное оборудование, а также определяет его состав и размещение.

1.4 В отношении всего неоговоренного в настоящей части или оговоренного частично на навигационное оборудование ВСС распространяются требования части V «Навигационное оборудование» Правил по оборудованию морских судов, которые не входят в противоречие с требованиями настоящей части.

### 2 ОПРЕДЕЛЕНИЯ И ПОЯСНЕНИЯ

2.1 Определения и пояснения, относящиеся к общей терминологии, приведены в Общих положениях настоящих Правил и в части V «Навигационное оборудование» Правил по оборудованию морских судов.

### 3 ОБЪЕМ ТЕХНИЧЕСКОГО НАБЛЮДЕНИЯ

3.1 Техническому наблюдению Регистра при постройке судна и его эксплуатации подлежат все виды навигационного оборудования, требуемые настоящей частью, и все относящиеся к ним устройства, автономные источники питания, коммутационные аппараты, кабельные линии и др., а также помещения и пространства, где размещено это оборудование.

3.2 Техническому наблюдению Регистра на предприятиях (изготовителях) подлежат разработка и изготовление всех видов навигационного оборудования, предназначенного для установки на ВСС.

3.3 Порядок осуществления технического наблюдения изложен в Общих положениях о

классификационной и иной деятельности и части I «Положения об освидетельствованиях» Правил по оборудованию морских судов.

#### 4 ТЕХНИЧЕСКАЯ ДОКУМЕНТАЦИЯ

4.1 Требования к составу технической документации по навигационному оборудованию судна, которая представляется на рассмотрение и одобрение в составе технического или технорабочего проектов судна, изложены в 3.2.6 части I «Положения об освидетельствованиях», а на изготовление навигационного оборудования — в 1.3.6 части V «Навигационное оборудование» Правил по оборудованию морских судов.

#### 5 СОСТАВ НАВИГАЦИОННОГО ОБОРУДОВАНИЯ СУДНА

5.1 Состав навигационного оборудования ВСС должен соответствовать требованиям табл. 5.1.

5.2 Для выполнения предварительной и исполнительной прокладок каждое высокоскоростное судно должно быть снабжено комплектом откорректированных бумажных навигационных карт, по крайней мере, на запланированный рейс. Выполнение этого требования может быть обеспечено также и электронной картографической навигационно-информационной системой (ЭКНИС), в этом случае должны быть предусмотрены дублирующие средства в соответствии с требованиями 5.15.90 части V «Навигационное оборудование» Правил по оборудованию морских судов.

5.3 Дополнительно к требованиям 5.1 ВСС рекомендуется оборудовать системой единого времени и интегрированной навигационной системой.

#### 6 РАЗМЕЩЕНИЕ НАВИГАЦИОННОГО ОБОРУДОВАНИЯ

6.1 Все навигационное оборудование, требуемое настоящей частью, должно быть размещено в местах, откуда осуществляется управление судном.

Если отдельные комплекты навигационного оборудования не могут быть полностью размещены в таких местах, во всех случаях их индикаторные устройства и органы управления должны быть размещены в соответствии с настоящим требованием.

6.2 Индикаторные устройства и органы управления навигационного оборудования должны быть легко доступны и размещены так, чтобы вахтенный персонал мог управлять судном и получать всю необходимую информацию, сидя на рабочих местах.

6.3 Картушка или репитер магнитного компаса должны быть установлены так, чтобы обеспечивалась возможность снятия показаний компаса с рабочего места вахтенного персонала.

6.4 Индикатор радиолокационной станции должен быть установлен в помещении, откуда осуществляется управление судном. Индикатор должен быть установлен так, чтобы при ориентации по курсу отметка «курс» на экране располагалась вдоль диаметральной плоскости судна в направлении носа.

6.5 Размещение индикатора радиолокационной станции должно быть рассчитано на работу оператора сидя.

6.6 Радиолокационная станция должна устанавливаться так, чтобы, по возможности, она подвергалась наименьшей вибрации.

6.7 Органы управления и устройство отображения информации аппаратуры ночного видения должны быть легко доступны и размещены на рабочем месте вахтенного судоводителя, при этом расстояние от глаз наблюдателя до экрана устройства отображения информации не должно превышать размеров экрана по диагонали более чем в 2,3 раза.

6.8 Чувствительный элемент аппаратуры ночного видения должен быть установлен таким образом, чтобы:

1 в требуемом горизонтальном секторе обзора обеспечивалось отсутствие теневых секторов в пределах 30° на каждый борт от направления прямо по носу;

2 в требуемом вертикальном секторе обзора, в направлении прямо по носу, морская поверхность, отображаемая на экране, не уменьшалась больше чем на две длины судна из-за изменений мертвой зоны собственного судна при вертикальных наклонах чувствительного элемента.

#### 7 ИСТОЧНИКИ ПИТАНИЯ

7.1 Навигационное оборудование, предусмотренное настоящей частью, должно получать питание от основного и аварийного источников электрической энергии судна в соответствии с требованиями части XI «Электрическое оборудование».

7.2 Каждый навигационный прибор, предусмотренный табл. 5.1 и требующий для своей работы питания электрической энергией, должен получать питание от распределительного щита навигационных приборов по отдельным фидерам. На шины навигационного щита питание должно подаваться от главного распределительного щита и от аварийного распределительного щита по двум независимым фидерам.

Таблица 5.1

№ п/п	Навигационное оборудование судна	Количество			Примечание
		Пассажирские суда (100 пассажиров и менее)	Пассажирские суда (450 пассажиров и менее)	Суда валовой вместимостью 500 и более или пассажирские суда (более 450 пассажиров)	
1	Компас магнитный	1	1	1	<p>Не требуется, если установлен гироскопический компас</p> <p>При необходимости сопряжения со средством автосопровождения (САС) или с системой автоматической радиолокационной прокладки (САРП), лаг должен обеспечивать определение скорости относительно воды</p> <p>Для судов неамфибийного типа для указания глубин в водоизмещающем режиме</p> <p>РЛС должна работать в диапазоне 9 ГГц (длина волны 3 см)</p> <p>Требуется обязательно для судов валовой вместимостью более 500</p> <p>Требуется на судах с закрытым ходовым мостиком</p> <p>Радиолокационные отражатели должны работать в диапазонах 3 и 9 ГГц</p> <p>Должно быть обеспечено дублирование в соответствии с 5.15.90 — 5.15.107 части V «Навигационное оборудование» Правил по оборудованию морских судов или с использованием комплекта откорректированных бумажных карт</p> <p>Не требуется на судах, не совершающих международных рейсов</p>
2	Устройство дистанционной передачи информации о магнитном курсе в другое навигационное оборудование	1	—	—	
3	Компас гироскопический	—	1	1	
4	Лаг (гидродинамический, индукционный, доплеровский и др.)	1	1	1	
5	Эхолот	1	1	1	
6	Радиолокационная станция <sup>1</sup>	1	1	2 <sup>2</sup> , 3	
7	Приемоиндикатор системы радионавигации <sup>4</sup>	1	1	1	
8	Индикатор углового положения руля и/или направления упора движителя	1	1	1	
9	Измеритель скорости поворота	1 <sup>5</sup>	1 <sup>5</sup>	1 <sup>5</sup>	
10	Аппаратура ночного видения	1 <sup>6</sup>	1 <sup>6</sup>	1 <sup>6</sup>	
11	Система управления курсом или траекторией судна	1	1	1	
12	Система приема внешних звуковых сигналов	1	1	1	
13	Аппаратура автоматической идентификационной (информационной) системы (АИС)	1	1	1	
14	Регистратор данных рейса <sup>7</sup>	1	1	1	
15	Радиолокационный отражатель	1 <sup>8</sup>	1 <sup>8</sup>	1 <sup>8</sup>	
16	Секстан навигационный	1	1	1	
17	Бинокль призмный	2	1	1	
18	Барометр-анероид	1	1	1	
19	Анемометр	1	1	1	
20	Кренометр	1	1	1	
21	Хронометр	1	1	1	
22	Секундомер	1	1	1	
23	Электронная картографическая навигационно-информационная система (ЭКНИС)	1	1	1	
24	Оборудование системы опознавания судов и слежения за ними на дальнем расстоянии (ОСДР)	1	1	1	

<sup>1</sup> По крайней мере, одна РЛС должна быть оснащена средством автоматической радиолокационной прокладки или средством автосопровождения, соответствующими скорости движения судна.

<sup>2</sup> Вторая РЛС должна работать в диапазоне 3 ГГц (длина волны 10 см).

<sup>3</sup> Если требуется установка двух РЛС, то они должны работать независимо друг от друга.

<sup>4</sup> Используемая система радионавигации должна быть доступна в любое время в течение предполагаемого рейса.

<sup>5</sup> Измеритель скорости поворота требуется для судов валовой вместимостью менее 500 в случае если испытания, проведенные в соответствии с требованиями приложений 3 и 9, главы 19 Кодекса ВС 2000 года, показали, что скорость поворота может превысить уровень безопасности 1.

<sup>6</sup> В соответствии с требованиями 9.1.

<sup>7</sup> Регистраторы данных рейса должны также устанавливаться на грузовые суда валовой вместимостью более 3000.

<sup>8</sup> Должны устанавливаться на любых судах валовой вместимостью 150 и менее.

7.3 Освещение магнитных компасов должно осуществляться от основного и аварийного источников электрической энергии.

## 8 ЗАПАСНЫЕ ЧАСТИ

8.1 Для всех навигационных приборов должны быть предусмотрены запасные части в соответствии с 2.5 части V «Навигационное оборудование» Правил по оборудованию морских судов.

## 9 ПЛАВАНИЕ В ТЕМНОЕ ВРЕМЯ СУТОК

9.1 Для эксплуатации ВСС в темное время суток на нем должна быть установлена аппаратура ночного видения.

## 10 ПОСТЫ УПРАВЛЕНИЯ СУДНОМ

10.1 На всех стояночных и ходовых режимах управление судном должно осуществляться из поста управления судном — ходового мостика.

10.2 Помещение поста управления судном должно располагаться в верхней части надстройки или выступать над верхней палубой. По всему периметру этого помещения должны быть предусмотрены окна, обеспечивающие круговой обзор по всему горизонту. Если круговой обзор не обеспечивается, должны быть предусмотрены два поста управления.

В помещении поста управления должен быть предусмотрен, по крайней мере один выход на борт или в корму судна. Кроме того, помещение поста управления должно сообщаться с внутренними помещениями. При этом должны быть приняты меры, исключающие возможность прохода пассажиров в пост управления судном.

10.3 Количество теневых секторов должно быть минимальным. Суммарный теневой сектор от положения прямо по носу до  $22,5^\circ$  в корму от траверза с обоих бортов не должен превышать  $20^\circ$ . При этом, каждый отдельный теневой сектор не должен превышать  $5^\circ$ , а сектор беспрепятственного обзора между теневыми секторами должен быть не менее  $10^\circ$ . Обзор поверхности моря с рабочего места судоводителя, несущего ходовую вахту в положении сидя, не должен быть затенен на расстояние более одной длины судна прямо в нос судна и на  $90^\circ$  на каждый борт, независимо от осадки, дифферента и палубного груза судна.

10.4 Пост управления судном, по возможности, должен быть таким, чтобы обеспечивались визуальное наблюдение и возможность использования створных знаков, расположенных в направлении, противоположном направлению движения судна.

10.5 Количество рабочих мест для вахтенного персонала в помещении поста управления судном должно быть достаточным для нормального несения вахты, управления судном и проведения швартовных операций. При этом, с каждого рабочего места должен быть обеспечен обзор за окружающей обстановкой, достаточный для выполнения служебных обязанностей.

10.6 Количество рабочих мест и варианты их размещения зависят от возможности кругового обзора по всему горизонту, принятого порядка несения ходовой вахты судоводителем, рулевым механиком и радиоспециалистом, а также от степени автоматизации судна.

10.7 Если для проведения швартовных операций на судне оборудовано специальное рабочее место, то обзор с этого места должен быть достаточным для осуществления безопасного подхода судна к причалу одним судоводителем.

10.8 Если для управления работой главного двигателя и радиоустановки оборудованы специальные рабочие места, то их размещение не должно мешать управлению судном.

10.9 На каждом рабочем месте вахтенного персонала должны быть предусмотрены рабочее кресло, пульта управления с необходимыми органами управления для обеспечения выполнения вахтенными всех предписанных им функций.

10.10 Кресла должны быть удобными и расположены так, чтобы вахтенный персонал в процессе управления судном мог сидеть лицом вперед по ходу судна. Высота кресел должна быть регулируемой так, чтобы помимо обзора, указанного в 10.3, обеспечивались также возможность использования оборудования, органов управления и приборов сигнализации, индикации и контроля, указанных в 10.15.

10.11 Кресла должны быть снабжены ремнями безопасности и постоянно закреплены в наиболее удобном для персонала положении, которое не должно самопроизвольно изменяться в условиях эксплуатации. Члены вахтенного персонала, сидя в отрегулированных креслах, с правильно надетыми ремнями безопасности, должны иметь возможность выполнять все операции, указанные в 10.10. При этом, в процессе управления судном должна быть исключена необходимость в изменении регулировок кресел. Исключением из этого может быть только работа с органами управления, которые используются редко и в случаях, не связанных с необходимостью использования ремней безопасности.

**10.12** Стол для ведения навигационной прокладки на карте и ведения записей в вахтенном журнале на рабочем месте должен иметь достаточные размеры для размещения на нем навигационных карт и пособий. Стол должен быть установлен таким образом, чтобы вахтенный судоводитель мог работать с картами и пособиями не вставая с рабочего кресла. Стол не требуется при наличии на судне электронной картографической системы.

**10.13** Размеры стола на рабочем месте должны быть не меньше следующих:

- .1 ширина 760 мм;
- .2 глубина 660 мм.

**10.14** При наличии на судне автоматического устройства управления рулем для удержания судна на заданном курсе, стол для ведения навигационной прокладки на карте допускается располагать вне рабочего места, но вблизи него. В этом случае допускается, чтобы вахтенный судоводитель временно покидал свое кресло.

**10.15** У каждого рабочего места в соответствии с предназначением в посту управления должны быть расположены следующие устройства и приборы:

.1 рукоятки управления направлением и частотой вращения главных двигателей или рукоятки управления машинными телеграфами;

.2 рукоятки, кнопки или штурвалы систем управления курсом, т.е. управления рулевыми машинами, крыльями, закрылками, поворотными воздушными винтами, соплами, струйными рулями, бортовыми подруливающими устройствами, устройствами дифференциального пропульсивного упора движителей, системами изменения геометрической формы судна или элементов его подъемной силы, воздушными или водяными рулями, подъемными вентиляторами и т.п.;

.3 указатели частоты и направления вращения главных двигателей, курсоуказатели, указатели положения пера руля, крыльев, закрылков, поворотных воздушных винтов, сопел, струйных рулей, бортовых подруливающих устройств, устройств дифференциального пропульсивного упора движителей, систем изменения геометрической формы судна или элементов его подъемной силы, воздушных или водяных рулей, подъемных вентиляторов и т.п.;

.4 приборы сигнализации о неисправностях в двигателях, устройствах и системах управления, указанных в 10.15.1, 10.15.2 и 10.15.5;

.5 пульт управления системой автоматической стабилизации судна и пульт управления автоматом безопасности;

.6 органы ручного управления, включающие и отключающие автомат безопасности системы автоматической стабилизации режимов хода судна;

.7 световые табло и звуковые сигналы системы аварийно-предупредительной сигнализации автома-

тизированных механизмов, систем и устройств судна;

.8 световые табло и звуковые сигналы автоматических систем обнаружения пожара;

.9 устройство дистанционного пуска систем пожаротушения;

.10 щиты сигнально-отличительных фонарей и относящиеся к ним сигнализации;

.11 навигационное оборудование, предусмотренное настоящей частью;

.12 радиоборудование, предусмотренное частью XVII «Радиоборудование»;

.13 устройство световой и звуковой сигнализации о неисправностях в системе вентиляции помещений специальной категории;

.14 выключатели дистанционной остановки вентиляторов в жилых, служебных, машинных и помещениях специальной категории;

.15 приборы измерения температуры, давления, уровней жидкости, электрического напряжения и нагрузки и других важных параметров механизмов и устройств энергетической установки судна;

.16 дистанционные устройства отключения насосов, перекачивающих воспламеняющиеся жидкости и управления системами пожаротушения;

.17 сигнализационные устройства о повышении уровня воды в осушаемых помещениях;

.18 любые другие приборы, устройства, органы управления, в том числе и аварийного назначения, которые могут потребоваться в зависимости от конструкции судна.

**10.16** Оборудование, перечисленное в 10.15, должно быть размещено на пультах, переборках, столах и т.п. Оно должно иметь такие конструкции и размеры шкал, световых и цифровых индикаторов, сигнальных ламп, органов управления. Оборудование должно быть установлено и освещено так, чтобы вахтенный персонал мог свободно наблюдать за приборами и манипулировать органами управления, не вставая со своих рабочих мест во всех возможных условиях эксплуатации.

**10.17** Приборы сигнализации, индикации и контроля, перечисленные в 10.15, и органы управления должны быть сгруппированы в соответствии с их функциональным назначением. Приборы сигнализации, индикации и контроля должны иметь четкую маркировку с указанием любых ограничений, если эта информация не предоставляется вахтенному персоналу иным способом. Панели приборов сигнализации, индикации и контроля, а также органы управления, относящиеся к аварийному оборудованию, такому как средства пожаротушения, устройства спуска спасательных плотов и т.п., должны быть сгруппированы и расположены отдельно. Не допускается какая-либо рационализация приборов сигнализации, индикации и



контроля путем взаимного переключения или совместного использования функций.

**10.18** Приборы сигнализации, индикации и контроля должны иметь такую конструкцию, что бы их показания были четко различимы при любых условиях освещенности. При этом свет, излучаемый этими приборами не должен создавать помех для вахтенного судоводителя в ночное время.

**10.19** Поверхности приборов сигнализации, индикации и контроля, а также органов управления должны быть темного, матового цвета, не дающего отблесков.

**10.20** Непосредственно перед вахтенным персоналом, обращенным лицом к носу судна, должно быть расположено только наиболее важное и необходимое оборудование, при условии, что оно не отвлекает внимание и не мешает наблюдению за окружающей обстановкой.

Если показания приборов сигнализации, индикации и контроля и визуальная информация, отображаемая на индикаторах навигационного оборудования, предназначены одновременно для нескольких членов вахтенного персонала, они должны быть легко различимы с любого рабочего места. Если это невозможно, то данный прибор или средство индикации должны быть продублированы.

**10.21** Если по условиям размещения и составу радиооборудования несение радиовахты и управление радиооборудованием на указанных рабочих местах будет затруднено, должно быть предусмотрено отдельное рабочее место радиооператора в дополнение к указанному в 10.5. При этом пульт управления УКВ-радиоустановкой во всех случаях должен находиться у рабочих мест, указанных в 10.5.

**10.22** Между помещением поста управления судном и помещениями, в которых размещены механизмы ответственного назначения, такие как двигательные установки, аварийные посты управления рулем и т.п., должны быть предусмотрены средства связи. Порядок, условия оснащения и технические требования к устройствам связи изложены в части XI «Электрооборудование» Правил классификации и постройки морских судов.

**10.23** В помещении поста управления судном должен быть установлен выносной командный микрофонный пост командного трансляционного устройства. Трансляционные линии должны охватывать все помещения, к которым имеют доступ пассажиры и члены экипажа, помещения, через которые проходят пути эвакуации, а также места посадки в спасательные шлюпки и плоты.

**10.24** Помещение поста управления судном должно быть оборудовано общим и местным отоплением и вентиляцией.

**10.25** Освещение в помещении поста управления должно быть интенсивным и достаточным для

выполнения вахтенным персоналом своих непосредственных обязанностей как в ходовом режиме судна, так и на стоянке. Освещение должно быть регулируемым как по интенсивности, так и по направленности. Если в темное время суток для оборудования в рабочем режиме требуется местное освещение, за исключением освещения прокладочного стола, то для поддержания зрительной адаптации к темноте должен использоваться красный свет.

**10.26** Освещение поста управления и шумы, создаваемые приборами и устройствами, установленными в помещении поста управления судном, не должны создавать помех для судовождения.

**10.27** Если предусмотрена дополнительная возможность управления судном с постов, не являющихся постом управления судном, указанным в 10.2, переключение приборов сигнализации, индикации и контроля, а также органов управления на работу с других постов должно производиться только с поста управления судном.

**10.28** В помещении поста управления судном должны быть предусмотрены штепсельные розетки, питаемые от аварийного источника электрической энергии, для подключения переносной лампы, которая должна постоянно находиться в посту управления судном.

**10.29** При оборудовании поста управления судном объединенным пультом управления судном надлежит руководствоваться положениями настоящей части, положениями 5.12 части V «Навигационное оборудование» Правил по оборудованию морских судов и 4.5 части XI «Электрическое оборудование» Правил классификации и постройки морских судов.

**10.30** Число межоконных перемычек должно быть минимальным. Они не должны располагаться непосредственно перед рабочими местами вахтенного судоводителя и рулевого.

**10.31** Положение стекол поста управления судном и кривизна их поверхности не должны давать отблесков, отражений и вносить искажений, которые могли бы приводить к ошибкам в управлении судном. При этом применение поляризованных и тонированных стекол запрещено. Для уменьшения нежелательного отражения стекла передних окон должны быть наклонены наружу от вертикальной плоскости на угол не менее 10° и не более 25°. Материал, из которого изготовлены стекла, не должен давать опасных осколков при разрушении.

**10.32** Передние окна и, в зависимости от конфигурации ходового мостика, другие окна должны быть оборудованы устройствами для эффективной очистки стекол, их обогрева и обдува. Эти средства должны быть такими, чтобы любое достаточно вероятное их повреждение не могло отрицательно повлиять на обзор из помещения поста управления судном.



**10.33** Конструкция и программное обеспечение оборудования, установленного в помещении поста управления судном, должна исключать возможность его использования для целей, иных, чем судовождение, связь и других, необходимых для безопасной эксплуатации судна.

## 11 ЭКСПЛУАТАЦИОННО-ТЕХНИЧЕСКИЕ ТРЕБОВАНИЯ, ПРЕДЪЯВЛЯЕМЫЕ К НАВИГАЦИОННОМУ ОБОРУДОВАНИЮ

### 11.1 Общие требования.

**11.1.1** Все навигационные приборы и устройства, входящие в состав навигационного оборудования судна, должны иметь технические характеристики не ниже требуемых настоящей частью, и быть установлены так, чтобы обеспечивалось безопасное судовождение в том районе и в тех условиях плавания, для которых судно предназначено.

**11.1.2** Все навигационное оборудование, требуемое настоящими Правилами, а также навигационное оборудование, предназначенное для установки на ВСС в дополнение к требуемому, по техническим характеристикам должно отвечать требованиям разд. 5 части V «Навигационное оборудование» Правил по оборудованию морских судов, а также применимым требованиям настоящей части, обусловленным высокими скоростями судов, от 30 до 70 уз.

**11.1.3** Для отображения навигационной информации от различных датчиков могут применяться средства отображения информации (индикаторы), объединяющие данные, поступающие от нескольких источников. При этом представление навигационной информации на таких средствах отображения, расположенных в помещении поста управления судном, должно осуществляться в соответствии с требованиями разд. 6 части V «Навигационное оборудование» Правил по оборудованию морских судов.

### 11.2 Гироскопические компасы.

**11.2.1** Гирокомпас при скорости судна до 30 уз. должен отвечать требованиям 5.3 части V «Навигационное оборудование» Правил по оборудованию морских судов, а также ниже перечисленным требованиям при скорости судна от 30 до 70 уз.

**11.2.2** Гирокомпас, установленный на горизонтальном и неподвижном основании в широтах до 70°, должен отвечать следующим техническим требованиям:

.1 время приведения в меридиан — не более 6 ч;

.2 установившаяся погрешность показаний на любом курсе должна быть в пределах  $\pm 0,75^\circ \times$  секанс широты, при этом среднее квадратичное значение

разности между отдельными отсчетами курса и средним значением курса должно быть менее  $\pm 0,25^\circ \times$  секанс широты;

.3 установившаяся погрешность показаний от пуска к пуску должна быть в пределах  $\pm 0,25^\circ \times$  секанс широты.

**11.2.3** В широтах до 70°, при эксплуатации судна в полосе широт 10°, гирокомпас должен отвечать следующим эксплуатационно-техническим требованиям:

.1 время приведения в меридиан при бортовой и килевой гармонической качках с периодом 6 — 15 с, амплитудой 5° и при максимальном горизонтальном ускорении 0,22 м/с<sup>2</sup> должно быть не более 6 ч;

.2 установившаяся погрешность показаний основного прибора компаса, от пуска к пуску, в эксплуатационных условиях судна, связанных с изменениями магнитного поля и окружающей температуры, должна быть в пределах  $\pm 1^\circ \times$  секанс широты;

.3 остаточная погрешность показаний, после ввода коррекции по скорости и курсу, при скорости в 70 уз., не должна превышать  $\pm 0,25^\circ \times$  секанс широты;

.4 максимальная погрешность показаний, обусловленная большим ускорением судна до скорости 70 уз., не должна превышать  $\pm 2^\circ$ ;

.5 погрешность показаний, обусловленная быстрым изменением курса судна на 180°, при максимальной угловой скорости поворота 20°/с и скорости 70 уз., не должна превышать  $\pm 3^\circ$ ;

.6 постоянные и переменные погрешности показаний, обусловленные гармоническими бортовой качкой до 20°, килевой качкой до 10° и рысканьем судна до 5° с периодом 6 — 15 с, при максимальном горизонтальном ускорении не более 1 м/с<sup>2</sup>, на любом курсе (особенно при 45°, 90° и 315°), не должны превышать  $\pm 1^\circ \times$  секанс широты;

.7 гироскопические компасы должны надежно работать, как это указано в 5.1.2 части V «Навигационное оборудование» Правил по оборудованию морских судов, при этом максимальная погрешность не должна превышать  $\pm 1^\circ$ ;

.8 наибольшее расхождение в показаниях основного прибора гирокомпаса и репитеров не должно превышать  $\pm 0,5^\circ$  при любых условиях эксплуатации;

.9 скорость обработки следящей системы гирокомпаса должна быть не менее 20°/с.

**11.2.4** Гирокомпас должен иметь картушку или аналоговый репитер для отображения информации о курсе судна, оборудование для визуального пеленгования, курсограф, а также корректор для корректировки показаний компаса по скорости судна и широте места.

Градуировка должна быть в равных интервалах через один градус или десятую часть градуса.

Цифровые обозначения должны наноситься через каждые  $10^\circ$  от  $0^\circ$  по часовой стрелке до  $360^\circ$ .

Дополнительно может быть предусмотрен цифровой репитер индикатор, курс на котором должен воспроизводиться в виде трех цифр (четвертой цифрой могут быть указаны десятые доли градуса). Если используется гирокомпас с цифровым индикатором, он должен включать указатель поворота.

**11.2.5** Система дистанционной передачи показаний гирокомпаса должна быть рассчитана таким образом, чтобы обеспечивалась одновременная работа собственных репитеров, курсографа, а также репитеров, установленных в другом навигационном оборудовании.

**11.2.6** Курсограф должен обеспечивать запись курса по времени с точностью  $\pm 1$ .

**11.2.7** Должны быть предусмотрены световая и/или звуковая индикация о готовности гирокомпаса к работе, а также звуковая и световая сигнализации о прекращении подачи питания или неполадках в системе компаса.

**11.2.8** Компас должен быть обеспечен электропитанием от главного и аварийного источников питания с автоматическим переключением.

**11.2.9** Гироскопический компас должен быть оснащен устройствами для коррекции погрешностей, вызванных изменениями скорости судна и влиянием магнитного поля в тех или иных широтах.

**11.2.10** Должны быть предусмотрены соответствующие интерфейсы, предназначенные для передачи информации о курсе в другое навигационное оборудование, такое как РЛС, САПГ, САС, СЭП, АИС, ЭКНИС, регистратор данных рейса, система управления курсом или траекторией судна.

**11.3** Системы управления курсом судна (авто-рулевые).

**11.3.1** Система управления курсом ВСС при скорости судна до 30 уз. должна отвечать требованиям 5.16 части V «Навигационное оборудование» Правил по оборудованию морских судов, а также нижеперечисленным требованиям, обусловленным особенностями ВСС и следующими условиями их эксплуатации:

- .1 скорость судна 30 — 70 уз.;
- .2 максимальная скорость поворота  $20^\circ/\text{с}$ ;
- .3 плавание судна в широтах до  $70^\circ$ .

**11.3.2** Система управления курсом судна должна обеспечивать автоматическое удержание судна на заданном курсе с минимальной нагрузкой на рулевую привод по величине и количеству переключений руля.

**11.3.3** Система управления курсом судна, с учетом его маневренных характеристик, должна автоматически удерживать судно на заданном курсе с точностью не хуже  $\pm 2^\circ$ .

При этом система управления курсом судна должна быть оборудована регулятором допустимого отклонения от заданного курса (рысканья), а

максимальная амплитуда рысканья не должна превышать допустимую при ручном управлении. Система управления курсом судна должна быть оборудована устройством ограничения угла перекладки руля и средствами сигнализации о достижении его предельного значения.

**11.3.4** Система управления курсом судна должна обеспечивать поворот судна в пределах маневренных характеристик судна и в соответствии с 11.4.1.2.

**11.3.5** Система управления курсом судна должна обеспечивать ее адаптацию (ручную или автоматическую) к изменяющимся характеристикам управляемости судна, вызванным высокими скоростями, ускорениями, степенью загрузки судна, погодными условиями и состоянием моря. При этом должны быть предусмотрены органы контроля и корректировки параметров системы.

**11.3.6** Должна обеспечиваться возможность перехода с режима ручного управления на автоматический и наоборот при любом положении руля. Переход должен быть плавным и не должен вызывать ударов. При этом должна быть обеспечена индикация используемого режима управления. При переходе с режима ручного управления на автоматическое система должна обеспечивать вывод судна на заданный курс. При этом должна быть исключена возможность непреднамеренного и несанкционированного изменения заданного курса судна. Переход с режима автоматического управления на ручное должен быть возможен при любой ситуации, даже в случае неисправности автоматической системы управления. При ручном управлении системой должна быть возможность блокировки включения автоматического режима управления.

**11.3.7** Органы управления, предназначенные для переключения системы из режима ручного управления в автоматический и наоборот, должны находиться у главного поста управления рулем и в непосредственной близости друг от друга.

**11.3.8** Органы управления, предназначенные для изменения курса должны быть такими, чтобы изменение заданного курса вправо соответствовало вращению органа управления по часовой стрелке, наклону вправо рукоятки органа управления или команде на поворот вправо, если орган управления представляет собой цифровое устройство. Изменение заданного курса влево должно соответствовать вращению органа управления против часовой стрелки, наклону влево рукоятки органа управления или команде на поворот влево, если орган управления представляет собой цифровое устройство.

При этом изменение заданного курса должно производиться изменением положения только одного органа управления системы.

Органы управления на дистанционных постах управления должны отвечать требованиям настоящей

главы. При этом переключение на управление системой с дистанционного поста должно быть возможно только с главного поста управления.

**11.3.9** Система управления курсом судна должна быть электрически соединена с гирокомпасом и получать информацию о курсе.

**11.3.10** Система управления курсом судна должна обеспечивать сигнализацию об отказе любого датчика информации, используемого в процессе управления. При этом все аварийные сигналы предупреждений, которые могут возникнуть при работе датчиков информации, должны дублироваться на пульте управления курсом судна.

**11.3.11** Система управления курсом судна должна иметь звуковую и визуальную аварийную сигнализацию об отсутствии или снижении напряжения питания.

**11.3.12** Должна быть предусмотрена сигнализация о превышении допустимого отклонения от заданного курса, при этом устройство слежения за курсом должно получать информацию от независимого датчика.

**11.3.13** Устройства аварийной сигнализации должны располагаться у поста управления рулем.

**11.3.14** Сопряжение системы управления курсом судна с датчиками информации должно осуществляться в соответствии с 5.1.31 части V «Навигационное оборудование» Правил по оборудованию морских судов.

#### **11.4** Аппаратура ночного видения.

**11.4.1** Аппаратура ночного видения должна быть рассчитана на непрерывную работу в течение темного времени суток (период времени от захода до восхода солнца). Аппаратура ночного видения должна обеспечивать обнаружение на заданном расстоянии от судна объектов, выступающих над поверхностью воды и представляющих опасность для судоходства таких, как малые неосвещенные суда, плавающие бревна, нефтяные баки, контейнеры, буи, льдины, киты и т.п., а также отображение их на экране. Аппаратура ночного видения должна определять положение объектов относительно судна и представлять их изображение в реальном масштабе времени.

**11.4.2** Аппаратура должна быть готова к работе не более чем через 15 мин после ее включения.

**11.4.3** Аппаратура ночного видения, в условиях умеренного звездного освещения и при отсутствии облачности и Луны, должна обеспечивать обнаружение стандартной цели, находящейся на расстоянии не менее 600 м, с вероятностью не менее 90 %. Под стандартной целью понимается черный металлический объект, расположенный перпендикулярно к заданному направлению обнаружения и имеющий такие размеры, что при погружении его в воду, минимум на 50 %, он будет выступать над поверхностью на 1,5 м в длину и 0,5 м в высоту.

Стандартная цель, до испытаний, должна находиться в воде по крайней мере в течение 24 ч.

**11.4.4** Аппаратура должна обеспечивать обнаружение и отображение объектов, находящихся:

в горизонтальной плоскости, по крайней мере, в секторе 20°, по 10° на каждый борт от направления прямо по носу;

в вертикальной плоскости, по крайней мере, в секторе 12°, при этом должна быть обеспечена возможность наблюдения за горизонтом.

Могут быть предусмотрены и другие сектора обзора, включение которых должно осуществляться специальным переключателем без фиксатора, возвращающим оборудование к отображению объектов в основных секторах обзора. На рабочем месте вахтенного судоводителя должна быть предусмотрена визуальная индикация об используемом секторе обзора.

**11.4.5** Должна быть предусмотрена возможность перемещения центральной оси горизонтального сектора обзора, по крайней мере, на угол в 20° на каждый борт. Угловая скорость перемещения центральной оси должна быть не менее 30°/с. При этом перемещение должно осуществляться только одним органом управления и аппаратура должна быть способна автоматически возвращаться к исходному сектору обзора в направлении прямо по носу с угловой скоростью не менее 30°/с.

**11.4.6** Для компенсации возможного дифферента судна должна быть предусмотрена возможность перемещения центральной оси вертикального сектора обзора на угол не менее 10°.

**11.4.7** Направление движения собственного судна должно отображаться на экране в виде электронной отметки курса с погрешностью  $\pm 1^\circ$ . Должна быть предусмотрена визуальная индикация курсового угла с погрешностью не более  $\pm 1^\circ$ , которая должна появляться при перемещении оси горизонтального сектора обзора на угол, когда отметка курса исчезает с экрана устройства отображения информации.

**11.4.8** Чувствительный элемент аппаратуры ночного видения должен иметь конструкцию, обеспечивающую работоспособность при следующих условиях окружающей среды:

килевой и/или бортовой качке до 10°;

при относительной скорости встречного и/или истинного ветра до 100 уз.;

обледенении;

забрызгивании или загрязнении линзы чувствительного элемента.

Должна быть обеспечена возможность очистки линзы чувствительного элемента из помещения поста управления судном.

В случае выхода из строя устройства поворота чувствительного элемента должна быть обеспечена возможность фиксации его в направлении прямо по носу.

**11.4.9** Конструкция прибора должна быть такой, чтобы исключить или свести к минимуму действие таких помех, как: ослепление светом, отражения света, зарева и других визуальных помех.

**11.4.10** Аппаратура должна иметь индикацию о том, что она включена и находится в работе.

**11.4.11** В аппаратуре ночного видения должна быть предусмотрена визуальная сигнализация о возникновении любой возможной неисправности.

**11.4.12** Количество органов управления должно быть минимальным. У органов управления должны быть предусмотрены четкие надписи и/или общепринятые символы, указывающие их назначение. Не рекомендуется применение органов управления двойного назначения, а также использование меню для управления аппаратурой.

**11.4.13** Органы управления должны быть хорошо различимы в темноте. Если предусмотрена их подсветка, то она должна быть регулируемой.

**11.4.14** Экран устройства отображения информации аппаратуры ночного видения не должен

мерцать и ослеплять вахтенный персонал. Размер экрана должен быть достаточным для отображения изображения размером не менее 180 мм по диагонали.

**11.4.15** В случае, если определенные функции оборудования ночного видения реализованы с помощью программного обеспечения, то оно должно:

- отображать статус интерфейса пользователя;
- содержать подробные описания функций, выполняемых программным обеспечением;

- быть защищено от внесения непреднамеренных и/или несанкционированных изменений;

- соответствовать требованиям части XV «Автоматизация» Правил классификации и постройки морских судов.

**11.4.16** В случае если изготовителем аппаратуры рекомендуется периодически проводить техническое обслуживание аппаратуры, то она должна быть оснащена счетчиком часов работы.

## ЧАСТЬ XIX. СИГНАЛЬНЫЕ СРЕДСТВА

---

### 1 ОБЩИЕ ПОЛОЖЕНИЯ

1.1 Сигнальные средства ВСС, если в настоящей части не оговорено иное, должны удовлетворять требованиям части III «Сигнальные средства» Правил по оборудованию морских судов.

#### 2 СНАБЖЕНИЕ СИГНАЛЬНЫМИ СРЕДСТВАМИ

2.1 Для СВП в комплект запасных фонарей, кроме перечисленных в 2.2.4 части III «Сигнальные средства» Правил по оборудованию морских судов, должен входить желтый проблесковый фонарь.

2.2 В посту управления судном должны размещаться, по крайней мере, 12 красных парашютных ракет.

2.3 Должна предусматриваться переносная сигнальная лампа, способная работать независимо от основного судового источника питания. Она должна находиться в посту управления судном, готовая к использованию в любое время.

2.4 ВСС должны иметь, по крайней мере один прожектор, управление которым должно осуществляться из поста управления судном.

### 3 УСТАНОВКА СИГНАЛЬНЫХ СРЕДСТВ НА СУДНЕ

3.1 Стационарная установка судового колокола не требуется, но должно быть предусмотрено устройство, обеспечивающее быструю установку его на штатном месте.

Колокол и устройство должны храниться в непосредственной близости от места установки.

3.2 Передний топовый фонарь, или, если имеется только один топовый фонарь, на ВВС, имеющем отношение длины к ширине менее чем 3, может быть расположен на высоте меньшей, чем требуется 4.2.1.1 части III «Сигнальные средства» Правил по оборудованию морских судов при условии, что углы при основании равнобедренного треугольника, видимого со стороны оконечностей и образованного бортовыми фонарями и топовым фонарем, будут не менее 27°.

3.3 Желтый проблесковый фонарь на СВП должен быть установлен так, чтобы отсутствовало или было сведено к минимуму отражение мигающего света от судовых конструкций, мешающее наблюдению за окружающей обстановкой.

## **ЧАСТЬ XX. ОБОРУДОВАНИЕ ПО ПРЕДОТВРАЩЕНИЮ ЗАГРЯЗНЕНИЯ**

---

### **1 ОБЩИЕ ПОЛОЖЕНИЯ**

#### **1.1 Область распространения.**

**1.1.1** Требования настоящей части распространяются на ВСС, указанные в 1.1 Общих положений.

**1.1.2** В части предотвращения загрязнения окружающей среды ВСС должны соответствовать

применимым требованиям Правил по предотвращению загрязнения с судов, эксплуатирующихся в морских районах и на внутренних водных путях Российской Федерации.

**1.1.3** Дополнительно к 1.1.2 ВСС должны удовлетворять требованиям Администрации, если имеются.

# ЧАСТЬ XXI. СУДА ДЛЯ ПЕРЕВОЗКИ ПЕРСОНАЛА

---

## 1 ОБЩИЕ ПОЛОЖЕНИЯ

### 1.1 Область распространения.

1.1.1 Требования настоящей части распространяются на ВСС, предназначенные для перевозки персонала в количестве более 12, но не более 450 чел. без совершения международных рейсов.

Таким судам к основному символу класса, в дополнение к знаку обозначения типа ВСС согласно 2.5 части I «Классификация», по согласованию с Администрацией, может быть добавлена словесная характеристика **Crew boat**.

1.1.2 Максимальное удаление от места убежища судов со словесной характеристикой **Crew boat** в символе класса — расстояние, которое они могут пройти за 4 ч при эксплуатационной скорости при полной загрузке, но не более 200 миль.

1.1.3 Персонал, перевозимый на таких судах, должен иметь свидетельства, подтверждающие прохождение подготовки в соответствии с разделом А-VI/1 «Обязательные минимальные требования по ознакомлению, начальной подготовке по вопросам безопасности и инструктаж для всех моряков» Кодекса по подготовке и дипломированию моряков и несению вахты (Кодекс ПДНВ).

1.1.4 Перевозка пассажиров в количестве более 12 чел. на судах, имеющих словесную характеристику **Crew boat** в символе класса, не допускается.

1.1.5 Словесная характеристика **Crew boat** в символе класса может быть присвоена судам в постройке и судам в эксплуатации.

### 1.2 Документы.

1.2.1 На суда со словесной характеристикой **Crew boat** в символе класса выдаются документы согласно 5.1 — 5.4 Общих положений.

На суда со словесной характеристикой **Crew boat** в символе класса Свидетельство о безопасности высокоскоростного судна и Разрешение на эксплуатацию высокоскоростного судна не выдаются.

## 2 КЛАССИФИКАЦИЯ

2.1 Классификация судов со словесной характеристикой **Crew boat** в символе класса осуществляется в соответствии с частью I «Классификация».

## 3 КОНСТРУКЦИЯ И ПРОЧНОСТЬ КОРПУСА

3.1 На конструкцию и прочность корпуса судов со словесной характеристикой **Crew boat** в символе класса распространяются применимые требования, изложенные в частях II «Корпус» и XVI «Конструкция и прочность корпусов судов и шлюпок из стеклопластика» Правил классификации и постройки морских судов, а также в части II «Конструкция и прочность корпуса» настоящих Правил.

## 4 УСТРОЙСТВА, ОБОРУДОВАНИЕ И СНАБЖЕНИЕ

4.1 Устройства, оборудование и снабжение судов со словесной характеристикой **Crew boat** в символе класса должны удовлетворять требованиям части III «Устройства, оборудование и снабжение», применяемым к пассажирским судам.

## 5 ОСТОЙЧИВОСТЬ

5.1 Остойчивость судов со словесной характеристикой **Crew boat** в символе класса должна удовлетворять требованиям части IV «Остойчивость», применяемым к пассажирским судам.

## 6 ЗАПАС ПЛАВУЧЕСТИ И ДЕЛЕНИЕ НА ОТСЕКИ

6.1 Запас плавучести и деление на отсеки судов со словесной характеристикой **Crew boat** в символе класса должны удовлетворять требованиям части V «Запас плавучести и деление на отсеки», применяемым к пассажирским судам.

## 7 ПРОТИВОПОЖАРНАЯ ЗАЩИТА

7.1 Конструктивная противопожарная защита судов со словесной характеристикой **Crew boat** в символе класса должна удовлетворять требованиям части VI «Противопожарная защита», применяемым к грузовым судам.

7.2 Противопожарное оборудование и системы судов со словесной характеристикой **Crew boat** в символе класса должны отвечать требованиям разд. 3 части VI «Противопожарная защита», при этом:

.1 судно должно быть оборудовано как минимум одним главным пожарным насосом с производительностью согласно 3.5.1 части VI «Противопожарная защита»;

.2 на судах валовой вместимостью 500 и более, или на судах, на которых главный пожарный насос установлен в помещении, не защищенном стационарной противопожарной системой, должен быть установлен аварийный пожарный насос с подачей не менее 15 м<sup>3</sup>/ч. На судах валовой вместимостью менее 500 аварийный пожарный насос не требуется;

.3 требования 3.9 и 3.11 части VI «Противопожарная защита» не применяются;

.4 должны выполняться требования 3.3 части VI «Противопожарная защита», за исключением:

необходимости защиты камбузов площадью менее 10 м<sup>2</sup> одобренной стационарной системой пожаротушения;

необходимости дистанционного управления системой пожаротушения из рубки управления, при условии обеспечения ручного управления с местного поста, находящегося в безопасном и легкодоступном месте.

7.3 Системы пожарной сигнализации судов со словесной характеристикой **Crew boat** в символе класса должны отвечать требованиям разд. 4 части VI «Противопожарная защита».

7.4 Противопожарное снабжение и запасные части судов со словесной характеристикой **Crew boat** в символе класса должны отвечать требованиям разд. 5 части VI «Противопожарная защита», при этом на судах валовой вместимостью менее 150 наличие комплектов снаряжения пожарного не требуется. На судах валовой вместимостью 150 и более должен предусматриваться, по меньшей мере, один комплект снаряжения пожарного.

## 8 МЕХАНИЧЕСКИЕ УСТАНОВКИ И МЕХАНИЗМЫ

8.1 Механические установки судов со словесной характеристикой **Crew boat** в символе класса должны удовлетворять требованиям части VII «Механические установки», применяемым к грузовым судам.

8.2 Механизмы судов со словесной характеристикой **Crew boat** в символе класса должны удовлетворять требованиям части IX «Механизмы», применяемым к грузовым судам.

8.3 Суда со словесной характеристикой **Crew boat** в символе класса должны быть оборудованы,

как правило, двумя независимыми средствами движения, имеющими собственный приводной двигатель. При этом отказ в работе одного двигателя или обслуживающих его вспомогательных механизмов и систем не должен приводить к отказу другого двигателя и его вспомогательных механизмов и систем.

Для определения возможности установки на судне одного средства движения на рассмотрение Регистру должно быть представлено техническое обоснование.

8.4 В составе проектной документации должен быть представлен анализ отказов пропульсивной установки и рулевого устройства исходя из безопасного возвращения судна в порт при любом единичном отказе либо при пожаре в любом помещении, а также перечень решений, направленных на снижение последствий отказов.

8.5 Для восстановления работоспособности двигателя и средств маневрирования на борту должен быть комплект запасных частей и инструментов для замены вышедших из строя деталей. Объем запасных частей в общем случае должен соответствовать требованиям разд. 4 части VII «Механические установки» с учетом мнения изготовителей оборудования и в зависимости от размеров и характеристик судна.

Вместе с тем объем запасных частей может быть изменен для каждого конкретного случая по согласованию между Регистром и судовладельцем с учетом предполагаемых условий эксплуатации судна.

## 9 СИСТЕМЫ И ТРУБОПРОВОДЫ

9.1 Системы и трубопроводы судов со словесной характеристикой **Crew boat** в символе класса должны удовлетворять требованиям части VIII «Системы и трубопроводы», применяемым к грузовым судам.

## 10 ЭЛЕКТРИЧЕСКОЕ ОБОРУДОВАНИЕ

10.1 Электрическое оборудование судов со словесной характеристикой **Crew boat** в символе класса должно удовлетворять требованиям части XI «Электрическое оборудование», применяемым к пассажирским судам.

10.2 На судах с электрической установкой малой мощности в качестве основного источника электрической энергии допускается устанавливать один генератор с независимым приводом или аккумуляторные батареи, работающие совместно с навешанными генераторами. Если основным источником являются аккумуляторные батареи, их емкость



должна быть достаточной для обеспечения питания необходимого электрического оборудования во всех предусмотренных режимах работы судна при одновременном обеспечении нормальных условий обитаемости в течение 8 ч без подзарядки.

## 11 АВТОМАТИЗАЦИЯ

11.1 Средства автоматизации судов со словесной характеристикой **Crew boat** в символе класса должны удовлетворять требованиям части XV «Автоматизация», применяемым к пассажирским судам.

## 12 МАТЕРИАЛЫ

12.1 Материалы и изделия, подлежащие техническому наблюдению Регистра при их изготовлении, должны удовлетворять требованиям части XIII «Материалы» Правил классификации и постройки морских судов.

## 13 СПАСАТЕЛЬНЫЕ СРЕДСТВА

13.1 Спасательные средства судов со словесной характеристикой **Crew boat** в символе класса должны удовлетворять требованиям части XVI «Спасательные средства», применяемым к грузовым судам.

## 14 РАДИООБОРУДОВАНИЕ

14.1 Радиооборудование судов со словесной характеристикой **Crew boat** в символе класса должно удовлетворять требованиям части XVII «Радиооборудование».

## 15 НАВИГАЦИОННОЕ ОБОРУДОВАНИЕ

15.1 Навигационное оборудование судов со словесной характеристикой **Crew boat** в символе класса должно удовлетворять требованиям части XVIII «Навигационное оборудование», за исключением 1.2.

## 16 ПРЕДОТВРАЩЕНИЕ ЗАГРЯЗНЕНИЯ

16.1 К судам со словесной характеристикой **Crew boat** в символе класса применяются Правила по предотвращению загрязнения с судов, эксплуатирующихся в морских районах и на внутренних водных путях Российской Федерации с учетом требований 10.15.3 — 10.15.5.

16.2 Дополнительно к 16.1 суда должны удовлетворять требованиям Администрации, если имеются.

16.3 Судно должно быть оборудовано сборным(и) танком(ами) нефтяных остатков (шлама), вместимость которого(ых) определяется в соответствии с 8.2.1 части II «Конструкция, оборудование и устройства по предотвращению загрязнения нефтью» Правил по предотвращению загрязнения с судов, эксплуатирующихся в морских районах и на внутренних водных путях Российской Федерации.

16.4 Все грузовые и бункеровочные манифольды должны быть снабжены поддонами для сбора протечек, оборудованные дренажными устройствами в виде патрубка с запорным клапаном. При этом для судов валовой вместимостью 300 и более объем поддонов должен составлять не менее 80 л.

Поддоны должны оборудоваться сточными трубопроводами, проложенными к сборным цистернам, где практически применимо и целесообразно.

16.5 Если на судне предусматривается перевозка ограниченных количеств опасных и вредных жидких веществ наливом, оно должно удовлетворять требованиям главы 4 Руководства для перевозки и перегрузки ограниченных количеств опасных и вредных жидких веществ, перевозимых наливом на борту морских судов снабжения (резолюция ИМО А.673(16) с поправками в резолюции ИМО МЕРС. 158(55)).

**ЛИСТ УЧЕТА ЦИРКУЛЯРНЫХ ПИСЕМ, ИЗМЕНЯЮЩИХ / ДОПОЛНЯЮЩИХ  
НОРМАТИВНЫЙ ДОКУМЕНТ**

---

---

Правила классификации и постройки высокоскоростных судов, 2018

---

НД № 2-020101-111

---

(номер и название нормативного документа)

№ п/п	Номер циркулярного письма, дата утверждения	Перечень измененных и дополненных пунктов
1.	314-26-1122ц от 12.04.2018	1.1.6, 1.3, 5.3.9.1, 5.3.9.2.1, 5.3.9.2.5, 5.3.9.2.6, 5.3.9.2.7, 5.3.12.5, 5.3.13.2, 5.4.5.2, 5.4.5.3, 5.4.5.4, 5.4.5.6
2.	315-43-1160ц от 30.08.2018	часть XVIII: пункт 1.2



# РОССИЙСКИЙ МОРСКОЙ РЕГИСТР СУДОХОДСТВА

ЦИРКУЛЯРНОЕ ПИСЬМО № 314-26-1122ц от 12.04.2018

Касательно:

изменений к Правилам классификации и постройки высокоскоростных судов, 2018, НД № 2-020101-111

Объект(ы) наблюдения:

высокоскоростные суда в постройке и эксплуатации

Дата ввода в действие:

с момента опубликования

Действует до: -

Действие продлено до: -

Отменяет/ изменяет/ дополняет циркулярное письмо №

от

Количество страниц: 1 + 3

Приложение(я):

текст изменений к части II «Конструкция и прочность корпуса» Правил классификации и постройки высокоскоростных судов

Генеральный директор

К.Г. Пальников

Текст ЦП:

Настоящим информируем, что в часть II «Конструкция и прочность корпуса» Правил классификации и постройки высокоскоростных судов, 2018, НД № 2-020101-111, вносятся изменения в соответствии с приложением к настоящему циркулярному письму.

Необходимо выполнить следующее:

1. Довести до сведения инспекторского состава подразделений РС, а также заинтересованных лиц в регионе деятельности РС содержание настоящего циркулярного письма.
2. Применять положения циркулярного письма в практической деятельности РС.

Перечень измененных и дополненных пунктов/глав/разделов (для указания в Листе учета ЦП (форма 8.3.36)):

1.1.6, 1.3, 5.3.9.1, 5.3.9.2.1, 5.3.9.2.5, 5.3.9.2.6, 5.3.9.2.7, 5.3.12.5, 5.3.13.2, 5.4.5.2, 5.4.5.3, 5.4.5.4, 5.4.5.6

Исполнитель: Сурикова И.А.

314

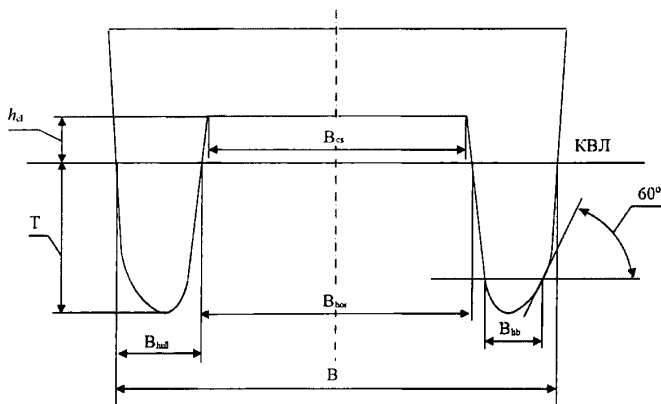
(812) 312-85-72

Система «Тезис» № 18-53633

«ЧАСТЬ II. КОНСТРУКЦИЯ И ПРОЧНОСТЬ КОРПУСА

Пункт 1.1.6 исключается. Нумерация пунктов 1.1.7 – 1.1.8 соответственно меняется на 1.1.6 – 1.1.7.

Рисунок 1.3 «Конструктивные параметры катамарана» заменяется следующим: «



Конструктивные параметры катамарана

Рис.1.3».

Пункт 5.3.9.1. Аннотация к формуле  $(\bar{\rho}_y)^2 = \frac{\rho_y^2}{L^2} \cdot \frac{1+m_\psi}{1+m_z}$  дополняется следующим текстом:

« $\bar{\rho}_y$  – безразмерный центральный радиус инерции масс судна.»;

аннотация к формуле «  $m_\psi = \frac{\pi}{24} \rho g \cdot \frac{\alpha^2}{(3-2\alpha)(3-\alpha)} \cdot \frac{B_{hull}^2 \cdot L^3}{\Delta \cdot \rho_y^2}$  ». Обозначение "Δ" исключается.

Пункт 5.3.9.2.1. Формула для "M<sub>w</sub>" заменяется следующей:

$$\ll M_w = 0,059 \alpha \rho g \left( 0,8 - 4,9 \frac{B_{hull}}{L} \right) \cdot (1 + 2Fr_L - 0,3Fr_L^3) \cdot B_{hull} L^3 f k_M^b, \text{ Т·М}; \gg$$

аннотация к формуле дополняется следующим текстом:

« $\alpha$  – коэффициент полноты площади ватерлинии.»;

формула для "M<sub>d</sub> ..." заменяется следующей:

$$\ll M_d = k_{\rho_y} \left( 3,04 - 4,25 \frac{L_G}{L} \right) \cdot (1 + m_z) \cdot \Delta \cdot L \cdot n \cdot k_M^q, \text{ Т·М}; \gg$$

Пункт 5.3.9.2.5 исключается.

Нумерация пунктов 5.3.9.2.6 и 5.3.9.2.7 соответственно меняется на 5.3.9.2.5 и 5.3.9.2.6.

Пункт 5.3.12.5 исключается.

Пункт 5.3.13.2. Аннотация к формуле (5.3.13.2-1) дополняется следующим текстом:

« $y$  – отстояние рассматриваемой связи от нейтральной оси сечения корпуса, м (см. рис. 5.3.13.2).».

Рисунок 5.3.13.2. Сечения «А-А» и «В-В» заменяются следующими:

«

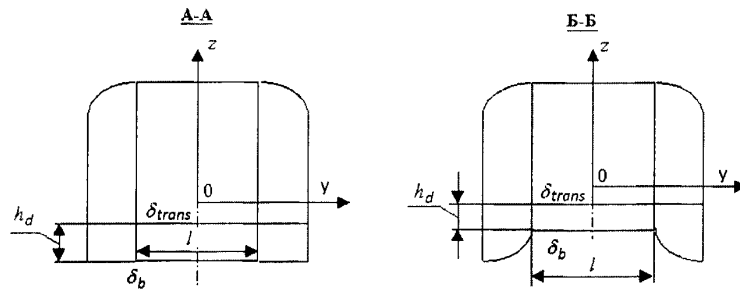


Рис. 5.3.13.2».

**Пункт 5.3.13.2.** Второе выражение в формуле (5.3.13.2-2) заменяется следующим:

$$\langle \sigma_{\delta} = -E(\alpha + \beta) \cdot x \cdot \frac{12}{l^2} \cdot z_{\delta}, \rangle;$$

аннотация к второму выражению в формуле (5.3.13.2-2) дополняется следующим текстом:

« $\alpha$  и  $\beta$  – параметры, определяемые в аннотации к формуле (5.3.13.2-1).».

**Пункт 5.4.5.2.** В аннотации к формуле (5.4.5.2) формулы для определения " $k_0$ " заменяются следующими выражениями:

$$\langle k_0 = 1,0, \text{ если } \frac{10S_0}{B_{cs}L} \leq 0,00015; \rangle$$

$$\langle k_0 = \exp \left[ -1,9 \cdot \left( \frac{10S_0}{B_{cs}L} - 0,00015 \right)^{0,2} \right], \text{ если } \frac{10S_0}{B_{cs}L} > 0,00015, \rangle$$

но не менее 0,3.»;

**Примечание** к формулам для определения " $k_0$ " заменяются следующим текстом:

«Примечания: 1.  $S_0$  — площадь, поддерживаемая элементом (площадь «съемки» нагрузки); для пластин поддерживаемая площадь принимается равной произведению расстояния между ребрами жесткости (шпации) на величину, равную длине большей стороны пластины или трехкратной шпации (в зависимости от того, что меньше).

2.  $B_{cs}$  – ширина соединительного моста в соответствии с рис. 1.3.»;

аннотация к формуле (5.4.5.2) дополняется следующим текстом:

« $\Delta$  - водоизмещение, кН.».

**Пункт 5.4.5.3.** Формула (5.4.5.3) заменяется следующей:

$$\langle P_i = \frac{(56Fr_L^2 + 28Fr_L + 70) \cdot n}{B_{cs} \cdot L} \cdot \Delta \cdot k_x k_0^b k_{sh}, \text{ кН/м}^2, \rangle;$$

в аннотации к формуле параметр  $\bar{h}$  заменяется на  $n$ ;

аннотация дополняется следующим текстом:

« $\Delta$  - водоизмещение, кН.».

**Пункт 5.4.5.4.** Ссылка на пункт «5.4.5.8» заменяется на «5.4.5.3».

**Рис. 5.4.5.4.** Обозначение к рисунку заменяется следующим: «

Распределение расчетных давлений  
по контуру поперечного сечения:  
—— волновые давления,  
- - - ударные давления  
».

**Пункт 5.4.5.6.** Формула (5.4.5.6-2) заменяется следующей:

$$\langle P_w = k_w(P_w^{wl} - \rho g z_i), \text{ кН/м}^2 \rangle;$$

аннотация к формуле (5.4.5.6-2) дополняется следующим текстом:

« $\rho$  – плотность морской воды, т/м<sup>3</sup>».

**Пункт 5.4.5.7.** Формула для определения  $k_\mu(x)$  в аннотации к формуле (5.4.5.7) заменяется следующим выражением:

$$\langle k_\mu(x) = \left(1,0 - \frac{3b(x)}{L}\right) \cdot \left\{1 - \left[2,5 - \left(\frac{1,2B_{hor}}{r(x)} + 0,63\right) \cdot \exp\left(-21 \left(Fr_L - 0,28 \sqrt{\frac{L}{B_{hor}}}\right)^2\right)\right] \cdot \frac{b(x)}{L} \cdot (1 + 2,5Fr_L)^2\right\}; \rangle.$$



# РОССИЙСКИЙ МОРСКОЙ РЕГИСТР СУДОХОДСТВА

**ЦИРКУЛЯРНОЕ ПИСЬМО**

**№ 315-43-1160ц**

**от 30.08.2018**

Касательно:

изменений к Правилам классификации и постройки высокоскоростных судов, 2018 г., НД № 2-020101-111

Объект(ы) наблюдения: Постройка судов – Состав навигационного оборудования

Дата ввода в действие:  
с момента опубликования

Действует до:  
--

Действие продлено до:

Отменяет/ изменяет/ дополняет циркулярное письмо №

Количество страниц: 1+1

Приложение(я):

текст изменений к части XVIII «Навигационное оборудование»

Генеральный директор

К.Г. Пальников

Текст ЦП:

Настоящим информируем о том, что в Правила классификации и постройки высокоскоростных судов вносятся изменения, приведенные в приложении к настоящему циркулярному письму.

Данные изменения будут внесены в Правила при их переиздании.

Необходимо выполнить следующее:

1. Ознакомить инспекторский состав подразделений РС с содержанием настоящего циркулярного письма.
2. Довести содержание настоящего циркулярного письма до сведения заинтересованных организаций в регионе деятельности подразделений РС.
3. Применять положения настоящего циркулярного письма.

Перечень измененных и дополненных пунктов/глав/разделов (для указания в Листе учета ЦП (форма 8.3.36)):

часть XVIII: пункт 1.2

Исполнитель: В.Г. Егоров

Отдел 315

+7(812) 605-05-17

Система «Тезис» № 18-212927

**ПРАВИЛА КЛАССИФИКАЦИИ И ПОСТРОЙКИ ВЫСОКОСКОРОСТНЫХ СУДОВ, 2018,  
НД № 2-020101-111**

**ЧАСТЬ XVIII НАВИГАЦИОННОЕ ОБОРУДОВАНИЕ**

Пункт 1.2 заменяется следующим текстом:

«1.2 Настоящая часть Правил распространяется на ВСС, указанные в 1.1.3 Общих положений, а также на пассажирские суда категории А не совершающие международные рейсы, перевозящие не более 36 пассажиров, валовой вместимостью менее 100 и удаляющиеся от места убежища не более, чем на 20 миль. Состав навигационного оборудования этих судов должен быть следующим:

компас магнитный;

устройство дистанционной передачи курса (не требуется, если на судне установлен гирокопический компас, обеспечивающий передачу информации о курсе в соответствующее навигационное оборудование);

радиолокационная станция (РЛС должна работать в диапазоне 9 ГГц, для судов валовой вместимостью менее 300 допускается использование РЛС с соответствующей записью в разделе «Область применения и ограничения» СТО РС), на судах с максимальной скоростью движения 30 уз. и более частота вращения антенны должна быть не менее 40 об/мин);

приемоиндикатор системы радионавигации;

аппаратура ночного видения (допускается использование аппаратуры ночного видения, не предназначенной для использования на ВСС, за исключением пассажирских и ВСС, подпадающих под требования международного кодекса безопасности высокоскоростных судов, ВСС, не оснащенные аппаратурой ночного видения, могут двигаться в темное время суток с ограниченной максимальной скоростью, не превышающей скорость, рассчитанную в метрах в секунду по формуле  $3.7 \times \Delta^{0.1667}$ ; где  $\Delta$  — водоизмещение, соответствующее расчетной ватерлинии, м<sup>3</sup>);

система приема внешних звуковых сигналов (не требуется, если помещение поста управления имеет открывающиеся окна или выход на палубу судна);

электронная картографическая система (установка оборудования не требуется при наличии на судне откорректированных бумажных морских навигационных карт для выполнения предварительной и исполнительной прокладок на протяжении предполагаемого рейса);

бинокль призмный.

При этом, в связи с высокими скоростями движения этих судов рекомендуется оснащать их системой управления курсов или траекторией судна, аппаратурой автоматической идентификационной (информационной) системы (допускается использование аппаратуры класса «В»), эхолотом, отвечающим соответствующим требованиям разд. 11 настоящей части Правил и части V «Навигационное оборудование» Правил по оборудованию морских судов.»



**Российский морской регистр судоходства**

**Правила классификации и постройки высокоскоростных судов**

Ответственный за выпуск *А. В. Зухарь*  
Главный редактор *М. Р. Маркушина*  
Компьютерная верстка *И. И. Лазарев*

Подписано в печать 28.12.17. Формат 60 × 84/8. Гарнитура Тайме.  
Усл. печ. л.: 23,3. Уч.-изд. л.: 22,6. Тираж 150. Заказ 2017-24

**ФАУ «Российский морской регистр судоходства»**  
191186, Санкт-Петербург, Дворцовая набережная, 8  
[www.rs-class.org/ru/](http://www.rs-class.org/ru/)