

4.1. МЕТОДЫ КОНТРОЛЯ. ХИМИЧЕСКИЕ ФАКТОРЫ

**Определение химических соединений
в биологических средах**

Сборник методических указаний
МУК 4.1.763—4.1.779—99

Издание официальное

Минздрав России
Москва • 2000

УТВЕРЖДАЮ

Главный государственный санитарный
врач Российской Федерации

Г. Г. Онищенко

6 июля 1999 г.

Дата введения: 6 сентября 1999 г.

Определение химических соединений в биологических средах

**Сборник методических указаний
МУК 4.1.763—4.1.779—99**

Область применения

Методические указания по определению концентраций химических веществ в биологических средах предназначены для использования в системе госсанэпиднадзора России, в лечебных и научных учреждениях, работающих в области профпатологии и экологии человека, научно-исследовательских институтах, занимающихся вопросами гигиены окружающей среды.

Методические указания разработаны с целью обеспечения контроля за содержанием химических соединений и металлов в различных биологических средах (кровь, моча, желчь, волосы, женское молоко) у населения, проживающего в районах с повышенным уровнем загрязнения окружающей среды.

В сборнике представлены 17 методик по измерению концентраций 30 химических веществ в биологических средах. Методики основаны на использовании физико-химических методов анализа — спектрофотометрии, потенциометрии, газожидкостной и высокоэффективной жидкостной хроматографии, атомно-абсорбционной спектрофотометрии.

Издание официальное

Настоящие методические указания не могут быть полностью или частично воспроизведены, тиражированы и распространены без разрешения Департамента госсанэпиднадзора Минздрава России.

Анализируемые вещества относятся к различным классам соединений: неорганическим веществам, ароматическим углеводородам, спиртам, альдегидам, ароматическим аминам, фенолам.

Включенные в сборник методические указания разработаны в соответствии с требованиями ГОСТа 8.563—96 «Методики выполнения измерений», ГОСТа Р 1.5—92 «Общие требования к построению, изложению, оформлению и содержанию стандартов», МИ 2336—95 «Характеристики погрешности результатов количественного химического анализа. Алгоритмы оценивания», МИ 2336—96 «Внутренний контроль качества результатов количественного химического анализа».

Методические указания одобрены и рекомендованы комиссией по государственному санитарно-эпидемиологическому нормированию при Минздраве Российской Федерации.

УТВЕРЖДАЮ

Главный государственный санитарный
врач Российской Федерации

Г. Г. Онищенко

6 июля 1999 г.

МУК 4.1.775—99

Дата введения: 6 сентября 1999 г.

4.1. МЕТОДЫ КОНТРОЛЯ. ХИМИЧЕСКИЕ ФАКТОРЫ

Определение содержания железа, цинка, никеля в желчи методом атомной абсорбции

Методические указания разработаны в соответствии с требованиями ГОСТа 8.563—96 «Методики выполнения измерений» и ГОСТа Р1.5—92 «Общие требования к построению, изложению, оформлению и содержанию стандартов». Методика анализа метрологически аттестована и обеспечивает определение в желчи железа в диапазоне концентраций 0,10—1,5 мкг/см³, цинка – 1,00—5,0 мкг/см³, никеля – 0,50—2,5 мкг/см³.

ЖЕЛЕЗО (Fe)

Атом. масса – 55,85

Железо – серебристо-серый металл. $T_{\text{плавл}} - 1539\text{ }^{\circ}\text{C}$, $T_{\text{кип}} - 3200\text{ }^{\circ}\text{C}$, плотность – 7,87 г/см³. Реагирует с кислотами, с углеродом образует карбиды. Относится к 3 классу опасности.

ЦИНК (Zn)

Атом. масса – 65,37

Цинк – голубовато-серебристый металл. $T_{\text{плавл}} - 419,5\text{ }^{\circ}\text{C}$, $T_{\text{кип}} - 906,2\text{ }^{\circ}\text{C}$, плотность – 7,14 г/см³. Растворим в кислотах и щелочах. Относится к 3 классу опасности.

 Издание официальное

Настоящие методические указания не могут быть полностью или частично воспроизведены, тиражированы и распространены без разрешения Департамента госсанэпиднадзора Минздрава России.

Никель – серебристый металл. $T_{\text{плавл}} - 1453^\circ\text{C}$, $T_{\text{кип}} - 2140^\circ\text{C}$, плотность – 8,9 г/см³. Растворим в воде за сутки 0,15 мг%. Растворим в разбавленных кислотах. Относится к I классу опасности.

Сущность метода

Методика основана на непосредственно прямом измерении содержания металлов в биологическом материале (желчи).

Определение элементов методом атомно-абсорбционной спектrophотометрии основано на поглощении света соответствующей длины волны исследуемого элемента в высоко-температурном пламени.

Для измерения используется поглощение с длиной волны, соответствующей максимуму поглощения определяемого металла при прохождении через содержащий пары атомов металлов слой воздуха: железо – 248,3 нм, цинк – 213,9 нм, никель – 232,0 нм.

На одно элементопределение в среднем затрачивается 7—10 мин, с учетом прогрева лампы и юстировки аппаратуры, при этом выполняется 3 параллельных измерения.

Методика обеспечивает выполнение измерений с суммарной погрешностью результата измерений не более 25 % при доверительной вероятности 0,95.

Средства измерений, вспомогательные устройства, реактивы

При выполнении применяют следующие средства измерений, вспомогательные устройства, материалы и реактивы. Допускается применение других типов средств измерений, вспомогательного оборудования и химреактивов с аналогичными метрологическими характеристиками.

Средства измерений

Атомно-абсорбционные спектрофотометры

С115-М, 2.851.034—04ТО, Perkin Elmer 3110

Весы аналитические ВЛР-200

ГОСТ 19491—74

Колбы мерные вместимостью 100, 200, 250,

500, 1000 см³

ГОСТ 1770—74

Пипетки, вместимостью 1, 5, 10 см³

ГОСТ 20297—74

Пробирки с шлифованными пробками П 4-5-14/23	ГОСТ 1770-74
Государственные образцы стандартов (ГСОРМ)ГСОРМ-24—1 мкг/см ³	ГСО 4146—97

Вспомогательные устройства

Редуктор ацетиленовый ДАП-1—65	ГОСТ 5.1381—72
Аппарат для бидистилляции воды БД-06	ТУ 25—11—43—69
Сушильный шкаф ШСС-80	ГОСТ 13474—70
Холодильник для хранения проб	
Воронки диаметром 2 и 5 см	
Фильтры беззольные белая лента	

Материалы

Баллон для ацетилена	ГОСТ 949—73
----------------------	-------------

Реактивы

Хлороформ	ГОСТ 20015—74
Кислота азотная концентрированная, осч.	ГОСТ 4461—77

Требования к безопасности

Помещение для проведения измерений должно соответствовать требованиям «Пожарных норм проектирования зданий и сооружений» (СНиП ПА-5-700) и «Санитарных норм проектирования промышленных предприятий» (СН-245-71) и СНиП-74.

При выполнении работ должны быть соблюдены меры противопожарной безопасности в соответствии с требованиями ГОСТа 12.1.004—85 и правила техники безопасности в соответствии с ГОСТом 12.1.007—76.

При работе необходимо соблюдать «Правила по технике безопасности и производственной санитарии при работе в химических лабораториях», утверждены МЗ СССР 20.12.82 (М., 1981), и «Правила устройства и безопасной эксплуатации сосудов, работающих под давлением», утверждены Госгортехнадзором СССР 27.11.87 (М.: Недра, 1989).

При работе с реактивами соблюдают требования безопасности, установленные для работ с токсичными, едкими и легковоспламеняющимися веществами по ГОСТу 12.1.005—88.

При выполнении измерений на приборе соблюдают правила, указанные в «Руководстве по правилам эксплуатации спектрофотометра».

Требования к квалификации оператора

К выполнению измерений допускаются лица, прошедшие обучение по работе на атомно-абсорбционном спектрофотометре. К обслуживанию допускаются лица, имеющие квалификацию не ниже инженера КИП и А, прошедшие инструктаж по технике безопасности на рабочем месте и ознакомленные с правилами обслуживания спектрофотометра.

Условия измерений

При проведении процессов приготовления растворов и подготовки проб к анализу соблюдают следующие условия:

- температура воздуха $(20 \pm 10) ^\circ\text{C}$;
- атмосферное давление 630—800 мм рт. ст.;
- влажность воздуха не более 80 % при температуре 25 $^\circ\text{C}$.

Выполнение измерений на атомно-абсорбционных спектрофотометрах С115-М и Perkin Elmer 3110 проводят в условиях, рекомендуемых технической документацией по приборам.

Подготовка к выполнению измерений

Перед выполнением измерений проводят следующие работы: подготовка атомно-абсорбционного спектрофотометра, приготовление стандартных растворов, построение калибровочной кривой.

Приготовление стандартных смесей

Для приготовления заданных концентраций стандартных растворов исследуемых металлов при измерении проб желчи используется бидистиллированная вода. Основной стандартный раствор готовят из стандартного образца с концентрацией по металлу 1,05—0,95 г/см³ путем разведения 0,1 HNO₃ в мерной колбе вместимостью 100 см³. Для приготовления рабочих стандартных растворов в каждую колбу вносят основной стандартный раствор с концентрацией по металлу 5 мкг/см³ в количестве, соответствующим таблице. Срок хранения – 3 дня.

Таблица

Стандартные смеси для установления градуировочной характеристики при определении концентрации железа, цинка и никеля (фрагмент шкалы)

Номер смеси для градуировки	1	2	3	4
Объем исходной стандартной смеси (5 мкг/см ³), см ³	2	5	10	20
Содержание металла, мкг/см ³	0,10	0,25	0,50	1,00

Подготовка прибора к анализу

Атомно-абсорбционный спектрофотометр обеспечивается ацетиленом, сжатым воздухом, набором спектральных ламп, образцами стандартных растворов определяемых металлов и выводится на рабочий режим согласно инструкции. В качестве нулевого раствора используется 0,1 н HNO₃.

Установление градуировочной характеристики

Градуировочную характеристику устанавливают методом абсолютной градуировки на градуировочных смесях растворов металлов. Она выражает зависимость величины абсорбции от концентрации (мкг) и строится по 4 сериям стандартных растворов. Каждую серию, состоящую из 4 стандартных растворов, готовят непосредственно перед использованием путем разведения из основного стандартного раствора.

Отбор проб

Отбор проб желчи производится в стерильную химически чистую посуду при дуодональном зондировании. Для анализа берется порция С (печеночная) в объеме 5 см³ в химически чистую пробирку с пришлифованной пробкой. С целью консервирования пробы в пробирку с желчью вносится 0,05 см³ хлороформа. Пробы могут храниться в холодильнике в течение 3 суток.

Выполнение измерений

Измерение концентрации металлов в желчи производится прямым определением. Результаты измерений концентраций металлов регистрируют по показаниям прибора с цифровой индикацией, откалиброванного согласно рабочим стандартным растворам определяемого металла, и представляют в протоколе в виде:

$$X_{cp} \pm 0,25 \cdot X_{cp}, \text{ мкг/см}^3, \text{ где}$$

X_{cp} – среднее значение замеренных концентраций.

Внутренний оперативный контроль

Внутренний оперативный контроль качества результатов контрольного химического анализа (сходимость, воспроизводимость, точность) осуществляют с целью получения оперативной информации о качестве анализов и принятия при необходимости оперативных мер по его повышению (МИ 2335—95).

Оперативный контроль воспроизводимости

Периодичность контроля воспроизводимости измерения зависит от количества рабочих измерений за контролируемый период и определяется планами контроля.

Образцами для контроля являются представительные пробы. Отбирают 2 пробы желчи и каждую из них анализируют в точном соответствии с прописью методики, максимально варьируя условия проведения анализа, т. е. получают 2 результата анализа, используя разные наборы мерной посуды, разные партии реактивов и разные экземпляры ГСО для градуировки прибора. В работе должны участвовать 2 аналитика.

Результаты контроля признаются удовлетворительными, если выполняется условие:

$$|\bar{X}_1 - \bar{X}_2| \leq 0,01D \cdot \bar{X}, \text{ где}$$

\bar{X}_1 – результат анализа рабочей пробы, мкг/см³;

\bar{X}_2 – результат анализа этой же пробы, полученной другим аналитиком с использованием другого прибора, другой мерной посуды и другой партии реактивов, мкг/см³;

D – допустимые расхождения между результатами анализа одной и той же пробы, % ($D = 25\%$).

При превышении норматива оперативного контроля воспроизводимости эксперимент повторяют. При повторном превышении указанного норматива D выясняют причины, приводящие к неудовлетворительным результатам контроля, и устраняют их.

Оперативный контроль точности

Периодичность контроля погрешности измерений зависит от количества рабочих измерений за контролируемый период и определяется планами контроля.

Образцами для контроля являются представительные пробы биосред, к которым делают добавки в виде раствора. Отбирают

2 пробы и к одной из них делают добавку в виде раствора таким образом, чтобы их содержание увеличилось по сравнению с исходным на 50—150 %. Каждую пробу анализируют в точном соответствии с прописью методики и получают результат анализа исходной рабочей пробы X и рабочей пробы с добавкой X' . Результаты анализа исходной рабочей пробы X и рабочей пробы с добавкой X' получают не по возможности, а в одинаковых условиях, т. е. их получает один аналитик с использованием одного набора мерной посуды, одной партии реактивов и т. д.

Результаты контроля признаются удовлетворительными, если выполняется условие:

$$|X' - X - C| < K_d, \text{ где}$$

C – добавка к пробе в виде раствора с концентрацией мкг/см^3 ;
 K_d – норматив оперативного контроля погрешности, мкг/см^3 .

При внешнем контроле ($P = 0,95$) принимают

$$K_d = \sqrt{\Delta_{x'}^2 + \Delta_x^2}, \text{ где}$$

$\Delta_{x'}$ и Δ_x – характеристики погрешностей для исходной пробы и пробы с добавкой, мкг/см^3 .

$$\Delta_{x'} = 0,165 \cdot X' \text{ и } \Delta_x = 0,165 \cdot X$$

При внутрилабораторном контроле ($P = 0,90$) принимают, что

$$K'_d = 0,84 \cdot K_d$$

При превышении оперативного контроля погрешности эксперимент повторяют. При повторном превышении указанного норматива выясняют причины, приводящие к неудовлетворительным результатам контроля, и их устраняют.

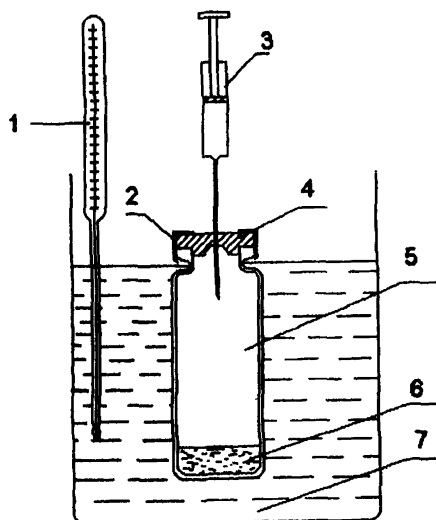


Рис. 1. Установка для создания равновесной паровой фазы.

*1 – термометр; 2 – накидная гайка; 3 – шприц; 4 – резиновая мембрана;
5 – равновесный сосуд; 6 – проба; 7 – термостатируемая жидкостная баня.*

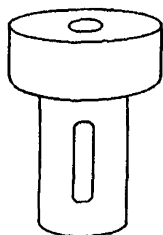
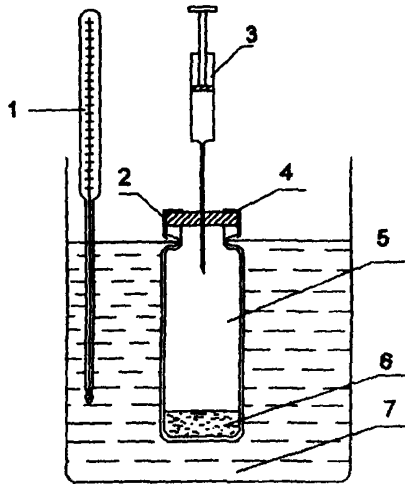


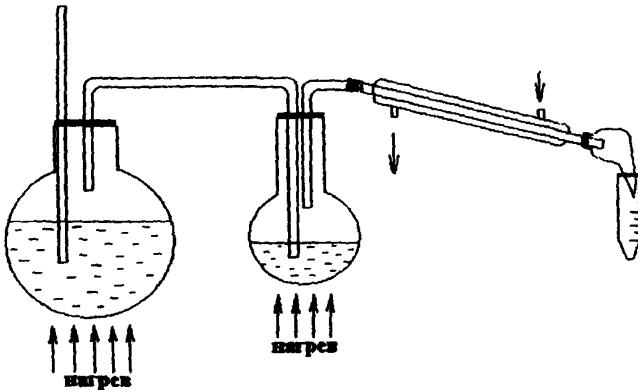
Рис. 2. Стакан с навинчивающейся крышкой для фиксации пробки на флаконе.

Приложение Б



Прибор для анализа равновесной паровой фазы:
1 – термометр; 2 – накидная гайка; 3 – шприц; 4 – резиновая мембрана;
5 – равновесный сосуд; 6 – проба; 7 – термостатируемая жидкостная баня

Приложение В



Установка для перегонки с водяным паром