

4.1. МЕТОДЫ КОНТРОЛЯ. ХИМИЧЕСКИЕ ФАКТОРЫ

**Определение химических соединений  
в биологических средах**

Сборник методических указаний  
МУК 4.1.763—4.1.779—99

*Издание официальное*

**Минздрав России  
Москва • 2000**

**4.1. МЕТОДЫ КОНТРОЛЯ. ХИМИЧЕСКИЕ ФАКТОРЫ**

**Определение химических соединений  
в биологических средах**

**Сборник методических указаний**

**МУК 4.1.763—4.1.779—99**

ББК 51.20+51.244

О60

**О60** **Определение химических соединений в биологических средах: Сборник методических указаний.—М.: Федеральный центр госсанэпиднадзора Минздрава России, 2000.—152 с.**

ISBN 5—7508—0194—2

1. Разработаны под редакцией академика РАЕН, д. м. н., проф. Зайцевой Н. В., к. б. н. Улановой Т. С., к. б. н. Нурисламовой Т. В., Карнажицкой Т. Д., Суетиной Г. Н., Поповой Н. В., Митрофановой В. М., Плаховой Л. В., Рудаковой Е. А. (ПНИКИ детской экопатологии).

2. Утверждены Главным государственным санитарным врачом Российской Федерации 6 июля 1999 г.

**ББК 51.20+51.244**

Ответственный редактор Акопова Н. Е.

Верстка Юшкова Т. Г.

Технический редактор Смирнов В. В.

Подписано в печать 10.03.00

Формат 60x88/16

Тираж 3000 экз.

Печ. л. 9,5

Зак. 6705

ЛР № 021232 от 23.06.97 г.

Министерство здравоохранения Российской Федерации  
101431, Москва, Рахмановский пер., д. 3

Оригинал-макет подготовлен к печати Издательским отделом  
Федерального центра госсанэпиднадзора Минздрава РФ  
125167, Москва, проезд Аэропорта, 11.  
Отделение реализации, тел. 198-61-01

Отпечатано с готового оригинал-макета в филиале Государственного ордена  
Октябрьской революции, ордена Трудового Красного Знамени  
Московского предприятия "Первая Образцовая типография"  
Министерства Российской Федерации по делам печати,  
телерадиовещания и средств массовых коммуникаций.

113114, Москва, Шлюзовая наб., 10

Тел.: 235-20-30

© **Федеральный центр госсанэпиднадзора  
Минздрава России, 2000**

## Содержание

Область применения .....	4
Газохроматографический метод количественного определения ацетона в биосредах (моча): МУК 4.1.763—99 .....	4
Газохроматографический метод количественного определения предельных (гексан, гептан) и ароматических (бензол, толуол, этилбензол, о-,м-,п-ксилол) углеводов в биосредах (моча): МУК 4.1.764—99 .....	4
Газохроматографический метод количественного определения ароматических (бензол, толуол, этилбензол, о-,м-,п-ксилол) углеводов в биосредах (кровь): МУК 4.1.765—99 .....	4
Газохроматографический метод количественного определения ароматических аminosоединений (анилин, N-метиланилин, о-толуидин, N,N-диметиланилин, N-этиланилин, N,N-диэтиланилин) в биосредах (моча): МУК 4.1.766—99 .....	4
Газохроматографический метод количественного определения ароматических аminosоединений (анилин, N-метиланилин, о-толуидин, N,N-диметиланилин, N-этиланилин, N,N-диэтиланилин) в биосредах (кровь): МУК 4.1.767—99 .....	4
Методика количественного определения экзогенного фенола в биосредах (моча): МУК 4.1.768—99 .....	4
Количественное определение формальдегида в моче методом высокоэффективной жидкостной хроматографии: МУК 4.1.769—99 .....	4
Количественное определение формальдегида в крови методом высокоэффективной жидкостной хроматографии: МУК 4.1.770—99 .....	4
Газохроматографическое определение концентраций метилового, этилового, изопропилового, пропилового, изобутилового и бутилового спиртов в моче: МУК 4.1.771—99 .....	4
Газохроматографическое определение концентраций метилового, этилового, изопропилового, пропилового, изобутилового и бутилового спиртов в крови: МУК 4.1.772—99 .....	4
Количественное определение ионов фтора в моче с использованием ионселективного электрода: МУК 4.1.773—99 .....	4

## МУК 4.1.763—4.1.779—99

Определение содержания железа, цинка, никеля в моче методом атомной абсорбции: МУК 4.1.774—99 .....	106
Определение содержания железа, цинка, никеля в желчи методом атомной абсорбции: МУК 4.1.775—99 .....	113
Определение содержания железа, цинка, никеля, меди и хрома в волосах методом атомной абсорбции: МУК 4.1.776—99 .....	120
Определение содержания цинка, никеля, меди и хрома в крови методом атомной абсорбции: МУК 4.1.777—99 .....	128
Определение содержания цинка, никеля, меди и хрома в женском молоке методом атомной абсорбции: МУК 4.1.778—99 .....	136
Определение содержания марганца, свинца в моче методом атомной абсорбции: МУК 4.1.779—99 .....	144
Приложение А .....	151
Приложение Б.....	152
Приложение В.....	152

## УТВЕРЖДАЮ

Главный государственный санитарный  
врач Российской Федерации

Г. Г. Онищенко

6 июля 1999 г.

МУК 4.1.773—99

Дата введения: 6 сентября 1999 г.

## 4.1. МЕТОДЫ КОНТРОЛЯ. ХИМИЧЕСКИЕ ФАКТОРЫ

### Количественное определение ионов фтора в моче с использованием ионселективного электрода

Методические указания разработаны в соответствии с требованиями ГОСТа 8.563—96 «Методики выполнения измерений», ГОСТа Р1.5—92 «Общие требования к построению, изложению, оформлению и содержанию стандартов». Методика анализа метрологически аттестована и обеспечивает определение фторид-иона в диапазоне концентраций 0,19—20,0 мкг/см<sup>3</sup>.

F<sup>-</sup>

Мол. масса – 19,01

Методика обеспечивает выполнение измерений с суммарной погрешностью результата измерений 15 % при доверительной вероятности 0,95.

#### Сущность метода

Методика основана на измерении потенциала электрода, селективного к ионам фтора. По величине электродного потенциала из градуировочной зависимости находят концентрацию в пробе ионов фтора.

---

Издание официальное

Нижний предел измерения в объеме пробы – 0,285 мг.

Определению не мешают фосфат-ионы, хлорид-ионы, сульфат-ионы, ионы кальция, магния и другие ионы. Мешающее влияние высоких концентраций гидроксил-ионов, ионов железа (III) и алюминия устраняют введением в анализируемую пробу буферного раствора – 20 мин.

### **Средства измерений, вспомогательные устройства, реактивы и материалы**

При выполнении анализа применяют следующие средства измерений, вспомогательные устройства, материалы и реактивы.

#### *Средства измерений*

Иономер лабораторный автоматизированный ИЛА-2 или аналогичный	
Магнитная мешалка	
Электрод фторид-селективный твердоконтактный ЭК120102 или другого типа с аналогичными характеристиками	КСРЩ.418422.006 ТУ
Электрод вспомогательный лабораторный хлорсеребряный ЭВЛ-1М3.1 или другого типа с аналогичными характеристиками	ТУ 25.05.2181—77
Весы аналитические 2 класса точности	ГОСТ 24104
Весы технические лабораторные 4 класса точности с пределом взвешивания 200 г	
Разновесы Г <sub>2</sub> —210	ГОСТ 73208—82
Разновесы Г <sub>4</sub> —1111,10	ГОСТ 73208—82
Колбы мерные вместимостью 100, 250, 1000 см <sup>3</sup>	ГОСТ 1770—74
Пипетка градуированная вместимостью 10 см <sup>3</sup>	ГОСТ 20292
Пипетки с одной меткой вместимостью 10, 20 см <sup>3</sup>	ГОСТ 20292
Цилиндры мерные вместимостью 25 см <sup>3</sup>	ГОСТ 1770—74
Стаканы химические вместимостью 50 и 500 см <sup>3</sup>	ГОСТ 25336
Стаканчики для взвешивания (бюксы)	ГОСТ 25336

#### *Вспомогательные устройства*

Шкаф сушильный ШСС 80П УХЛ4.2	ТУ 64—1—909—80
Дистиллятор	ТУ 61—1—721—79

*Реактивы*

Стандартный образец фторид-ионов или натрия фторид NaF, ч. д. а.	ГОСТ 44632.2.2
Натрия хлорид NaCl, х. ч.	ГОСТ 4233
Натрия ацетат, тригидрат $\text{CH}_3\text{COONa} \cdot 3\text{H}_2\text{O}$ , х. ч.	ГОСТ 199
Натрия цитрат, гидрат $\text{Na}_3\text{C}_6\text{H}_5\text{O}_7 \cdot 5\text{H}_2\text{O}$ , ч. д. а.	ГОСТ 122280
Калия хлорид KCl, х. ч.	ГОСТ 4234
Кислота уксусная	ГОСТ 61
Вода дистиллированная	ГОСТ 6709—72

**Требования к безопасности**

Помещение для проведения измерений должно соответствовать требованиям «Пожарных норм проектирования зданий и сооружений» (СНиП ПА-5-700) и «Санитарных норм проектирования промышленных предприятий» (СН-245-71) и СНиП-74.

При выполнении работ должны быть соблюдены меры противопожарной безопасности в соответствии с требованиями ГОСТа 12.1.004—85 и правила техники безопасности в соответствии с ГОСТом 12.1.007—76.

При работе необходимо соблюдать «Правила по технике безопасности и производственной санитарии при работе в химических лабораториях», утверждены МЗ СССР 20.12.82 (М., 1981), и «Правила устройства и безопасной эксплуатации сосудов, работающих под давлением», утверждены Госгортехнадзором СССР 27.11.87 (М.: Недра, 1989).

При работе с реактивами соблюдают требования безопасности, установленные для работ с токсичными, едкими и легковоспламеняющимися веществами по ГОСТу 12.1.005—88.

При выполнении измерений на иономере должны быть соблюдены меры безопасности, указанные в «Руководстве по правилам эксплуатации иономера» и правила электробезопасности в соответствии с ГОСТом 12.1.019—79.

**Требования к квалификации оператора**

К выполнению определений допускаются лица, прошедшие обучение методам анализа на иономере, имеющие опыт работы в данной области и ознакомленные с инструкцией по эксплуатации иономера и методикой анализа биологических сред.



### Условия измерений

При подготовке проб к анализу и приготовлении растворов соблюдают следующие условия:

- температура воздуха ( $20 \pm 10$ ) °С;
- атмосферное давление 630—800 мм рт. ст.;
- влажность воздуха – не более 80 % при температуре 25 °С.

Выполнение измерений на иономере проводят в условиях, рекомендуемых технической документацией по прибору.

### Подготовка к выполнению измерений

Перед выполнением измерений должны быть проведены следующие работы: приготовление растворов и реактивов, подготовка иономера к работе, установление градуировочной характеристики.

#### *Приготовление растворов и реактивов*

*Буферный раствор (рН 5,5).* 58,5 г хлорида натрия NaCl, 0,36 г цитрата натрия  $\text{Na}_3\text{C}_6\text{H}_5\text{O}_7 \cdot 5\text{H}_2\text{O}$ , 102 г ацетата натрия трехводного  $\text{CH}_3\text{COONa} \cdot 3\text{H}_2\text{O}$  переносят в мерную колбу вместимостью 1000 см<sup>3</sup>, растворяют в небольшом количестве дистиллированной воды и добавляют 14,4 см<sup>3</sup> уксусной кислоты. Раствор перемешивают и доводят дистиллированной водой до метки. Хранят в полиэтиленовой посуде не более 1 мес.

*Насыщенный раствор хлорида калия.* 60 г хлорида калия растворяют в 200 см<sup>3</sup> дистиллированной воды при температуре 50—60 °С. После охлаждения используют раствор над осадком для заполнения вспомогательного электрода.

#### *Приготовление градуировочных растворов*

*Раствор фторида натрия  $1 \cdot 10^{-1}$  моль/дм<sup>3</sup> (рF = 1,0).* Раствор готовят из стандартного образца фторид-ионов в соответствии с инструкцией по его применению или 1,0497 г фторида натрия, предварительно высушенного при 110 °С в течение 2 ч, растворяют в мерной колбе вместимостью 250 см<sup>3</sup>, доводят дистиллированной водой до метки и перемешивают.

*Раствор фторида натрия  $1 \cdot 10^{-2}$  моль/дм<sup>3</sup> (рF = 2,0).* Отбирают 10 см<sup>3</sup> раствора фторида натрия с концентрацией ионов фтора  $1 \cdot 10^{-1}$  моль/дм<sup>3</sup> в мерную колбу вместимостью 100 см<sup>3</sup>, доводят дистиллированной водой до метки и перемешивают.

*Раствор фторида натрия  $1 \cdot 10^{-3}$  моль/дм<sup>3</sup> ( $pF = 3,0$ ).* Отбирают 10 см<sup>3</sup> раствора фторида натрия с концентрацией ионов фтора  $1 \cdot 10^{-2}$  моль/дм<sup>3</sup> в мерную колбу вместимостью 100 см<sup>3</sup>, доводят дистиллированной водой до метки и перемешивают.

*Раствор фторида натрия  $1 \cdot 10^{-4}$  моль/дм<sup>3</sup> ( $pF = 4,0$ ).* Отбирают 10 см<sup>3</sup> раствора фторида натрия с концентрацией ионов фтора  $1 \cdot 10^{-3}$  моль/дм<sup>3</sup> в мерную колбу вместимостью 100 см<sup>3</sup>, доводят дистиллированной водой до метки и перемешивают.

*Раствор фторида натрия  $6 \cdot 10^{-5}$  моль/дм<sup>3</sup> ( $pF = 4,2$ ).* Отбирают 6 см<sup>3</sup> раствора фторида натрия с концентрацией ионов фтора  $1 \cdot 10^{-3}$  моль/дм<sup>3</sup> в мерную колбу вместимостью 100 см<sup>3</sup>, доводят дистиллированной водой до метки и перемешивают.

*Раствор фторида натрия  $2 \cdot 10^{-5}$  моль/дм<sup>3</sup> ( $pF = 4,7$ ).* Отбирают 20 см<sup>3</sup> раствора фторида натрия с концентрацией ионов фтора  $1 \cdot 10^{-4}$  моль/дм<sup>3</sup> в мерную колбу вместимостью 100 см<sup>3</sup>, доводят дистиллированной водой до метки и перемешивают.

*Раствор фторида натрия  $1 \cdot 10^{-5}$  моль/дм<sup>3</sup> ( $pF = 5,0$ ).* Отбирают 10 см<sup>3</sup> раствора фторида натрия с концентрацией ионов фтора  $1 \cdot 10^{-4}$  моль/дм<sup>3</sup> в мерную колбу вместимостью 100 см<sup>3</sup>, доводят дистиллированной водой до метки и перемешивают.

Градуировочные растворы фторида натрия с концентрацией ионов фтора  $1 \cdot 10^{-1}$ — $1 \cdot 10^{-2}$  моль/дм<sup>3</sup> хранят в полиэтиленовой посуде не более 1 месяца, растворы с концентрацией ионов фтора  $1 \cdot 10^{-3}$ — $1 \cdot 10^{-5}$  моль/дм<sup>3</sup> готовят непосредственно перед использованием.

### *Подготовка прибора, измерительного и вспомогательного электродов к работе*

Подготовку прибора, измерительного и вспомогательного электродов к работе осуществляют в соответствии с инструкцией по их эксплуатации.

### *Установление градуировочной зависимости*

В стаканы вместимостью 50 см<sup>3</sup> вносят по 15 см<sup>3</sup> растворов фторида натрия с концентрацией  $1 \cdot 10^{-5}$ ;  $2 \cdot 10^{-5}$ ;  $6 \cdot 10^{-5}$ ;  $1 \cdot 10^{-4}$ ;  $1 \cdot 10^{-3}$  моль/дм<sup>3</sup> и добавляют по 15 см<sup>3</sup> буферного раствора. Стаканы устанавливают на магнитную мешалку, погружают в раствор электроды и проводят измерение потенциала в градуировочных растворах от меньшей концентрации фторид-ионов ( $1 \cdot 10^{-5}$  моль/дм<sup>3</sup>) к большей ( $1 \cdot 10^{-3}$  моль/дм<sup>3</sup>). Глубина погружения электродов и ско-

рость перемешивания должна быть одинаковыми во всех измерениях. Показания прибора записывают после установления постоянного значения потенциала.

Для каждой концентрации градуировочного раствора проводят по 3 параллельных измерения потенциала и за результат принимают среднее арифметическое. Градуировочную зависимость строят в координатах: значения рF градуировочных растворов (отрицательный логарифм концентрации ионов фтора  $-\lg [F^-]$ , моль/дм<sup>3</sup>) – соответствующие им значения потенциала, мВ.

Градуировочную зависимость проверяют 1 раз в месяц по концентрации ионов фтора  $1 \cdot 10^{-5}$  моль/дм<sup>3</sup>, при замене измерительного или вспомогательного электродов устанавливают новую градуировочную зависимость.

#### *Отбор и хранение проб*

Отобранные пробы объемом 100 см<sup>3</sup> хранят в полиэтиленовой посуде, не консервируют. Хранят в холодильнике не более 3 суток.

#### **Выполнение измерений**

15 см<sup>3</sup> анализируемой пробы (мочи) вносят в стакан, вместимостью 50 см<sup>3</sup>, приливают 15 см<sup>3</sup> буферного раствора, перемешивают и выдерживают 15 мин, измеряют рН исследуемого раствора, измерения проводят при рН 6,5—7,5. Стакан устанавливают на магнитную мешалку, погружают в раствор электроды, ожидают установления равновесного значения потенциала и записывают показания прибора. После окончания измерения потенциала в анализируемой пробе электроды отмывают дистиллированной водой. Отмывка электродов происходит достаточно быстро при трехкратной замене дистиллированной воды.

#### **Вычисление результатов измерений**

Значения рF в анализируемых пробах находят по градуировочной зависимости. Концентрацию фторидов (мг/дм<sup>3</sup>) рассчитывают по следующим соотношениям:

Таблица

## Пересчет значений рF в концентрацию ионов фтора в моче

рF	С, мг/дм <sup>3</sup>	рF	С, мг/дм <sup>3</sup>	рF	С, мг/дм <sup>3</sup>	рF	С, мг/дм <sup>3</sup>
4,00	1,89	4,25	1,09	4,50	0,60	4,75	0,34
4,01	1,85	4,26	1,04	4,51	0,58	4,76	0,33
4,02	1,81	4,27	1,01	4,52	0,57	4,77	0,32
4,03	1,77	4,28	0,99	4,53	0,56	4,78	0,32
4,04	1,73	4,29	0,97	4,54	0,54	4,79	0,31
4,05	1,69	4,30	0,95	4,55	0,53	4,80	0,30
4,07	1,61	4,32	0,90	4,57	0,51	4,82	0,29
4,08	1,57	4,33	0,88	4,58	0,49	4,83	0,29
4,09	1,54	4,34	0,86	4,59	0,48	4,84	0,27
4,10	1,50	4,35	0,84	4,60	0,47	4,85	0,27
4,11	1,47	4,36	0,82	4,61	0,46	4,86	0,26
4,12	1,44	4,37	0,81	4,62	0,45	4,87	0,26
4,13	1,40	4,38	0,79	4,63	0,44	4,88	0,25
4,14	1,37	4,39	0,77	4,64	0,43	4,89	0,24
4,15	1,34	4,40	0,75	4,65	0,42	4,90	0,24
4,16	1,31	4,41	0,73	4,66	0,41	4,91	0,23
4,17	1,28	4,42	0,72	4,67	0,41	4,92	0,23
4,18	1,25	4,43	0,70	4,68	0,40	4,93	0,22
4,19	1,22	4,44	0,68	4,69	0,39	4,94	0,22
4,20	1,19	4,45	0,67	4,70	0,38	4,95	0,21
4,21	1,17	4,46	0,65	4,71	0,37	4,96	0,21
4,22	1,14	4,47	0,64	4,72	0,36	4,97	0,20
4,23	1,11	4,48	0,62	4,73	0,35	4,98	0,20
4,24	1,09	4,49	0,61	4,74	0,34	4,99	0,19

$\text{pF} = -\lg [\text{F}^-]$ ,  $\text{CF} = 10^{-\text{pF}}$  моль/дм<sup>3</sup>,  $\text{CF} = 10^{-\text{pF}} \cdot 18,99 \cdot 10^3$  мг/дм<sup>3</sup>, или находят из таблицы для значений рF в диапазоне 4—5. Для перевода в мг/дм<sup>3</sup> значений рF в диапазоне 3—4 увеличивают табличные значения в 10 раз. Например, рF, равный 4,46, соответствует 0,65 мг/дм<sup>3</sup>, рF, равный 3,46, соответствует 6,5 мг/дм<sup>3</sup>.

### Внутренний оперативный контроль

Внутренний оперативный контроль качества результатов контрольного химического анализа (сходимость, воспроизводимость, точность) осуществляют с целью получения оперативной информации о качестве анализов и принятия при необходимости оперативных мер по его повышению (МИ 2335—95).

#### *Оперативный контроль сходимости*

Периодичность контроля сходимости измерений зависит от количества рабочих измерений (2 параллельные пробы). Отбирают 2 пробы мочи и каждую из них анализируют в точном соответствии с прописью методики.

Результаты признаются удовлетворительными, если выполняется условие:

$$|C_1 - C_2| \leq 0,01 d \cdot C_{cp}, \text{ где}$$

$C_1$  и  $C_2$  — результаты анализа 1 и 2 проб;

$d$  — допустимое расхождение между двумя результатами одной и той же пробы ( $d = 42\%$ );

$C_{cp}$  — среднее значение между двумя определениями.

#### *Оперативный контроль точности*

Периодичность контроля погрешности измерений зависит от количества рабочих измерений за контролируемый период и определяется планами контроля.

Образцами для контроля являются представительные пробы биосред, к которым делаются добавки в виде раствора. Отбирают 2 пробы и к одной из них делают добавку в виде раствора таким образом, чтобы их содержание увеличилось по сравнению с исходным на 50—150%. Каждую пробу анализируют в точном соответствии с прописью методики и получают результат анализа исходной рабочей пробы  $X$  и рабочей пробы с добавкой  $X'$ . Результаты анализа исходной рабочей пробы  $X$  и рабочей пробы с добавкой  $X'$  получают не по возможности, а в одинаковых условиях, т. е. их получает один аналитик с использованием одного набора мерной посуды, одной партии реактивов и т. д.

Результаты контроля признаются удовлетворительными, если выполняется условие:

$$|X' - X - C| < K_d, \text{ где}$$

$C$  – добавка к пробе в виде раствора с концентрацией мкг/см<sup>3</sup>;  
 $K_d$  – норматив оперативного контроля погрешности, мкг/см<sup>3</sup>.

При внешнем контроле ( $P = 0,95$ ) принимают

$$K_o = \sqrt{\Delta_{x'}^2 + \Delta_x^2}, \text{ где}$$

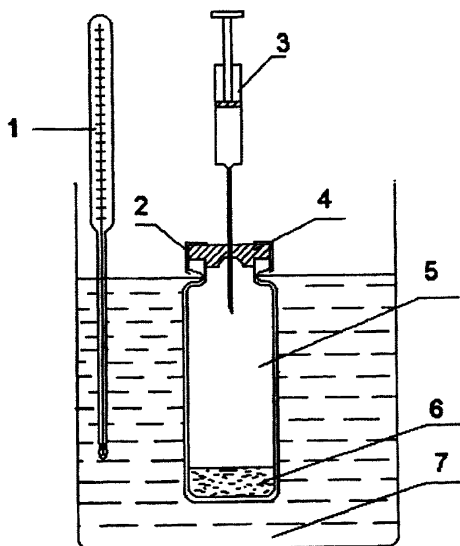
$\Delta_{x'}$  и  $\Delta_x$  – характеристики погрешностей для исходной пробы и пробы с добавкой, мкг/см<sup>3</sup>.

$$\Delta_{x'} = 0,165 \cdot X' \text{ и } \Delta_x = 0,165 \cdot X$$

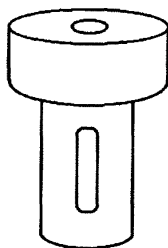
При внутрилабораторном контроле ( $P = 0,90$ ) принимают, что

$$K'_d = 0,84 \cdot K_d$$

При превышении оперативного контроля погрешности эксперимент повторяют. При повторном превышении указанного норматива выясняют причины, приводящие к неудовлетворительным результатам контроля, и их устраняют.

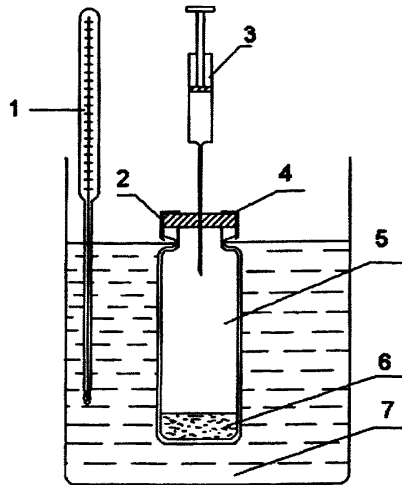


**Рис. 1.** Установка для создания равновесной паровой фазы.  
 1 – термометр; 2 – накидная гайка; 3 – шприц; 4 – резиновая мембрана;  
 5 – равновесный сосуд; 6 – проба; 7 – термостатируемая жидкостная баня.



**Рис. 2.** Стакан с навинчивающейся крышкой для фиксации пробки на флаконе.

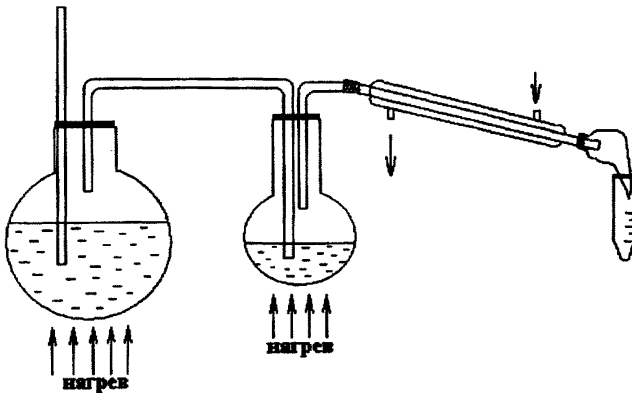
## Приложение Б



Прибор для анализа равновесной паровой фазы:

1 – термометр; 2 – накидная гайка; 3 – шприц; 4 – резиновая мембрана;  
5 – равновесный сосуд; 6 – проба; 7 – термостатируемая жидкостная баня

## Приложение В



Установка для перегонки с водяным паром