

4.1. МЕТОДЫ КОНТРОЛЯ. ХИМИЧЕСКИЕ ФАКТОРЫ

**Определение химических соединений
в биологических средах**

Сборник методических указаний
МУК 4.1.763—4.1.779—99

Издание официальное

**Минздрав России
Москва • 2000**

4.1. МЕТОДЫ КОНТРОЛЯ. ХИМИЧЕСКИЕ ФАКТОРЫ

**Определение химических соединений
в биологических средах**

Сборник методических указаний

МУК 4.1.763—4.1.779—99

ББК 51.20+51.244

О60

О60 **Определение химических соединений в биологических средах: Сборник методических указаний.—М.: Федеральный центр госсанэпиднадзора Минздрава России, 2000.—152 с.**

ISBN 5—7508—0194—2

1. Разработаны под редакцией академика РАЕН, д. м. н., проф. Зайцевой Н. В., к. б. н. Улановой Т. С., к. б. н. Нурисламовой Т. В., Карнажицкой Т. Д., Суетиной Г. Н., Поповой Н. В., Митрофановой В. М., Плаховой Л. В., Рудаковой Е. А. (ПНИКИ детской экопатологии).

2. Утверждены Главным государственным санитарным врачом Российской Федерации 6 июля 1999 г.

ББК 51.20+51.244

Ответственный редактор Акопова Н. Е.

Верстка Юшкова Т. Г.

Технический редактор Смирнов В. В.

Подписано в печать 10.03.00

Формат 60x88/16

Тираж 3000 экз.

Печ. л. 9,5

Зак. 6705

ЛР № 021232 от 23.06.97 г.

Министерство здравоохранения Российской Федерации
101431, Москва, Рахмановский пер., д. 3

Оригинал-макет подготовлен к печати Издательским отделом
Федерального центра госсанэпиднадзора Минздрава РФ
125167, Москва, проезд Аэропорта, 11.
Отделение реализации, тел. 198-61-01

Отпечатано с готового оригинал-макета в филиале Государственного ордена
Октябрьской революции, ордена Трудового Красного Знамени
Московского предприятия "Первая Образцовая типография"
Министерства Российской Федерации по делам печати,
телерадиовещания и средств массовых коммуникаций.

113114, Москва, Шлюзовая наб., 10

Тел.: 235-20-30

© **Федеральный центр госсанэпиднадзора
Минздрава России, 2000**

Содержание

Область применения	4
Газохроматографический метод количественного определения ацетона в биосредах (моча): МУК 4.1.763—99	4
Газохроматографический метод количественного определения предельных (гексан, гептан) и ароматических (бензол, толуол, этилбензол, о-,м-,п-ксилол) углеводов в биосредах (моча): МУК 4.1.764—99	4
Газохроматографический метод количественного определения ароматических (бензол, толуол, этилбензол, о-,м-,п-ксилол) углеводов в биосредах (кровь): МУК 4.1.765—99	4
Газохроматографический метод количественного определения ароматических аminosоединений (анилин, N-метиланилин, о-толуидин, N,N-диметиланилин, N-этиланилин, N,N-диэтиланилин) в биосредах (моча): МУК 4.1.766—99	4
Газохроматографический метод количественного определения ароматических аminosоединений (анилин, N-метиланилин, о-толуидин, N,N-диметиланилин, N-этиланилин, N,N-диэтиланилин) в биосредах (кровь): МУК 4.1.767—99	4
Методика количественного определения экзогенного фенола в биосредах (моча): МУК 4.1.768—99	4
Количественное определение формальдегида в моче методом высокоэффективной жидкостной хроматографии: МУК 4.1.769—99	4
Количественное определение формальдегида в крови методом высокоэффективной жидкостной хроматографии: МУК 4.1.770—99	4
Газохроматографическое определение концентраций метилового, этилового, изопропилового, пропилового, изобутилового и бутилового спиртов в моче: МУК 4.1.771—99	4
Газохроматографическое определение концентраций метилового, этилового, изопропилового, пропилового, изобутилового и бутилового спиртов в крови: МУК 4.1.772—99	4
Количественное определение ионов фтора в моче с использованием ионселективного электрода: МУК 4.1.773—99	4

МУК 4.1.763—4.1.779—99

Определение содержания железа, цинка, никеля в моче методом атомной абсорбции: МУК 4.1.774—99	106
Определение содержания железа, цинка, никеля в желчи методом атомной абсорбции: МУК 4.1.775—99	113
Определение содержания железа, цинка, никеля, меди и хрома в волосах методом атомной абсорбции: МУК 4.1.776—99	120
Определение содержания цинка, никеля, меди и хрома в крови методом атомной абсорбции: МУК 4.1.777—99	128
Определение содержания цинка, никеля, меди и хрома в женском молоке методом атомной абсорбции: МУК 4.1.778—99	136
Определение содержания марганца, свинца в моче методом атомной абсорбции: МУК 4.1.779—99	144
Приложение А	151
Приложение Б.....	152
Приложение В.....	152

УТВЕРЖДАЮ

Главный государственный санитарный
врач Российской Федерации

Г. Г. Онищенко

6 июля 1999 г.

МУК 4.1.771—99

Дата введения: 6 сентября 1999 г.

4.1. МЕТОДЫ КОНТРОЛЯ. ХИМИЧЕСКИЕ ФАКТОРЫ

Газохроматографическое определение концентраций метилового, этилового, изопропилового, пропилового, изобутилового и бутилового спиртов в моче

Методические указания разработаны в соответствии с требованиями ГОСТа 8.563—96 «Методики выполнения измерений», ГОСТа Р1.5—92 «Общие требования к построению, изложению, оформлению и содержанию стандартов». Методика анализа метрологически аттестована и обеспечивает определение Метилового, этилового, изопропилового, пропилового, изобутилового и бутилового спиртов в моче в следующих диапазонах:

метанол	0,010—1,0 мкг/см ³ ,
этанол	0,005—1,0 мкг/см ³ ,
изопропанол	0,003—1,0 мкг/см ³ ,
пропанол	0,003—1,0 мкг/см ³ ,
изобутанол	0,002—1,0 мкг/см ³ ,
бутанол	0,002—1,0 мкг/см ³ .

Издание официальное

МЕТИЛОВЫЙ СПИРТ**CH₃OH**

Мол. масса – 32,04

Метиловый спирт (метанол, древесный спирт) – бесцветная жидкость с характерным запахом. $T_{\text{кип}} - 64,51\text{ }^{\circ}\text{C}$, $T_{\text{плавл}} - \text{минус } 97,88\text{ }^{\circ}\text{C}$. Растворим в воде, этиловом спирте, эфире, ацетоне, бензоле. Сильный, преимущественно нервный и сосудистый яд с резко выраженным кумулятивным эффектом. Типичны поражения зрительного нерва и сетчатки глаза. Пары метилового спирта сильно раздражают оболочки глаз и дыхательных путей. Относится ко 2 классу опасности.

ЭТИЛОВЫЙ СПИРТ**CH₃CH₂OH**

Мол. масса – 46,07

Этиловый спирт (этанол, винный спирт) – бесцветная жидкость с характерным запахом. $T_{\text{кип}} - 78,39\text{ }^{\circ}\text{C}$, $T_{\text{плавл}} - \text{минус } 114,15\text{ }^{\circ}\text{C}$. Смешивается в любых отношениях с водой, спиртами, эфиром, глицерином и другими растворителями. Оказывает наркотическое действие, класс опасности 4.

ИЗОПРОПИЛОВЫЙ СПИРТ**(CH₃)₂CHOH**

Мол. масса – 60,09

Изопропиловый спирт (2-пропанол) – бесцветная жидкость с характерным спиртовым запахом. $T_{\text{вспышки}} - 22,50\text{ }^{\circ}\text{C}$, $T_{\text{плавл}} - \text{минус } 89,5\text{ }^{\circ}\text{C}$. Смешивается в любых отношениях с водой, этиловым спиртом, эфиром; растворим в ацетоне; хорошо растворим в бензоле. Раздражает слизистые оболочки глаз и верхних дыхательных путей. Пары могут повредить сетчатку глаза и зрительный нерв. Относится к 4 классу опасности.

ПРОПИЛОВЫЙ СПИРТ**CH₃CH₂CH₂OH**

Мол. масса – 60,09

Пропиловый спирт (пропанол) – бесцветная жидкость с характерным спиртовым запахом. $T_{\text{кип}} - 97,2\text{ }^{\circ}\text{C}$, $T_{\text{плавл}} - \text{минус } 126,2\text{ }^{\circ}\text{C}$. Смешивается в любых отношениях с водой, этиловым спиртом, эфиром; растворим в ацетоне; хорошо растворим в бензоле. Пары раздражают слизистые глаз и верхних дыхательных путей. Пропиловый спирт относится к 4 классу опасности.

БУТИЛОВЫЙ СПИРТ

$\text{CH}_3(\text{CH}_2)_2\text{CH}_2\text{OH}$

Мол. масса – 74,12

Бутиловый спирт (1-бутанол) – бесцветная жидкость с характерным запахом. $T_{\text{кип}} - 117,4 \text{ }^\circ\text{C}$, $T_{\text{плавл}} - \text{минус } 89,53 \text{ }^\circ\text{C}$. Смешивается в любых отношениях с этиловым спиртом, эфиром; хорошо растворим в ацетоне. Наркотик с раздражающим действием паров на слизистые оболочки глаз и верхних дыхательных путей. Относится ко 2 классу опасности.

ИЗОБУТИЛОВЫЙ СПИРТ

$(\text{CH}_3)_2\text{CH}_2\text{OH}$

Мол. масса – 74,12

Изобутиловый спирт – бесцветная жидкость с характерным запахом. $T_{\text{воспл.}} - 29 \text{ }^\circ\text{C}$, коэффициент распределения масло/вода – 0,44. Смешивается в любых отношениях с этиловым спиртом, эфиром; хорошо растворим в ацетоне. Наркотик с раздражающим действием паров на слизистые оболочки глаз и верхних дыхательных путей. Относится ко 2 классу опасности.

Методика обеспечивает выполнение измерений с суммарной погрешностью результата измерений при доверительной вероятности 0,95:

метанол	20,0 %
этанол	17,5 %
изопропанол	19,0 %
пропанол	22,0 %
изобутанол	22,0 %
бутанол	17,0 %

Сущность метода

Методика основана на предварительном выделении спиртов из биологического материала путем нагревания объекта в герметичном объеме и последующего газохроматографического анализа равновесной паровой фазы над жидкой пробой.

Измерение концентрации метилового, этилового, пропилового, изопропилового, бутилового и изобутилового спиртов выполняют методом газовой хроматографии с пламенно-ионизационным детектированием.

Нижний предел измерения в объеме пробы :

метанол 0,010 мкг,

этанол	0,005 мкг,
изопропанол	0,003 мкг,
пропанол	0,003 мкг,
изобутанол	0,002 мкг,
бутанол	0,002 мкг.

Определению не мешают ароматические углеводороды, спирты, альдегиды, карбоновые кислоты и другие органические соединения.

Длительность анализа, включая подготовку пробы, – 40 мин.

Средства измерений, вспомогательные устройства, реактивы

При выполнении анализа применяют следующие средства измерений, вспомогательные устройства, материалы и реактивы.

Средства измерений

Газовый хроматограф серии «Цвет-500» с детектором ионизации в пламени (ПИД) или другие с аналогичными или лучшими характеристиками	
Весы лабораторные ВЛР-200 аналитические	ГОСТ 24104—80Е
Разновесы Г ₂ —210	ГОСТ 73208—82
Термометр лабораторный ТЛ-2, пределы 0—100 °С, цена деления –1 °С	ТУ 25—2021—003—88
Секундомер «Агат»	ГОСТ 5072—79
Микрошприц МШ-10	ТУ 5Е2.833.106
Шприц медицинский стеклянный вместимостью 5 см ³	ТУ 64—1—378—83
Шприц медицинский вместимостью 2 см ³	ТУ 64—1—378—83
Лупа измерительная	ГОСТ 25706—83
Линейка металлическая измерительная, цена деления 1 мм	ГОСТ 17435—72
Колбы мерные вместимостью 50, 100, 1000 см ³	ГОСТ 1770—74
Пипетки градуированные вместимостью 1, 2, 5, 10 см ³	ГОСТ 20292—74
Стеклоанный сосуд вместимостью 30—40 см ³ с герметично закрывающейся крышкой	

Вспомогательные устройства

Хроматографическая колонка стеклянная длиной 200 см и внутренним диаметром 2 мм	
Дистиллятор	ТУ 61—1—721—79

Водяная баня	
Редуктор кислородный	ТУ 26—05—235—70

Материалы

Гелий в баллоне	ТУ 51—940—88
Водород технический	ГОСТ 3022—80

Реактивы

Метанол для хроматографии, х. ч.	ТУ 6—09—1709—77
Этанол для хроматографии, ректификат	ТУ 6—09—1710—77
Пропанол-1 для хроматографии, х. ч.	ТУ 6—09—783—76
Изопропиловый спирт для хроматографии, х. ч.	ТУ 6—09—4522—77
Бутанол-1 для хроматографии, х. ч.	ТУ 6—09—4522—77
Изобутиловый спирт очищенный для хроматографии, чистота 99 %	
Полисорб-1, носитель для газовой хроматографии, фракции 0,125—0,150 мм, обработанный 5 % неподвижной жидкой фазы полиэтиленгликоль 3000 (ПЭГ 3000)	
Натрия хлорид NaCl, х. ч.	ГОСТ 4233
Вода дистиллированная	ГОСТ 6709—72

Требования к безопасности

Помещение для проведения измерений должно соответствовать требованиям «Пожарных норм проектирования зданий и сооружений» (СНиП ПА-5-700) и «Санитарных норм проектирования промышленных предприятий» (СН-245-71) и СНиП-74.

При выполнении работ должны быть соблюдены меры противопожарной безопасности в соответствии с требованиями ГОСТа 12.1.004—85 и правила техники безопасности в соответствии с ГОСТом 12.1.007—76.

При работе необходимо соблюдать «Правила по технике безопасности и производственной санитарии при работе в химических лабораториях», утверждены МЗ СССР 20.12.82 (М., 1981), и «Правила устройства и безопасной эксплуатации сосудов, работающих под давлением», утверждены Госгортехнадзором СССР 27.11.87 (М.: Недра, 1989).

При работе с реактивами соблюдают требования безопасности, установленные для работ с токсичными, едкими и легковоспламеняющимися веществами по ГОСТу 12.1.005—88.

При выполнении измерений с использованием газового хроматографа соблюдают правила электробезопасности в соответствии с ГОСТом 12.1.019—79 и инструкции по эксплуатации прибора.

Требования к квалификации оператора

К выполнению хроматографических измерений биологических проб допускаются лица, прошедшие обучение работе на жидкостном хроматографе.

Условия измерений

При подготовке проб к анализу и приготовлении растворов соблюдают следующие условия:

- температура воздуха (20 ± 10) °С;
- атмосферное давление 630—800 мм рт. ст.;
- влажность воздуха не более 80 % при температуре 25 °С.

Выполнение измерений на газовом хроматографе проводят в условиях, рекомендуемых технической документацией по прибору.

Подготовка к выполнению измерений

Перед выполнением измерений проводят следующие работы: подготовка хроматографической колонки, приготовление стандартных смесей, установление градуировочной характеристики.

Подготовка хроматографической колонки

Хроматографическую колонку перед заполнением неподвижной фазой промывают дистиллированной водой, ацетоном, гексаном, высушивают в токе инертного газа. Заполнение хроматографической колонки насадкой проводят под вакуумом. Концы колонки закрывают стекловатой и, не подключая к детектору, кондиционируют в токе газа-носителя (гелия) с расходом 30 см³/мин при температуре 150 °С в течение 18 ч. После охлаждения колонку подключают к детектору, записывают нулевую линию в рабочем режиме. При отсутствии мешающих влияний колонка готова к работе.

Приготовление стандартных смесей

Исходный стандартный раствор для градуировки. В колбу на 1000 см³ вводят микрошприцем по 10 мм³ метилового, этилового, пропилового, изопропилового, бутилового и изобутилового спиртов и доводят водой до метки. Содержание спиртов в исходной стандартной смеси составляет (с учетом плотности и содержания основного вещества):

метанол	7,97 мкг/см ³ ;
этанол	7,89 мкг/см ³ ;
изопропанол	7,85 мкг/см ³ ;
пропанол	8,04 мкг/см ³ ;
изобутанол	8,03 мкг/см ³ ;
бутанол	8,10 мкг/см ³ .

Срок хранения исходного стандартного в холодном месте – не более 2 суток.

Установление градуировочной характеристики

Градуировочную характеристику устанавливают методом абсолютной градуировки на градуировочных смесях спиртов. Она выражает зависимость площади пика на хроматограмме (мм²) от концентрации соответствующего спирта в моче (мкг/см³) и строится по 5 сериям стандартных растворов для градуировки. Каждую серию, состоящую из 5 рабочих стандартных растворов, готовят в мерных колбах объемом 50 см³. Для этого в каждую колбу вносят исходный раствор в соответствии с таблицей и доводят мочой, не содержащей спирты, до метки. Срок хранения растворов – 8 ч.

Таблица

Стандартные смеси для установления градуировочной характеристики при определении концентрации метанола, этанола, изопропанола, пропанола, изобутанола и бутанола в моче (фрагмент шкалы)

Номер смеси для градуировки	1	2	3	4	5
Объем исходного стандартного раствора, см ³	0,1	0,5	1,0	2,0	5,0
Содержание метанола, мкг/см ³	0,016	0,079	0,160	0,317	0,793
Содержание этанола, мкг/см ³	0,016	0,079	0,158	0,315	0,789
Содержание изопропанола, мкг/см ³	0,016	0,079	0,157	0,314	0,785
Содержание пропанола, мкг/см ³	0,016	0,080	0,161	0,322	0,804
Содержание изобутанола, мкг/см ³	0,016	0,080	0,161	0,321	0,803
Содержание бутанола, мкг/см ³	0,016	0,081	0,162	0,324	0,810

Выполнение измерений

Для анализа 10 см³ мочи переносят пипеткой в сосуд, закрывают его инертной прокладкой и крышкой с отверстием в центре, добавляют медицинским шприцем (объемом 2,0 см³) 1,0 см³ 30 %-ного раствора хлорида натрия и термостатируют сосуд на водяной бане при температуре 95—96 °С в течение 10 мин. Затем отбирают подогретым стеклянным шприцем 5 см³ равновесной паровой фазы и вводят в колонку хроматографа при вышеуказанном режиме работы прибора.

Вычисление результатов измерений

Рассчитывают площадь пика соответствующего спирта по формуле:

$$S = h \times L, \text{ мм}^2, \text{ где}$$

h – высота пика, мм;

L – ширина пика на половине высоты, мм.

По градуировочному графику определяют концентрацию соответствующего спирта в моче (мкг/см³).

Внутренний оперативный контроль

Внутренний оперативный контроль качества результатов контрольного химического анализа (сходимость, воспроизводимость, точность) осуществляют с целью получения оперативной информации о качестве анализов и принятия при необходимости оперативных мер по его повышению (МИ 2335—95).

Оперативный контроль сходимости

Контролируемым параметром является относительный размах выходных сигналов хроматографа при вводах трех параллельных проб градуировочного раствора. Контроль осуществляется при проведении градуировки, при периодическом контроле градуировочных коэффициентов, а также при выполнении измерений.

Результат контроля признается положительным при выполнении условия:

$$\frac{S_{\max} - S_{\min}}{S} \cdot 100 \leq 20\%, \text{ где}$$

S – площадь пика, мм²;

\bar{S} — среднее арифметическое значение площади пиков при вводе 3 параллельных проб градуировочного раствора.

Оперативный контроль точности

Периодичность контроля погрешности измерений зависит от количества рабочих измерений за контролируемый период и определяется планами контроля.

Образцами для контроля являются представительные пробы биосред, к которым делаются добавки в виде раствора. Отбирают 2 пробы и к одной из них делают добавку в виде раствора таким образом, чтобы их содержание увеличилось по сравнению с исходным на 50—150 %. Каждую пробу анализируют в точном соответствии с прописью методики и получают результат анализа исходной рабочей пробы X и рабочей пробы с добавкой X' . Результаты анализа исходной рабочей пробы X и рабочей пробы с добавкой X' получают не по возможности, а в одинаковых условиях, т. е. их получает один аналитик с использованием одного набора мерной посуды, одной партии реактивов и т. д.

Результаты контроля признаются удовлетворительными, если выполняется условие:

$$|X' - X - C| < K_D, \text{ где}$$

C — добавка к пробе в виде раствора с концентрацией мкг/см^3 ;
 K_D — норматив оперативного контроля погрешности, мкг/см^3 .

При внешнем контроле ($P = 0,95$) принимают

$$K_D = \sqrt{\Delta_x^2 + \Delta_x'^2}, \text{ где}$$

Δ_x и Δ_x' — характеристики погрешностей для исходной пробы и пробы с добавкой, мкг/см^3 .

$$\Delta_x = 0,165 \cdot X' \text{ и } \Delta_x = 0,165 \cdot X$$

При внутрилабораторном контроле ($P = 0,90$) принимают, что

$$K'_D = 0,84 \cdot K_D$$

При превышении оперативного контроля погрешности эксперимент повторяют. При повторном превышении указанного норматива выясняют причины, приводящие к неудовлетворительным результатам контроля, и их устраняют.

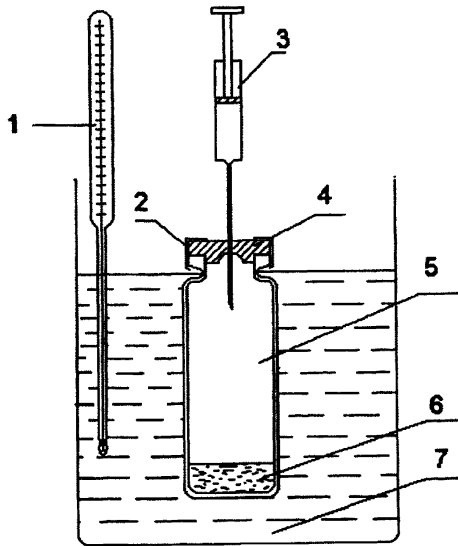


Рис. 1. Установка для создания равновесной паровой фазы.
*1 – термометр; 2 – накидная гайка; 3 – шприц; 4 – резиновая мембрана;
5 – равновесный сосуд; 6 – проба; 7 – термостатируемая жидкостная баня.*

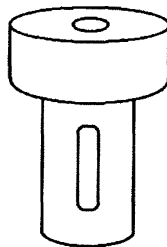
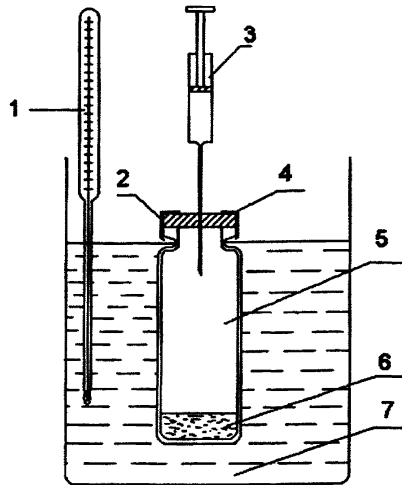


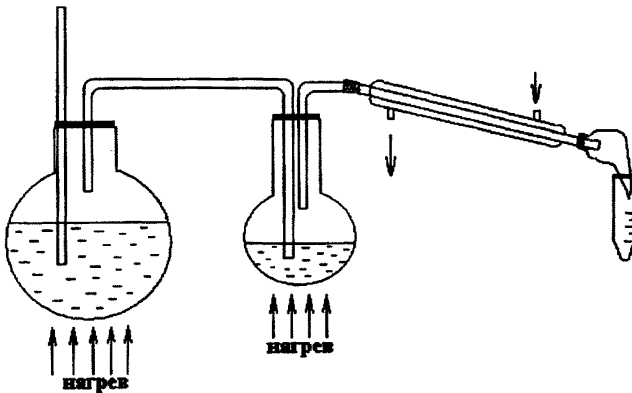
Рис. 2. Стакан с навинчивающейся крышкой для фиксации пробки на флаконе.

Приложение Б



Прибор для анализа равновесной паровой фазы:
1 – термометр; 2 – накидная гайка; 3 – шприц; 4 – резиновая мембрана;
5 – равновесный сосуд; 6 – проба; 7 – термостатируемая жидкостная баня

Приложение В



Установка для перегонки с водяным паром