

4.1. МЕТОДЫ КОНТРОЛЯ. ХИМИЧЕСКИЕ ФАКТОРЫ

**Определение химических соединений
в биологических средах**

Сборник методических указаний
МУК 4.1.763—4.1.779—99

Издание официальное

**Минздрав России
Москва • 2000**

4.1. МЕТОДЫ КОНТРОЛЯ. ХИМИЧЕСКИЕ ФАКТОРЫ

**Определение химических соединений
в биологических средах**

Сборник методических указаний

МУК 4.1.763—4.1.779—99

ББК 51.20+51.244

О60

О60 **Определение химических соединений в биологических средах: Сборник методических указаний.—М.: Федеральный центр госсанэпиднадзора Минздрава России, 2000.—152 с.**

ISBN 5—7508—0194—2

1. Разработаны под редакцией академика РАЕН, д. м. н., проф. Зайцевой Н. В., к. б. н. Улановой Т. С., к. б. н. Нурисламовой Т. В., Карнажицкой Т. Д., Суетиной Г. Н., Поповой Н. В., Митрофановой В. М., Плаховой Л. В., Рудаковой Е. А. (ПНИКИ детской экопатологии).

2. Утверждены Главным государственным санитарным врачом Российской Федерации 6 июля 1999 г.

ББК 51.20+51.244

Ответственный редактор Акопова Н. Е.

Верстка Юшкова Т. Г.

Технический редактор Смирнов В. В.

Подписано в печать 10.03.00

Формат 60x88/16

Тираж 3000 экз.

Печ. л. 9,5

Зак. 6705

ЛР № 021232 от 23.06.97 г.

Министерство здравоохранения Российской Федерации
101431, Москва, Рахмановский пер., д. 3

Оригинал-макет подготовлен к печати Издательским отделом
Федерального центра госсанэпиднадзора Минздрава РФ
125167, Москва, проезд Аэропорта, 11.
Отделение реализации, тел. 198-61-01

Отпечатано с готового оригинал-макета в филиале Государственного ордена
Октябрьской революции, ордена Трудового Красного Знамени
Московского предприятия "Первая Образцовая типография"
Министерства Российской Федерации по делам печати,
телерадиовещания и средств массовых коммуникаций.

113114, Москва, Шлюзовая наб., 10

Тел.: 235-20-30

© **Федеральный центр госсанэпиднадзора
Минздрава России, 2000**

Содержание

Область применения	4
Газохроматографический метод количественного определения ацетона в биосредах (моча): МУК 4.1.763—99	4
Газохроматографический метод количественного определения предельных (гексан, гептан) и ароматических (бензол, толуол, этилбензол, о-,м-,п-ксилол) углеводов в биосредах (моча): МУК 4.1.764—99	4
Газохроматографический метод количественного определения ароматических (бензол, толуол, этилбензол, о-,м-,п-ксилол) углеводов в биосредах (кровь): МУК 4.1.765—99	4
Газохроматографический метод количественного определения ароматических аminosоединений (анилин, N-метиланилин, о-толуидин, N,N-диметиланилин, N-этиланилин, N,N-диэтиланилин) в биосредах (моча): МУК 4.1.766—99	4
Газохроматографический метод количественного определения ароматических аminosоединений (анилин, N-метиланилин, о-толуидин, N,N-диметиланилин, N-этиланилин, N,N-диэтиланилин) в биосредах (кровь): МУК 4.1.767—99	4
Методика количественного определения экзогенного фенола в биосредах (моча): МУК 4.1.768—99	4
Количественное определение формальдегида в моче методом высокоэффективной жидкостной хроматографии: МУК 4.1.769—99	4
Количественное определение формальдегида в крови методом высокоэффективной жидкостной хроматографии: МУК 4.1.770—99	4
Газохроматографическое определение концентраций метилового, этилового, изопропилового, пропилового, изобутилового и бутилового спиртов в моче: МУК 4.1.771—99	4
Газохроматографическое определение концентраций метилового, этилового, изопропилового, пропилового, изобутилового и бутилового спиртов в крови: МУК 4.1.772—99	4
Количественное определение ионов фтора в моче с использованием ионселективного электрода: МУК 4.1.773—99	4

МУК 4.1.763—4.1.779—99

Определение содержания железа, цинка, никеля в моче методом атомной абсорбции: МУК 4.1.774—99	106
Определение содержания железа, цинка, никеля в желчи методом атомной абсорбции: МУК 4.1.775—99	113
Определение содержания железа, цинка, никеля, меди и хрома в волосах методом атомной абсорбции: МУК 4.1.776—99	120
Определение содержания цинка, никеля, меди и хрома в крови методом атомной абсорбции: МУК 4.1.777—99	128
Определение содержания цинка, никеля, меди и хрома в женском молоке методом атомной абсорбции: МУК 4.1.778—99	136
Определение содержания марганца, свинца в моче методом атомной абсорбции: МУК 4.1.779—99	144
Приложение А	151
Приложение Б.....	152
Приложение В.....	152

УТВЕРЖДАЮ

Главный государственный санитарный
врач Российской Федерации

Г. Г. Онищенко

6 июля 1999 г.

МУК 4.1.770—99

Дата введения: 6 сентября 1999 г.

4.1. МЕТОДЫ КОНТРОЛЯ. ХИМИЧЕСКИЕ ФАКТОРЫ

**Количественное определение формальдегида
в крови методом высокоэффективной
жидкостной хроматографии**

Методические указания разработаны в соответствии с требованиями ГОСТа 8.563—96 «Методики выполнения измерений», ГОСТа Р1.5—92 «Общие требования к построению, изложению, оформлению и содержанию стандартов». Методика анализа аттестована и обеспечивает определение формальдегида в диапазоне концентраций 0,05—3,0 мкг/см³.

НСНО

Мол. масса – 30,03

Формальдегид (муравьиный альдегид, метаналь) – газ с резким запахом. 35—40 %-ный водный раствор формальдегида называется формалином или формолем. Растворы выделяют газообразный формальдегид при комнатной температуре. $T_{\text{кип}}$ – минус 19,3 °С, $T_{\text{плавл}}$ – минус 118,3 °С. Формальдегид растворим в воде и органических растворителях (бензол, толуол, ацетон, этанол, этилацетат и др.). Формальдегид – раздражающий газ, вызывает дегенеративные процессы в паренхиматозных органах, сенсибилизирует кожу, действует на ЦНС. Относится ко 2 классу опасности.

Издание официальное

Содержание формальдегида в крови контрольной группы – мкг/см³.

Методика обеспечивает выполнение измерений с суммарной погрешностью результата измерений 20,0 % при доверительной вероятности 0,95.

Сущность метода

Методика основана на предварительном переводе формальдегида в 2,4-динитрофенилгидразон формальдегида, экстракции продукта дериватизации из биологического материала гексаном, упаривании гексанового экстракта, растворении упаренного остатка в ацетонитриле и анализе на жидкостном хроматографе.

Измерение концентрации формальдегида выполняют методом высокоэффективной жидкостной хроматографии с использованием УФ-детектора.

Определению не мешают метанол, этанол, уксусный альдегид, ацетон, муравьиная кислота и другие карбонильные соединения.

Длительность анализа, включая подготовку пробы, – 50 мин.

Средства измерений, вспомогательные устройства, реактивы

При выполнении анализа применяют следующие средства измерений, вспомогательные устройства, материалы и реактивы. Допускается применение других типов средств измерений, вспомогательного оборудования и химреактивов с аналогичными метрологическими характеристиками.

Средства измерений

Жидкостный хроматограф с насосом высокого давления (ЧССР) и ультрафиолетовым детектором LCD 2563 (ЧССР)	
Весы лабораторные ВЛР-200 аналитические	ТУ 25—06113—79
Разновесы Г ₂ -210	ГОСТ 73208—82
Термометр лабораторный шкальный ТЛ-2, пределы 0—100 °С, цена деления 1 °С	ТУ 25—2021—003—88
Секундомер «Агат»	ГОСТ 5072—792.2
Микрошприцы МШ-10	ТУ 5Е2.833.106
Лупа измерительная	ГОСТ 25706—83
Линейка металлическая измерительная, цена деления 1 мм	ГОСТ 17435—72
Цилиндр мерный вместимостью 50 см ³	ГОСТ 1770—74

Пипетки градуированные емкостью 1, 5 и 10 см ³	ГОСТ 20292—74
Пробирки центрифужные мерные емкостью 10 см ³	
Колбы мерные емкостью 50, 100 см ³	ГОСТ 1770—74
Стандартные образцы: Формальдегид в воде с концентрацией 1,0 мг/см ³	ГСО 6263—91.2.1

Вспомогательные устройства

Колонка из кварцевого стекла длиной 15 см и внутренним диаметром 3,3 мм, заполненная сорбентом Seracon C 18 с размером частиц 5 мкм Центрифуга СМ-4 (2750 об/мин)	
Дистиллятор	ТУ 61—1—721—79
Сушильный шкаф ШСС-80 П УХЛ 4.2	ТУ 16.531.743—83
ИК-лампа	
Дефлегматор длиной 300 мм	ГОСТ 9425—60
Холодильник шариковый ХШ-300 (6 шар.)	ГОСТ 1770—74
Холодильник прямой ХПТ-3-300	ГОСТ 1770—74
Воронка Шотта (пор 16)	ГОСТ 25336
Воронки делительные емкостью 250 см ³	ГОСТ 23932—79
Бюксы емкостью 10 см ³ с притертой крышкой	ГОСТ 25336—82
Стакан термостойкий емкостью 2 дм ³	ГОСТ 25336—82
Колба для перегонки круглодонная емкостью 2 дм ³	ГОСТ 25336—82

Реактивы

Гексан, х. ч., очищенный для хроматографии	ГОСТ 6—09—4521—77
Ацетонитрил, ч., очищенный для хроматографии	ТУ 6—09—3534—87
Вода дистиллированная	ГОСТ 6709—72
2,4-динитрофенилгидразин, ч., очищенный перекристаллизацией из ацетонитрила, чистота не менее 99,0 %	ТУ 6—09—2394—77
2,4-динитрофенилгидразон формальдегида, перекристаллизованный из метанола или этанол, чистота не менее 99,0 %	

Кислота соляная (плотность 1,19), х. ч.	ГОСТ 3118—77
Перманганат калия, ч.	ГОСТ 20490—75
Калий двухромовоокислый, ч. д. а.	ГОСТ 4220—75

Требования к безопасности

Помещение для проведения измерений должно соответствовать требованиям «Пожарных норм проектирования зданий и сооружений» (СНиП ПА-5-700) и «Санитарных норм проектирования промышленных предприятий» (СН-245-71) и СНиП-74.

При выполнении работ должны быть соблюдены меры противопожарной безопасности в соответствии с требованиями ГОСТа 12.1.004—85 и правила техники безопасности в соответствии с ГОСТом 12.1.007—76.

При работе необходимо соблюдать «Правила по технике безопасности и производственной санитарии при работе в химических лабораториях», утверждены МЗ СССР 20.12.82 (М., 1981), и «Правила устройства и безопасной эксплуатации сосудов, работающих под давлением», утверждены Госгортехнадзором СССР 27.11.87 (М.: Недра, 1989).

При работе с реактивами соблюдают требования безопасности, установленные для работ с токсичными, едкими и легковоспламеняющимися веществами по ГОСТу 12.1.005—88.

При выполнении измерений с использованием жидкостного хроматографа соблюдают правила электробезопасности в соответствии с ГОСТом 12.1.019—79 и инструкции по эксплуатации прибора.

Требования к квалификации оператора

К выполнению хроматографических измерений биологических проб допускаются лица, прошедшие обучение работе на жидкостном хроматографе.

Условия измерений

При подготовке проб к анализу и приготовлении растворов соблюдают следующие условия:

- температура воздуха (20 ± 10) °С;
- атмосферное давление 630—800 мм рт. ст.;
- влажность воздуха – не более 80 % при температуре 25 °С.

Выполнение измерений на жидкостном хроматографе проводят в условиях, рекомендуемых технической документацией по прибору.

Подготовка к выполнению измерений

Перед выполнением измерений проводят следующие работы: подготовка посуды и растворителей, приготовление растворов, подготовка хроматографической колонки, установление градуировочной характеристики.

Подготовка посуды

Используемую посуду необходимо тщательно вымыть хромовой смесью, тщательно ополоснуть водопроводной и дистиллированной водой и просушить при температуре 120 °С.

Подготовка растворителей

Очистка ацетонитрила от примесей. В колбу, вместимостью 2 дм³, помещают 1 дм³ ацетонитрила и 20 г КМпО₄, кипятят с обратным холодильником в течение 1 ч, затем перегоняют сдэфлегматором, отбирая фракции по 200 см³. Когда в колбе останется около 200 см³ продукта, перегонку прекращают. Остаток можно смешивать с новой порцией растворителя. Первую фракцию сбрасывают, а остальные проверяют на поглощение в УФ-области.

Приготовление растворов

Хромовая смесь. В термостойкий стакан, вместимостью 2 дм³, насыпают 50 г хромовокислого калия, осторожно приливают по палочке частями, тщательно перемешивая, 1 дм³ концентрированной серной кислоты.

Элюент для хроматографии. 50 см³ очищенного ацетонитрила смешивают с 50 см³ дистиллированной воды. Подвижную фазу фильтруют через воронку Шотта (пор 16) и дегазируют барботированием гелия или азота в течение 5—10 мин со скоростью 50—60 об³/мин.

Соляная кислота, 2 моль/дм³. 163,0 см³ концентрированной HCl (плотность 1,19 г/см³) вносят в мерную колбу вместимостью 1 дм³ доводят объем до метки дистиллированной водой и тщательно перемешивают.

2,4-динитрофенилгидразин, 0,2 %-ный раствор в 2М соляной кислоте. 0,2 г 2,4-динитрофенилгидразина вносят в мерную колбу вместимостью 100 см³ и доводят до метки 2М раствором соляной кислоты.

Исходный раствор формальдегида для калибровки (раствор А). 1 см³ ГСО формальдегида с концентрацией 1,0 мг/см³ переносят в мерную колбу вместимостью 100 см³ и доводят дистиллированной водой до метки. Срок хранения раствора – 36 ч.

Рабочий раствор для градуировки УФ-детектора. В мерную колбу вместимостью 100 см³ вносят 10 см³ раствора А и доводят дистиллированной водой до метки (раствор Б). Срок хранения раствора – 36 ч.

Идентификация хроматографического пика 2,4-динитрофенилгидразона формальдегида. Готовят раствор 2,4-динитрофенилгидразона формальдегида в ацетонитриле с концентрацией 0,01—0,02 мг/см³, вводят в колонку хроматографа 1—2 мм³ раствора. Снимают хроматограмму в условиях хроматографического анализа и определяют время удерживания 2,4-динитрофенилгидразона формальдегида.

Подготовка хроматографической колонки

Колонку устанавливают на хроматограф и подают элюирующую жидкость (ацетонитрил : вода = 1 : 1) со скоростью 1 см³/мин до установления равновесия колонки, которое определяют по стабильности нулевой линии детектора.

Установление градуировочной характеристики

Градуировочную характеристику, выражающую зависимость площади пика на хроматограмме от концентрации формальдегида в крови, устанавливают по пяти сериям растворов для градуировки. Каждую серию, состоящую из шести растворов, готовят из растворов А и Б.

Растворы для установления градуировочной характеристики готовят в мерных колбах вместимостью 50 см³. Для этого в каждую колбу вносят раствор А (или раствор Б) в соответствии с таблицей, доводят объем до метки цельной кровью, не содержащей формальдегид, и тщательно перемешивают. Растворы готовят непосредственно перед определением.

Таблица

Растворы для установления градуировочной характеристики при определении концентрации формальдегида в крови

Номер раствора	1	2	3	4	5	6
Объем раствора А (конц. 10 мкг/см ³), см ³	—	—	0,25	0,50	1,00	1,50
Объем раствора Б (конц. 1 мкг/см ³), см ³	0,25	0,50	—	—	—	—
Массовая концентрация формальдегида, мкг/см ³	0,05	0,10	0,50	1,00	2,00	3,00

2 см³ каждого рабочего раствора помещают в делительную воронку, добавляют 40 см³ дистиллированной воды, 2 см³ 0,2 %-ного раствора 2,4-динитрофенилгидразина в 2М соляной кислоте, 2 капли концентрированной соляной кислоты, 5 см³ гексана и экстрагируют 15 мин. После расслоения гексана и крови верхний слой (гексановый) переносят в центрифужную пробирку и центрифугируют 1—2 мин со скоростью 2750 об/мин, затем 1,5 см³ гексана переносят в бюкс и выпаривают досуха под ИК-лампой. Высушенный остаток растворяют в 0,4 см³ ацетонитрила и вводят в хроматограф аликвотную часть (10 мкл). Проводят по пять параллельных вводов обработанных экстрактов каждого градуировочного раствора и анализируют в условиях:

подвижная фаза	ацетонитрил : вода = 1 : 1,
скорость движения элюента	0,6 см ³ /мин,
скорость диаграммной ленты	0,3 см/мин,
длина волны УФ-детектор	365 нм,
шкала детектора	2,
время удерживания :	
2,4-динитрофенилгидразина	4 мин 20 с,
2,4-динитрофенилгидразона формальдегида	5 мин 50 с.

По средним для каждой точки значениям аналитического сигнала (площади пика) строят градуировочную характеристику $S = f(C)$, где S – площадь пика, мм² (или усл. ед); C – концентрация градуировочного раствора, мкг/см³. По установленной градуировочной характеристике и по значению аналитического сигнала пробы определяют концентрацию формальдегида в исследуемом образце.

Отбор проб

Для отбора проб крови используют чистую посуду объемом 10 см³. Кровь отбирают из вены в количестве 2 см². Срок хранения пробы крови в холодильнике – не более 48 ч.

Выполнение измерений

2 см³ анализируемой пробы помещают в делительную воронку, добавляют 40 см³ дистиллированной воды, 2,0 см³ 0,2 %-ного раствора 2,4-динитрофенилгидразина в 2М соляной кислоте, 2 капли концентрированной соляной кислоты, 5 см³ гексана и экстрагируют 15 мин. После расслоения жидкостей верхний слой (гексановый) переносят в центрифужную пробирку и центрифугируют 1—2 мин

со скоростью 2750 об/мин, затем 1,5 см³ гексана переносят в бюкс и выпаривают досуха под ИК-лампой. Высушенный остаток растворяют в 0,4 см³ ацетонитрила и вводят в хроматограф аликвотную часть (10 мм³). Анализ проводят при вышеуказанных условиях работы хроматографа. По установленной градуировочной характеристике и по значению аналитического сигнала пробы определяют концентрацию формальдегида в исследуемом образце.

Вычисление результатов измерения

Вычисляют значение площади хроматографического пика 2,4-динитрофенилгидразона формальдегида по формуле:

$$S = h \times L, \text{ мм}^2, \text{ где}$$

h – высота пика, мм;

L – ширина пика на половине высоты, мм.

Из градуировочных характеристик по значению площади хроматографического пика 2,4-динитрофенилгидразона формальдегида находят массовую концентрацию формальдегида в крови, мг/см³.

Внутренний оперативный контроль

Внутренний оперативный контроль качества результатов контрольного химического анализа (сходимость, воспроизводимость, точность) осуществляют с целью получения оперативной информации о качестве анализов и принятия при необходимости оперативных мер по его повышению (МИ 2335—95).

Оперативный контроль сходимости

Периодичность контроля сходимости измерений зависит от количества рабочих измерений (2 параллельные пробы). Отбирают 2 пробы крови и каждую из них анализируют в точном соответствии с прописью методики.

Результаты признаются удовлетворительными, если выполняется условие:

$$|C_1 - C_2| \leq 0,01 d \cdot C_{cp}, \text{ где}$$

C_1 и C_2 – результаты анализа 1 и 2 проб;

d – допустимое расхождение между двумя результатами одной и той же пробы ($d = 55\%$);

C_{cp} – среднее значение между двумя определениями.

Оперативный контроль точности

Периодичность контроля погрешности измерений зависит от количества рабочих измерений за контролируемый период и определяется планами контроля.

Образцами для контроля являются представительные пробы биосред, к которым делаются добавки в виде раствора. Отбирают 2 пробы и к одной из них делают добавку в виде раствора таким образом, чтобы их содержание увеличилось по сравнению с исходным на 50—150 %. Каждую пробу анализируют в точном соответствии с прописью методики и получают результат анализа исходной рабочей пробы X и рабочей пробы с добавкой X' . Результаты анализа исходной рабочей пробы X и рабочей пробы с добавкой X' получают не по возможности, а в одинаковых условиях, т. е. их получает один аналитик с использованием одного набора мерной посуды, одной партии реактивов и т. д.

Результаты контроля признаются удовлетворительными, если выполняется условие:

$$|X' - X - C| < K_D, \text{ где}$$

C – добавка к пробе в виде раствора с концентрацией мкг/см^3 ;
 K_D – норматив оперативного контроля погрешности, мкг/см^3 .

При внешнем контроле ($P = 0,95$) принимают

$$K_D = \sqrt{\Delta_x'^2 + \Delta_x^2}, \text{ где}$$

Δ_x' и Δ_x^2 – характеристики погрешностей для исходной пробы и пробы с добавкой, мкг/см^3 .

$$\Delta_x' = 0,165 \cdot X' \text{ и } \Delta_x = 0,165 \cdot X$$

При внутрилабораторном контроле ($P = 0,90$) принимают, что

$$K_D' = 0,84 \cdot K_D$$

При превышении оперативного контроля погрешности эксперимент повторяют. При повторном превышении указанного норматива выясняют причины, приводящие к неудовлетворительным результатам контроля, и их устраняют.

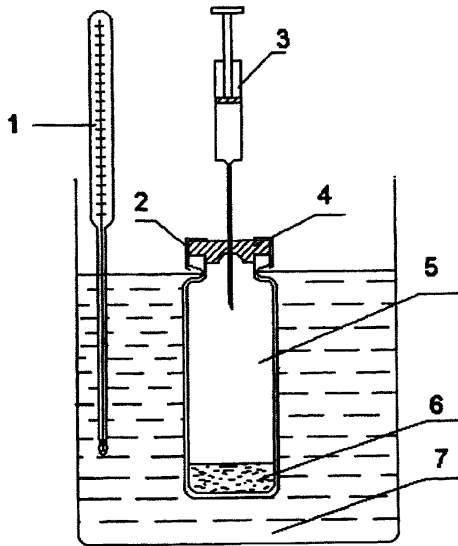


Рис. 1. Установка для создания равновесной паровой фазы.
*1 – термометр; 2 – накидная гайка; 3 – шприц; 4 – резиновая мембрана;
5 – равновесный сосуд; 6 – проба; 7 – термостатируемая жидкостная баня.*

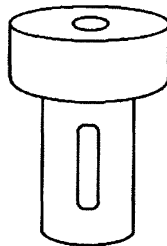
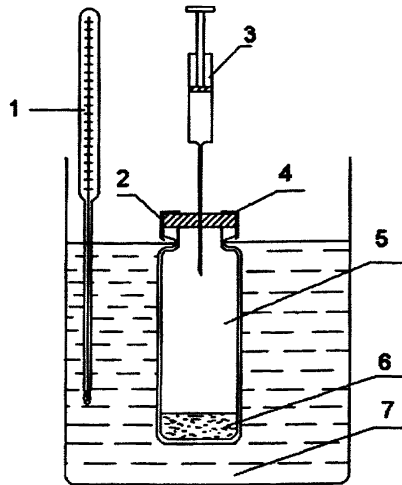


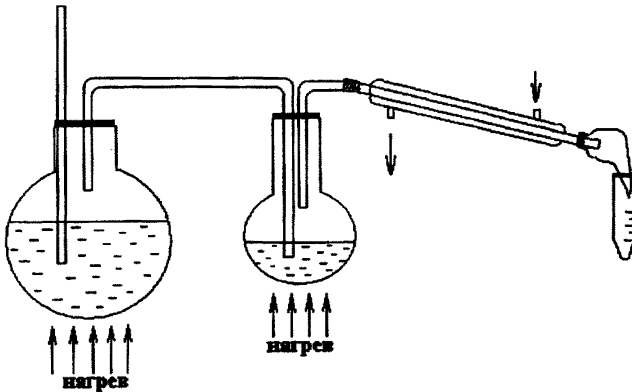
Рис. 2. Стакан с навинчивающейся крышкой для фиксации пробки на флаконе.

Приложение Б



Прибор для анализа равновесной паровой фазы:
1 – термометр; 2 – накидная гайка; 3 – шприц; 4 – резиновая мембрана;
5 – равновесный сосуд; 6 – пробка; 7 – термостатируемая жидкостная баня

Приложение В



Установка для перегонки с водяным паром