



Продолжение таблицы 1

Наименование	Номинальная подача Q, м <sup>3</sup> /с (м <sup>3</sup> /ч), ±8%	Напор при номинальной подаче, Н, м±5%	Синхронная частота вра- щения ротора, (об/мин), м±5%	Номинальная частота вра- щения, (об/мин), ±3%	Допустимый кавитацион- ный запас, H <sub>доп</sub> , м	Давление на входе в насос, Мпа, не более	Температура перекачивае- мой жидкости, К (°С), не более	Плотность жидкости кг/м <sup>3</sup> , не более	Мощность электродвигате- ля, кВт	Кoeffициент полезного действия, %, не менее
1	2	3	4	5	6	7	8	9	10	11
МСТ-ЦН-Г-01-ДТ- А-12.230-Е-15- УХЛ2	12	230	3000	2910	5	1,7	94	626, 7	15	50,3
МСТ-ЦН-Г-01-ДТ- А-15/85-Е-4-УХЛ2	15	85	3000	2930	2,5	1,7	50	468, 7	4	51,2
МСТ-ЦН-Г-01-ДТ- А-40/50-Е-11- УХЛ2	40	50	3000	2930	2,5	0,15	192	800	11	52,6
МСТ-ЦН-Г-01-ДТ- А-40/50-Е-15- УХЛ2	40	50	3000	2930	2,5	0,15	15	950	15	52,7
МСТ-ЦН-Г-01-ДТ- А-40/240-Е-55- УХЛ2	40	240	3000	2955	3	0,68	145	800	55	53,7
МСТ-ЦН-Г-01-ДТ- А-44/190-Е-37- УХЛ2	44	190	3000	2955	3,7	1,9	15	696	37	54,4
МСТ-ЦН-Г-01-ДТ- А-60/195-Е-37- УХЛ2	60	195	3000	2955	2,9	1,9	60	488	37	54
МСТ-ЦН-Г-01-ДТ- А-180/180-Е-110- УХЛ2	180	180	3000	2965	3,7	2,1	170	582	110	57,3
МСТ-ЦН-Г-01-ДТ- А-220/190-Е-132- УХЛ2	220	190	3000	2965	4	1,9	207	547	132	60,5
МСТ-ЦН-Г-01-ДТ- К-12,5/50-Е-3- УХЛ1	12,5	50	3000	2850	0,10 3	8 (4,1)	35 (-21)	622 (612)	3	51,1
МСТ-ЦН-Г-01-ДТ- К-350/140-Е-110- УХЛ1	350	130	3000	2965	0,18	10	35	504	110	62

Подл. и дата

Име. № обл.

Взам. инв. №

Подл. и дата

Име. № подл.

МСТ-ТУ002-3-2015  
ЦН

ТУ 3631-002-76457067-2012

Изм. Лист № докум. Подпись Дата

Лист

20а

Продолжение таблицы 1

Наименование	Номинальная подача $Q, \text{ м}^3/\text{с}$ ( $\text{м}^3/\text{ч}$ ), $\pm 8\%$	Напор при номинальной подаче, $\text{Н}$ , $\text{м} \pm 5\%$	Синхронная частота вращения ротора, (об/мин), $\text{м} \pm 5\%$	Номинальная частота вращения, (об/мин), $\pm 3\%$	Допустимый кавитационный запас, $\text{Д}_{\text{доп}}$ , $\text{м}$	Давление на входе в насос, $\text{МПа}$ , не более	Температура перекачиваемой жидкости, $\text{K}$ ( $^{\circ}\text{C}$ ), не более	Плотность жидкости $\text{кг}/\text{м}^3$ , не более	Мощность электродвигателя, $\text{кВт}$	Коэффициент полезного действия, %, не менее
1	2	3	4	5	6	7	8	9	10	11
МСТ-ЦН-ВП-01-ДТ-А-20/50-П2,35-Е-5,5-УХЛ1	20	50	3000	2930	0,15	0,2	191	800	5,5	55,8
МСТ-ЦН-ВП-01-ДТ-А-20/50-П3,4-Е-5,5-УХЛ1	20	50	3000	2930	гидрост.	0,2	10	950	5,5	52
МСТ-ЦН-ВП-01-ДТ-К-12,5/4-П3,7-Е-0,75-УХЛ1	12,5	4,3	1500	2930	атм.	0,2	35	993	0,75	56,7
МСТ-ЦН-ВП-01-ДТ-К-40/14-П3,7-Е-2,2-УХЛ1	40	14	1500	2930	0,18	0,2	35 (-21)	622 (612)	2,2	57,6

Изм. № подл.	Подп. и дата	Взам. инв. №	Инв. № дубл.	Подп. и дата

Изм.	Лист	№ докум.	Подпись	Дата

ТУ 3631-002-76457067-2012

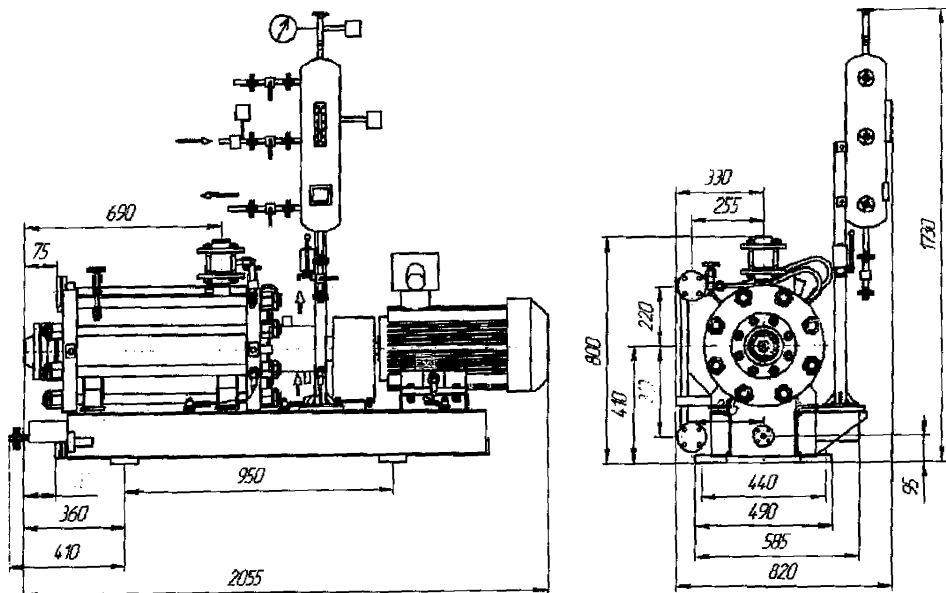


Рисунок Г.42а Насосный агрегат МСТ-ЦН-Г-01-ДТ-А-12/230-Е-15-УХЛ2

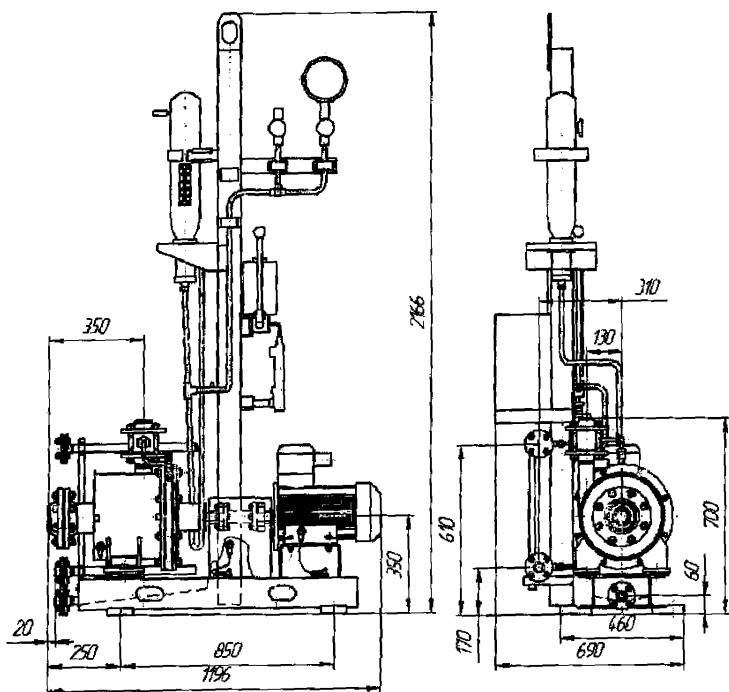


Рисунок Г.42б Насосный агрегат МСТ-ЦН-Г-01-ДТ-А-15/85-Е-4-УХЛ2

Изм.	Лист	№ Сокум.	Подпись	Дата
Изм. № подл.				
Взам. инв. №				
Инв. № оубл.				
Годл. и дата				

МСТ-ТУ002-3-2015  
ПН

ТУ 3631-002-76457067-2012

Лист  
68а

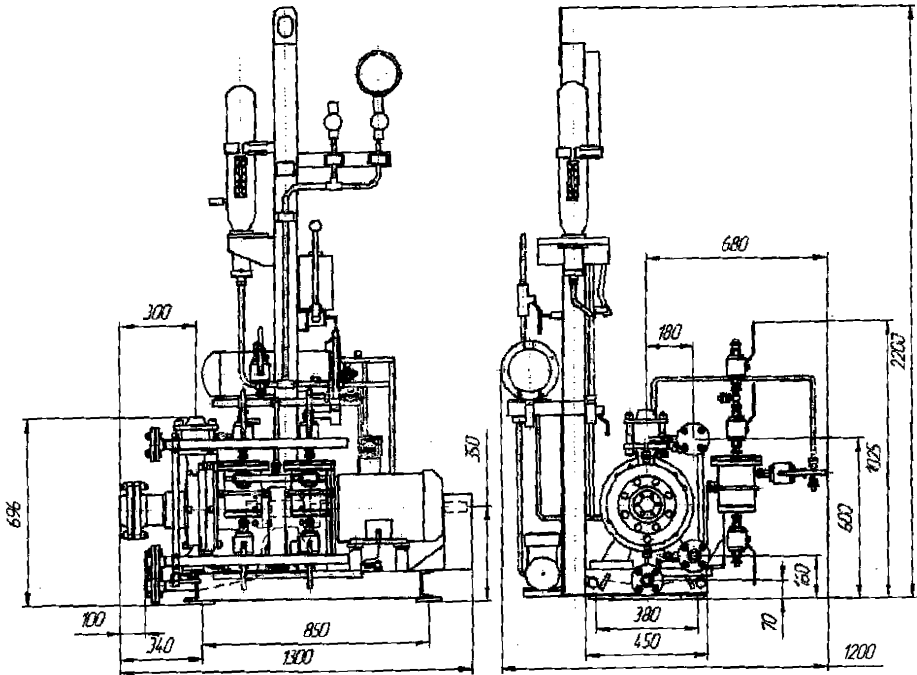


Рисунок Г.42в Насосный агрегат МСТ-ЦН-Г-01-ДТ-А-40/50-Е-11-УХЛ2

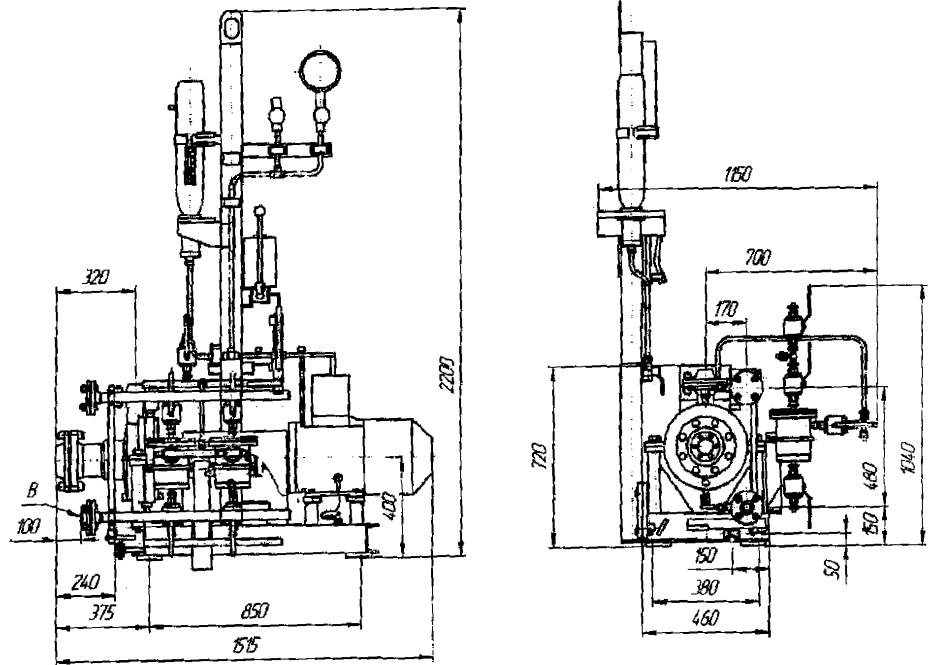


Рисунок Г.42г Насосный агрегат МСТ-ЦН-Г-01-ДТ-А-40/50-Е-15-УХЛ2

Имя, № дубл.	Подп. и дата
Взам. инв. №	
Изд. №	
Изм.	
Лист	
№ докум.	
Подпись	
Дата	

МСТ-ТУ002-3-2015 ЦН				
Изм.	Лист	№ докум.	Подпись	Дата

ТУ 3631-002-76457067-2012

Лист  
686

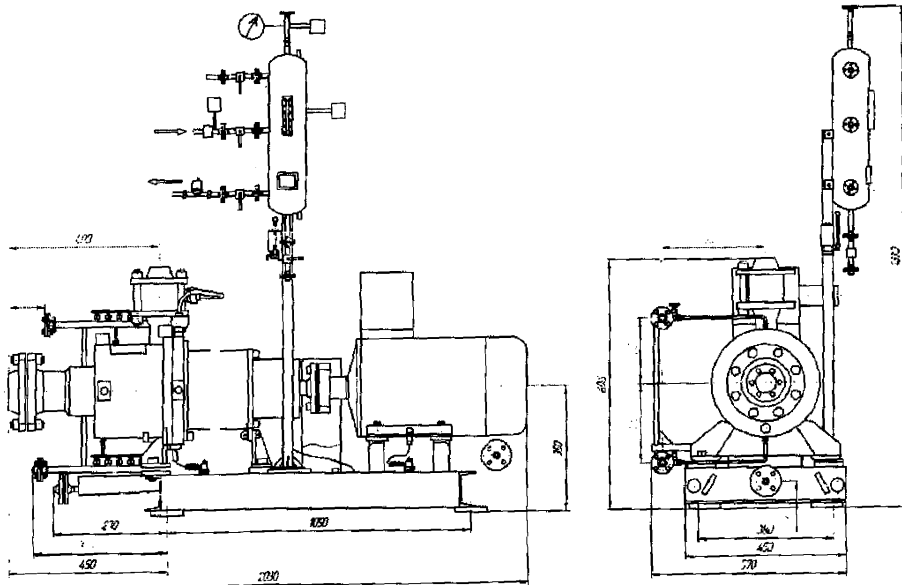


Рисунок Г.42д Насосный агрегат МСТ-ЦН-Г-01-ДТ-А-40-240-Е-55-УХЛ2

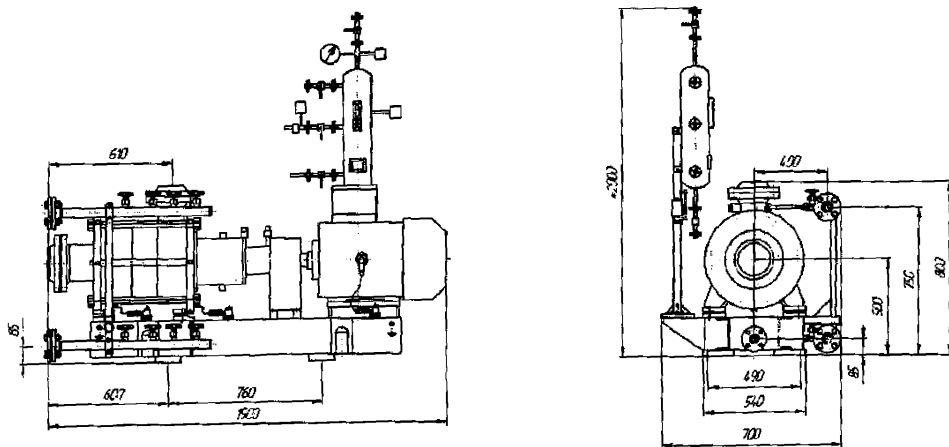


Рисунок Г.42е Насосный агрегат МСТ-ЦН-Г-01-ДТ-А-44-190-Е-37-УХЛ2

Изм. № подл.	Подп. и дата
Взам. инв. №	Инв. № дубл.
Подп. и дата	Подп. и дата

Изм.	Лист	№ докум.	Подпись	Дата

МСТ-ТУ002-3-2015  
ПН

ТУ 3631-002-76457067-2012

Лист  
68в

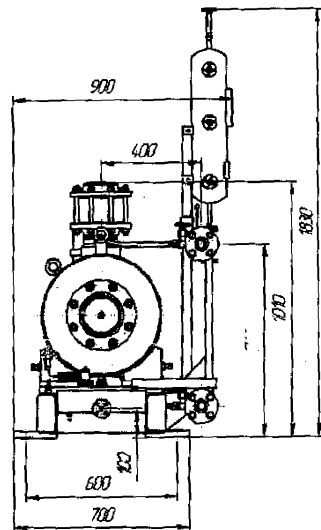
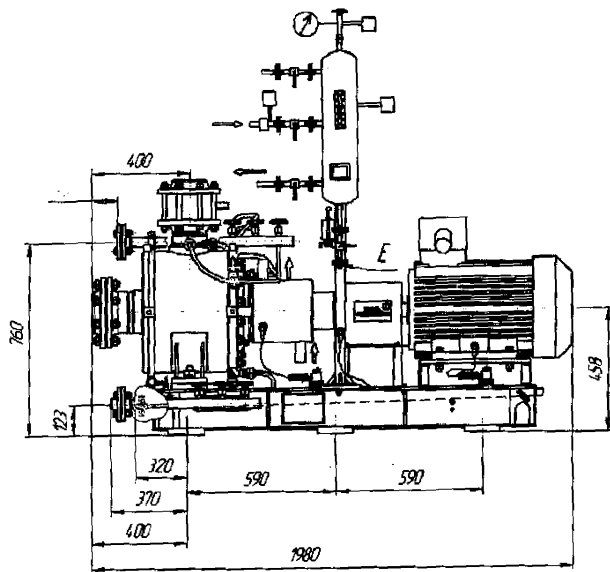


Рисунок Г.42ж Насосный агрегат МСТ-ЦН-Г-01-ДТ-А-60/195-Е-37-УХЛ2

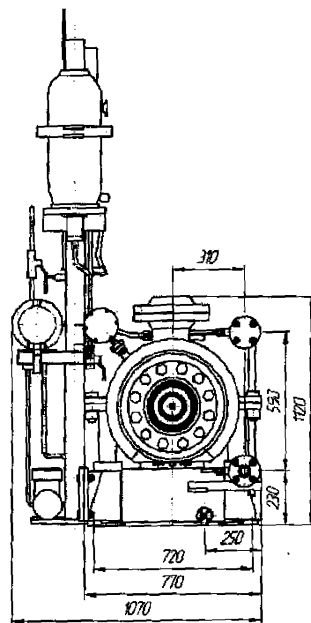
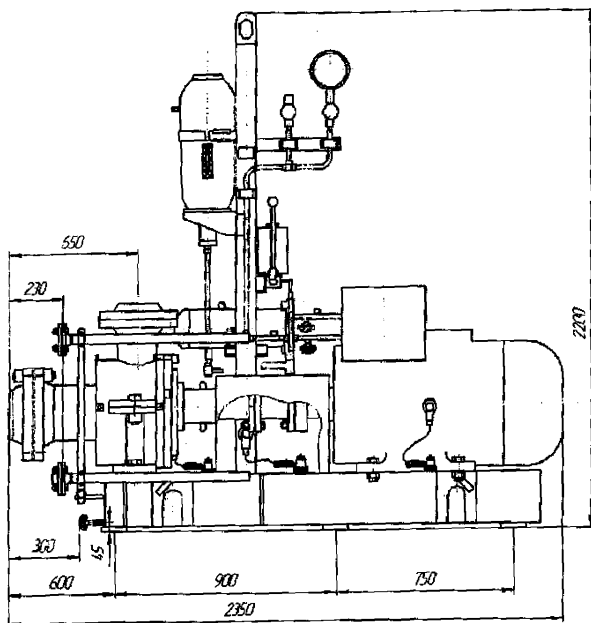


Рисунок Г.42з Насосный агрегат МСТ-ЦН-Г-01-ДТ-А-180/180-Е-110-УХЛ2

Изм.	Лист	№ докум.	Подпись	Дата

Изм.	Лист	№ докум.	Подпись	Дата

Изм.	Лист	№ докум.	Подпись	Дата

Лист
68г

ТУ 3631-002-76457067-2012

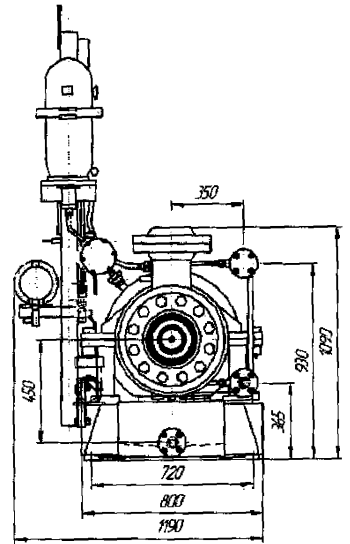
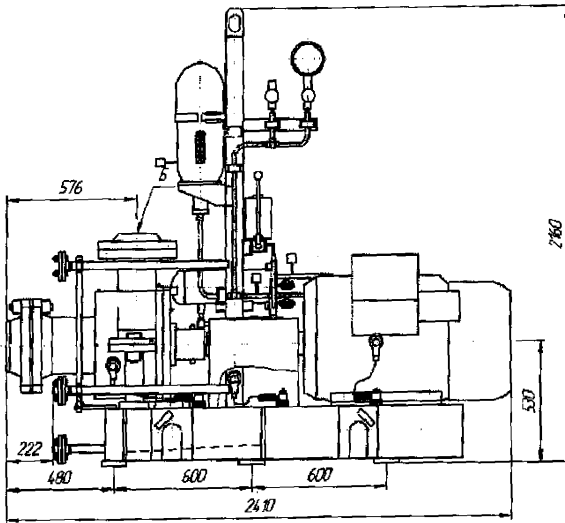


Рисунок Г.42а Насосный агрегат МСТ-ЦН-Г-01-ДТ-А-220/190-Е-132-УХЛ2

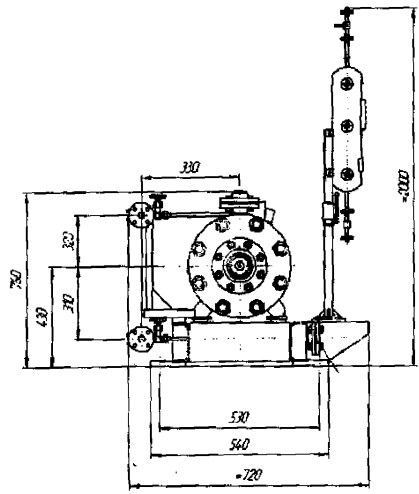
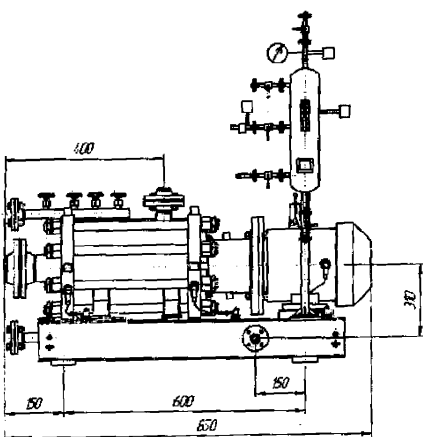


Рисунок Г.42б Насосный агрегат МСТ-ЦН-Г-01-ДТ-К-12,5/50-Е-3-УХЛ1

Име. № дубл.	Подп. и дата
Взам. инв. №	
Подп. и дата	
Име. № подл.	

Изм.	Лист	№ Докум.	Подпись	Дата

МСТ-ТУ002-3-2015  
Л1

ТУ 3631-002-76457067-2012



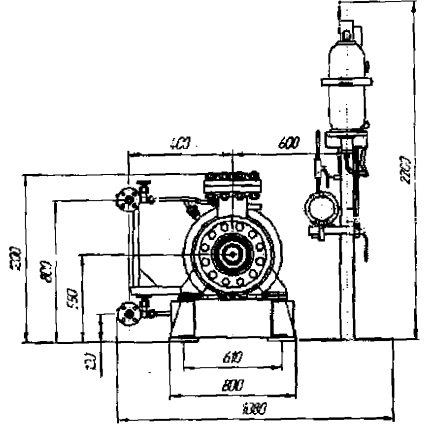
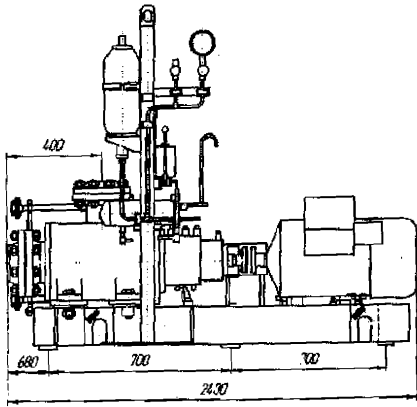


Рисунок Г.42л Насосный агрегат МСТ-ЦН-Г-МХ-К-350/140-Е-110-УХЛ1

Име. № подл.	Подп. и дата	Взам. инв. №	Име. № дубл.	Подп. и дата
Изм.	Лист	№ докум.	Подпись	Дата
МСТ-ТУ002-3-2015 ПК				
ТУ 3631-002-76457067-2012				Лист 68e

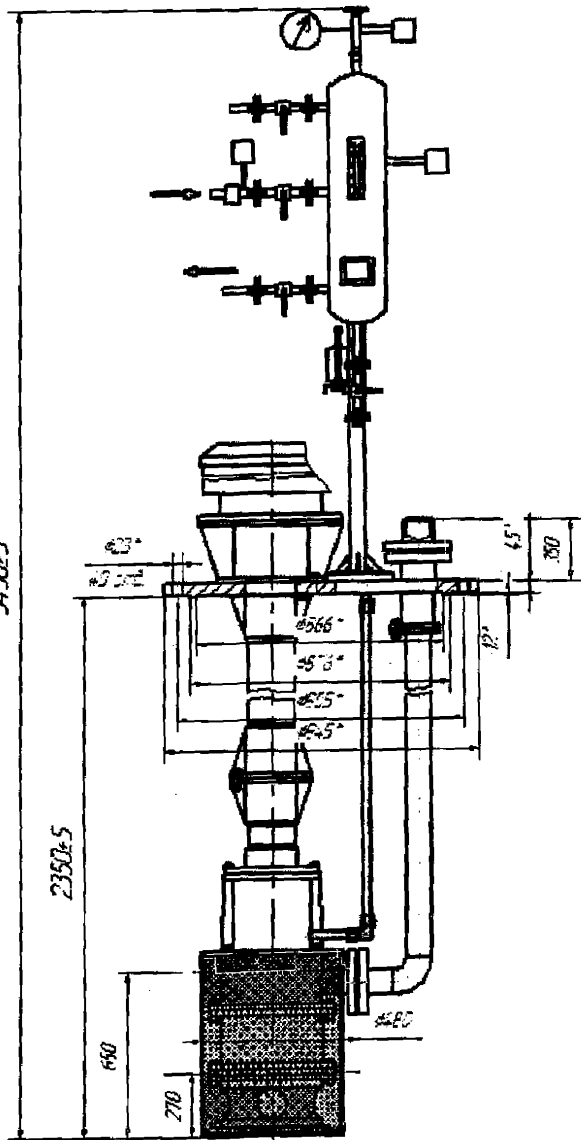


Рисунок Г.66а Насосный агрегат МСТ-ЦН-ВП-01-ДТ-А-20/50-П2,35-Е-5,5-УХЛ1

Име. № подл.	Подл. и дата	Всем. инв. №	Име. № дубл.	Подл. и дата
Изм.	Лист	№ докум.	Подпись	Дата
МСТ-ТУ002.3-2015 ЦН				
ТУ 3631-002-76457067-2012				
				Лист 92а

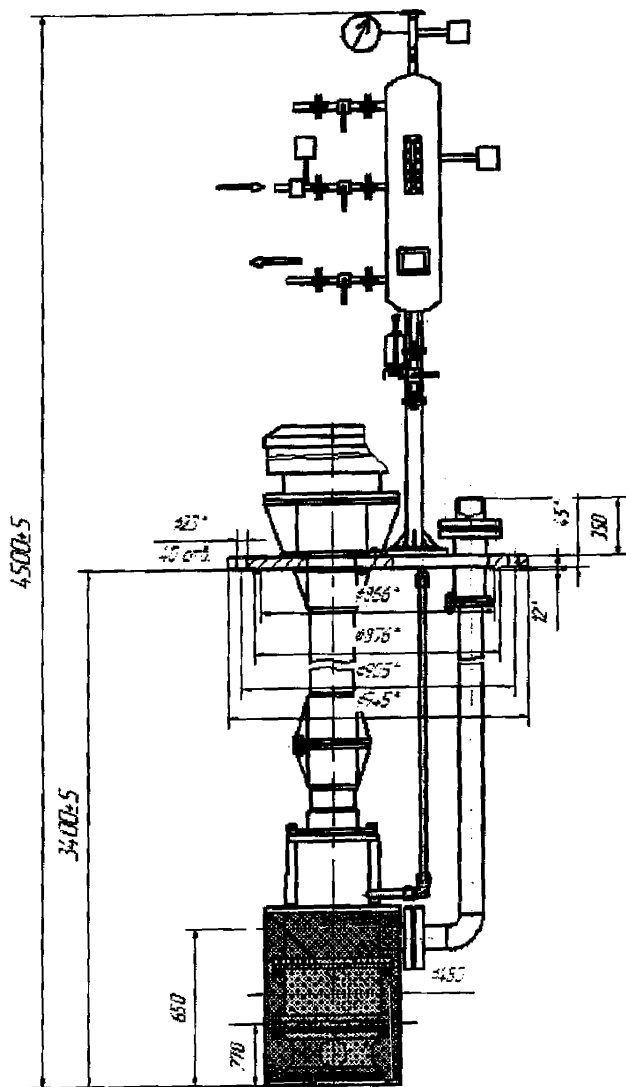


Рисунок Г.66 б Насосный агрегат МСТ-ЦН-ВП-01-ДТ-А-20/50-ПЗ,4-Е-5,5-УХЛ1

Име. № госпл.	Подп. и дата	Взам. инв. №	Инв. № дубл.	Подп. и дата

Изм.	Лист	№ докум.	Подпись	Дата

МСТ-ТУ002-3-2015  
ПН

ТУ 3631-002-76457067-2012

Лист

926

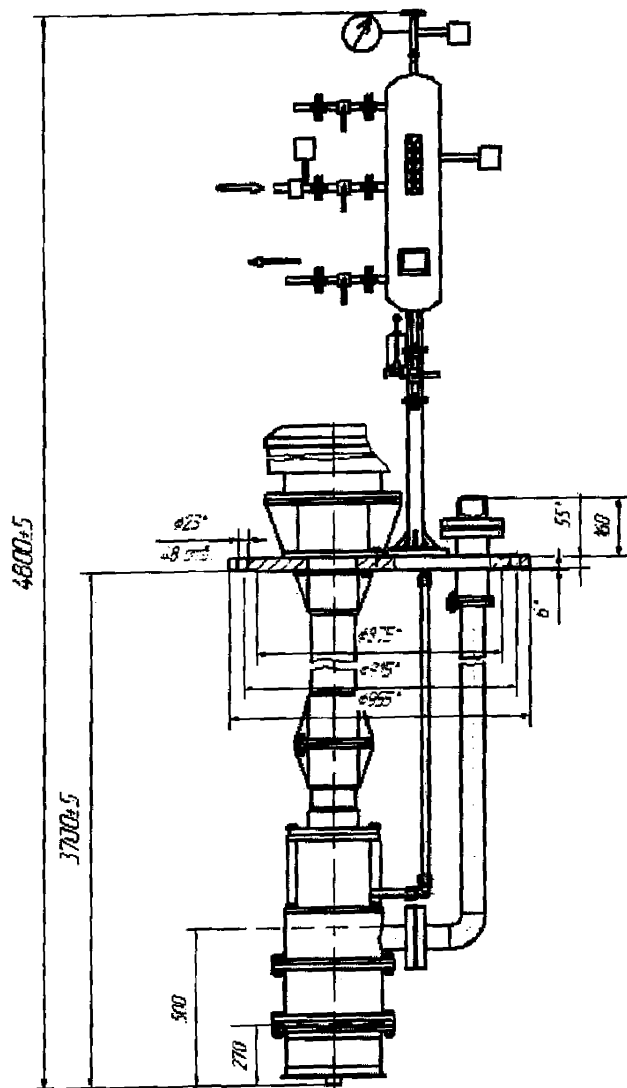


Рисунок Г.66в Насосный агрегат МСТ-ЦН-ВП-01-ДТ-К-12,5/4-ПЗ,7-Е-0,75-УХЛ1

Име. № посл.	Подп. и дата	Взам. инв. №	Име. № дубл.	Подп. и дата

Изм.	Лист	№ докум.	Подпись	Дата

МСТ-ТУ002-3-2015  
ИИ

ТУ 3631-002-76457067-2012

Лист  
92В

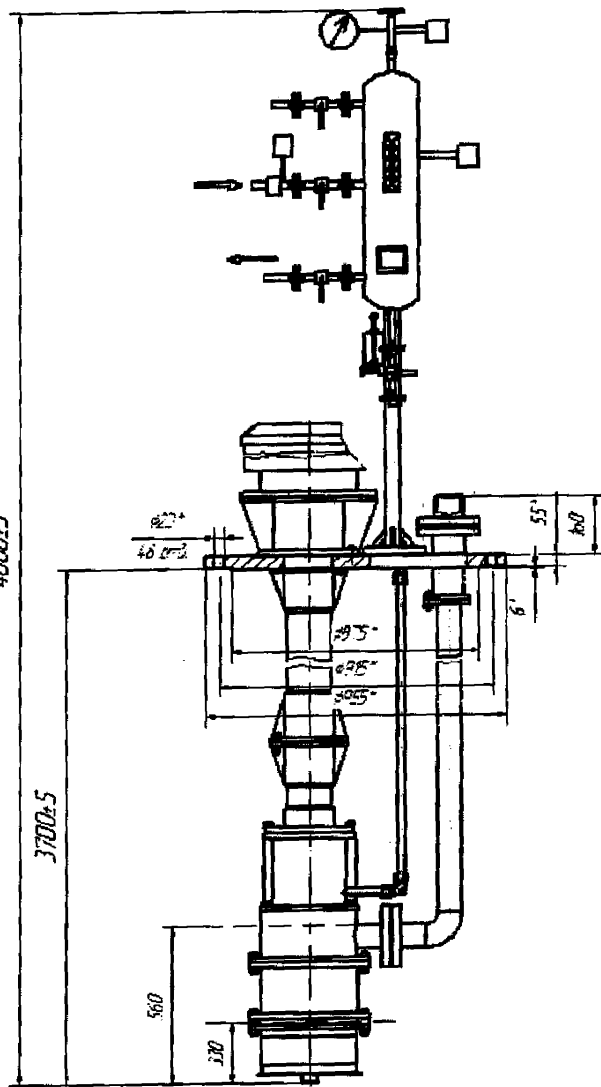


Рисунок Г.66г Насосный агрегат МСТ-ЦН-ВП-01-ДТ-К-40/14-ПЗ,7-Е-2,2-УХЛ1

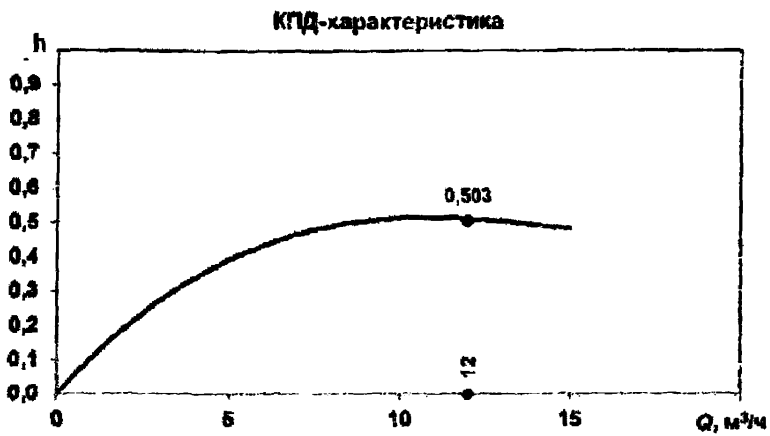
Име. № посл.	Подп. и дата	Взам. инв. №	Инв. № дубл.	Подп. и дата
Изм.	Лист	№ докум.	Подпись	Дата

МСТ-ТУ002-3-2015  
ПН

ТУ 3631-002-76457067-2012

Лист

92г



Характеристики при номинальной частоте вращения на воде плотностью 1000 кг/м<sup>3</sup>  
 Рисунок Д. 49а Насосный агрегат МСТ-ЦН-Г-01-ДТ-А-12/230-Е-15-УХЛ2

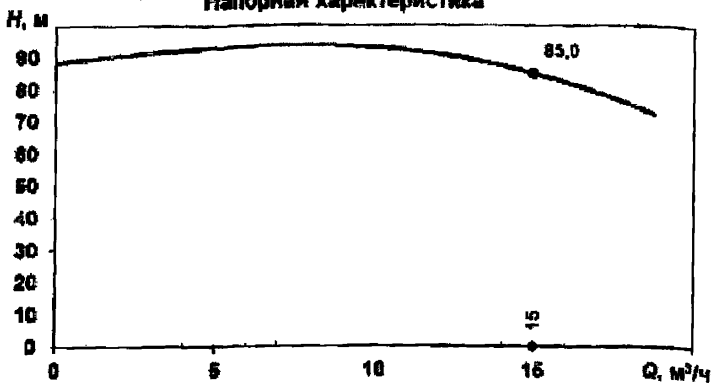
Име. № подл.	Подп. и дата
Взам. инв. №	Име. № дубл.
Изм.	Лист
№ докум.	Подпись
Дата	Дата

МСТ-ТУ002-3-2013  
 пп

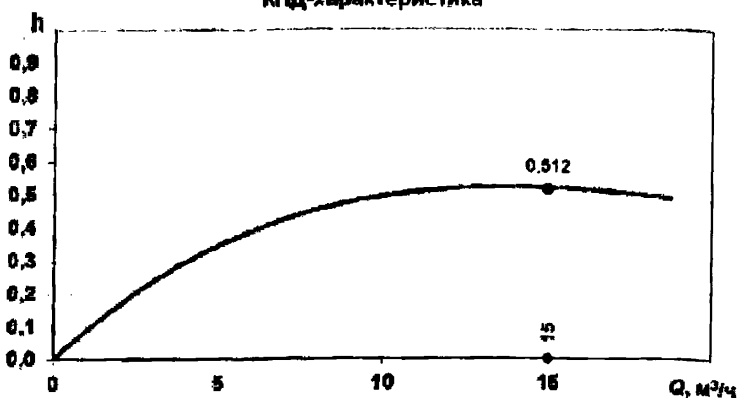
ТУ 3631-002-76457067-2012

Лист  
 112  
 а

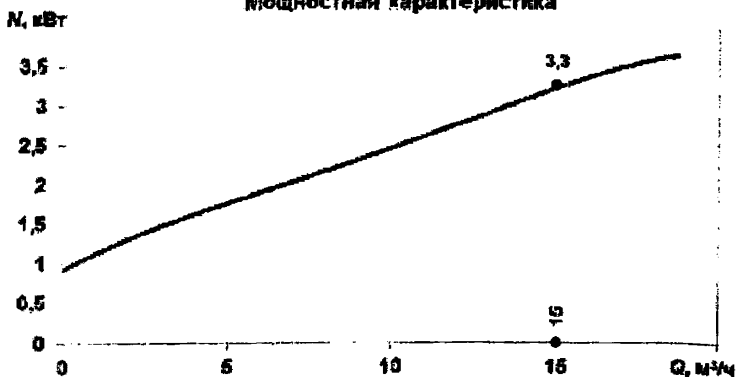
Напорная характеристика



КПД-характеристика



Мощностная характеристика



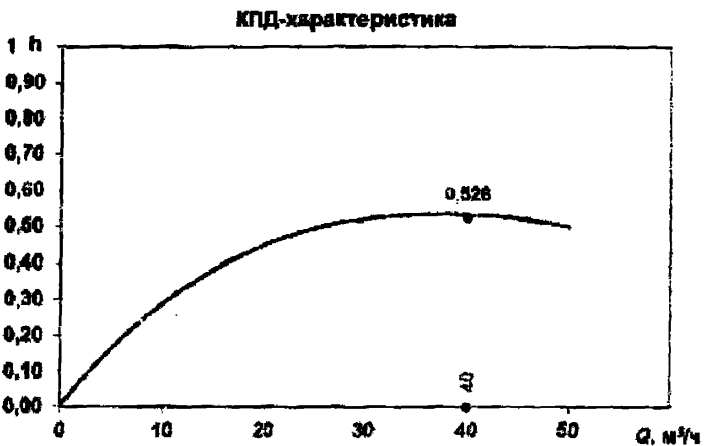
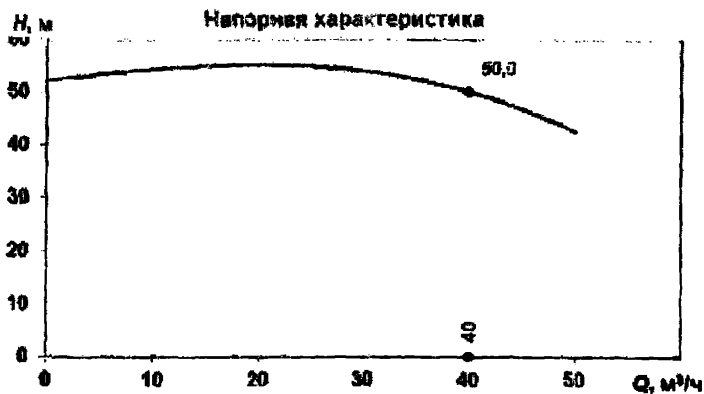
Характеристики при номинальной частоте вращения на воде плотностью 1000 кг/м<sup>3</sup>

Рисунок Д. 496 Насосный агрегат МСТ-ЦН-Г-01-ДТ-А-15/85-Е-4-УХЛ2

Име. № подл.	Подп. и дата
Взам. инв. №	Инд. № дубл.
Подп. и дата	Подп. и дата

Изм.	Лист	№ докум.	Подпись	Дата

ТУ 3631-002-76457067-2012



Характеристики при номинальной частоте вращения на воде плотностью 1000 кг/м<sup>3</sup>  
 Рисунок Д. 49в Насосный агрегат МСТ-ЦН-Г-01-ДТ-А-40/50-Е-11-УХЛ2

Име. № подл.	Подп. и дата
Взам. инв. №	Име. № Фубл.
Подп. и дата	

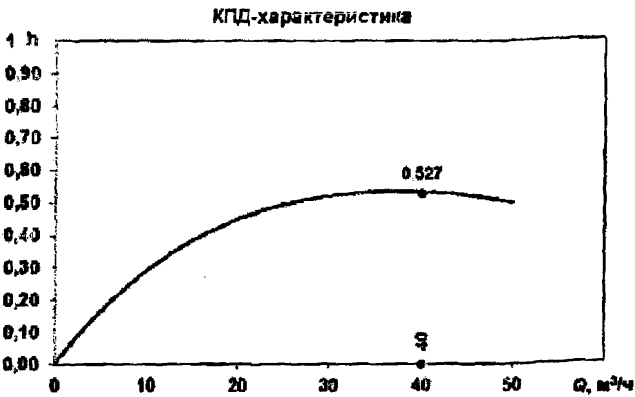
МСТ-ТУ002-3-2013  
 ПН

ТУ 3631-002-76457067-2012

Лист  
 112  
 В

Изм. Лист № докум. Подпись Дата

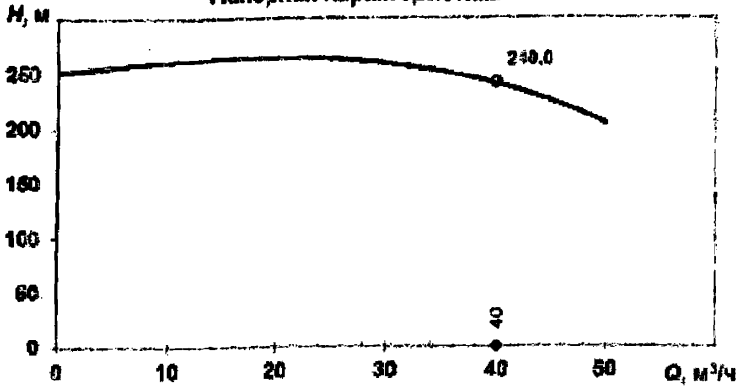




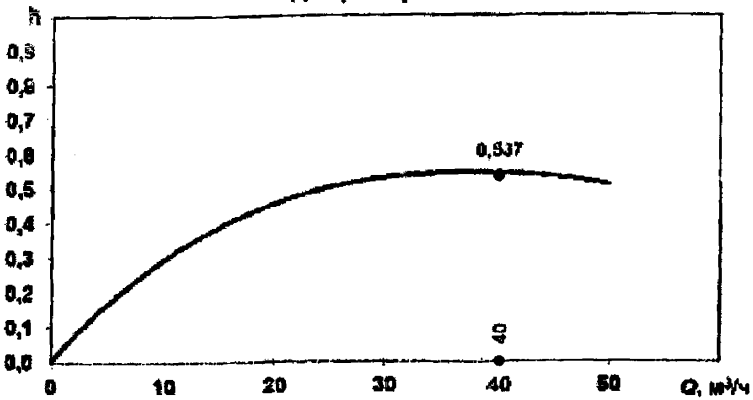
Характеристики при номинальной частоте вращения на воде плотностью 1000 кг/м<sup>3</sup>  
 Рисунок Д. 49г Насосный агрегат МСТ-ЦН-Г-01-ДТ-А-40/50-Е-15-УХЛ2

Име. № подл.	Подп. и дата
Взам. инв. №	Име. № дубл.
Подп. и дата	Име. № дубл.

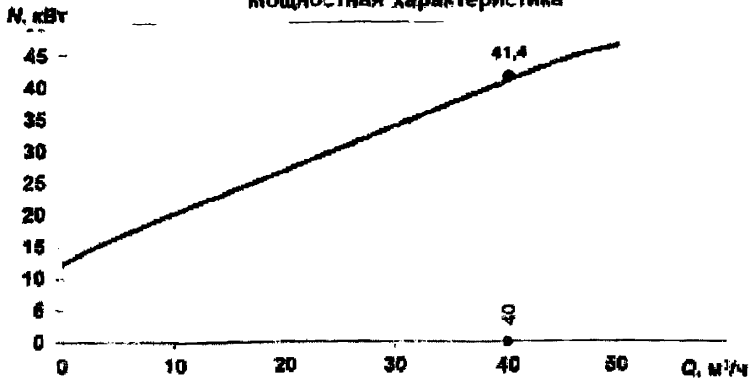
Напорная характеристика



КГД-характеристика



Мощностная характеристика



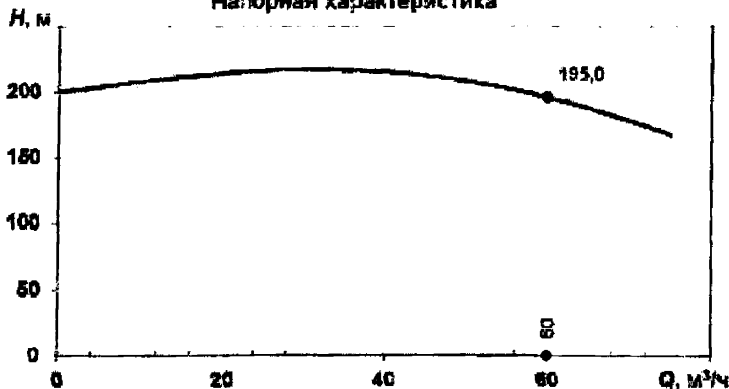
Характеристики при номинальной частоте вращения на воде плотностью 1000 кг/м<sup>3</sup>  
 Рисунок Д. 49д Насосный агрегат МСТ-ЦН-Г-01-ДТ-А-40/240-Е-55-УХЛ2

Име. № подл.	Подп. и дата	Взам. инв. №	Име. № дубл.	Подп. и дата

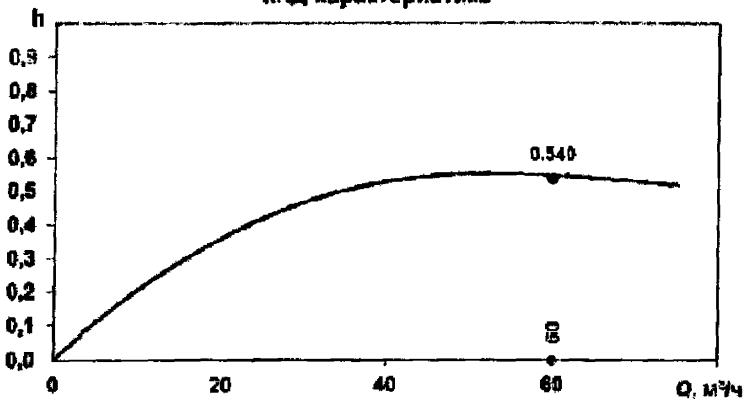
Изм.	Лист	№ докум.	Подпись	Дата	Лист
					112
					Д

ТУ 3631-002-76457067-2012

Напорная характеристика



КПД-характеристика



Мощностная характеристика



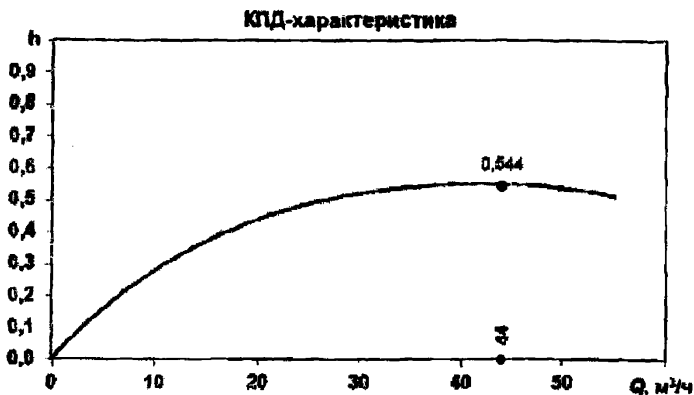
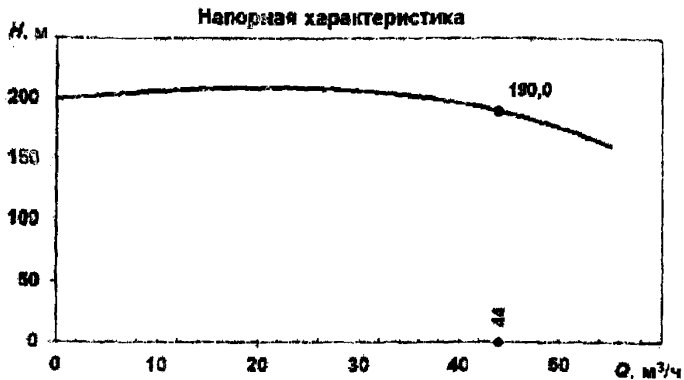
Характеристики при номинальной частоте вращения на воде плотностью 1000 кг/м³

Рисунок Д. 49ж Насосный агрегат МСТ-ЦН-Г-01-ДТ-А-60/195-Е-37-УХЛ2

Име. № лобл.	Подп. и дата
Взам. инв. №	Име. № дубл.
Подп. и дата	Подп. и дата

Изм.	Лист	№ докум.	Подпись	Дата
------	------	----------	---------	------

ТУ 3631-002-76457067-2012

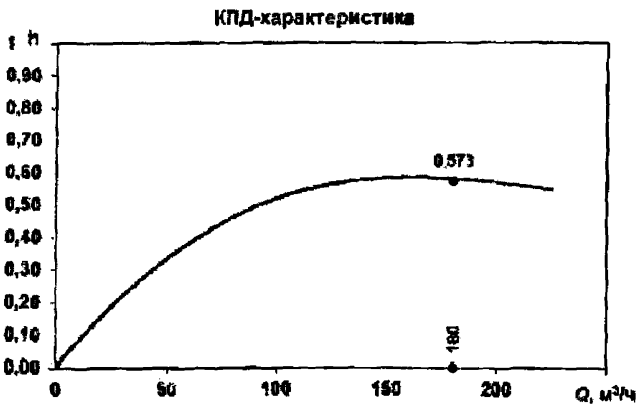


Характеристики при номинальной частоте вращения на воде плотностью 1000 кг/м³  
 Рисунок Д. 49е Насосный агрегат МСТ-ЦН-Г-01-ДГ-А-44/190-Е-37-УХЛ2

Име.№ подл.	Подп. и дата
Взам. инв.№	Име.№ дубл.
Лист	Дата

	МСТ-ТУ003.3-2015 028		
Изм.	Лист	№ докум.	Подпись Дата

ТУ 3631-002-76457067-2012



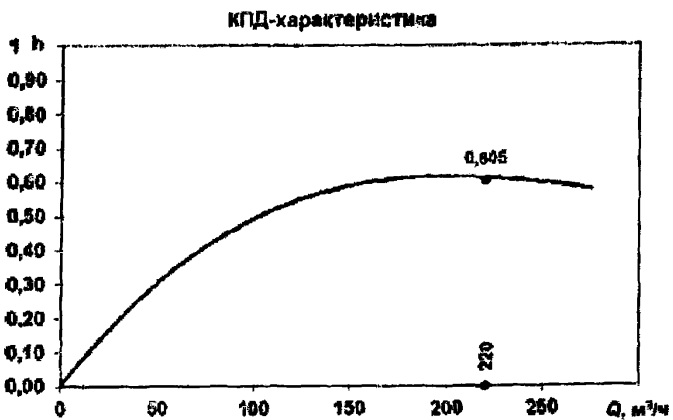
Характеристики при номинальной частоте вращения на воде плотностью 1000 кг/м³

Рисунок Д. 49и Насосный агрегат МСТ-ЦН-Г-01-ДТ-А-180/180-Е-110-УХЛ2

Имя, № подл.	Подп. и дата
Взам. инв. №	Имя, № дубл.
Подп. и дата	Имя, № дубл.
Имя, № подл.	Подп. и дата

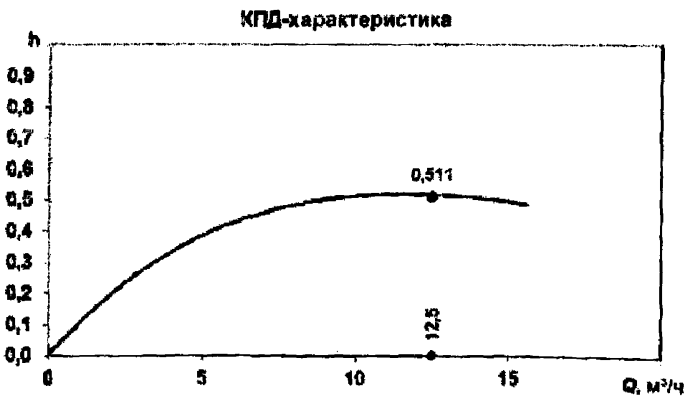
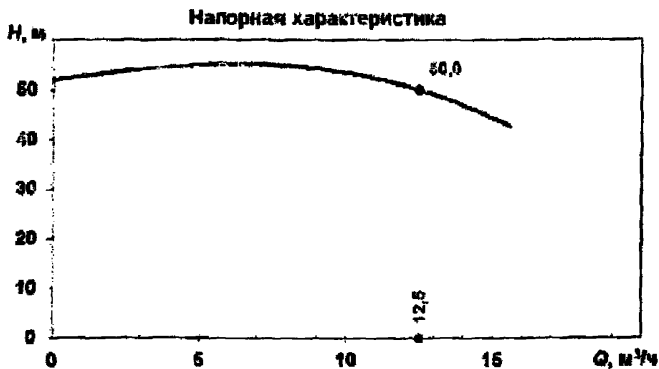
Изм.	Лист	№ Докум.	Подпись	Дата	Лист
					112
					и

ТУ 3631-002-76457067-2012



Характеристики при номинальной частоте вращения на воде плотностью  $1000 \text{ кг/м}^3$   
 Рисунок Д. 49к Насосный агрегат МСТ-ЦН-Г-01-ДТ-А-220/190-Е-132-УХЛ2

Имя, № подл.	Подл. и дата
Всем. имя, №	Имя, № дубл.
Подл. и дата	Подл. и дата

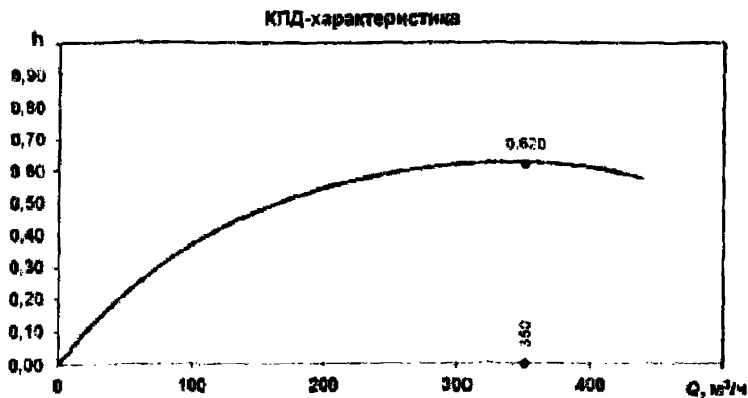


Характеристики при номинальной частоте вращения на воде плотностью 1000 кг/м<sup>3</sup>  
 Рисунок Д. 49л Насосный агрегат МСТ-ЦН-Г-01-ДТ-К-12,5/50-Б-3-УХЛ1

Имя, № подл.	Подп. и дата
Взам. инв. №	Инв. № субл.
Подп. и дата	Подп. и дата

Изм.	Лист	№ докум.	Подпись	Дата
------	------	----------	---------	------

ТУ 3631-002-76457067-2012



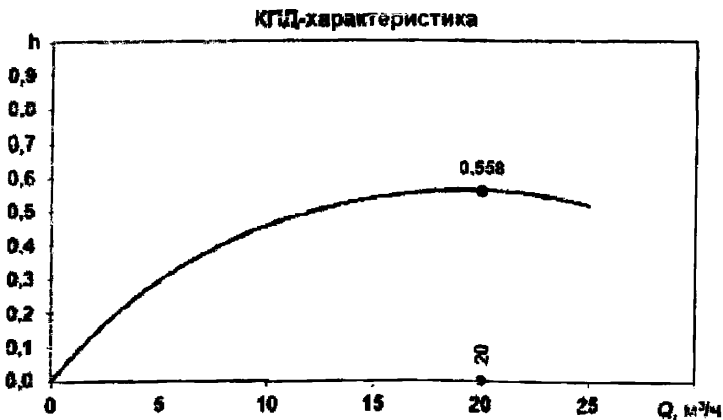
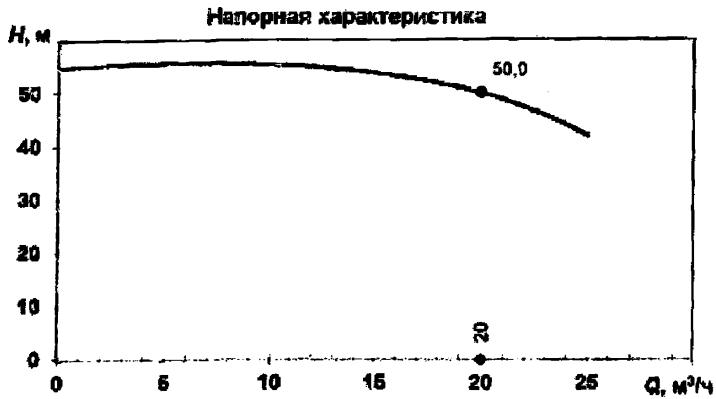
Характеристики при номинальной частоте вращения на воде плотностью 1000 кг/м<sup>3</sup>  
 Рисунок Д. 49м Насосный агрегат МСТ-ЦН-Г-01-ДТ-К-350/140-Е-110-УХЛ1

Име. № подл.	Подп. и дата
Взам. инв. №	Име. № дубл.
Подп. и дата	Подп. и дата

Изм.	Лист	№ докум.	Подпись	Дата

ТУ 3631-002-76457067-2012





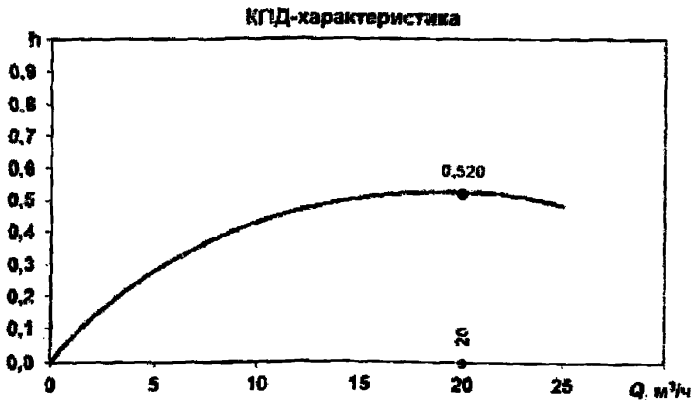
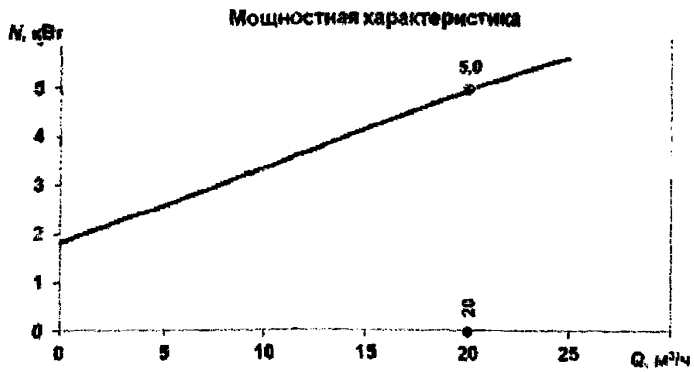
Характеристики при номинальной частоте вращения на воде плотностью 1000 кг/м<sup>3</sup>  
 Рисунок Д. 61а Насосный агрегат МСТ-ЦН-ВП-01-ДТ-А-20/50-П2,35-Е-5,5-

УХЛII

Име.№ подл.	Подп. и дата
Взам. инв.№	Подп. и дата
Име.№ дубл.	Подп. и дата
Име.№ подл.	Подп. и дата

Изм.	Лист	№ докум.	Подпись	Дата

ТУ 3631-002-76457067-2012



Характеристики при номинальной частоте вращения на воде плотностью 1000 кг/м<sup>3</sup>  
 Рисунок Д. 616 Насосный агрегат МСТ-ЦН-ВП-01-ДТ-А-20/50-ПЗ,4-Е-5,5-

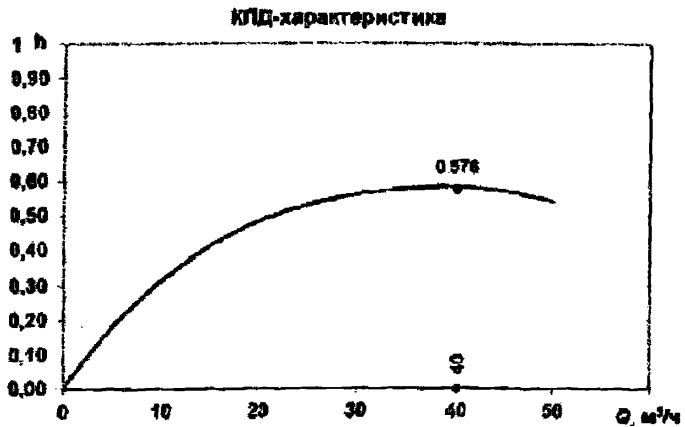
УХЛ1

Име. № подл.	Подп. и дата
Взам. инв. №	Име. № дубл.
Подп. и дата	Име. № дубл.

Изм.	Лист	№ докум.	Подпись	Дата

ТУ 3631-002-76457067-2012

Име. № подл.	Подп. и дата	Взам. инв. №	Име. № субл.	Подп. и дата



Характеристики при номинальной частоте вращения на воде плотностью 1000 кг/м<sup>3</sup>  
 Рисунок Д. 61г Насосный агрегат МСТ-ЦН-ВП-01-ДТ-К-40/14-ПЗ,7-Е-2,2-

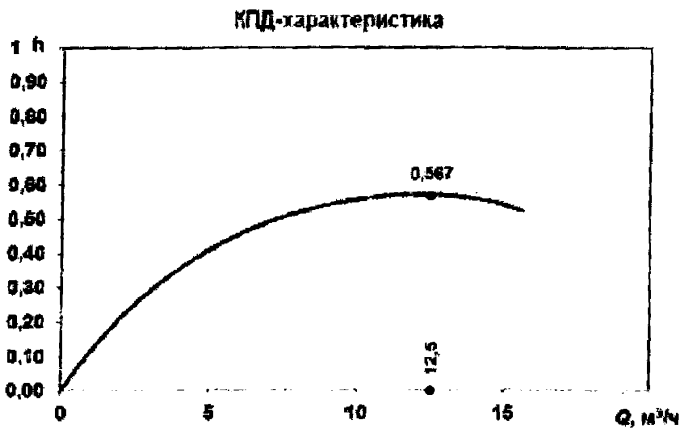
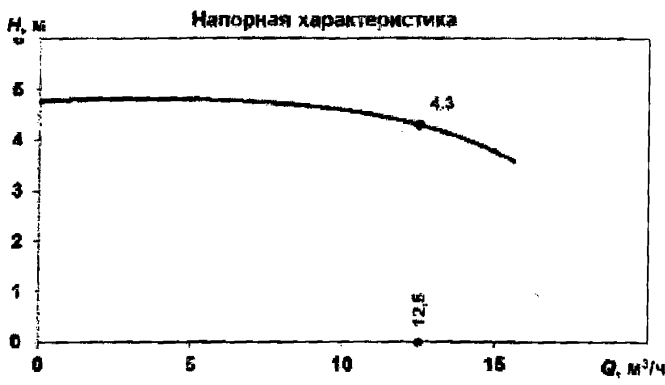
УХЛ1

Лист  
116  
Г

ТУ 3631-002-76457067-2012

Изм.	Лист	№ докум.	Подпись	Дата

МСТ-ТУ002.3-2015  
ПЗ



Характеристики при номинальной частоте вращения на воде плотностью 1000 кг/м<sup>3</sup>  
 Рисунок Д. 61в Насосный агрегат МСТ-ЦН-ВП-01-ДТ-К-12,5/4-ПЗ,7-Е-0,75-УХЛ1

Име. № подл.	Подп. и дата
Взам. инв. №	Име. № дубл.
Подп. и дата	
Име. № подл.	

МСТ-ТУ002-3-2013 ПН					Лист 116 В
Изм.	Лист	№ докум.	Подпись	Дата	

ТУ 3631-002-76457067-2012