

МИНМОНТАЖСПЕЦСТРОЙ СССР

ГЛАВСПЕЦПРОМСТРОЙ

ВРЕМЕННЫЕ УКАЗАНИЯ

ПО РАСЧЕТУ ТРУБЧАТЫХ ЖЕЛЕЗОБЕТОННЫХ СВАЙ
ДИАМЕТРОМ $0,8 < d \leq 1,6$ м НА ВЕРТИКАЛЬНУЮ
И ГОРИЗОНТАЛЬНУЮ НАГРУЗКИ

МСН 171-68

ММСС СССР

Заменен МСН 171-71

ЦЕНТРАЛЬНОЕ БЮРО ТЕХНИЧЕСКОЙ ИНФОРМАЦИИ

Москва - 1968

МИНИСТЕРСТВО МОНТАЖНЫХ И
СПЕЦИАЛЬНЫХ СТРОИТЕЛЬНЫХ РАБОТ С С С Р

ГЛАВСПЕЦПРОМСТРОЙ

ВРЕМЕННЫЕ УКАЗАНИЯ

ПО РАСЧЕТУ ТРУБЧАТЫХ ЖЕЛЕЗОБЕТОННЫХ СВАЙ
ДИАМЕТРОМ $0,8 < D \leq 1,6$ м НА ВЕРТИКАЛЬНУЮ
И ГОРИЗОНТАЛЬНУЮ НАГРУЗКИ

МСН 171-68
ММСС СССР

Утверждены
Главспецпромстроем
28 декабря 1967 г.

ЦЕНТРАЛЬНОЕ БЮРО ТЕХНИЧЕСКОЙ ИНФОРМАЦИИ

Москва - 1968

„Временные Указания“ разработаны лабораторией фунда-
ментостроения ВНИИГС Минмонтажспецстроя СССР для при-
менения их при проектировании свайных фундаментов из
трубчатых свай промышленных и гидротехнических соору-
жений, возводимых в глинистых и песчаных грунтах.

Указания составлены на основе анализа и обобщения
данных многолетних исследований несущей способности
трубчатых свай диаметром до 1,6 м, погружаемых с откры-
тым нижним концом (без выемки или с частичной выемкой
грунта из полости сваи), на вертикальную и горизонталь-
ную нагрузки, выполненных во ВНИИГС и других органи-
зациях

Указания учитывают специфику работы трубчатых
свай диаметром $0,8 < D \leq 1,6$ м как забивных свай.

Указания составлены

к.т.н.Церлеем Е.М. и инж.Серебря А.Я.

Минмонтаж-спецстрой СССР Главспецпромстрой	Нормы на монтажные и специальные работы	МСН 171-68
	Временные указания по расчёту трубчатых железобетонных свай диаметром $0,8 < D \leq 1,6$ м на вертикальную и горизонтальную нагрузки	ММСС СССР

§ 1. Расчёт несущей способности трубчатых железобетонных свай с открытым нижним концом на вертикальную нагрузку.

1.1. Расчётное сопротивление по первому предельному состоянию одиночной висячей трубчатой сваи, работающей на осевую сжимающую нагрузку P в т_н, определяется как сумма расчётных сопротивлений грунтов оснований под нижним концом трубчатой сваи по площади кольца и по её наружной и внутренней поверхностям по формуле:

$$P = 0,7m(U_n \sum \alpha_{i_i} f_i'' h_{i_i} + kU_b \sum \alpha_{i_i} f_i'' h_{i_i} + d_2 F_0 R''), \quad (1.1)$$

где 0,7 - коэффициент однородности грунта;

m - коэффициент условий работы, принимаемый $m = 1,0$;

R'' - нормативное сопротивление грунта под нижним концом свай в т/м², принимаемое по табл.1.1;

U_n - наружный периметр сваи в м;

U_b - внутренний периметр сваи в м;

ВНЕСЕНЫ	Утверждены	Срок введения
Всесоюзным научно-исследовательским институтом гидромеханизации, санитарно-технических и специальных строительных работ (ВИИТС)	Главспецпромстроем 28 декабря 1967 г.	1 апреля 1968 г.

- $R_{i,н}$ - нормативное сопротивление i -того слоя грунта основания по наружной и внутренней поверхностям свай в т/м^2 , принимаемое по табл.1.2;
- h_{ni} - толщина i -того слоя грунта, соприкасающегося с наружной поверхностью свай в м;
- h_{ci} - толщина i -того слоя грунта сердечника, соприкасающегося с внутренней поверхностью трубчатой сваи в м;
- F_0 - площадь кольцевого сечения сваи в м^2 ;
- α_1 и α_2 - коэффициенты, учитывающие влияние вибрационного способа погружения свай, значения которых приведены в табл.1.3;
- β - коэффициент, учитывающий сопротивление трения грунтового сердечника;

- ПРИМЕЧАНИЯ:** 1. При погружении трубчатых свай без выемки или с частичной неопережающей выемкой грунта из полости и оставления на конечной стадии погружения грунтового сердечника высотой не менее 2-3 диаметров свай D , высота грунтового сердечника $\sum h_{ci}$, вводимая в расчёт по формуле 1.1, принимается равной $2D$.
2. Толщины слоев грунта сердечника и глубины их заложения при определении $R_{i,н}$ принимаются равными толщинам и заложению соответствующих наружных слоёв, проходимых свай.

3. Коэффициент k , учитывающий сопротивление трения грунтового сердечника, принимается равным 1 для всех грунтов, за исключением супеси с $V > 0$, суглинков и глин с $V > 0,5$, для которых принимается $k = 0$.

Таблица 1.1.

Нормативные сопротивления грунта основания в плоскости нижних концов свай R''

Глубина погружения свай от отсчётного уровня, в м	Нормативные сопротивления R'' в т/м ² песчаных грунтов средней плотности						
	гравелистых	крупных		средн. крупности	мелких	пылеватых	
	глинистых грунтов консистенции В, равной						
	≤ 0	0,1	0,2	0,3	0,4	0,5	0,6
1	2	3	4	5	6	7	8
3	$\frac{750}{700}$	$\frac{650}{400}$	300	$\frac{290}{200}$	$\frac{180}{120}$	$\frac{120}{100}$	60
4	830	$\frac{660}{510}$	380	$\frac{300}{250}$	$\frac{190}{160}$	125	70
5	880	$\frac{670}{620}$	400	$\frac{310}{280}$	200	130	80
7	970	690	430	330	220	140	85
10	1050	730	500	350	240	150	90
15	1170	750	560	400	280	160	100
20	1260	820	620	450	310	170	110
25	1340	880	680	500	340	180	120

1	2	3	4	5	6	7	8
30	1420	940	740	550	370	190	130
35	1500	1000	800	600	400	200	140

ПРИМЕЧАНИЯ: 1. В случаях, когда значения R^H указаны дробью, числитель относится к песчаным, а знаменатель - к глинистым грунтам.

2. Для свай, погружаемых на глубину не менее 4 м, при наличии в основании плотных песчаных грунтов; значения R^H , указанные в таблице, увеличиваются на 30%.

3. Расчетная глубина заложения подошвы свай для установления значения R определяется по указанию п.1.2.

4. Для промежуточных глубин погружения свай и промежуточных величин показателей консистенции B глинистых грунтов, определяемых по указанию п.1.3, значения R^H вычисляются интерполяцией.

Таблица 1.2

Нормативные сопротивления грунта основания на боковой поверхности свай R^H

Средняя глубина расположения слоя грунта в м	Нормативные сопротивления R^H в т/м ² песчаных грунтов (для свай, забитых без подмыва)					
	крупных и средн. крупн.	мелких	пылеватых	-	+	-
	глинистых грунтов консистенции В, равной					
	0,2	0,3	0,4	0,5	0,6	0,7
1	3,5	2,3	1,5	1,2	0,5	0,2
2	4,2	3,0	2,0	1,7	0,7	0,3
3	4,8	3,5	2,5	2,0	0,8	0,4

1	2	3	4	5	6	7
4	5,3	3,6	2,7	2,2	0,9	0,5
5	5,6	4,0	2,9	2,4	1,0	0,6
7	6,0	4,3	3,2	2,5	1,1	0,7
10	6,5	4,6	3,4	2,6	1,2	0,8
15	7,2	5,1	3,8	2,8	1,4	1,0
20	7,9	5,6	4,1	3,0	1,6	1,2
25	8,6	6,1	4,4	3,2	1,8	-
30	9,3	6,6	4,7	3,4	2,0	-
35	10,0	7,0	5,0	3,6	2,2	-

- ПРИМЕЧАНИЯ:**
1. Для определения расчётного сопротивления грунтов основания по боковой поверхности (первый и второй члены формулы 1.1), грунты, прорезаемые сваями, расчленяются на слои с тем, чтобы каждый i -тый слой имел толщину не более 2 м и содержал грунт одного напластования.
 2. Расчётная глубина расположения слоя при определении $R_{i,0}$ принимается для его середины, и отсчитывается по указанию п.1.2.
 3. Для промежуточных глубин расположения середин слоёв грунта и промежуточных показателей консистенции V глинистых грунтов, определяемых по указанию п.1.3; значения $R_{i,0}$ вычисляются интерполяцией.
 4. Для торфяных грунтов сопротивление трения не учитывается ($R_{i,0} = 0$); сопротивление насыщенных грунтов допускается учитывать при наличии данных испытания на выдергивание пробных свай, погруженных в эти грунты, и при условии отсутствия в них опилок, древесных остатков и др. органических включений.

5. При погружении с подмывом и последующим допогружением на конечной стадии без подмыва для всех грунтов вводится коэффициент 0,9.

1.2. За уровень отсчёта для определения глубины расположения подошвы сваи при определении R'' или середины слоя при определении f_i'' принимается уровень естественного рельефа или наиминиший уровень поверхности воды при погружении сваи на водоёме.

При планировке территории подсыпкой, намывом или срезкой на толщину слоя $t \leq 3$ м за уровень отсчёта принимается уровень природного рельефа; при $t < 3$ м - за отсчётный принимается уровень, отличающийся на величину $\pm (t - 3)$ м от уровня природного рельефа, причем знак (+) принимается для наращенных, знак (-) - для срезанных при планировке территорий.

1.3. Значения показателей консистенции B определяются на основании данных лабораторных исследований образцов грунта по формуле:

$$B = \frac{W' - W_p}{W_f - W_p}, \quad (1.2)$$

где:

W' - природная влажность,

W_p - влажность на границе раскатывания,

W_f - влажность на границе текучести.

1.4. Результаты расчёта несущей способности свай на вертикальную нагрузку должны быть пронесены путем натурных испытаний свай диаметром до 1,2 м статической нагрузкой по ГОСТ 5686-51, а диаметром более 1,2 м - раздельным способом по методике ВНИИГС. Количество свай,

Таблица 1.3

Значения коэффициентов α_1 и α_2 , учитывающих влияние вибрационного погружения трубчатых свай на величину сопротивления грунтов по лобовой и боковой поверхности

Коэффициент	Песок рыхлый и средней плотности		С у п е с ь			С у г л и н о к				Г л и н а			
	мало-влажный	водонасыщенный	$0 \geq B$	$0 < B < 1$	$B > 1$	$0 < B < 0,25$	$0,25 < B < 0,5$	$0,5 < B < 0,75$	$B > 0,75$	$0 < B < 0,25$	$0,25 < B < 0,5$	$0,5 < B < 0,75$	$B > 0,75$
α_1	1	1,0	1,0	0,9	0,8	1,0	0,9	0,8	0,7	0,9	0,8	0,7	0,6
α_2	1,1	1,2	1,0	1,0	-	1,0	1,0	1,0	-	1,0	1,0	0,9	-

ПРИМЕЧАНИЕ: При погружении свай ударным способом α_1 и α_2 принимаются равными 1.

подлежащих испытаниям, должно приниматься не менее 1% от общего количества нагружаемых свай, но не менее 2 штук на сооружение. Методика раздельного испытания приводится в приложении 2.

§ 2. Расчёт несущей способности трубчатых железобетонных свай с открытым нижним концом на горизонтальную нагрузку^{х)}

2.1. Указания п.п.2.2 - 2.14 распространяются на расчёт трубчатых свай, имеющих относительное заглубление в грунт $1 \leq \frac{h}{D} \leq 15$, где

h - глубина забивки сваи,

D - наружный диаметр сваи.

2.2. Расчёт предназначен для определения глубины погружения сваи в грунт, максимального изгибающего момента, поперечной силы и прогибов сваи. По величине максимального изгибающего момента должна быть проверена прочность и (если это необходимо) трещиностойкость поперечного сечения сваи.

2.3. Наружный и внутренний диаметры сваи должны назначаться с учетом удовлетворения требованиям п.2.2

2.4. Расчёт трубчатых свай на горизонтальные нагрузки следует производить, как правило, с учётом их конечной жесткости.

х) Указания § 2 могут быть распространены на расчёт трубчатых свай и колодцев-оболочек диаметром до 3,0 м.

ПРИМЕЧАНИЯ: 1. Расчёт свай как бесконечно жесткого фундамента допускается производить при относительном заглублении $\frac{k}{D} \leq 4$ (см. п. 2.14).

2. Сечения свай при изгибе считаются плоскими, а местные деформации не учитываются.

2.5. Грунт, окружающий сваю, рассматривается как упругодеформируемая среда, характеризующаяся коэффициентами постели на сжатие и на сдвиг в горизонтальной и вертикальной плоскостях, линейно-изменяющимися (возрастает) с глубиной (рис. 1-а).

2.6. Пространственная работа трубчатой сваи в грунте учитывается безразмерным эмпирическим коэффициентом

$$\beta = 0,9 \times \left(1 + \frac{1}{\bar{D}} \right).$$

Здесь \bar{D} - безразмерная величина, численное значение которой равно диаметру сваи в м;

0,9 - коэффициент, учитывающий круглую форму поперечного сечения сваи.

2.7. Основные расчетные зависимости учитывают действие на трубчатую сваю следующих активных и реактивных сил (рис. 1-б):

а) активные силы - горизонтальная нагрузка R_H , момент $M = R_H \cdot H$ и вертикальная нагрузка P , включающая собственный вес сваи;

б) реактивные силы - нормальная к наружной боковой поверхности сваи реакция груда (R_{BH}), силы сопротивления сдвигу по боковой поверхности (\dots), нормальные реакции по лобовой поверхности сваи ($R_{лф}$), силы сопротивления сдвигу по подошве ($T_{пф}$).

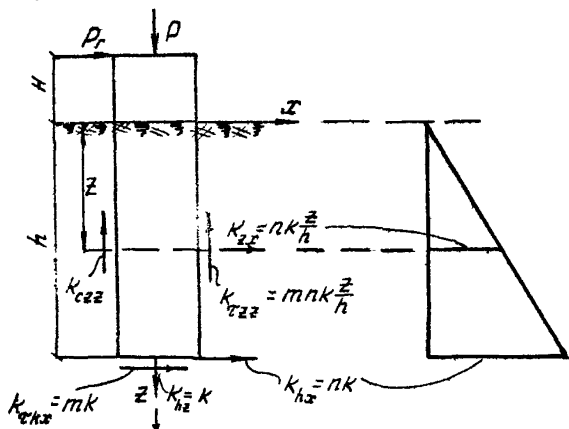


Рис. 1^а Схема коэффициентов постели

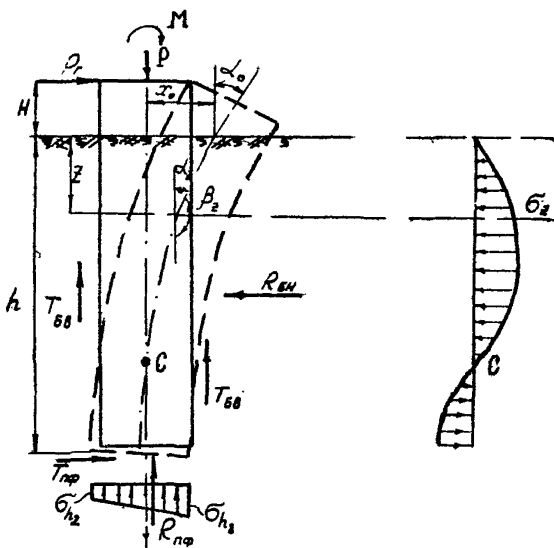


Рис. 1^б Схема действия сил

2.8. Глубина забивки трубчатой сваи, необходимая для восприятия горизонтальной нагрузки P_r и работы сваи в упругой стадии, определяется из условия:

$$h \geq \sqrt{\frac{C_1 P_r}{\gamma (\beta \lambda_p - \lambda_a) D}} \quad (2.1)$$

где

β - коэффициент пространственной работы трубчатой сваи в грунте, определяемый по п.2.6;

γ - объемный вес грунта с учётом взвешивания в т/м^3 ;

λ_p и λ_a - коэффициенты пассивного и активного давления грунта с учётом сцепления;

C_1 - коэффициент, определяемый по формуле:

$$C_1 = \frac{B_2 + \psi B_3 + A_0 (B_4 + \psi B_{11})}{B_2 + A_0 B_5}, \quad (2.2)$$

где

B_1, B_2, B_3, B_4, B_5 и B_{11} - безразмерные коэффициенты, определяемые по табл.2.1 в зависимости от отношения

$$\frac{h}{D},$$

$\psi = \frac{H}{h}$ - где H - расстояние от поверхности грунта до точки приложения горизонтальной силы в м.

$$A_0 = \frac{6EJ}{\kappa D h^3}, \quad (2.3)$$

где

EJ - жесткость сваи в т/м^2 ;

K - коэффициент постели сваи в плоскости нижнего конца в т/м^3 , значение которого определяется по указанию п.2.13.

ПРИМЕЧАНИЕ: Глубина погружения h определяется из выражения (2.1) подбором, поскольку величина C_1 также зависит от h . В первом приближении величину h рекомендуется устанавливать, исходя из условия восприятия трубчатой сваей расчётной вертикальной нагрузки по формуле (1.1), а затем проверять, удовлетворяется ли условие (2.1).

2.9. Нормальные напряжения в грунте (осредненные) по контакту с боковой поверхностью трубчатой сваи определяются формулой:

$$\sigma_x = \frac{z}{h} \left[C_1 - \frac{z}{h} (C_2 - C_3 \frac{z}{h}) \right] \frac{P}{Dh} \quad (2.4)$$

Средние значения напряжений по подошве определяются из выражения:

$$\sigma_{hc} = \frac{4P}{\pi D^2 (1 + 1.5 \frac{h}{D})} \quad (2.5)$$

Значения краевых напряжений по подошве сваи определяются из выражения:

$$\sigma_{h,2} = \frac{4}{\pi D^2} \left[\frac{P}{1 + 1.5 \frac{h}{D}} \pm 0.4 (C_2 - 2C_3) \left(\frac{D}{h} \right)^2 \right] \quad (2.6)$$

где

P - вертикальная нагрузка на сваю с учётом собственного веса сваи и взвешивания.

$$C_2 = \frac{B_2 + \psi B_7 + A_0 (B_2 + \psi B_{12})}{B_4 + A_0 B_5} \quad (2.7)$$

$$C_3 = \frac{B_2 + \psi B_{12}}{B_4 + A_0 B_5} \quad (2.8)$$

где:

$B_6, B_7, B_8, B_9, B_{10}$ и B_{12} - безразмерные коэффициенты, определяемые по таблице 2.1.

Наибольшие крайние нормальные напряжения по лобовой поверхности сваи, определяемые по формуле (2.6), не должны превышать величины расчётного сопротивления грунта осевому сжатию:

$$|\sigma_{k,2}| \leq 0,7R^H$$

При невыполнении указанного условия необходимо увеличить глубину забивки сваи и вновь определить значения напряжений по подшве.

2.10. Поперечные силы в любом сечении по глубине сваи определяются из выражения:

$$Q_z = \left\{ 1 - \frac{1}{12} \left(\frac{z}{h} \right)^2 \left[6C_1 - \frac{z}{h} (4C_2 - 3C_3 \frac{z}{h}) \right] \right\} P. \quad (2.9)$$

2.11. Изгибающие моменты в поперечных сечениях трубчатой сваи по глубине определяются по формуле:

где:

$$M_z = \left\{ \Psi + \frac{z}{h} \left[1 - \frac{z}{h} (L_1 + L_2) \right] \right\} P h,$$
$$L_1 = \frac{z}{60h^2} \left(10C_1 - 5C_2 \frac{z}{h} + 3C_3 \frac{z^2}{h^2} \right) \omega, \quad (2.10)$$
$$L_2 = \frac{\pi D^2}{64h^2} \left(3C_2 - 4C_3 \frac{z}{h} \right)$$

ПРИМЕЧАНИЕ: Для построения эпюр σ_z ; Q_z и M_z рекомендуется задаваться относительной глубиной $\frac{z}{h} = 0; 0,2; 0,4; 0,6; 0,8; 1,0$.

Таблица 2.1

Значения безразмерных коэффициентов В при $\lambda = 1,0$; $\mu = 0,75$

$\frac{h}{D}$	B_1	B_2	B_3	B_4	B_5	B_6	B_7	B_8	B_9	B_{10}	B_{11}	B_{12}
1	0,84246	0,96293	9,34990	0,03808	1,69685	1,00648	4,80158	9,23330	0,70305	4,00925	9,19990	10,90000
2	0,15149	0,55739	5,74070	0,00689	0,62630	0,49087	2,08073	6,28330	0,32828	1,55166	6,26660	7,95000
3	0,10671	0,38273	4,60130	0,00275	0,40246	0,31889	1,35038	5,30000	0,21735	1,00202	5,28880	6,96660
4	0,08072	0,29843	4,05120	0,00166	0,31517	0,24650	1,05126	4,80830	0,17060	0,78360	4,80000	6,47500
5	0,06625	0,25008	3,72840	0,00117	0,27019	0,20722	0,89009	4,51330	0,14569	0,67003	4,50660	6,18800
6	0,05790	0,22145	3,51650	0,00093	0,24309	0,18353	0,79312	4,31670	0,13038	0,60120	4,31110	5,98340
7	0,05231	0,20199	3,36680	0,00079	0,22514	0,16763	0,72799	4,17610	0,12010	0,55542	4,17140	5,84280
8	0,04832	0,18808	3,25540	0,00069	0,21235	0,15726	0,68255	4,07030	0,11276	0,52277	4,06660	5,73750
9	0,04562	0,17793	3,16940	0,00064	0,20288	0,14782	0,64698	3,98880	0,10728	0,49852	3,98510	5,65550
10	0,04359	0,17009	3,10100	0,00059	0,19553	0,14121	0,62002	3,92330	0,10298	0,47964	3,92000	5,59000
11	0,04139	0,16328	3,04510	0,00055	0,19003	0,13600	0,59855	3,86970	0,09992	0,46567	3,86660	5,53640
12	0,03996	0,15809	2,99880	0,00052	0,18487	0,13174	0,58105	3,82490	0,09674	0,45224	3,82220	5,49160
13	0,03871	0,15369	2,95980	0,00050	0,18095	0,12821	0,56655	3,78710	0,09443	0,44214	3,78460	5,45380
14	0,03773	0,14961	2,92700	0,00048	0,17780	0,12524	0,55432	3,75470	0,09261	0,43406	3,75300	5,42140
15	0,03665	0,14623	2,89760	0,00046	0,17478	0,12270	0,54389	3,72670	0,09080	0,42625	3,72450	5,39340

Примечание: Все приведенные здесь величины коэффициентов увеличены в 10 раз, что не сказывается на результате расчета параметров λ_0 и α_0 .

2.12. Перемещение и угол поворота трубчатой сваи у поверхности грунта определяется по формулам:

$$x_0 = C_1 \frac{P}{\kappa D h}, \quad (2.11)$$

$$\alpha_0 = C_2 \frac{P}{\kappa D h^2}; \quad (2.12)$$

Здесь x_0 - перемещение у поверхности грунта;

α_0 - угол поворота там же.

Перемещение U_n сваи в месте приложения силы P определяется из выражения:

$$U_n = x_0 + \alpha_0 H + \frac{P H^3}{3 E J}. \quad (2.13)$$

2.13. Коэффициенты постели K грунта на уровне подошвы сваи, которые используются в расчёте, определяются с помощью таблицы 2.2, в которой приводятся значения коэффициентов постели K_1 для грунта, расположенного на глубине 1 м от дневной поверхности:

$$K = K_1 \bar{h},$$

где \bar{h} - численное значение глубины заложения сваи

$$\left(\bar{h} = \frac{h}{1 \text{ м}} \right).$$

Таблица 2.2

Коэффициенты постели K_1 для грунтов на глубине 1,0 м от поверхности

Наименование и характеристика грунтов	K_1 , т/м ³
1	2
Текучепластичные глины и суглинки; илы ($0,75 < B < 1$)	200

1	к
Мягкопластичные суглинки; супеси и глины ($0,5 < B < 0,75$)	400
Тугопластичные суглинки, супеси и глины ($0,25 < B < 0,5$), пески мелкие и средние	700
Полутвердые супеси, суглинки и глины ($0 < B < 0,25$), пески разноразмерные	1000
Твёрдые суглинки, супеси и глины ($B < 0$), пески крупнозернистые	1500
Пески гравелистые, грунты крупнообломочные	2000

ПРИМЕЧАНИЕ. При напластовании неоднородных грунтов по глубине сваи для определения расчётного коэффициента постели рекомендуется принимать средневзвешенное его значение, определенное по грунтам, расположенным в нижней трети глубины залегания, считая от подошвы сваи.

2.14. При относительном заглублении трубчатой сваи $\frac{h}{D} \leq 4$ расчёт на горизонтальную нагрузку допускается производить как бесконечно жесткого фундамента ($EJ = \infty$) по более простым формулам.

В этом случае безразмерные коэффициенты имеют следующие значения:

$$C'_1 = \frac{B_2 + 4B_n}{B_s}, \quad (2.14)$$

$$C'_2 = \frac{B_2 + B_n}{B_s}. \quad (2.15)$$

Линейное и угловое перемещение у поверхности грунта соответственно определяются из выражения:

$$x_0' = \frac{C_1' P}{\kappa D h}, \quad (2.16)$$

$$\alpha_0' = \frac{C_2' P}{\kappa D h^2}. \quad (2.17)$$

Формулы для определения изгибающих моментов, поперечных и нормальных напряжений соответственно:

$$M_z = \left\{ \Psi + \frac{z}{h} \left[1 - \frac{z}{h} (L_1' + L_2') \right] \right\} P h, \quad (2.18)$$

где:

$$L_1' = \frac{1}{12} \frac{z}{h} (2C_1' - C_2' \frac{z}{h}),$$

$$L_2' = \frac{3\pi}{64} \left(\frac{D}{h} \right)^2 C_2',$$

$$Q_z = \left[1 - \frac{1}{6} \left(\frac{z}{h} \right)^2 (3C_1' - 2C_2' \frac{z}{h}) \right] P, \quad (2.19)$$

$$\sigma_z = \frac{z}{h} \left(C_1' - \frac{z}{h} C_2' \right) \frac{P}{D h}. \quad (2.20)$$

ПРИМЕЧАНИЯ: 1. Параметры C_1' , C_2' , x_0' , α_0' и т.д. относятся к абсолютно-жестким сваям ($EJ = \infty$).

2. Для приближенного вычисления M_{max} рекомендуется упрощенная формула.

$$M_{max} = 0,26 \left(1 + 3,85 \frac{H}{h} \right) P h.$$

2.15. Результаты расчета свай на горизонтальную нагрузку должны быть проверены путем натурных испытаний. Методика проведения испытаний и количество свай, подлежащих испытаниям, устанавливаются проектной организацией.

Приложение 1.

ПРИМЕРЫ РАСЧЕТА ТРУБЧАТЫХ СВАИ НА ВЕРТИКАЛЬНУЮ
И ГОРИЗОНТАЛЬНУЮ НАГРУЗКИ

А. На вертикальную нагрузку

Наружный диаметр сваи	$D = 1,6$ м
Внутренний диаметр сваи	$d = 1,36$ м
Глубина забивки сваи	$h = 13,16$ м
Расчётная высота грунтового сердечника	$h_2 = 3,2$ м

Грунтовые условия см. рис. 1

Погружение сваи производилось с частичной выемкой грунта разрывом и оставлением на конечной стадии погружения грунтового сердечника высотой, равной $2D$.

Предельная несущая способность трубчатой сваи определяется формулой:

$$P = m(U_n \sum d_n f_i h_{ni} + k U_s \sum d_s f_i h_{si} + d_2 F_0 R^m),$$

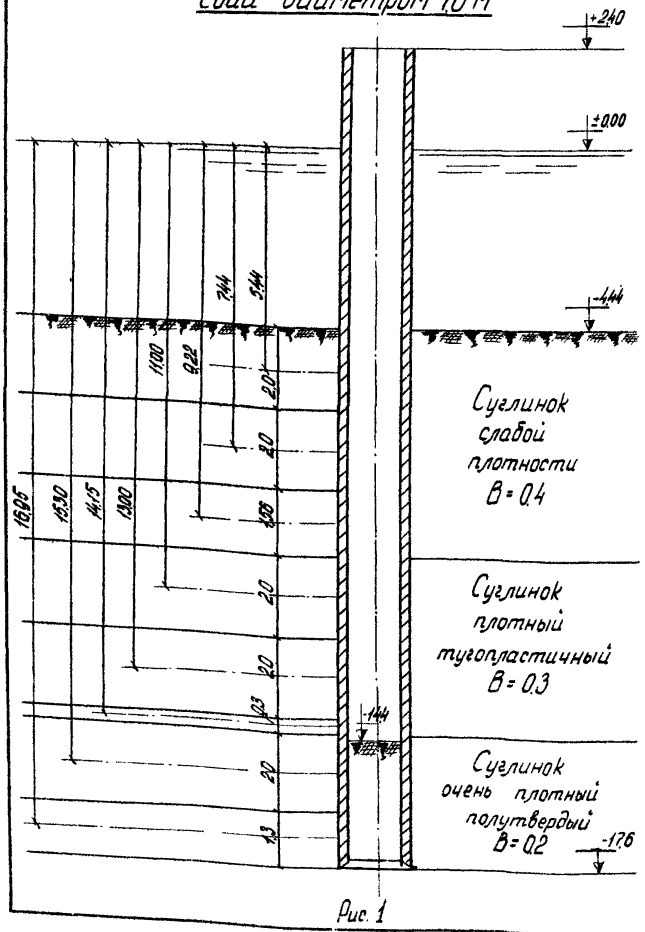
где: $U_n = \pi D = 3,14 \times 1,6 = 5,02$ м,

$$U_s = \pi d = 3,14 \times 1,36 = 4,26$$
 м,

$$F_0 = \frac{\pi(D^2 - d^2)}{4} = \frac{3,14(1,6^2 - 1,36^2)}{4} = 0,556 \text{ м}^2.$$

Вычисления, необходимые для определения сопротивлений по наружной и внутренней поверхности трубчатой сваи, сводим в нижеследующие таблицы:

Схема к примеру расчета трубчатой
сваи диаметром 16 м



а) Трение по внутренней поверхности сваи.

Глубина середины слоя от поверхности, м	Показатель консистенции В	Толщина слоя h_{ci} м	f_i^m т/м ²	d_{ci}	$d_{ci} f_i^m h_{ci}$ т/м
15,2	0,2	1,6	7,23	1,0	11,5
16,8	0,2	1,6	7,45	1,0	11,9

$$\sum d_{ci} f_i^m h_{ci} = 23,4 \text{ т/м}$$

$$0,9 \sum d_{ci} f_i^m h_{ci} = 21,1 \text{ т/м}^x$$

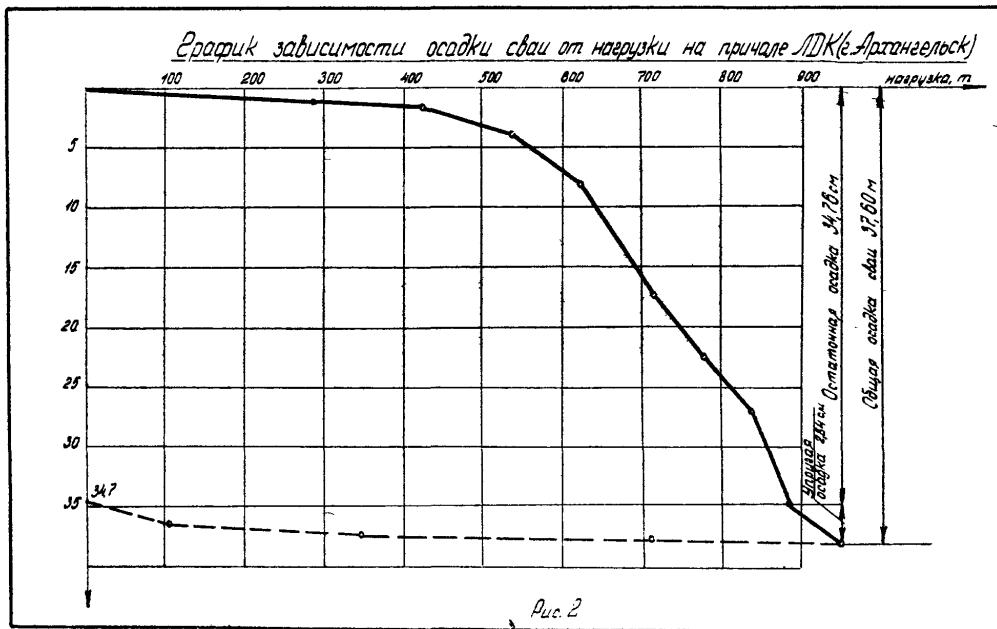
б) Трение по наружной поверхности сваи

Глубина середины слоя от поверхности, м	Показатель консистенции В	Толщина слоя h_{ni} м	f_i^m т/м ²	d_{ni}	$d_{ni} f_i^m h_{ni}$ т/м
5,44	0,4	2,0	2,92	0,9	5,20
7,44	0,4	2,0	3,20	0,9	5,75
9,22	0,4	1,56	3,30	0,9	4,50
11,00	0,3	2,0	4,70	0,9	8,40
13,00	0,3	2,0	4,90	0,9	8,8
14,15	0,3	0,8	5,0	0,9	1,35
15,3	0,2	2,0	7,20	1,0	14,40
16,95	0,2	1,3	7,40	1,0	9,60

$$\sum d_{ni} f_i^m h_{ni} = 58 \text{ т/м}$$

$$0,9 \sum d_{ni} f_i^m h_{ni} = 0,9 \cdot 58 = 52,2 \text{ т/м}$$

Коэффициент 0,9 учитывает влияние подмыва.



При расположении нижнего конца сваи на глубине 17,60 м по таблице 1.1 при $B = 0,2$ находим:

$$R'' = 590 \text{ т/м}^2 \text{ и по табл.1.3 } \alpha_2 = 1,0.$$

Лобовое сопротивление по кольцевому сечению сваи $\alpha_2 F_0 R'' = 1,0 \times 0,556 \times 590 = 324 \text{ т.}$

Расчётная предельная несущая способность сваи при $k = 1,0$ и $m = 1$ составит:

$$R_{\text{расч. пред.}} = 5,02 \times 52,2 + 4,26 \times 21,1 + 324 = 262 + 89,6 + 324 = 675,6 \text{ т.}$$

По данным статического испытания предельная несущая способность этой сваи $R_{\text{пред. исп.}} = 630 \text{ т/см.рис.2/}$.

Свая погружена на строительстве причала Цигломенского ЛДК в г.Архангельске в марте 1966 года, испытана статической нагрузкой в августе 1966 г.

Погружение сваи осуществлялось вибратором ВП-170 с подъемом, удалением грунта из полости сваи и оставлением грунтового сердечника высотой $h_c = 3,2 \text{ м.}$

Б. На горизонтальную нагрузку

Исходные данные:

Наружный диаметр сваи	$D = 1,2 \text{ м.}$
Внутренний диаметр сваи	$d = 1,0 \text{ м}$
Модуль упругости бетона сваи	$E = 2,7 \times 10^6 \text{ т/м}^2$
Глубина погружения сваи	$h = 9,25 \text{ м}$
Горизонтальная нагрузка	$P_{\Gamma} = 9,1 \text{ т}$
Расстояние от поверхности грунта до точки приложения горизонтальной нагрузки	$H = 1,5 \text{ м}$

Безразмерный коэффициент

$$\psi = \frac{H}{h} = \frac{1,5}{9,25} = 0,162$$

Грунтовые условия:

Угол сдвига (осредненный по глубине) $\varphi = 24^\circ$

Объемный вес грунта (под водой) $\rho = 1,0 \text{ т/м}^3$

По табл.2.2 принимаем $K_1 = 700 \text{ т/м}^3$

В соответствии с п.13 коэффициент горизонтальной постели на уровне подошвы сваи $K = K_1 \cdot h = 700 \times 9,25 = 6500 \text{ т/м}^3$.

Требуется определить расчётом: необходимую глубину погружения сваи, перемещения сваи у поверхности грунта и в месте приложения горизонтальной силы P , построить эпюры изгибающих моментов M_z (в том числе определить максимальный изгибающий момент M_{max}), поперечных сил Q_z , нормальных напряжений по боковой поверхности G_z .

Определяем жесткость сваи EJ .

$$\begin{aligned} \text{Момент инерции } J &= \frac{\pi (D^4 - d^4)}{64} = \frac{3,14(1,2^4 - 1)}{64} \\ &= 0,0533 \text{ м}^4. \end{aligned}$$

$$\text{Жесткость сваи } EJ = 2,7 \times 10^6 \times 0,053 = 1,43 \times 10^5 \text{ т/м}^2$$

Для определения безразмерных коэффициентов C_1, C_2, C_3 предварительно вычисляем:

относительную глубину погружения сваи

$$\frac{h}{D} = \frac{9,25}{1,2} = 8 \text{ (округляем до ближайшего целого)..}$$

По формуле (2.3) безразмерный коэффициент

$$A_0 = \frac{6 EJ}{\kappa D h^3} = \frac{6 \times 1,43 \times 10^5}{6500 \times 1,2 \times 9,25^3} = 1,5 \times 10^{-2}$$

Вычисляем коэффициенты C_1, C_2, C_3 по формулам (2.2);

2.7; 2.8), пользуясь табл. 2.1 для $\frac{h}{D} = 8$.

Для упрощения вычислений числители и знаменатели выражений для C_1, C_2, C_3 увеличиваем в 100 раз.

$$C_1 = \frac{B_1 + \psi B_2 + A_0(B_3 + \psi B_{11})}{B_4 + A_0 B_5} =$$

$$= \frac{4,832 + 0,162 \times 13,508 + 1,5(3,2554 + 0,162 \times 4,067)}{0,069 + 1,5 \times 0,21235} = \frac{13,749}{0,387} = 35,5$$

$$C_2 = \frac{B_2 + \psi B_7 + A_0(B_8 + \psi B_{12})}{B_4 + A_0 B_5} =$$

$$= \frac{15,726 + 0,162 \times 68,255 + 1,5(4,071 + 0,162 \times 5,738)}{0,387} = 88,6$$

$$C_3 = \frac{B_3 + \psi B_{10}}{B_4 + A_0 B_5} = \frac{11,276 + 0,162 \times 52,277}{0,387} = 51,0$$

Проверяем достаточность глубины погружения сваи по формуле (2.1).

$$h \geq \sqrt{\frac{C_1 \cdot P}{\rho(\beta \lambda_p - \lambda_a) D}} = \sqrt{\frac{35,5 \cdot 91}{1 \cdot [0,9(1 + \frac{1}{8})2,37 - 0,42] \cdot 12}} = 8,8 \text{ м} < 9,25 \text{ м.}$$

Здесь $\beta = 0,9 (1 + \frac{1}{D})$ — коэффициент пространственной работы трубчатой сваи (п.6),

$\lambda_p = 2,37$ — коэффициент отпора грунта при $\varphi = 24^\circ$,

$\lambda_a = 0,42$ — коэффициент распора грунта при $\varphi = 24^\circ$.

Перемещение у поверхности грунта (2.11)

$$x_0 = \frac{C_1 P}{\kappa D h} = \frac{35,5 \times 9,1}{6500 \times 1,2 \times 9,25} = 4,3 \times 10^{-3} \text{ м} = 4,5 \text{ мм.}$$

Угол поворота у поверхности грунта (2.12)

$$\alpha_0 = C_2 \frac{P}{K D h^2} = \frac{88,6 \times 9,1}{6500 \times 1,2 \times 9,25^2} = 1,2 \times 10^{-3}$$

Перемещения точки приложения силы (2.13)

$$\begin{aligned} U_H = X_0 + \alpha_0 H + \frac{P \cdot H^3}{3 E J} &= 4,5 + 1,2 \times 10^{-3} \times 1,5 \times 10^3 + \\ &+ \frac{9,1 \times 1,5^3 \times 10^8}{3 \times 1,43 \times 10^5} = 6,37 \text{ мм.} \end{aligned}$$

(замеренное при испытании перемещение было равно 5,8 мм).

Изгибающие моменты по глубине сваи определяются по формуле (2.10).

$$M_z = \left\{ \psi + \frac{z}{h} \left[1 - \frac{z}{h} (L_1 + L_2) \right] \right\} P_r h,$$

$$\begin{aligned} L_1 &= \frac{1}{60} \frac{z}{h} \left[10 C_1 - 5 C_2 \frac{z}{h} + 3 C_3 \left(\frac{z}{h} \right)^2 \right] = \\ &= \frac{1}{60} \frac{z}{h} \left[10 \cdot 35,5 - 5 \cdot 88,6 \frac{z}{h} + 3 \cdot 51 \left(\frac{z}{h} \right)^2 \right] = \end{aligned}$$

$$= \frac{z}{h} \left[59 - 74 \frac{z}{h} + 2,55 \left(\frac{z}{h} \right)^2 \right],$$

$$L_2 = \frac{\pi}{64} \left(\frac{D}{h} \right)^2 \left[3 C_2 - 4 C_3 \frac{z}{h} \right] = \frac{3,14}{64} \left(\frac{12}{9,25} \right)^2 \left[3 \cdot 88,6 - 4 \cdot 51 \frac{z}{h} \right] = 0,22 - 0,17 \frac{z}{h}.$$

Перерезывающие силы по длине сваи определяются по формуле (2.9)

$$\begin{aligned} Q_z &= \left\{ 1 - \frac{1}{12} \left(\frac{z}{h} \right)^2 \left[6 C_1 - \frac{z}{h} (4 C_2 - 3 C_3 \frac{z}{h}) \right] \right\} P_r = \\ &= \left\{ 1 - 0,5 C_1 \left(\frac{z}{h} \right)^2 \left[1 - 0,667 \frac{C_2}{C_1} \frac{z}{h} \left(1 - 0,75 \frac{C_3}{C_2} \frac{z}{h} \right) \right] \right\} P_r = \\ &= \left\{ 1 - 0,5 \cdot 35,5 \left(\frac{z}{h} \right)^2 \left[1 - 0,667 \frac{88,6}{35,5} \frac{z}{h} \left(1 - 0,75 \frac{510}{88,6} \frac{z}{h} \right) \right] \right\} 91 = \end{aligned}$$

$$= \left\{ 1 - 17,75 \left(\frac{z}{h} \right)^2 \left[1 - 1,665 \frac{z}{h} \left(1 - 0,431 \frac{z}{h} \right) \right] \right\} 9,1.$$

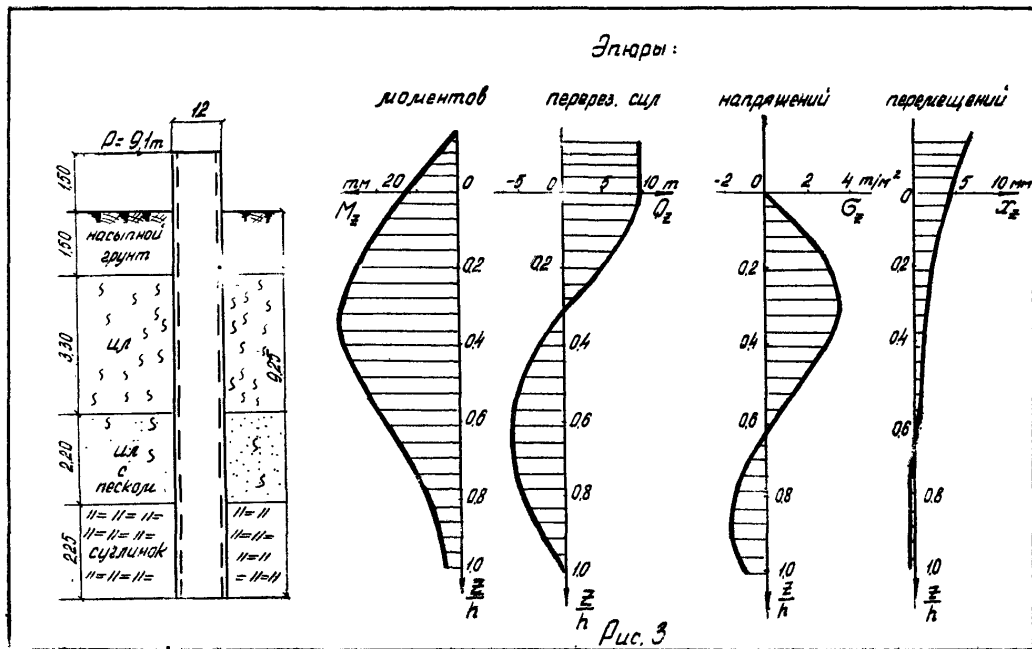
Нормальные напряжения по боковой поверхности связи определяются по формуле (2.4):

$$\begin{aligned} \sigma_z &= \frac{z}{h} \left[C_1 - \frac{z}{h} (C_2 - C_3 \frac{z}{h}) \right] \frac{P}{Dh} = C_1 \frac{z}{h} \left[1 - \frac{C_2}{C_1} \frac{z}{h} \left(1 - \frac{C_3}{C_2} \frac{z}{h} \right) \right] \times \\ &\times \frac{P}{Dh} = 35,5 \frac{z}{h} \left[1 - \frac{88,6}{35,5} \frac{z}{h} \left(1 - \frac{51,0}{88,6} \frac{z}{h} \right) \right] \frac{9,1}{12 \cdot 9,25} = 29,1 \frac{z}{h} \left[1 - \right. \\ &\left. - 2,5 \frac{z}{h} \left(1 - 0,575 \frac{z}{h} \right) \right]. \end{aligned}$$

Результаты вычисления M_z , σ_z , Q_z приведены в нижеследующей таблице. (Эпюры см. рис. 3).

$\frac{z}{h}$	M_z , (тм)	Q_z , т	σ_z , т/м ²
0,0	13,6	9,1	0,00
0,2	26,8	4,6	3,25
0,4	27,1	- 2,5	2,70
0,6	16,9	- 5,9	0,34
0,8	5,6	- 3,9	-1,80
1,0	2,4	0,5	-1,72

Максимальный изгибающий момент (по расчёту M_{max} = = 29 тм). По данным испытаниям M_{max} = 34 тм.



М Е Т О Д И К А

ПРОВЕДЕНИЯ СТАТИЧЕСКИХ ИСПЫТАНИЙ ЖЕЛЕЗОБЕТОННЫХ ТРУБЧАТЫХ СВАЙ И КОЛОДЦЕВ-ОБОЛОЧЕК НА ВЕРТИКАЛЬНУЮ НАГРУЗКУ РАЗДЕЛЬНЫМ СПОСОБОМ

1. Настоящая методика рекомендуется для проведения статических испытаний железобетонных трубчатых свай наружным диаметром $D \geq 1,2$ м и колодцев-оболочек.

2. Сущность способа раздельного испытания заключается в том, что в процессе его проведения одновременно определяются силы сопротивления по боковой и лобовой поверхностям трубчатой сваи или колодца-оболочки. При этом сопротивление по боковой поверхности определяется на основании результатов испытания сваи (колодца-оболочки) на извлечение, а по лобовой - вдавливания штампа, расположенного в плоскости подошвы.

3. Число свай (колодцев-оболочек), подлежащих испытанию на каждом объекте, и минимальный срок от конца погружения до начала статических испытаний устанавливается проектом в соответствии с требованиями СНиП П.Б-5-67.

4. Установка для проведения раздельного статического испытания (рис.1) включает: оболочку (1), жесткий железобетонный штамп (2) для передачи давления на грунт основания, стальную колонну (3) для передачи усилия на штамп, гидродомкраты необходимой грузоподъемности (4), упорную (анкерную) балку (5) и анкерные тяги (6) для передачи выдерживающего усилия оболочке.

ПРИМЕЧАНИЯ: 1. Диаметр штампа рекомендуется принимать на 5-10 см меньше внутреннего диаметра сваи (колодца-оболочки).

2. Стальная колонна (3) должна быть по возможности более жесткой и рассчитана на восприятие максимального усилия домкратов с учетом ее продольной гибкости.

3. В случаях, когда ожидается, что сопротивление по боковой поверхности оболочки может оказаться существенно меньше сопротивления грунта под штампом, для увеличения нагрузки на штамп рекомендуется предусмотреть дополнительную пригрузку (7) соответствующего веса на упругую балку (5).

4. Анкерные тяги (6) крепятся к арматуре или стальному венцу верхней секции испытуемой оболочки (1) на сварке и к упорной балке (5) - гайками.

5. В качестве упорной балки (5) рекомендуется использовать переходник вибратора.

5. Непосредственно перед установкой штампа производится выемка грунта из полости оболочки до ножа или на 10 см ниже его, зачистка подошвы и подсыпка выравнивающего слоя крупнозернистого песка толщиной 10 см для установки на него штампа.

ПРИМЕЧАНИЯ: 1. При наличии в подошве сваи (колодца-оболочки) грунтов с очень низкими коэффициентами фильтрации, рекомендуется перед установкой штампа откачать воду из внутренней полости. В остальных случаях откачка воды не рекомендуется во избежание разрыхления грунта основания.

2. Перед установкой штампа рекомендуется соединить его с колонной. Для этого на верхней поверхности штампа должны быть предусмотрены стальные закладные детали. При соединении должна быть обеспечена перпендикулярность плоскости нижней поверхности штампа с осью колонны.

6. Порядок монтажа установки для раздельного испытания следующий:

1) устанавливается и выверяется штамп с колонной;

- 2) устанавливаются домкраты на верх колонны;
- 3) устанавливается анкерная балка и соединяется анкерными тягами со сваями (колодцем-оболочкой);
- 4) монтируется реперная система.

7. В процессе испытания одновременно проводятся измерения перемещений сваи (колодца-оболочки) при ее извлечении (выходе) из грунта и осадки штампа в зависимости от величины приложенной нагрузки;

8. Реперные устройства и прогибомеры, применяемые для измерения перемещений при раздельном испытании, должны удовлетворять аналогичным требованиям, предъявляемым к ним при испытании свай по стандартной методике, в соответствии с ГОСТ 5686-51.

9. Нагрузка при испытании увеличивается ступенями. Величина ступени назначается в зависимости от прочности грунта: для слабых - $0,5 \text{ кг/см}^2$, а для плотных - до 2 кг/см^2 .

10. Переход на следующую ступень нагрузки допускается после затухания осадки штампа и перемещения сваи (колодца-оболочки).

ПРИМЕЧАНИЕ: Перемещение штампа и сваи считается затухающими, если оно не превышает $0,1 \text{ мм}$ в течение 1 часа наблюдений при испытании в песчаных грунтах и в течение 2 часов - в глинистых грунтах.

11. Перемещения штампа и сваи измеряются самостоятельными прогибомерами (не менее 2 шт. на каждый элемент), связанными с неподвижными реперами.

ПРИМЕЧАНИЯ: 1. В целях контроля необходимо установить 2 дополнительных прогибомера для измерения взаимных смещений штампа и сваи.

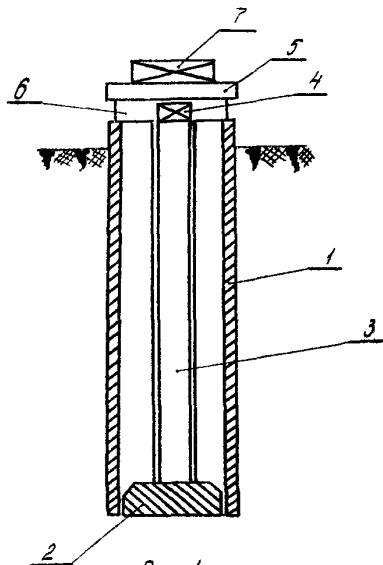


Рис. 1

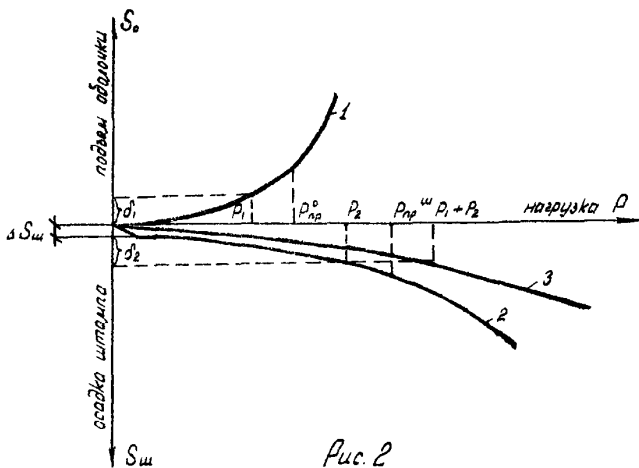


Рис. 2

2. При окончательной обработке данных о перемещениях необходимо учитывать деформацию сжатия колонны в зависимости от нагрузки.

12. На основании материалов испытаний строятся графики зависимости от нагрузки (рис.2):

- а) перемещения (извлечения) сваи (колодца-оболочки) $(S_0) - 1;$
- б) перемещения (осадки) штампа $(S_{ш}) - 2;$
- в) обобщенный график перемещения (вдавливания) сваи (колодца-оболочки) - 3.

ПРИМЕЧАНИЯ: 1. Если на графике $S_{ш} = f(P)$ выделяется "провалом" осадка штампа на первой стадии нагрузки ($\Delta S_{ш}$) на рис.2, он следует исключить из рассмотрения, как случайную, вызванную неплотностью песчаной подсыпки или плохим прилеганием к ней штампа.

2. Наряду с графиками "нагрузка-перемещение" строятся графики "нагрузка-время".

13. Обобщенный график (3) зависимости осадки трубчатой сваи или колодца-оболочки от нагрузки строится путем суммирования нагрузок (P_1, P_2, \dots, P_n) , воспринимаемых боковой и лобовой поверхностями при одинаковых перемещениях оболочки сваи $(\delta_1, \delta_2, \dots, \delta_n)$ и штампа.

ПРИМЕЧАНИЕ: Для определения нагрузки, приходящейся на полную лобовую поверхность или кольца трубчатой сваи (колодца-оболочки), необходимо величину удельного давления (среднего напряжения) под штампом умножить на соответствующую площадь подошвы испытуемой сваи (колодца-оболочки).

14. Определение величин предельной и расчётной несущей способности трубчатой сваи (колодца-оболочки) по грунту, испытанной раздельным способом, производится на основании рассмотрения обобщенного графика с учётом тех же критериев, которые применяются к результатам испытания свай по стандартной методике в соответствии со СНиП П.Е.5-67.

О Г Л А В Л Е Н И Е

	Стр.
1.1. Расчёт несущей способности трубчатых железобетонных свай с открытым нижним концом на вертикальную нагрузку.	3
2.1. Расчёт несущей способности трубчатых железобетонных свай с открытым нижним концом на горизонтальную нагрузку	10
ПРИЛОЖЕНИЯ:	
1. Примеры расчёта трубчатых свай на вертикальную и горизонтальную нагрузки	20
2. Методика проведения статических испытаний железобетонных трубчатых свай и колодцев-оболочек на вертикальную нагрузку раздельным способом	30

Л -9848/ Подп. в печать 2/II-68, Тираж 500 Объем 2,25 л.л.
Уч.изд. I,9 л. Изд. № 4224 Зак.68

ЛОП ЦБТИ Минмонтажспецстроя СССР