

**МЕТОДИЧЕСКИЕ РЕКОМЕНДАЦИИ И РАЗЪЯСНЕНИЯ ПО
СОЗДАНИЮ СИСТЕМ АВТОМАТИЗАЦИИ**

**Выбор и применение отборных устройств
для приборов измерения давления**

МР14-02-2003

000 «НОРМА-РТМ»

2003

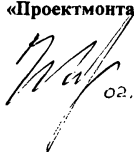
**МЕТОДИЧЕСКИЕ РЕКОМЕНДАЦИИ И РАЗЪЯСНЕНИЯ ПО
СОЗДАНИЮ СИСТЕМ АВТОМАТИЗАЦИИ**

УТВЕРЖДАЮ

Директор ФГУП ГПКИ

«Проектмонтавтоматика»

Н.А. Рыжов



02.06.2003, -

**Выбор и применение отборных устройств
для приборов измерения давления**

MP14-02-2003

© 000 «НОРМА-РТМ»

2003

МР14-02-2003

ПРЕДИСЛОВИЕ

РАЗРАБОТАН 000 "НОРМА-РТМ"

РАЗРАБОТЧИКИ: В.С. КЛЕЧКИН, А.М. ГУРОВ, С.Н. СУЧКОВА

ВЗАМЕН МР14-02-01 и ВМР14-02-02

Настоящий МР не может быть полностью или частично воспроизведен, тиражирован и распространен без разрешения 000 "НОРМА-РТМ"

СОДЕРЖАНИЕ

1 ВВЕДЕНИЕ.....	1
2 НОРМАТИВНЫЕ ССЫЛКИ.....	1
3 ОБЩИЕ РЕКОМЕНДАЦИИ.....	2
4 ОСНОВНЫЕ ТЕХНИЧЕСКИЕ ХАРАКТЕРИСТИКИ НОВЫХ ИЗДЕЛИЙ.....	3
5 НОМЕНКЛАТУРА ОТБОРНЫХ УСТРОЙСТВ.....	4
6 ОСОБЕННОСТИ ПРИМЕНЕНИЯ НОВЫХ ИЗДЕЛИЙ.....	20
7 УКАЗАНИЯ ПО МОНТАЖУ И ЭКСПЛУАТАЦИИ.....	25

1 ВВЕДЕНИЕ

Настоящие методические рекомендации (МР) содержат информацию по номенклатуре и особенностям применения новых отборных устройств по ТУ 4218-008-51216464-01 , выпускаемых ОАО « Люберецкий завод «Монтажавтоматика» (взамен ТУ 4218-004-17416124-97). МР предназначены для оказания методической помощи при выборе и применении отборных устройств в процессе проектирования и монтажа систем автоматизации технологических процессов и инженерного оборудования (СА).

Приведенные в МР информация и рекомендации помогут также произвести в процессе монтажа (при необходимости) замену отборных устройств, предусмотренных рабочей документацией, на аналогичные из имеющихся в распоряжении заказчика или монтажной организации.

Информация по другим отборным устройствам, выпускаемым предприятиями ОАО "Монтажавтоматика" приведена в каталоге ИМ14-2-01 ч.2.

В методических рекомендациях рассмотрены отборные устройства по ТУ 4218-008-51216464-01 (в дальнейшем - новые изделия) и несерийные отборные устройства с шаровым краном ШР.

Основное внимание уделено новым отборным устройствам, имеющим большую область применения.

Примененная в МР терминология соответствует РМ4-239.

2 НОРМАТИВНЫЕ ССЫЛКИ

В настоящем МР использованы ссылки на следующие нормативные и технические документы:

ГОСТ 356-80 Арматура и детали трубопроводов. Давления условные и рабочие. Ряды
ГОСТ 9544-93 Арматура трубопроводная, запорная. Нормы герметичн. затворов.
ГОСТ 16037-88 Соединения сварные стальных трубопроводов. Основные типы, конструктивные элементы и размеры

СНиП 2.03.11-85 Защита строительных конструкций от коррозии

СНиП 3.05.05-84 Технологическое оборудование и технологические трубопроводы

СНиП 3.05.07-85 Системы автоматизации

РМ4-239-91 СА. Словарь-справочник по терминам

РМ4-6-92 ч.2 СА ТП. Проектирование электрических и трубных проводок. Часть 2.

Трубные проводки.

ТУ 4218-008-51216464-01 – Отборные устройства.

ТУ 4218-004-17416124-97 – Отборные устройства.

MP14-02-2003

PM14-12-92 СА.Проектирование электрических и трубных проводок Трубные проводки на давление свыше 10 МПа

ИМ14-2-01 ч.2 Изделия для СА. Каталог. Часть II. Изделия для монтажа проводок и приборов

ИМ14-51-94, в.2 Методические рекомендации и разъяснения по актуальным вопросам развития систем автоматизации.Выпуск 2.Общие вопросы применения типовых чертежей ассоциации "Монтажавтоматика"

ТУ 36.22.21.00.019-91 Соединения стальных труб (диаметром 6, 8, 10,14,22 мм) с зажимным и упорным кольцом

PM4-59-95 СА. Состав, оформление и комплектование рабочей документации. Пособие к ГОСТ 21.408-93

PM4-206-95 СА. Спецификация оборудования, изделий и материалов. Указания по выполнению. Пособие к ГОСТ 21.110-95

PM4-23-93 СА. Схемы трубных проводок для измерения давления, расхода и уровня. Правила построения

PM4-266-93 Закладные конструкции в трубопроводах и оборудовании для установки приборов и средств автоматизации. Пособие по выбору средств укрепления отверстий

СТМ4-7 Приборы измерительные и преобразователи давления и перепада давления.

Одиночная установка на полу или стене:

СТМ4-7-94 ч.1 Часть 1. Приборы давления

СТМ4-7-96 ч.2 Часть 2. Приборы перепада давления

СТМ14-2-2003 Приборы для измерения и регулирования давления. разрежения.

Установка на оборудовании и строительных основаниях.

СЗК14-2-02 Приборы для измерения и регулирования давления,разрежения.

Установка закладных конструкций.

СТК14-7-01 Приборы для измерения и регулирования давления, разрежения. Узлы и детали.

СЗК4-2-93 ч.2 Часть 2. Узел укрепления отверстия в технологическом трубопроводе

3 ОБЩИЕ РЕКОМЕНДАЦИИ

Отборные устройства являются изделиями, применяемыми в качестве закладных элементов, устанавливаемых в технологических и инженерных аппаратах, оборудовании и коммуникациях (трубопроводах, газоходах и др.), на которых устанавливают приборы для измерения давления (разрежения, напора, тяги),или к которым подключают импульсные линии для подвода измеряемой среды к приборам, установленным на расстоянии от места отбора импульса.

Технологические и инженерные аппараты, оборудование и коммуникации для СА являются объектами автоматизации.

Характерным отличием технических средств и импульсных проводок систем измерения давления от объектов автоматизации является отсутствие потока измеряемой среды.

В связи с этим для всех рассматриваемых в МР отборных устройств необходимо учитывать следующие общие рекомендации относительно максимальной температуры измеряемой среды:

1) данный параметр указан для места приварки (вмазки) отборного устройства к объекту автоматизации;

2) при установке технического средства непосредственно на отборном устройстве при температуре среды в объекте автоматизации выше 70°C следует применять отборные устройства с кольцеобразной трубкой (в независимости от значения этого параметра, указанного изготовителем в ТУ);

3) при применении отборных устройств при температурах, выше указанных в МР, давление среды должно быть уменьшено в соответствии с данными, приведенными в ГОСТ 356-80 в соответствии с марками сталей, примененных в этих отборных устройствах (см. также приложение 3 к ИМ14-51-94, в.2).

4 ОСНОВНЫЕ ТЕХНИЧЕСКИЕ ХАРАКТЕРИСТИКИ НОВЫХ ИЗДЕЛИЙ

Номенклатура новых отборных устройств существенно расширена за счет включения в нее изделий, выполненных на основе запорной трубопроводной арматуры (в дальнейшем - арматуры) и материалов из нержавеющей сталей, что позволяет применять их для больших видов измеряемых сред с возможностью применения изделий в более расширенном диапазоне значений рабочей температуры и давления.

Кроме отборных устройств предполагается также производство и поставка вспомогательных изделий, позволяющих осуществлять установку манометров и подключение импульсных линий в тех случаях, когда применить готовое устройство по каким либо условиям невозможно или не целесообразно.

4.1 Номенклатура отборных устройств приведена в табл.1, вспомогательных изделий в табл.2. Общие виды отборных устройств приведены на рис. 1-14, а вспомогательных изделий на рис. 15-17.

4.2 Основные характеристики использованной в отборных устройствах запорной арматуры приведены в табл.3.

4.3 Предлагаемые отборные устройства могут поставляться с различными типами запорных клапанов с примерно аналогичными эксплуатационными параметрами (температурой рабочей среды и условным давлением). Это позволяет более гибко решать вопрос комплектации отборных устройств покупными изделиями как со стороны поставщика (изготовителя, комплектующей организации), так и со стороны потребителя-заказчика.

При этом вопрос применения того или иного типа запорного клапана не требует согласования, так как основные технические характеристики отборного устройства не изменяются при замене типа клапана (в пределах выбранного отборного устройства- смотри табл.1 данного МР).

4.4 В ТУ 4218-008-51216464-01 включены такие изделия как соединения со стяжной муфтой (рис. 16), футорка (рис. 17), штуцер для укрепления отверстия (рис.15), рекомендации по применению штуцера приведены в РМ4-266-03.

4.5 Для установки отборных устройств по ТУ 4218-008-51216464-01 применяют типовые монтажные чертежи (ТМ), указанные в табл.2 общих указаний сборника СТМ14-2-2003.

5 НОМЕНКЛАТУРА ОТБОРНЫХ УСТРОЙСТВ

Новые отборные устройства рассчитаны на давление до 40 МПа и максимальную температуру измеряемой среды до 565°C. Значения параметров определены по характеристикам примененных в изделиях запорных клапанов, а для аналогичных устройств для подключения импульсных линий без клапанов - по приведенным в стандартах и ТУ данным для примененных в этих устройствах марок материалов.

Отборные устройства могут эксплуатироваться в различных климатических зонах. Соответствующее климатическое исполнение и стойкость к промышленной атмосфере обеспечивается нанесением защитных и теплоизоляционных покрытий после монтажа устройства (сварки с металлической стенкой аппарата, трубопровода, или заделки в кирпичную кладку аппарата или газохода) вместе с аппаратом или коммуникацией по схеме защиты аппарата или коммуникации от коррозии или нанесения тепловой изоляции.

В обозначения отборных устройств включены данные, отражающие их основные технические характеристики.

Схема обозначения отборных устройств

1 - **2** - **3** - **4** - **(5)** . **6**

где:

- 1 - Рабочее давление, МПа;
- 2 - Температура рабочей среды, °С;
- 3 - Обозначение марки стали, из которой выполнены основные узлы устройства (кроме материала клапана);
- 4 - Назначение отборного устройства:
 - для установки местного манометра - МУ - угловое, МП - прямое;
 - для подключения импульсной линии - Л;
- 5 - Обозначение клапана и порядковый номер конструктивного исполнения;
- 6 - Дополнительные параметры (длина закладной трубы).

Номенклатура отборных устройств и вспомогательных изделий приведена в таблице 1

Таблица 1

Назначение отборного устройства	Условное обозначение отборного устройства, изделия	Параметры измеряемой среды		Рис.	С ₁ , мм
		Р _у .МПа	t _{max} °С		
Отборное устройство местного прибора с трехходовым краном	1.6-70-СТ20-МП-(ВИЛН491712 002-01)	1,6	70	1а	1,5
	1.6-70-СТ20-МУ-(ВИЛН491712 002-01)			1б	
	1.6-225-СТ20-МП-(ВИЛН491712 002-01)		70	1в	
	1.6-225-СТ20-МУ-(ВИЛН491712 002-01)			1г	
Отборное устройство местного прибора со стяжной муфтой и отверстием для стравливания давления	16-70-СТ20-МП-(P1326-00-00)	16	70	2а	1,5
	16-70-СТ20-МП-(ОБ22.044.015.00-06)			2б	
	16-70-СТ20-МП-(КЗ 21215-15)				
	16-70-СТ20-МП-(P 1326-00-00)				
	16-70-СТ20-МУ-(P1326-00-00)	16	70	2б	1,5
	16-70-СТ20-МУ-(ОБ22 044.015.00-06)				
	16-70-СТ20-МУ-(КЗ 21215-15)				
	16-70-СТ20-МУ-(P 1326-00-00)				
	16-200-СТ20-МП - (P1326-00-00)	16	200	2в	1,5
	16-200-СТ20-МП - (ОБ22.044.015.00-06)				
	16-200-СТ20-МП - (КЗ 21215-15)			2г	
	16-200-СТ20-МП - (P 1326-00-00)				
	16-200-СТ20-МУ - (P1326-00-00)	16	200	2г	1,5
	16-200-СТ20-МУ - (ОБ22.044.015.00-06)				
	16-200-СТ20-МУ - (КЗ 21215-15)				
	16-200-СТ20-МУ - (P 1326-00-00)				
Отборное устройство местного прибора с клапаном для стравливания давления	16-70-12Х18Н9Т-МП-(КЗ 21215-06)	16	70	2а	0,8
	16-70-12Х18Н9Т-МП-(ПЗ.2286-015-13)			2б	
	16-70-12Х18Н9Т-МУ-(КЗ 21215-06)				
	16-70-12Х18Н9Т-МУ-(ПЗ.2286-015-13)				
	16-200-12Х18Н9Т-МП-(КЗ 21215-06)	16	200	2в	0,8
	16-200-12Х18Н9Т-МП-(ПЗ.2286-015-13)				
	16-200-12Х18Н9Т-МУ-(КЗ 21215-06)			2г	
	16-200-12Х18Н9Т-МУ-(ПЗ.2286-015-13)				
Отборное устройство местного прибора с клапаном для стравливания давления	40-70-СТ20-МП-(КЗ21215М-15)	40	70	3а	1,5
	40-70-СТ20-МУ-(КЗ21215М-15)			3б	
	40-200-СТ20-МП-(КЗ21215М-15)		200	3в	
	40-200-СТ20-МУ-(КЗ21215М-15)			3д	
Отборное устройство местного прибора с клапаном для циркуляции вязких продуктов	16-70-СТ20-МП-(P1326-00-00)	16	70	4а	1,5
	16-70-СТ20-МП-(ОБ22.044.015.00-06)				
	16-70-СТ20-МП-(КЗ 21215-15)				
	16-70-СТ20-МП-(P 1326-00-00)				

Назначение отборного устройства	Условное обозначение отборного устройства, изделия	Параметры измеряемой среды		Рис.	С ₁ ,мм		
		Р _у ,Мпа	t _{max} ,°С				
Отборное устройство местного прибора с клапаном для циркуляции вязких продуктов	16-70-СТ20-МУ-(P1326-00-00) 16-70-СТ20-МУ-(ОБ22.044.015.00-06) 16-70-СТ20-МУ-(КЗ 21215-15) 16-70-СТ20-МУ-(P 1326-00-00)	16	70	46	1,5		
Отборное устройство местного прибора с клапаном для циркуляции вязких продуктов	16-200-СТ20-МП-(P 1326-00-00) 16-200-СТ20-МП-(ОБ22.044.015.00-06) 16-200-СТ20-МП-(КЗ 21215-15) 16-200-СТ20-МП-(P 1326-00-00)	16	200	4 а	1,5		
	16-200-СТ20-МУ-(P1326-00-00) 16-200-СТ20-МУ-(ОБ22.044.015.00-06) 16-200-СТ20-МУ-(КЗ 21215-15) 16-200-СТ20-МУ-(P 1326-00-00)			46			
Отборное устройство местного прибора для аммиачных установок	2.5-70-СТ20-МП-(КЗ 24028-06)	2,5	70	5	1,5		
Отборные устройства для подключения импульсных линий							
Отборное устройство для трубопроводов и аппаратов без тепловой изоляции	16-200-СТ20-Л-(ОБ22.044.015.00-06)	16	200	6	1,5		
	16-200-СТ20-Л-(P1327-00-00)						
	16-200-СТ20-Л-(КЗ21215-020-01)						
	16-200-СТ20-Л-(P 1327-00-00)						
	16-200-Х18Н10Т-Л-(КЗ 21215-020-02)					200	0,8
	16-300-12Х18Н9Т-Л-(ПЗ.2286-015-06)					300	0,8
	16-100-СТ20-Л-(ПЗ 39113)	100	1,5				
Отборное устройство для трубопроводов и аппаратов с тепловой изоляцией	16-200-СТ20-Л-(ОБ22.044.015.00-06)	16	200	7	1,5		
	16-200-СТ20-Л-(P1327-00-00)						
	16-200-СТ20-Л-(КЗ21215-020-01)						
	16-200-СТ20-Л-(P1327-00-00)						
	16-200-Х18Н10Т-Л-(КЗ21215-020-02)					200	0,8
	16-300-12Х18Н9Т-Л-(ПЗ.2286-015-06)					300	0,8
	16-100-СТ20-Л-(ПЗ 39113)	100	1,5				
Отборное устройство импульсной линии с клапаном на сварке без резьбовых соединений	16-300-12Х18Н9Т-Л-(ПЗ. 2286-015-13)	16	300	8	0.8		
Отборное устройство импульсной линии	2.5-150-ст20-Л-(P1326-00-00)	2.5	150	9	1.5		
	2.5-150-ст20-Л-(КЗ 24028-06)						

Назначение отборного устройства	Условное обозначение отборного устройства, изделия	Параметры измеряемой среды		Рис.	C ₁ , мм
		P _y , МПа	t _{тmax} °C		
Отборные устройства для установки приборов по месту					
Отборное устройство без запорной арматуры	16-200-СТ20-Л-(1).M20X1.5	16	200	10	1.5
Отборное устройство на тонкостенном вентиляционном воздуховоде	0,01-200-ст20-(2).C1/2"	0.01	200	11	1.5
Отборные устройства для подключения импульсных линий					
Отборное устройство для запыленных газов с тонкостенной оболочкой аппарата и небольшими колебаниями давления	0. 01-450-СТ20-Л-(3), DN20	0,01	450	12	1.5
	0,01-450-СТ20-Л-(3), DN25				
Отборное устройство для запыленных газов с толстостенной оболочкой аппарата и небольшими колебаниями давления (напора, разрежения)	0. 01-450-СТ20-Л-(4), DN20 L ₁ =197мм	0,01	450	13	1.5
	0. 01-450-СТ20-Л-(4), DN20 L ₁ =312мм				
	0. 01-450-СТ20-Л-(4), DN20 L ₁ =432мм				
	0. 01-450-СТ20-Л-(4), DN20 L ₁ =502мм				
	0, 01-450-СТ20-Л-(4), DN20 L ₁ =547мм				
	0. 01-450-СТ20-Л-(4), DN20 L ₁ =662мм				
	0. 01-450-СТ20-Л-(4), DN20 L ₁ =777мм				
	0,01-450-СТ20-Л-(4), DN20 L ₁ =892мм				
	0, 01-450-СТ20-Л-(4), DN25 L ₁ =197мм				
	0, 01-450-СТ20-Л-(4), DN25 L ₁ =312мм				
	0. 01-450-СТ20-Л-(4), DN25 L ₁ =432мм				
	0. 01-450-СТ20-Л-(4), DN25 L ₁ =502мм				
	0. 01-450-СТ20-Л-(4), DN25 L ₁ =547мм				
	0. 01-450-СТ20-Л-(4), DN25 L ₁ =662мм				
	0. 01-450-СТ20-Л-(4), DN25 L ₁ =777мм				
0.01-450-СТ20-Л-(4), DN25 L ₁ =892мм					

Назначение отборного устройства	Условное обозначение отборного устройства, изделия	Параметры измеряемой среды		Рис.	C ₁ , мм
		Py, МПа	t _{max} °C		
Отборные устройства для подключения импульсных линий					
Отборное устройство для запыленных газов с толстостенной оболочкой аппарата и небольшими колебаниями давления (напора, разрежения)	0.01-550-12X1MФ-Л-(4), DN20 L ₁ = 197 мм	0.01	550	13	0.8
	0.01-550-12X1MФ-Л-(4). DN20 L ₁ =312мм				
	0,01-550-12X1MФ-Л-(4). DN20 L ₁ =432мм				
	0. 01-550-12X1MФ-Л-(4). DN20 L ₁ = 502мм				
	0. 01-550-12X1MФ-Л-(4). DN20 L ₁ =547мм				
	0. 01-550-12X1MФ-Л- (4). DN20 L ₁ =662мм				
	0. 01-550-12X1MФ-Л- (4), DN20 L ₁ =777мм				
	0, 01-550-12X1MФ-Л- (4). DN20 L ₁ = 892мм				
	0. 01-550-12X1MФ-Л-(4). DN25 L ₁ = 197 мм				
	0. 01-550-12X1MФ-Л- (4). DN25 L ₁ = 312 мм				
	0, 01-550-12X1MФ-Л- (4), DN25 L ₁ = 432 мм				
	0, 01-550-12X1MФ-Л-(4). DN25 L ₁ = 502 мм				
	0.01-550-12X1MФ-Л-(4). DN25 L ₁ = 502 мм				
	0. 01-550-12X1MФ-Л- (4). DN25 L ₁ = 547 мм				
	0. 01-550-12X1MФ-Л- (4), DN25 L ₁ = 662мм				
	0, 01-550-12X1MФ-Л- (4), DN25 L ₁ = 777 мм				
Отборное устройство для запыленных газов с толстостенной оболочкой аппарата и большими колебаниями давления (напора, разрежения)	0.01-450-CT20-Л-(5), DN20 L ₁ =197мм	450		14	1.5
	0,01-450-CT20-Л-(5), DN20 L ₁ =312мм				
	0.01-450-CT20-Л-(5), DN20 L ₁ =432мм				
	0. 01-450-CT20-Л- (5), DN20 L ₁ =502мм				
	0. 01-450-CT20-Л- (5), DN20 L ₁ =547мм				
	0. 01-450-CT20-Л- (5), DN20 L ₁ 662мм				
	0.01-450-CT20-Л-(5), DN20 L ₁ =777мм				
	0, 01-450-CT20-Л-(5), DN20 L ₁ =892мм				
	0.01-550-12X1MФ-Л-(5), DN20 L ₁ =197мм	550			0.8
	0. 01-550-12X1MФ-Л-(5), DN20 L ₁ =312мм				
	0. 01-550-12X1MФ-Л- (5), DN20 L ₁ =432мм				
	0. 01-550-12X1MФ-Л- (5), DN20 L ₁ =502мм				
	0, 01-550-12X1MФ-Л- (5), DN20 L ₁ =547мм				
	0. 01-550-12X1MФ-Л- (5), DN20 L ₁ =662мм				

Назначение отборного устройства	Условное обозначение отборного устройства, изделия	Параметры измеряемой среды		Рис.	C ₁ , мм		
		P _y , МПа	t _{max} °C				
Отборные устройства для подключения импульсных линий							
Отборное устройство для запыленных газов с толстостенной оболочкой аппарата и большими колебаниями давления (напора, разрежения)	0. 01-550-12X1MФ-Л-(5). DN20 L ₁ =777мм	0.01	550	14	0.8		
	0.01-550-12X1MФ-Л-(5). DN20 L ₁ =892мм						
	0.01-450-ст20-Л-(5), DN25 L ₁ =197мм					450	1,5
	0.01-450-ст20-Л-(5). DN25 L ₁ =312мм						
	0.01-450-ст20-Л-(5), DN25 L ₁ =432мм						
	0.01-450-ст20-Л-(5). DN25 L ₁ =502мм						
	0.01-450-СТ20-Л-(5). DN25 L ₁ =547мм						
	0.01-450-СТ20-Л-(5), DN25 L ₁ =662мм						
	0. 01-450-СТ20-Л-(5). DN25 L ₁ =777мм		550		0,8		
	0.01-450-СТ20-Л-(5). DN25 L ₁ =892мм						
	0.01-550-12X1MФ-Л-(5), DN25 L ₁ =197мм						
	0,01-550-12X1MФ-Л-(5), =312мм						
	0.01-550-12X1MФ-Л-(5). =432мм						
	0,01-550-12X1MФ-Л-(5). =502мм						
	0,01-550-12X1MФ-Л-(5) =547мм						
	0.01-550-12X1MФ-Л-(5). =662мм						
	0. 01-550-12X1MФ-Л-(5). =777мм						
	0.01-550-12X1MФ-Л-(5). =892мм						

ВСПОМОГАТЕЛЬНЫЕ ИЗДЕЛИЯ

Т а б л и ц а 2

Наименование изделия	Условное обозначение изделия	Параметры измеряемой среды		Рис.	C ₁ , мм
		P _y . МПа	t _{max} °C		
Штуцер укрепления отверстий	025-200-СТ20,Ш10Х25	25	200	15	1.5
Соединение для установки манометра	025-200-СТ20.С-НМ20Х1.5-В G-1/2"			16	
	025-200-СТ20.С-НМ20Х1.5-В М20х1.5				
Футорка	040-200-СТ20.С-НМ12Х1.5-В М20х1.5	40		17	
	040-200-СТ20,С-НМ12Х1.5-В G-1/2"				

MP14-02-2003

Примечание: C_1 - допустимая величина коррозионного износа за время эксплуатации изделия, по которому определяется средний срок службы по условиям коррозионности среды:

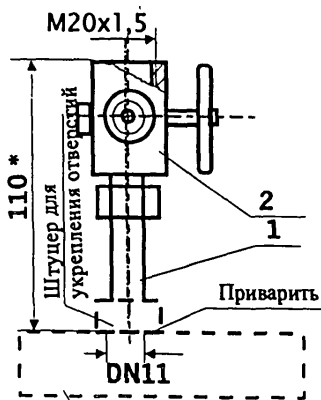
$$T = \frac{C_1}{h_1 - h_2},$$

где: T - средний срок службы, год;
 h_1 - скорость коррозии металла внутренней стенки трубы, мм/год;
 h_2 - скорость коррозии металла наружной стенки трубы, мм/год.

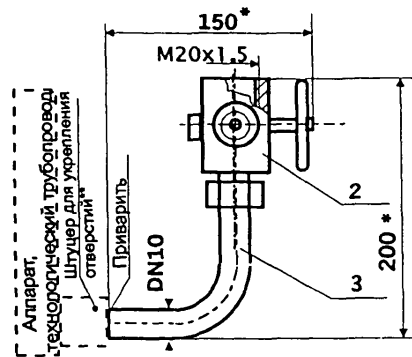
Скорости коррозии внутренних стенок труб или аппаратов определяют по таблицам, приведенным в РМ4-6-92 ч.2 (приложение 7) и РМ14-12-92 (приложение 8). Скорость коррозии наружной стенки трубы определяют по отраслевым нормативам с учетом воздействия покрытий, наносимых для их защиты от коррозии или тепловой изоляции.

Общие виды отборных устройств

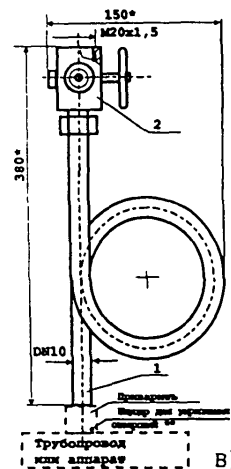
Отборные устройства для установки приборов по месту



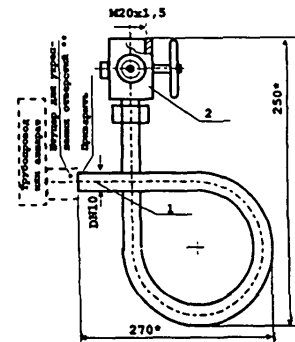
а)



б)



в)



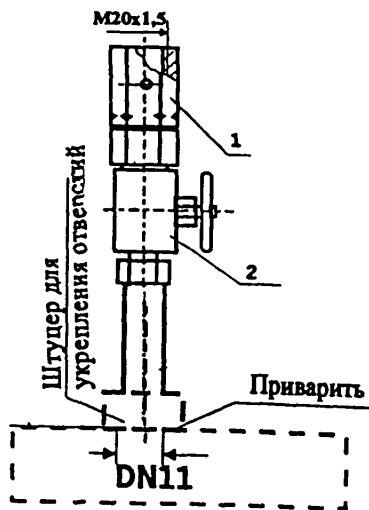
г)

- а) - отборное устройство прямое для температуры до 70°C включительно;
- б) - отборное устройство угловое для температуры до 70°C включительно;
- в) - отборное устройство прямое при температуре измеряемой среды свыше 70°C;
- г) - отборное устройство угловое при температуре измеряемой среды свыше 70°C.

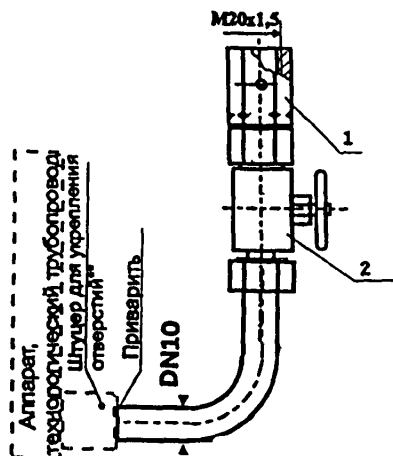
- 1 - труба цельнотянутая 14x2, ст20
- 2 - клапан 11Б386к1

Отборное устройство с трехходовым краном

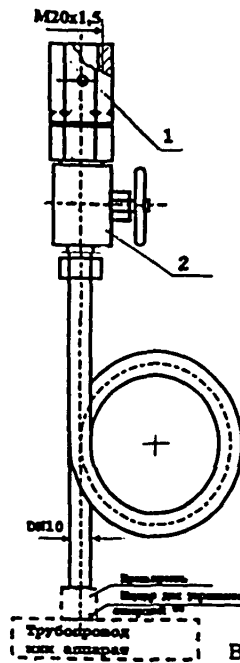
Рис 1



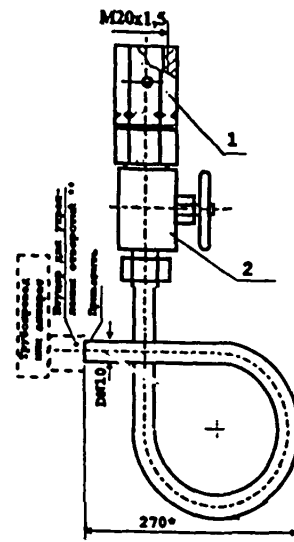
а)

Остальное смотри
рис.1

б)

Остальное смотри
рис.1

в)

Остальное смотри
рис.1

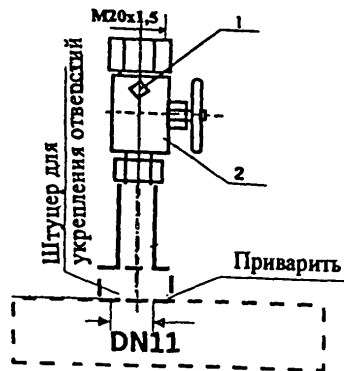
г)

Остальное смотри
рис.1

- а) - отборное устройство прямое для температуры до 70°C включительно;
- б) - отборное устройство угловое для температуры до 70°C включительно;
- в) - отборное устройство прямое при температуре измеряемой среды свыше 70°C;
- г) - отборное устройство угловое при температуре измеряемой среды свыше 70°C.

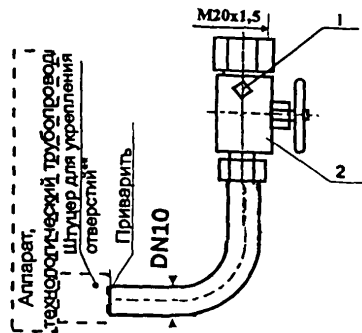
1 - стяжная муфта с правой и левой резьбой (позволяет ориентировать манометр в требуемой плоскости и сбрасывать давление для контроля положения нулевой точки манометра на шкале);
2 - клапан

Отборное устройство со стяжной муфтой и отверстием для стравливания давления



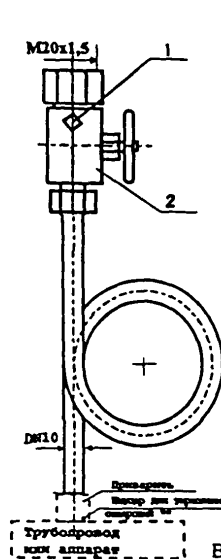
а)

Остальное смотри
рис.1



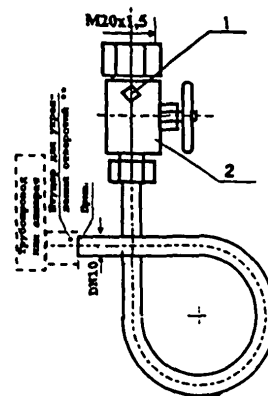
б)

Остальное смотри
рис.1



в)

Остальное смотри
рис.1



г) Остальное смотри
рис.1

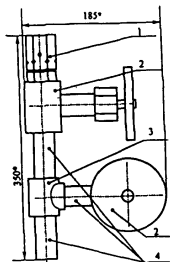
- а) - отборное устройство прямое для температуры до 70°С включительно;
- б) - отборное устройство угловое для температуры до 70°С включительно;
- в) - отборное устройство прямое при температуре измеряемой среды свыше 70°С;
- г) - отборное устройство угловое при температуре измеряемой среды свыше 70°С.

1 - клапан для стравливания давления;

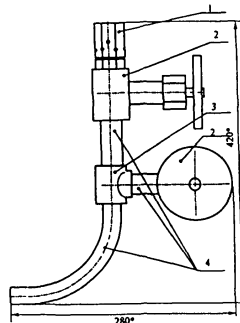
2 - клапан

Отборное устройство с клапаном для стравливания давления

Рис 3



а)



б)

а) для горизонтальных трубопроводов;

б) для вертикальных трубопроводов

1 - стяжная муфта с правой и левой резьбой (позволяет ориентировать манометр в требуемой плоскости и сбрасывать давление для контроля положения нулевой точки манометра на шкале);

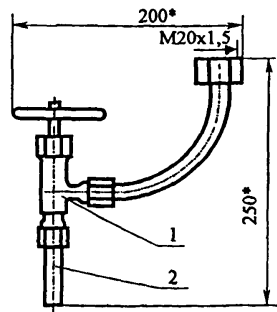
2 - клапан;

3 - тройник.

4 - труба цельнотянутая 22x4

Отборное устройство с клапаном для циркуляции вязких продуктов или отбора проб

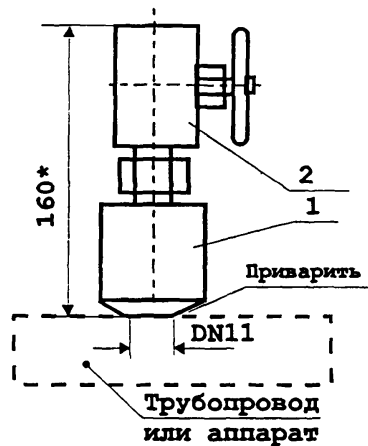
Рис. 4



- 1 – клапан;
2 – труба цельнотянутая низкоуглеродистая 14x2

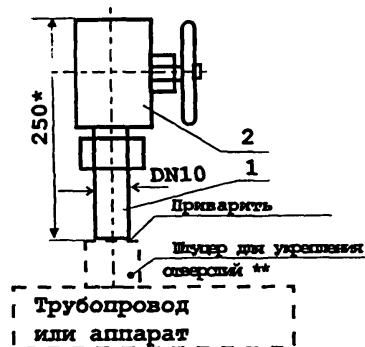
Отборное устройство для местного манометра на аммиачных установках
Рис. 5

Отборные устройства для подключения импульсных линий



- 1-бобышка БПХ2-М20х1,5-50-XXXXXXУХЛ по ТУ4218-17416124-001-96, DN11;
2- клапан муфтовый;

Отборное устройство с клапаном муфтовым для трубопроводов без тепловой изоляции
Рис. 6

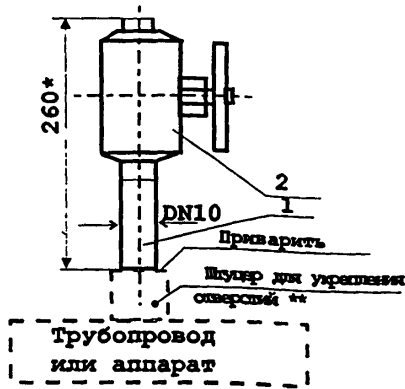


- 1 – труба цельнотянутая холоднокатаная 14x2 из ст20 или 12X18Н10Т (соответственно материалу корпуса клапана);
2 - клапан

Отборное устройство для трубопроводов с тепловой изоляцией

** - необходимость установки штуцера определяется по РМ4-266-93

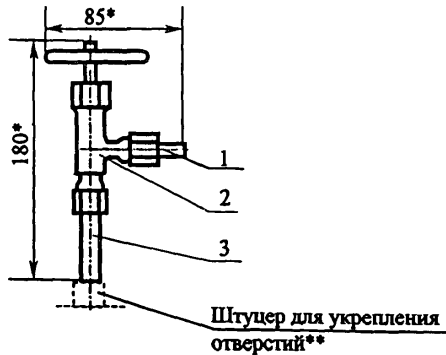
Рис. 7



- 1 – труба цельнотянутая холоднокатаная 14x2 из стали 12Х18Н10Т;
2 – клапан 15нжб76к5(ПЗ.2286-015-13)

Отборное устройство с клапаном на сварке без резьбовых соединений

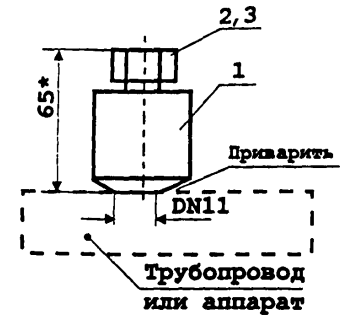
Рис. 8



- 1 – соединение НСН14xM20
2 – клапан;
3 – труба цельнотянутая низкоуглеродистая 14x2

Отборное устройство для аммиачных холодильных установок

Рис. 9

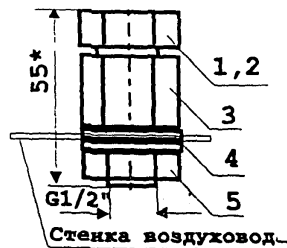


- 1-бобышка БПХ2-М20x1,5-50-XXXXXXУХЛ по ТУ4218-17416124-001-96, DN11;
2-пробка П-М20x1,5 ТУ36-1144-83;
3- прокладка медная ПМ7x18 ТУ 36-1103-83

** - необходимость установки штуцера определяется по РМ4-266-93

Отборное устройство без запорной арматуры.

Рис.10

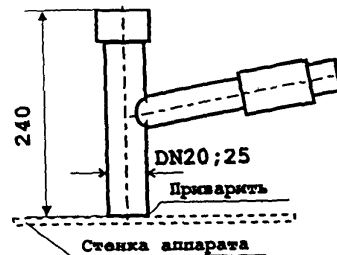


- 1-пробка П-М20х1,5 ТУ36-1144-83;
- 2- прокладка медная ПМ7х18 ТУ 36-1103-83,
- 3-футорка G1/2"-М20х1,5,
- 4-прокладка из паронита ПП21х32-2 шт.,
- 5- контргайка G1/2"

Установка отборного устройства по рис. 11 производится до сборки вентиляционного трубопровода около фланца. В случае необходимости установки отборного устройства на собранном трубопроводе, его устанавливают на пластину, которую закрепляют на трубопроводе с использованием винтов-саморезов.

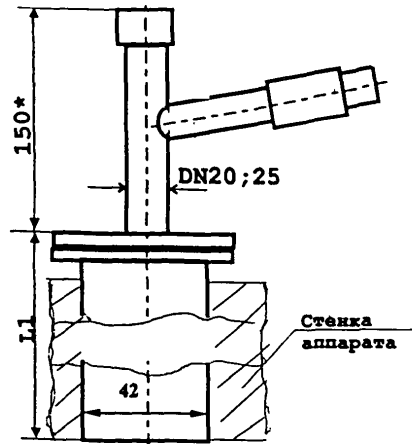
**Отборное устройство на тонкостенном
вентиляционном воздуховоде.**

Рис.11



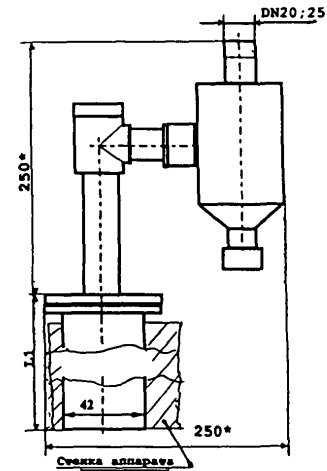
**Отборное устройство для
запыленных газов с тонкостенной оболочкой аппарата и небольшими колебаниями давления.**

Рис.12



Отборное устройство
для запыленных газов
с толстостенной обо-
лочкой аппарата и не-
большими колебания-
ми давления

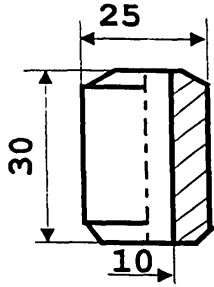
Рис.13



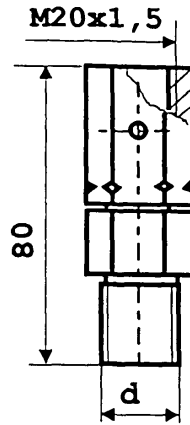
Отборное устройст-
во для запыленных
газов с толстостен-
ной оболочкой ап-
парата и большими
колебаниями дав-
ления

Рис.14

Вспомогательные изделия



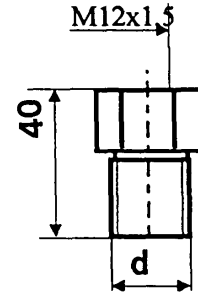
Штуцер для укрепления
отверстий в трубопроводе



Соединение со стяжной муфтой для уста-
новки манометра на муфтовом клапане

Обозначение	d
025-200-ст20, С-НМ20x1,5-ВГ-1/2"	G 1/2"
025-200-ст20, С-НМ20x1,5-ВМ20x1,5	M20x1,5

Рис.16



Футорка

Обозначение	d
040-200-ст20, С-НМ12x1,5-ВГ-1/2"	G 1/2"
040-200-ст20, С-НМ12x1,5-ВМ20x1,5	M20x1,5

Рис.17

Рис.15

На всех рисунках для бесшовной трубы приведены значения DN -величина внутреннего диаметра трубы.

Примеры записи отборных устройств в спецификацию оборудования и спецификации других изделий:

1. Отборного устройства прямого для установки манометра, на Ру 16 МПа, при температуре измеряемой среды до 200 °С :

Устройство отборное –16-200-12X18Н9Т-МП-(КЗ 21215-06);

2. Отборного устройства углового для установки манометра, из углеродистой стали на Ру 16 МПа. при температуре измеряемой среды до 70°С :

Устройство отборное 16-70-Ст.20-МУ-(Р 1326-00-00);

3. Отборного устройства для подключения импульсной линии, из нержавеющей стали на Ру 16 МПа, при температуре измеряемой среды до 300 °С :

Устройство отборное 16-300-12X18Н9Т-Л-(ПЗ. 2286-015-06);

4. Отборного устройства для подключения импульсной линии с циклоном при температуре измеряемой среды до 550°С, для кирпичной кладки толщиной 197 мм :

Устройство отборное 0,01-550-12X1МФ-Л-(5), DN20 L₁=197 мм;

5. Отборного устройства для подключения импульсной линии на вентиляционном коробе :

Устройство отборное 0,01-200-Ст20-(2), G-1/2" ;

6. Штуцера для укрепления отверстий: *Штуцер 025-200-Ст20, Ш10х25.*

6 ОСОБЕННОСТИ ПРИМЕНЕНИЯ НОВЫХ ИЗДЕЛИЙ

Как видно из таблицы 1, изделия применяют, в основном, в соответствии с их наименованием. При этом рекомендуется учитывать приведенные ниже соображения.

6.1. Основные ограничения по Ру и температуре в отборных устройствах с запорными клапанами определяют характеристики соприкасающихся с измеряемой средой материалов примененных в них клапанов, труб, соединений, прокладок. Основные характеристики материалов клапанов приведены в таблице 3. Материалы остальных элементов устройств приняты аналогичными примененным в клапанах. Выбор отборного устройства осуществляют при проектировании СА по параметрам измеряемой среды с учетом пространственного расположения объекта автоматизации или той его плоскости, на которой должен быть установлен прибор или осуществлен отбор импульса. При отклонениях температуры или давления измеряемой среды возможность применения изделия из указанной в таблице 1 марки стали проверяется по данным ГОСТ 356-80. Для изделий из стали 20 и 09Г2С эти данные приведены также в приложении 3 ИМ14-51-94.В.2.

При необходимости применения для отборных устройств других типов запорных клапанов и другого сортамента материалов, отборные устройства должны применяться в качестве нетиповых изделий, которые требуют либо согласования изготовления с предприятием-изготовителем, либо его изготовления при производстве монтажных работ. В последнем случае их предусматривают в рабочей документации СА по рекомендациям РМ4-59-95.

6.2 Основным граничным значением температуры для определения области применения отборных устройств принято 70°C. На выбор этой границы повлияли следующие соображения:

при температурах измеряемой среды выше 70°C на объекты автоматизации наносят, как правило, тепловую изоляцию (теплоизоляцию). Для установки отборных устройств в этих объектах необходимо увеличивать их длину;

при установке манометров на объектах автоматизации, измеряемая среда в которых выше 70°C, необходимо обеспечить снижение температуры среды, контактирующей с чувствительными элементами манометра до значений не выше 35°C. Как правило, такое снижение температуры обеспечивается применением кольцевой трубки.

По этой причине отборные устройства выполнены в следующих модификациях, конструктивные особенности которых показаны на рисунках:

1(а, б) и 2(а, б) - при установке местных манометров для измерения давления среды с температурой до 70°C;

1(в, г) и 2(в, г) - при установке местных манометров для измерения давления среды с температурой свыше 70°C;

на рисунках 3а и 3б – при установке манометров на отборном устройстве с клапаном для стравливания давления среды с температурой до 70°C;

на рисунках 3в и 3г - при установке манометров на отборном устройстве с клапаном для стравливания давления среды с температурой свыше 70°C;

на рисунках 4а и 4б - при установке манометров на отборном устройстве с клапаном для циркуляции вязких продуктов или отбора проб для измерения давления среды с температурой свыше 70°C и до 70°C;

на рисунке 5 - для установки отборного устройства для местного манометра на аммиачных установках;

на рисунке 6 – для подключения импульсных линий на объектах автоматизации без теплоизоляции;

на рисунке 7 - для подключения импульсных линий на оборудовании и коммуникациях, имеющих теплоизоляцию;

на рисунке 8 - для подключения импульсных линий к отборному устройству с клапаном на сварке без резьбовых соединений;

на рисунке 9 - для подключения импульсных линий к отборному устройству для аммиачных холодильных установок;

на рисунке 10 – для установки прибора на отборном устройстве без запорной арматуры;

на рисунке 11 - для подключения импульсных линий на вентиляционных воздуховодах из тонколистовой стали, для которых приварка отборных устройств недопустима;

на рисунке 12 - для подключения импульсных линий на газоходах и оборудовании с запыленными газами, в том числе - на пылепроводах систем пылеудаления, в которых требуется периодическая прочистка отборов, а также на вентиляционных воздуховодах систем пылеудаления из толстолистовой стали (4 мм и более);

на рисунке 13 - для подключения импульсных линий на газоходах с запыленными газами с оболочкой из кирпича или с внутренней изоляцией различными теплоизоляционными (жаропрочными) материалами с небольшими колебаниями давления (напора, тяги). К таким объектам можно отнести печи, топки котельных агрегатов и т.д.;

на рисунке 14 - для подключения импульсных линий на аналогичных перечисленных выше объектах с большими колебаниями давления (например, в печах с периодической загрузкой материалами, когда открывание и закрывание загрузочных отверстий вызывают колебания давления; печи с "кипящим слоем"; вихревые печи).

6.3. Отборные устройства для установки манометров по рисункам 1 – 2 – 3 позволяют установить непосредственно на объекте автоматизации большую группу приборов. Примерный перечень приборов приведен в таблице 1 общих указаний СТМ14-2-2003. При этом при выборе приборов предпочтительным является применение модификаций с присоединительным штуцером М20х1,5 установка которых на отборных устройствах не потребует применения дополнительных переходных деталей.

Под термином "прибор" в МР понимают:

манометры показывающие и сигнализирующие, датчики и преобразователи избыточного давления и напора, а также абсолютного давления;

вакуумметры показывающие и сигнализирующие, датчики преобразователи разрежения и тяги;

мановакуумметры показывающие и сигнализирующие, датчики и преобразователи избыточного давления напора - разрежения, тяги.

6.4 Наличие в составе отборных устройств для установки манометров стяжной муфты обеспечивает возможность установки манометра таким образом, чтобы его шкала, а также штурвал клапана во всех случаях были обращены к обслуживающему персоналу. Это достигается за счет того, что в стяжной муфте резьба М20х1.5 выполнена с одного конца правой нарезки, а с другого конца - левой. Затяжку соединения между манометром и корпусом клапана осуществляют вращением только стяжной муфты с сохранением заданного положения прибора

Затяжку соединения между манометром и корпусом клапана осуществляют вращением только стяжной муфты с сохранением заданного положения прибора (манометра) и корпуса клапана.

Кроме того в этой муфте, в ее средней части, предусмотрено также боковое отверстие, через которое осуществляют сброс давления, в ее средней при проверке манометра путем установки его "на ноль" или перед его снятием. Сброс давления производят при закрытом клапане, для чего отвертывают муфту наполоборота, придерживая вторым ключом корпус клапана или соединение.

Ключ на муфте устанавливают таким образом, чтобы зев ключа перекрыл указанное отверстие.

6.5 Отборные устройства для подключения импульсных линий по рисункам 6, 7 представляют собой модификации устройств по рисункам 10, 1а, 2а соответственно со снятыми с выхода клапанов стяжными муфтами и соединениями. Такое решение обеспечивает взаимную унификацию деталей и узлов устройств и повышает технологичность изделий. Наличие в составе перечисленных отборных устройств запорных клапанов обеспечивает соблюдение требований п. 2.12 СНиП 3.05.07-85 к закладным конструкциям.

6.6 Отборные устройства для подключения импульсных линий выполнены без установки на них соединений для подключения импульсных труб, так как при широком диапазоне разнообразных измеряемых сред с различными свойствами, требующих применения труб различных марок сталей и диаметров (см. таблицу приложения 4 РМ4-6-92 ч.2), комплектация отборных устройств соединениями привела бы к неоправданному увеличению модификаций изделий. В данном случае более целесообразно эти соединения заказывать отдельно, учитывая также то обстоятельство, что соединения из нержавеющей стали серийно предприятиями АООТ «Ассоциация «Монтажавтоматика» в данное время не выпускаются.

В зависимости от сортамента трубы, примененной для конкретной импульсной трубной проводки, тип серийного соединения для ее подключения к отборному устройству определяют по каталогу ИМ14-2-01ч.2. Основным рекомендуемым видом соединений для этих целей являются соединения с зажимным и упорными кольцами по ТУ 36.22.21:00.019-91.

Для возможности изготовления соединений из нержавеющей сталей в качестве несерийных (нетиповых) изделий при производстве работ по монтажу СА в сборнике СТК14-7-01 предусмотрены чертежи некоторых соединений из стали марки 12Х18Н10Т.

6.7 В состав отборных устройств по рис.10, 11, 12, 13, 14 не включены запорные клапаны.

При необходимости установки клапана на импульсной линии, подключенной к отбору по рисунку 10 и 11, его выбор осуществляют при проектировании, при этом рекомендуется принимать клапаны, имеющие с одного конца наружную резьбу М20х1,5, что обеспечивает их установку непосредственно в бобышку В отборном устройстве по рисунку 9 типа 02,5-150-Ст20-Л-(К324028.006) для подключения импульсной линии применено соединение по типу НСВ, позволяющее подключать трубу импульсной проводки сваркой. По заказу потребителя для стальных углеродистых труб возможно замена этого соединения на соединение с зажимным и упорным кольцами.

Для большинства устройств по рисункам 12, 13 и 14, а в некоторых случаях и по рисунку 11, характерно то, что их применяют для измерения малых величин давления (разрежения) - примерно до 25 кПа (2500 кгс/м²). В этом случае, как правило, импульсная проводка подключается к приборам через резиновую трубку (см. типовые чертежи с ТМ4-7-30-94 по ТМ4-7-36-94 сборника СТМ4-7-94 ч.1;

ТМ4-7-54-96 и ТМ4-7-55-96 сборника СТМ4-7-96 ч.2).

Перекрывать подачу среды к прибору в некоторых случаях (например, при измерении тяги в топках котлов) не требуется.

При необходимости перекрыть подачу среды к прибору можно с помощью зажима на резиновой трубке.

При необходимости установки запорных клапанов после этих отборных устройств, вопрос об этом решают при проектировании импульсных трубных проводок и такие клапаны предусматривают в схеме внешних проводок.

6.8. Ниже приведены основные назначения предусмотренных в ТУ вспомогательных изделий.

а) Штуцер укрепления отверстий применяют в случае необходимости укрепления отверстия в стенке объекта автоматизации, прочность которой снижается при их выполнении для установки отборных устройств из углеродистой стали. Конструкция штуцера обеспечивает укрепление отверстий для тех параметров измеряемой среды, на которые рассчитаны отборные устройства данной серии.

Необходимость применения средств укрепления отверстий определяют по РМ4-266-92. Выбор варианта укрепления - штуцер по рассматриваемым ТУ, бобышки по СЗК14-2-02 или штуцера по СЗК4-2-93 ч.2. осуществляют совместно с авторами рабочих чертежей технологических или инженерных систем в порядке, рекомендованном общими указаниями СТМ14-2-2003.

б) Футорку применяют для установки на отборных устройствах со стяжной муфтой приборов, имеющих установочный штуцер М12х1,5.

в) Соединения содержат в своем составе стяжную муфту, что позволяет при ее применении обеспечивать функции, указанные в п. 4 данного раздела при необходимости установки в отборных устройствах других клапанов, с присоединительными размерами, не предусмотренными в данных отборных устройствах (соединение 025-200-СТ20, С-НМ20х1,5-ВМ20х1,5 или 025-200-СТ20. С-НМ20х1,5-ВГ-1/2").

6.9 Необходимость защиты отборного устройства от воздействий внешней среды оговаривают в схеме внешних проводок и в общих указаниях листа (документа) общие данные. При этом в "Общих данных" указывают обозначение основного комплекта и номер листа, на котором даны указания по защите объекта автоматизации от внешних воздействий (нанесение лако-красочных или специальных антикоррозионных покрытий по СНиП 2. 03.11-85. тепловой изоляции и т.д.).

При отсутствии Генпроектировщика, например, при разработке рабочей документации СА для технического перевооружения действующего предприятия только в части СА, работы по защите отборных устройств учитывают в основном комплекте марки А.... При этом в спецификации оборудования, изделий и материалов С (С1) учитывают необходимые материалы по указаниям РМ4-206-95.

6.10 Рассматриваемые в ТУ отборные устройства применяют в качестве готовых изделий, не требующих включения в спецификацию оборудования входящих в их состав комплектующих изделий (клапанов, муфт, соединений и др.).

При необходимости применения в отборном устройстве других (не предусмотренных в ТУ) изделий и материалов, (в том числе клапанов с сифонным уплотнением) такие отборные устройства учитывают как нетиповое изделие. При необходимости сборки нетипового изделия при монтаже, разрабатывают эскизные чертежи общих видов нетиповых изделий и все необходимые для этого комплектующие включают в спецификацию оборудования.

6.11 Все примененные (серийные) отборные устройства записывают в перечень закладных конструкций, первичных приборов" листа или документа "Общие данные" по РМ4-59-95 или спецификацию оборудования, изделий и материалов (С или С1) по рекомендациям РМ4-206-95 в раздел" Оборудование, изделия и материалы для подготовки объекта к автоматизации". Допускается при записи серийных отборных устройств в спецификацию оборудования, изделий и материалов (С или С1) в обозначении отборного устройства опускать обозначение клапана.

6.12 Отборное устройство для установки прибора без запорной арматуры применяют для периодических процессов, позволяющих снять прибор во время перерыва процесса – смотри ТМ14-2-1-03 рис. 8.

6.13 Несерийные отборные устройства в сборнике СТМ14-2-2003 (ТМ14-2-17-03 и ТМ14-2-18-03), в которых в качестве запорной арматуры применен шаровой кран ШР.

Несерийные отборные устройства применяют исходя из технических характеристик шаровых кранов:

параметры измеряемой среды: Ру до 5 МПа, температура до 150°С;

материалы основных деталей, соприкасающихся с измеряемой средой: в кране ШК-УНЖ корпус выполнен из стали 20, в кране ШК-НЖ - из стали 12Х18Н9Т, шар в этих кранах изготовлен из стали 12Х18Н9Т;

проход условный. Ду 15мм;

герметичность затворов по классу 1 ГОСТ 9544-75;

подача рабочей среды с любой стороны;

присоединение к трубопроводу на сварке;

средний срок службы не менее 10 лет.

Номенклатуру устанавливаемых на них приборов из таблицы 1 ограничивают только приборами для измерения напора и избыточного или абсолютного давления - с пределами измерения до 5 МПа.

7 УКАЗАНИЯ ПО МОНТАЖУ И ЭКСПЛУАТАЦИИ

При установке отборного устройства на трубопроводе или аппарате с использованием сварки необходимо соблюдать ГОСТ 16037-88 и требования СНиП 3.05.05-84. а для оборудования и трубопроводов, подконтрольных Госгортехнадзору РФ, требования норм и правил, действующих в этом ведомстве. Установление необходимости укрепления отверстия в технологическом трубопроводе и выбор средств для укрепления отверстия производится в соответствии с РМ4-266-92,

MP14-02-2003

калькодержатель ФГУП ГПКИ "Проектмонтажавтоматика". При установке отборного устройства также должно быть проверено соответствие материала прокладок параметрам измеряемой среды и, при необходимости, должны быть применены прокладки из соответствующего материала.

Отборные устройства, в составе которых применены бобышки, необходимо приваривать в соответствии с ГОСТ 16037 (условное обозначение соединения У17-У19). для чего должна быть выполнена разделка кромок в соответствии с таблицей 29 указанного стандарта.

После монтажа отборное устройство должно быть окрашено или теплоизолировано совместно с объектом автоматизации соответственно условиям эксплуатации объекта.

При переборках соединений с уплотнительными кольцами для труб диаметром 14 мм значение крутящего момента должно быть не более 15 кг/м.

Установку прибора на отборном устройстве по ТУ 4218-008-51216464-01 производят в порядке, приведенном в общих указаниях СТМ14-2-2003.

Необходимо соблюдать следующие меры безопасности:

- 1). Подтягивать резьбовые или фланцевые соединения под давлением запрещается.
- 2). Сброс давления перед снятием манометра или при его установке на "нуль" в отборных устройствах, имеющих в своем составе соединение с муфтой для установки манометра, а также с клапаном ОБ22.044.015.08, производят при закрытом клапане. После закрытия клапана устанавливают ключ на муфте таким образом, чтобы зев ключа перекрыл боковое отверстие в средней части муфты. Отвернуть муфту на полоборота, придерживая вторым ключом корпус клапана или соединение.

3). При выполнении этой операции для манометров, установленных в отборных устройствах с трехходовым клапаном 1Б38бк необходимо следить за тем, чтобы продувочное отверстие было направлено в сторону от человека, выполняющего эту операцию, или других людей. При отсутствии контроля усилия подтяжку накидной гайки после заворачивания до упора "от руки" производить на угол 90-120°. При установке прибора на муфте с правой и левой резьбой необходимо следить, чтобы прокладка находилась в средней части муфты. Для этого достаточно повернуть муфту на клапан (штуцер с левой резьбой, обозначено проточкой) на полоборота, придерживая муфту повернуть на полоборота прибор (подключаемое устройство). Затем, вращая муфту и предохраняя от вращения прибор, затянуть соединение. Усилие затяжки муфты определяется материалом прокладки.

Основные характеристики использованной запорной трубопроводной арматуры

Таблица 3

Тип запорного клапана (№ чертежа)	Расчётное давление при 20° С, МПа	Рабочая температура измеряемой среды.	Материал сальникового устройства	Материал, соприкасающийся с измеряемой средой	Рекомендуемый состав сред	Класс герметичности по ГОСТ 9544-93	Завод - изготовитель
11Б386к1 (ВИЛН491712002-01)	1,6	225	Отсутствует	Латунь ЛЦ40Сд	Вода, нефтепродукты, пар		ПАЗ
11с38п (ПЗ.39113) (Шаровой кран)	16	- 40 + 100			Природный газ		ПАЗ
14с64нж ВВД(Р1326-00-00)	16	- 40 + 250	Асбестовый шнур прорезиненный и пропитанный марки АПРПС	Ст. 30, клапан и седло – коррозионно-стойкая сталь	Жидкие и газообразные среды, нейтральные к материалам основных деталей	А	АРМЗ
14с64нж ВВД(Р1327-00-00)	16	- 40 + 250					АРМЗ
15с676к1 (К321215-15)	16	- 60 + 200			Нейтральные жидкости, газы и вода , неагрессивные нефтяные продукты	А	КЗТА
15лс67пм (КЗ 21215М-15)	40	- 60 + 200			Вода, минерализованная вода, нефтеводянные смеси и эмульсии		КЗТА
15нж676к1 (КЗ 21215-020-02)		- 60 + 200	Фторопласт 4	Нерж. сталь	Жидкие и газообразные среды, нейтральные к материалам основных деталей		КЗТА
15нж546к5 (ПЗ.2286-015-13)		300		12Х18Н9Т			ПАЗ

МР14-02-2003

Тип запорного клапана (№ чертежа)	Расчётное давление при 20° С, МПа	Рабочая температура измеряемой среды.	Материал сальникового устройства	Материал, соприкасающийся с измеряемой средой	Рекомендуемый состав сред	Класс герметичности по ГОСТ 9544-93	Завод - изготовитель
15нж676к1 (КЗ 21215-06)	16	- 60 + 200	Фторопласт 4	Нерж. сталь		A	КЗТА
13лс136к (КЗ 24028-06)	2,5	-40+150	Асбестовый шнур прорезиненный и пропитанный марки АПРПС	Ст.30, клапан и седло-коррозионно-стойкая сталь	Жидкий и газообразный аммиак	C	АРМЗ
15с136к (КЗ 24028-06)	2,5	-40+150	Фторопласт 4	Ст. 20, Ст. 35, 20Х13		B	КЗТА
15с546к1 (ОБ22.044.015.00-06)	1	+200	Прографиченный паронит с промасливанием	Ст.30-3-б, 40Х13	Жидкости и газы нейтральные к материалу основных деталей	A	ОБ22
15с676к1 (КЗ 21215-15)	16	-60+200	Фторопласт 4	Углеродистая сталь	Нейтральные жидкости и газы , вода, неагрессивные нефтяные продукты	A	КЗТА
14с64нж ВВД (Р 1326-00-00)	16	200	Набивка марки АПС	Ст. 30	Жидкости и газы нейтральные к материалу основных деталей		КАЗ
14с64нж ВВД (Р 1327-00-00)	16	230		Ст. 30	Жидкость и газ, нейтральные к основным деталям		КАЗ
СК 26013 Ду 10 Сильфонный	0,25 ваккум 1,3х10 ³ Па	-20 +60	Сильфон	Латунь ЛЦ 40С	Инертный газ, воздух		АОА

Адреса заводов-изготовителей трубопроводной арматуры

АРМЗ – Ангарский ремонтно-механический завод, 665830, Иркутская обл. г. Ангарск, тел. 57-53-17 факс (3951) 57-71-51
Телетайп 325116 ЭХО

КАЗ - Конотопский Арматурный завод. Украина, 245780, Сумская обл., г. Конотоп, ул. Выровская, 60, тел/факс (05447)
4-32-01, телетайп 174746 ЛОТОС

КЗТА – Курганский завод трубопроводной арматуры, 640027, Курган, ул. Химмашевская, 18, тел. (35222) 7-06-21, факс
7-06-23

ОБ22 – Учреждение ОБ21/2, 242004, Брянск, ул. Котовского,39, тел. 3-02-03

ПАЗ – ОАО Пензенский Арматурный завод 440007, г. Пенза, ул. Транспортная, 1, (8412) 5-52-421, 5-52-421, 5-552-090,
Факс 5-52-400, 5-52-490

АОА – АО «АРМА», 252680, г. Киев, ГСП, Проспект Победы, 63. Тел. 441-68-23, 446-88-17, факс 446-93-36