

УТВЕРЖДАЮ
Руководитель ГЦИ СИ
ФГУП «ВНИИМ им. Д.И. Менделеева»


Н.И. Ханов

30 июня 2010 г.

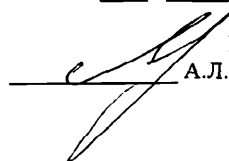


Государственная система обеспечения единства измерений
Газоанализаторы переносные "Полярис"
"Метан – CH₄" модели 1001 и 1011
МЕТОДИКА ПОВЕРКИ
МП-242-1012-2010

Руководитель научно-исследовательского отдела
государственных эталонов
в области физико-химических измерений
ГЦИ СИ ФГУП «ВНИИМ им. Д.И. Менделеева»

 Л.А. Конопелько

« ____ » _____

 Инженер
А.Л. Матвеев

г. Санкт-Петербург
2010 г.

Настоящая методика поверки распространяется на газоанализаторы переносные "Полярис" "Метан – CH₄" модели 1001 и 1011 (далее - газоанализаторы), изготавливаемые ООО "ЭМИ", г. Санкт-Петербург и устанавливает методику их первичной поверки при выпуске из производства, после ремонта и периодической поверки в процессе эксплуатации.

Межповерочный интервал – 1 год.

1 Операции поверки

1.1 При проведении поверки выполняют операции, указанные в таблице 1.

Таблица 1 – Операции поверки

Наименование операции	Номер пункта методики поверки	Проведение операции при поверке	
		первичной и после ремонта	периодической
1 Внешний осмотр	6.1	Да	Да
2 Опробование	6.2		
2.1 Проверка работоспособности	6.2.1	Да	Да
2.2 Проверка герметичности газового тракта газоанализатора	6.2.2	Да	Да
3 Определение метрологических характеристик	6.3		
3.1 Определение диапазона измерений и основной погрешности газоанализатора	6.3.1	Да	Да
3.2 Определение абсолютной погрешности срабатывания порогового устройства газоанализатора	6.3.2	Да	Да
3.3 Определение вариации показаний газоанализатора	6.3.3	Да	Нет
3.4 Определение времени установления показаний газоанализатора	6.3.4	Да	Да

1.2 Если при проведении той или иной операции получен отрицательный результат, дальнейшая поверка прекращается.

2 Средства поверки

2.1 При проведении поверки применяют средства, указанные в таблице 2.

Таблица 2 – Средства поверки

Номер пункта методики поверки	Наименование эталонного средства измерений или вспомогательного средства поверки, номер документа, регламентирующего технические требования к средству, метрологические и технические характеристики
6.2.2	Манометр образцовый МО-11201, ТУ25-05-1664-74, верхний предел измерения 100 кПа, класс точности 0,4
6	Барометр-анероид контрольный М-67, ТУ 2504-1797-75, диапазон измерения атмосферного давления от 610 до 790 мм рт. ст, погрешность ±0,8 мм рт. ст.
6	Психрометр аспирационный М-34-М, ГРПИ 405132.001 -92 ТУ, диапазон измерения относительной влажности от 10 до 100 %
6	Термометр лабораторный ТЛ4, ГОСТ 28498-90, диапазон измерений от 0 до 50 °С, цена деления 0,1 °С
6.2.2	Редуктор баллонный БКО-25-1, ТУ 3645-032-00220531-97, максимальное входное давление 150 кгс/см ² , максимальное выходное давление 3,5 кгс/см ²
6.2.2, 6.3	Секундомер механический типа СОПр, ТУ 25-1894.003-90, класс точности 2
6.3	Ротаметр РМ-А-0,063Г УЗ, ГОСТ 13045-81, верхняя граница диапазона измерений объемного расхода 0,063 м ³ /ч, кл. точности 4

Номер пункта методики поверки	Наименование эталонного средства измерений или вспомогательного средства поверки, номер документа, регламентирующего технические требования к средству, метрологические и технические характеристики
6.3	Вентиль точной регулировки ВТР-1 (или ВТР-1-М160), диапазон рабочего давления (0-150) кгс/см ² , диаметр условного прохода 3 мм
6.2.2, 6.3	Трубка поливинилхлоридная (ПВХ) 6х1,5 мм по ТУ 64-2-286-79
6.3	ГСО-ПГС в баллонах под давлением по ТУ 6-16-2956-92 (с изм. № 5) (характеристики приведены в Приложении А)
6.3	Тройник
Примечания: 1) все средства измерений должны иметь действующие свидетельства о поверке; 2) допускается использование других средств поверки, обеспечивающих определение метрологических характеристик с требуемой точностью.	

3 Требования безопасности

3.1 Помещение, в котором проводят поверку, должно быть оборудовано приточно-вытяжной вентиляцией.

3.2 Концентрации вредных компонентов в воздухе рабочей зоны должны соответствовать требованиям ГОСТ 12.1.005-88.

3.3 Должны выполняться требования техники безопасности для защиты персонала от поражения электрическим током согласно классу I ГОСТ 12.2.007.0-75.

3.4 Требования техники безопасности при эксплуатации баллонов с ПГС под давлением должны соответствовать "Правилам устройства и безопасной эксплуатации сосудов, работающих под давлением" (ПБ 03-576-03), утвержденным постановлением № 91 Госгортехнадзора России от 11.06.2003 г.

3.5 К поверке допускаются лица, изучившие руководство по эксплуатации газоанализаторов КДЮШ.41332.017 РЭ или КДЮШ.41332.017-01 РЭ и прошедшие необходимый инструктаж.

3.6 Не допускается сбрасывать ПГС в атмосферу рабочих помещений.

4 Условия поверки

- температура окружающей среды, °С 20 ± 5
- относительная влажность окружающей среды, % от 30 до 80
- атмосферное давление, кПа от 90,6 до 104,8
- мм рт.ст. от 680 до 786
- расход ПГС (если не указано иное), дм³/мин 0,50±0,05
- механические воздействия, наличие пыли, агрессивные примеси, внешние электрические

и магнитные поля должны быть исключены.

5 Подготовка к поверке

5.1 Выполнить мероприятия по обеспечению условий безопасности.

5.2 Проверить наличие паспортов и сроки годности ГСО-ПГС в баллонах под давлением.

5.3 Баллоны с ГСО-ПГС выдержать при температуре поверки не менее 24 ч.

5.4 Выдержать газоанализатор при температуре поверки в течение не менее 4 ч.

5.5 Подготовить газоанализатор к работе в соответствии с требованиями раздела 2.1 Руководства по эксплуатации КДЮШ.41332.017 РЭ или КДЮШ.41332.017-01 РЭ (в зависимости от исполнения).

6 Проведение поверки

6.1 Внешний осмотр

6.1.1 При внешнем осмотре устанавливают соответствие газоанализатора следующим требованиям:

- соответствие комплектности (при первичной поверке) газоанализатора требованиям раздела 1.3 Руководства по эксплуатации КДЮШ.41332.017 РЭ или КДЮШ.41332.017-01 РЭ (в зависимости от исполнения);
- соответствие маркировки газоанализатора требованиям раздела 1.5 Руководства по эксплуатации КДЮШ.41332.017 РЭ или КДЮШ.41332.017-01 РЭ (в зависимости от исполнения);
- исправность органов управления;
- отсутствие механических повреждений, влияющих на работоспособность газоанализатора.

6.1.2 Газоанализатор считают выдержавшим внешний осмотр, если он соответствует указанным выше требованиям.

6.2 Опробование

6.2.1 Проверка работоспособности

6.2.1.1 Проверку работоспособности газоанализатора проводить согласно п. 2.2.1.1 Руководства по эксплуатации КДЮШ.41332.017 РЭ или КДЮШ.41332.017-01 РЭ (в зависимости от исполнения).

6.2.1.2 Результаты проверки работоспособности считают положительными, если:

- на дисплее отсутствуют сообщения "Fail" (сообщение о неисправности электрической схемы газоанализатора), "Batt" (необходимо провести заряд аккумуляторной батареи);
- в режиме измерения на дисплее газоанализатора отображается содержание определяемого компонента и значение установленного порога срабатывания сигнализации;
- органы управления газоанализатора функционируют.

6.2.2 Проверка герметичности газового тракта газоанализатора.

6.2.2.1 Проверку герметичности газового тракта проводят в следующем порядке:

- собрать схему проверки герметичности газового тракта газоанализатора в соответствии с рисунком Б.1 (Приложение Б). Длина соединительных трубок должна быть не более 0,5 м;
- в газовом тракте газоанализатора создать избыточное давление (50 ± 1) кПа;
- включить секундомер, зафиксировать по манометру первое показание;
- через 10 мин зафиксировать второе показание манометра.

6.2.2.2 Результаты испытания считаются положительными, если падение давления в газовом тракте за время испытания не превышает 1 кПа.

6.3 Определение метрологических характеристик

6.3.1 Определение основной погрешности газоанализатора

Определение основной погрешности газоанализатора проводят по схеме, приведенной на рисунке В.1 Приложения В (для газоанализаторов модели 1001) или на рисунке В.2, Приложения В (для газоанализаторов модели 1011), при подаче ГСО-ПГС (таблица А.1 Приложения А) в последовательности:

- №№ 1-2-3-2-1-3 при первичной поверке;
- №№ 1-2-3 при периодической поверке,

в следующем порядке:

1) собрать газовую схему, представленную на рисунке В.1 или на рисунке В.2 (в зависимости от исполнения поверяемого газоанализатора);

2) для газоанализаторов модели 1001 - включить встроенный побудитель расхода, нажав

кнопку , находящуюся на лицевой панели корпуса газоанализатора;

3) подать на вход газоанализатора ГСО-ПГС № 1 (для газоанализатора модели 1011 - напрямую, с расходом (500 ± 100) см³·мин⁻¹, для газоанализаторов модели 1001 через тройник, при этом расход ГСО-ПГС установить таким образом, чтобы показания ротаметра б были в диапазоне от 50 до 150 см³·мин⁻¹);

4) не ранее, чем через 60 с произвести отсчёт установившихся показаний газоанализатора;

Примечание - единица измерений объемной доли определяемого компонента «млн⁻¹» на дисплее газоанализатора обозначается «ppm»;

5) повторить операции по пп.3) – 4) для всех ГСО-ПГС (таблица А.1 Приложения А) с соблюдением последовательности №№ 1-2-3-2-1-3 при первичной поверке, №№ 1-2-3 при периодической поверке.

Оценку значения основной абсолютной погрешности газоанализатора в i -ой точке поверки Δ_i , млн⁻¹, находят по формуле:

$$\Delta_i = C_i - C_i^o \quad (1)$$

где C_i - показания газоанализатора в i -ой точке поверки, объемная доля метана, млн⁻¹;
 C_i^o - действительное значение объемной доли метана, указанное в паспорте ГСО-ПГС, млн⁻¹.

Результат испытания считается положительным, если значение основной погрешности газоанализатора в каждой точке поверки не превышает, объемная доля метана, $\pm (5 + 0,05 \cdot C_i^o)$ млн⁻¹.

6.3.2 Определение абсолютной погрешности срабатывания порогового устройства

Определение абсолютной погрешности срабатывания порогового устройства проводят по схеме рисунка В.1 Приложения В или рисунка В.2 Приложения В (в зависимости от исполнения газоанализатора), при подаче на вход газоанализатора:

- ГСО-ПГС № 2 (таблица А.1 Приложения А) (при установке порога срабатывания в диапазоне объемной доли метана от 0 до 900 млн⁻¹);

- ГСО-ПГС № 3 (таблица А.1 Приложения А) (при установке порога срабатывания в диапазоне объемной доли метана от 900 до 2000 млн⁻¹).

Расход ГСО-ПГС устанавливают равным $(0,1 \pm 0,05)$ дм³·мин⁻¹.

В момент срабатывания сигнализации (звуковой сигнал и загорание красных светодиодов) зафиксировать показания ЖКИ газоанализатора.

Оценку значения погрешности срабатывания порогового устройства газоанализатора, Δ_n , млн⁻¹, в каждой точке поверки определяют по формуле:

$$\Delta_n = C - C_n \quad (2)$$

где C - показания газоанализатора в момент срабатывания сигнализации, объемная доля метана, млн⁻¹;

C_n - установленное значение порога срабатывания сигнализации, объемная доля метана, млн⁻¹.

Результаты испытания считаются положительными, значение погрешности срабатывания порогового устройства не превышает, объемная доля метана, ± 5 млн⁻¹.

6.3.2 Определение вариации выходного сигнала газоанализатора.

6.3.2.1 Определение вариации выходного сигнала газоанализатора допускается проводить одновременно с определением основной погрешности газоанализатора по п. 6.3.1 при подаче ГСО-ПГС №2.

6.3.2.2 Оценку абсолютной вариации выходного сигнала газоанализатора v_Δ , в долях от пределов допускаемой основной абсолютной погрешности, рассчитывают по формуле:

$$v_\Delta = \frac{C_2^B - C_2^M}{\Delta_o} \quad (3)$$

где C_2^B, C_2^M - результат измерений объемной доли метана при подаче ПГС №2, при подходе к точке поверки со стороны больших и меньших значений, млн⁻¹;

Δ_o - пределы допускаемой основной приведенной погрешности газоанализатора, %.

6.3.2.3 Результат испытаний считают положительным, если вариация выходного сигнала не превышает 0,2 в долях от пределов допускаемой основной погрешности.

6.3.3 Определение времени установления показаний газоанализатора

Определение номинального времени установления показаний допускается проводить одновременно с определением основной погрешности газоанализатора по п.6.3.1 при подаче ГСО-ПГС №1 и ГСО-ПГС № 3 (таблица А.1 Приложения А) в следующем порядке:

- 1) подать на вход газоанализатора ГСО-ПГС №3, зафиксировать установившееся значение выходного сигнала газоанализатора;
- 2) рассчитать значение, равное 0,9 от показаний газоанализатора, полученных в п. 1);
- 3) подать на вход газоанализатора ГСО-ПГС №1, дождаться установления выходного сигнала газоанализатора;
- 4) не подавая ПГС на вход газоанализатора, продуть газовую линию ГСО-ПГС № 3 в течение 3 мин.
- 5) подать на вход газоанализатора ГСО-ПГС №3, произвести отсчёт показаний времени по секундомеру. Зафиксировать время достижения выходным сигналом газоанализатора значения, рассчитанного в п 2).

Результат испытания считают положительным, если время установления показаний не превышает 4с.

7 Оформление результатов поверки

7.1 При проведении поверки оформляют протокол результатов поверки произвольной формы.

7.2 Газоанализаторы, удовлетворяющие требованиям настоящей методики поверки, признают годными к применению, делают соответствующую отметку в руководстве по эксплуатации (при первичной поверке) и/или выдают свидетельство о поверке (при периодической поверке) согласно ПР 50.2.006-94.

7.3 При отрицательных результатах газоанализаторы не допускают к применению и направляют в ремонт. В руководстве по эксплуатации делают отметку о непригодности, выдают извещение установленной формы согласно ПР 50.2.006-94 и аннулируют свидетельство о поверке.

**Приложение А
(обязательное)**

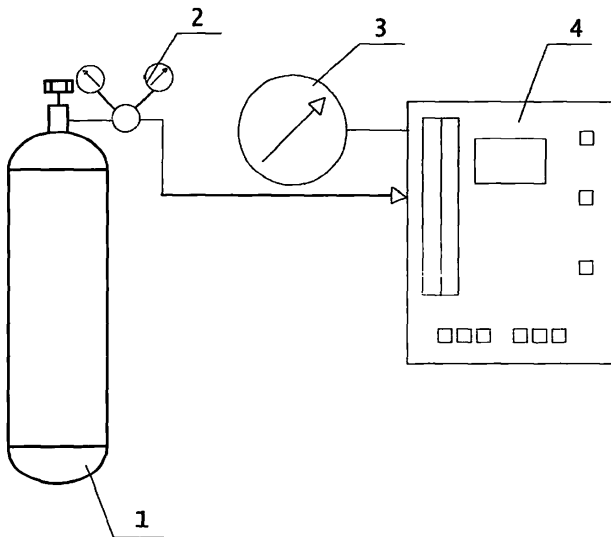
Перечень газовых смесей, используемых при поверке

Таблица А.1 - Технические характеристики ПГС для определения метрологических характеристик газоанализатора

Номинальное значение объемной доли метана в ПГС, пределы допускаемого отклонения, млн ⁻¹			Погрешность аттестации	Источник получения ПГС (ГОСТ, номер по реестру ГСО-ПГС.)
ПГС №1	ПГС №2	ПГС №3		
Азот			-	Особой чистоты, сорт 1-й по ГОСТ 9293-74
	950 ± 50		± 2 % отн.	3865-87
		1900 ± 100	± 40 млн ⁻¹	3868-87
Примечание - изготовители и поставщики ГСО-ПГС:				
– ООО "Мониторинг", 190005, Россия, г. Санкт-Петербург, Московский пр.,19. тел. (812) 315-11-45, факс 327-97-76; – ФГУП "СПО "Аналитприбор", 214031Россия, г. Смоленск, ул. Бабушкина, 3, тел. (4812) 51-32-39; – ОАО "Линде Газ Рус", 143907, Россия, Московская обл., г. Балашиха, ул. Белякова, 1-а; тел: (495) 521-15-65, 521-48-83, 521-30-13; факс: 521-27-68; – ЗАО "Лентехгаз", 192148, Санкт-Петербург, Большой Смоленский проспект, д. 11, тел. (812) 265-18-29, факс 567-12-26.; – ООО "ПГС – Сервис", 624250, Россия, Свердловская область, г. Заречный ул. Попова 9-А, тел. (34377) 7-29-11, тел./факс (34377) 7-29-44.				

Приложение Б
(обязательное)

Схема проверки герметичности газового тракта газоанализатора



1 – баллон с азотом;
2 – редуктор;

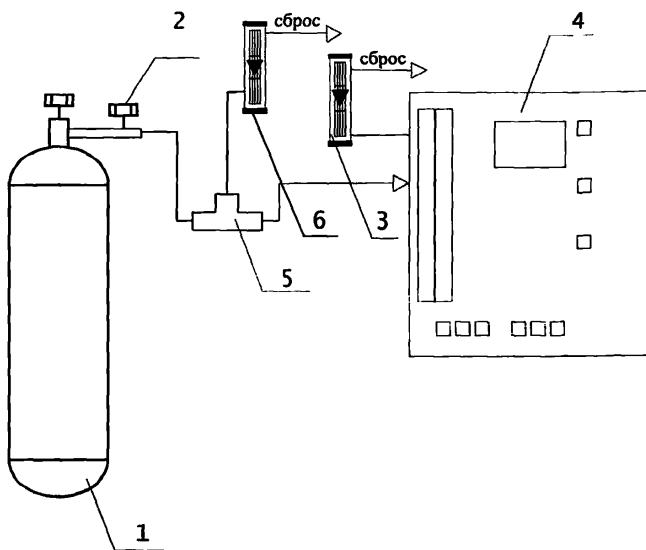
3 – манометр;
4 – газоанализатор.

Примечание – газовые линии вести поливинилхлоридной трубкой 6×1,5 мм

Рисунок Б.1 – Схема проверки герметичности газового тракта газоанализатора

Приложение В
(обязательное)

Схема подачи ГСО-ПГС из баллонов под давлением на газоанализатор при проведении поверки



1 – баллон с ГСО-ПГС;

2 – вентиль точной регулировки;

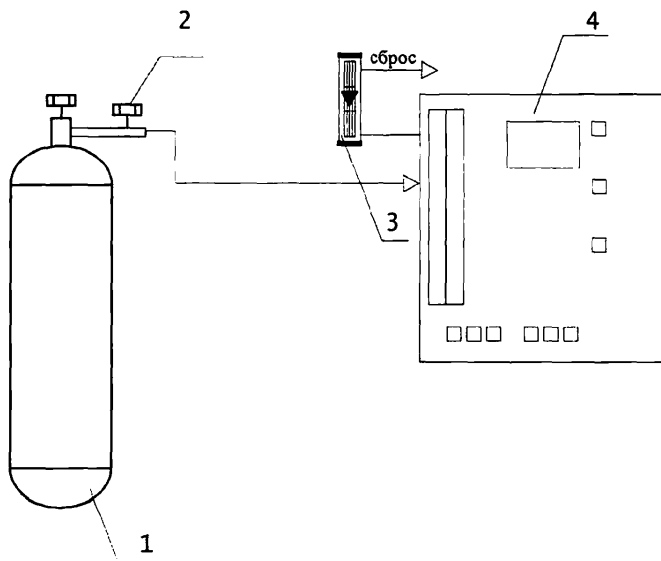
3, 6 – индикатор расхода (ротаметр РМ-А-0,063Г УЗ);

4 – газоанализатор;

5 – тройник.

Примечание – газовые линии вести поливинилхлоридной трубкой 6×1,5 мм

Рисунок В.1 – Схема подачи ГСО-ПГС из баллонов под давлением на газоанализатор переносной "Полярис" "Метан – CH₄" модель 1001.



1 – баллон с ГСО-ПГС;

2 – вентиль точной регулировки;

3 – индикатор расхода (ротаметр РМ-А-0,063Г УЗ);

4 - газоанализатор.

Примечание – газовые линии вести поливинилхлоридной трубкой 6×1,5 мм

Рисунок В.2 – Схема подачи ГСО-ПГС из баллонов под давлением на газоанализатор переносной "Полярис" "Метан – CH₄" модель 1011.