

**ВСЕРОССИЙСКИЙ НАУЧНО-ИССЛЕДОВАТЕЛЬСКИЙ ИНСТИТУТ
МЕТРОЛОГИЧЕСКОЙ СЛУЖБЫ
(ВНИИМС)**

УТВЕРЖДАЮ

Заместитель директора
по производственной метрологии
ФГУП «ВНИИМС»



И.В. Иванникова
И.В. Иванникова

15 сентября 2019 г.

Государственная система обеспечения единства измерений

СУММАТОРЫ СПЕ543

Методика поверки

МП 208-041-2019

(РАЖГ.421442.005 ПМ2)

Москва

2019

1 Общие положения

Настоящая методика распространяется на сумматоры СПЕ543, изготавливаемые по техническим условиям РАЖГ.421442.005ТУ.

Поверке подвергается каждый сумматор при выпуске из производства, при эксплуатации и после ремонта. Периодичность поверки при эксплуатации – один раз в четыре года. Проведение поверки для меньшего числа измеряемых величин или на меньшем числе поддиапазонов измерений не допускается.

2 Операции поверки

При поверке выполняют:

- внешний осмотр;
- опробование;
- проверку соответствия погрешности допускаемым пределам;
- подтверждение соответствия ПО.

3 Условия поверки

Поверку проводят при любых значениях факторов:

- температура окружающего воздуха: от 18 до 28 °С;
- относительная влажность: от 30 до 80 %;
- напряжение питания: (12±2) В постоянного тока.

4 Средства поверки

При поверке используются средства измерений и оборудование¹:

- стенд СКС6 (РАЖГ.441461.021 ПС,
0,3052...10000 Гц, $\delta \leq \pm 0,003$ % при формировании сигналов частоты) 1 шт.
- коннектор К164 (РАЖГ.685611.212 ПС, в комплекте СКС6)..... 1 шт.
- коннектор К204 (РАЖГ.685611.253 ПС)..... 1 шт.
- коннектор К326 (РАЖГ.685611.366 ПС)..... 1 шт.
- адаптер АДП82 (РАЖГ.426477.070 ПС)..... 1 шт.
- адаптер АПС71 (РАЖГ.426477.062 ПС)..... 1 шт.
- компьютер (ОС WinXP/7/8/9/10)..... 1 шт.
- программа ТЕХНОЛОГ (РАЖГ.00198-95)²..... 1 шт.

5 Требования безопасности

При поверке следует соблюдать "Правила технической эксплуатации электроустановок потребителей" и "Правила по охране труда при эксплуатации электроустановок".

6 Проведение поверки

Основные операции поверки проводят по схеме, приведенной на рисунке 4. Поверка, если не указано иное, осуществляется в автоматизированном режиме под управлением программы ТЕХНОЛОГ в виде последовательности тестов, в процессе выполнения которых на мониторе компьютера отображается ход выполнения операций. В настройках программы устанавливают профиль "543 Поверка". Для активизации проверок выбирают на панели инструментов программы команду "Выполнить выбранные тесты" (кнопка ⇔).

¹ Допускается применение иных СИ и оборудования с характеристиками не хуже указанных в паспортах приведенных СИ и оборудования.

² Содержится на компакт-диске, поставляемом с каждым сумматором.

Если очередной тест закончен успешно, следующий запускается автоматически. При отрицательном результате очередного теста проверки по оставшимся не проводятся; программа выводит на экран информацию об ошибке. Значения настроечных параметров, необходимые при проверках (поверочная база данных, приложение А), устанавливаются автоматически при запуске тестов.

Результат проверки сумматоров СПЕ543 считается положительным при успешном выполнении всех операций, предусмотренных настоящим разделом методики.

6.1 Внешний осмотр

Внешний вид сумматора показан на рисунках 3.1...3.4 руководства по эксплуатации РАЖГ.421442.005 РЭ.

При внешнем осмотре проверяют сохранность (читаемость) маркировки, нанесенной на корпус сумматора. Маркировка должна быть читаемой; внешний вид сумматора должен соответствовать вышелечисленным рисункам. Заводской номер и год выпуска, указанные на табличке, расположенной на боковой стенке корпуса сумматора, должны совпадать с данными, приведенными в паспорте.

При несоответствии сумматора хотя бы одному из перечисленных в настоящем пункте критериев, его бракуют. Дальнейшие операции проверки не проводят.

6.2 Опробование

При опробовании осуществляется проверка защиты данных от изменений, которая выполняется в тесте "Защита".

В ходе теста осуществляется попытка изменения параметра 008 при каждом положении переключателя защиты данных. Переключатель устанавливают в верхнее (защита включена) или нижнее (защита отключена) положения, руководствуясь указаниями на мониторе.

Результат проверки считается положительным если:

- при включенном переключателе защиты данных попытка изменения значения параметра 008 блокируется сумматором;
- при выключенном состоянии переключателя изменение значения параметра беспрепятственно выполняется.

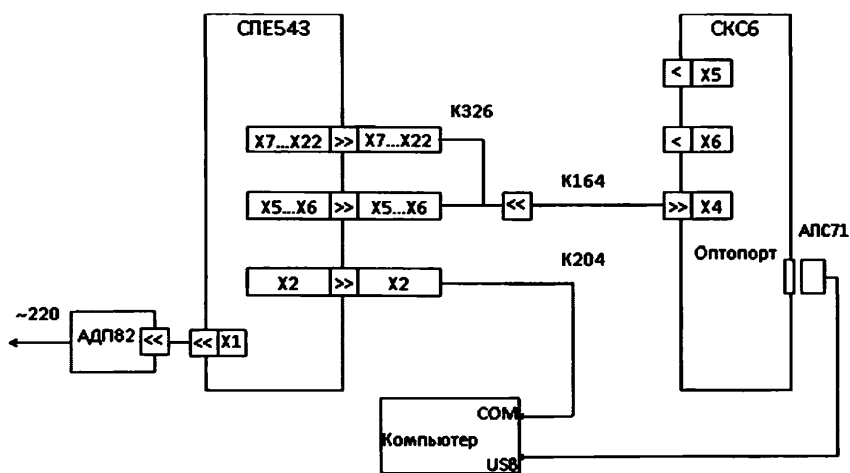


Рисунок 4 – Схема проверки

6.3 Проверка соответствия погрешности допускаемым пределам

6.3.1 Проверка соответствия допускаемым пределам погрешности часов выполняется в тесте "Измерение времени".

По команде программы ТЕХНОЛОГ входят в пункт меню сумматора ТЕСТ, затем выбирают пункт ЧАСЫ. В ходе теста контролируется значение периода выходного сигнала таймера на разъеме X5, которое должно лежать в диапазоне 2999,750 – 3000,250 мс.

По окончании проверки по нажатию кнопки МЕНЮ выходят из режима теста часов.

6.3.2 Проверку соответствия допускаемым пределам погрешности измерений и вычислений выполняется в тесте "Измерения и вычисления".

Программа ТЕХНОЛОГ устанавливает на стенде СКС6 режим готовности к формированию пачки из 1024 импульсов ($N_0=3$; $N_1=3$) по каждому из контролируемых каналов; переключает СПЕ543 в режим поверки с вводом поверочной базы данных; устанавливает в СПЕ543 время, предусмотренное процедурой поверки (23-56-30). Программа ТЕХНОЛОГ контролирует время по часам сумматора и при переходе через 23-57-00 дает команду сумматору на начало вычислений, а вслед за этим дает команду СКС6 по передаче пачек импульсов на сумматор.

После перехода времени сумматора через границу часа программа ТЕХНОЛОГ контролирует измеренное значение параметра $R_{тк001} \dots R_{тк032}$ (текущая мощность по каналам, с учетом коэффициентов трансформации), измеренное значение параметра $W_{эк001} \dots W_{эк032}$ (энергия в масштабе показаний счетчиков, без учета коэффициентов трансформации) и вычисленные значения параметров $R_{тг01}$ (текущая мощность по группе с учетом коэффициентов трансформации) и $W_{дг01}$ (энергия за сутки по группе с учетом коэффициентов трансформации), которые должны соответствовать таблице 1.

Таблица 1 – Проверка соответствия погрешности

Значения сигналов на стенде	Обозначение параметра	Наименование параметра	Расчетное значение	Диапазон допускаемых показаний
$N_0=3$ $N_1=3$	$R_{тк001} \dots R_{тк032}$ [кВт]	Текущая трехминутная мощность по каналу	20480	20478 ... 20482
	$W_{эк001} \dots W_{эк032}$ [кВт·ч]	Энергия в масштабе показаний счетчика	1,0240	1,0239 ... 1,0241
	$R_{тг01}$ [кВт]	Текущая трехминутная мощность по группе	655350	655285 ... 655415
	$W_{дг01}$ [кВт·ч]	Энергия по группе за сутки	32768	32765 ... 32771

Результат проверки соответствия погрешности допускаемым пределам считают положительным, если выполняются критерии годности, установленные в (6.3.1, 6.3.2).

6.4 Подтверждение соответствия ПО

Информацию о программном обеспечении сумматоров содержат параметры 099н00 и 099н01. Значения этих параметров считываются из сумматора программой ТЕХНОЛОГ и выводятся на экран компьютера в нижней части главного окна программы.

Параметр 099н00 имеет вид: 099н00=543vYY.X.XX, где YY – номер версии ПО; остальные символы – служебная информация. Параметр 099н01 имеет вид: 099н01=0-XXXXX-CCCC, где CCCC – цифровой идентификатор ПО; остальные символы – служебная информация.

В ходе проверки номер версии и цифровой идентификатор ПО, выводимые на экран, сравниваются со значениями, приведенными в паспорте и в описании типа сумматора.

Результат проверки считают положительным, если указанные данные совпадают.

7 Оформление результатов

Положительные результаты поверки удостоверяют свидетельством о поверке и (или) записью в паспорте сумматора, в разделе "Сведения о поверке", с указанием даты ее проведения; запись заверяют подписью поверителя.

Знак поверки наносят на свидетельство о поверке и (или) в паспорт сумматора.

На пломбу, расположение которой показано на рисунке 3.3 руководства по эксплуатации сумматоров, наносят оттиск поверительного клейма.

При отрицательных результатах поверки оформляют извещение о непригодности. Сведения об отрицательных результатах поверки в паспорт не вносят.

Приложение А

Поверочная база данных

Номер параметра	Значение	Наименование параметра
002н00	1	Количество сумматоров в системе учета
002н01	1	Номер данного сумматора в системе учета
002н09	1	Номер первого по порядку канала, подключенного к данному сумматору
002н10	32	Количество каналов учета с импульсными счетчиками, подключенных к данному сумматору.
002н13	1	Количество групп учета сформированных на сумматоре
002н15	30	Время усреднения при определении средней мощности, мин
002н16	3	Период вычислений, мин
003	1050000002	Спецификация 1 внешнего оборудования
008	001	Номер прибора
020	31-12-19	Установка текущей даты
021	10-00	Установка текущего времени
023н00	08-00	Начало утренней зоны контроля мощности
023н01	11-00	Окончание утренней зоны контроля мощности
023н02	16-00	Начало вечерней зоны контроля мощности
023н03	19-00	Окончание вечерней зоны контроля мощности
041н00	1	Назначение первой выходной цепи сумматора
041н01	1	Назначение второй выходной цепи сумматора
100к001	07-12	Распределение счетчиков между адресами в монтажном отсеке сумматора
100к002	07-34	
100к003	09-12	
100к004	09-34	
100к005	11-12	
100к006	11-34	
100к007	13-12	
100к008	13-34	
100к009	15-12	
100к010	15-34	
100к011	17-12	
100к012	17-34	
100к013	19-12	
100к014	19-34	
100к015	21-12	
100к016	21-34	
100к017	08-12	

Номер параметра	Значение	Наименование параметра
100к018	08-34	
100к019	10-12	
100к020	10-34	
100к021	12-12	
100к022	12-34	
100к023	14-12	
100к024	14-34	
100к025	16-12	
100к026	16-34	
100к027	18-12	
100к028	18-34	
100к029	20-12	
100к030	20-34	
100к031	22-12	
100к032	22-34	
103к001...103к032	0000,0000,....,0000,0000	Начальные показания счетчика
104к001...104к032	1000...1000	Передаточное число счетчика.
105к001...105к032	1000...1000	Произведение коэффициентов передачи трансформаторов тока и напряжения или масштабирующий коэффициент в других случаях.
301г01н00	1111111111111111	Состав первой группы
301г01н01	1111111111111111	

Начальник отдела 208 ФГУП «ВНИИМС»

Ведущий научный сотрудник отдела 208



Б.А.Иполитов

В.И. Чесноков