

ГОСУДАРСТВЕННЫЙ КОМИТЕТ СССР ПО СТАНДАРТАМ

МЕТОДИЧЕСКИЕ УКАЗАНИЯ

интерферометры шахтные
ШИ-3, ШИ-5, ШИ-10, ШИ-11, ШИ-11М,
лабораторные интерферометры
ЛИ-4, ЛИ-5

(Введено дополнение, изм. № 2)

Методика поверки МИ508-84*

Взамен методических указаний № 236

*Переиздано (март 1988 г.) с изменениями № 1, 2, утвержденными в январе 1987 г., марте 1988 г. УкрНЦМ Государственного комитета СССР по стандартам.

КИЕВ—1988 г.

Настоящие методические указания распространяются на шахтные интерферометры ШИ-3, ШИ-5, ШИ-10, ШИ-11, ШИ-11м, лабораторные интерферометры ЛИ-4, ЛИ-5 (далее по тексту интерферометры), предназначенные для измерения объемной доли метана и углекислого газа в воздухе, и устанавливают методы и средства их первичной и периодической поверки.

(Введено дополнение, изм. № 2).

Основные технические характеристики интерферометров приведены в табл. 1.

Таблица 1

Тип интерферометра	Диапазон измерения, объемная доля CH_4 и CO_2 , %	Цена наименьшего деления шкалы, объемная доля CH_4 , %	Предел допускаемой основной абсолютной погрешности, объемная доля, %
ШИ-3	0—6	0,5	$\pm 0,3$
ШИ-5	0—6	0,5	$\pm 0,3$
ШИ-10	0—6	0,25	$\pm 0,2$
ШИ-11	0—6	0,20	$\pm 0,2$
ШИ-11м	0—6	0,20	$\pm 0,2$
ЛИ-4	0—5	0,05	$\pm 0,2$
	5—12	0,05	$\pm 0,3$
ЛИ-5	0—5	0,02	$\pm 0,1$

(Введено дополнение, изм. № 2).

1. ОПЕРАЦИИ ПОВЕРКИ

1.1. При проведении поверки интерферометров должны выполняться операции, указанные в табл. 2.

Таблица 2

Наименование операций	Номера пунктов методических указаний
1. Внешний осмотр	4.1
2. Проверка герметичности газовой линзы	4.3
3. Проверка предела допускаемой основной абсолютной погрешности	4.4

1.2. Вид поверки — государственная. Межповерочный интервал — не более года.

2. СРЕДСТВА ПОВЕРКИ

2.1. При проведении поверки должны применяться следующие средства поверки.

2.1.1. Установка манометрическая с пределами измерения от 0 до 58,8 кПа (600 мм вод. ст.) (см. приложение 1).

2.1.2. Термометр ТЛ-4 4 Б2 ГОСТ 215-73.

2.1.3. Секундомер СОПир-2а-3 ГОСТ 5072-79.

2.2. Допускается применение других средств поверки, если их метрологические параметры не хуже, чем у вышеуказанных.

3. УСЛОВИЯ ПОВЕРКИ И ПОДГОТОВКА К НЕЙ

3.1. Помещение, где проводится поверка, должно быть защищено от попадания пыли и агрессивных газов (Введено дополнение, изм. № 2).

Температура в помещении, где производится поверка — от 15 до 30°C.

Колебания температуры не должны превышать 2°C за 1 час.

3.2. Интерферометры должны быть выдержаны в помещении, где производится поверка, в течение времени, необходимого для выравнивания их температуры с температурой помещения.

3.3. Интерферометры должны предъявляться на поверку с поглотительными патронами.

3.4. Руководствуясь эксплуатационной документацией на интерферометры, продуть атмосферным воздухом их воздушные и газовые линии.

4. ПРОВЕДЕНИЕ ПОВЕРКИ

4.1. Внешний осмотр.

4.1.1. При внешнем осмотре проверяется маркировка, состояние окуляра, органов управления, покрытий.

Комплектность интерферометра проверяется при выпуске из производства.

Интерферометр считается выдержавшим проверку, если он не имеет внешних дефектов и нарушений покрытий, влияющих на его работоспособность.

4.2. Опробование.

4.2.1. Нажать кнопку включения лампочки интерферометра (при поверке интерферометра ШИ-5 направить поток света в специальное окно на корпусе прибора), наблюдая в окуляр интерференционная картина должна быть четкой. При необходимости отрегулировать четкость интерференционной картины вращением окуляра.

Если поворотом окуляра невозможно получить четкую интерференционную картину, интерферометр к дальнейшей поверке не допускается.

4.2.2. Проверить нулевое положение интерференционной картины.

При этом середина левой темной (черной) [при поверке интерферометра ЛИ-4 — правой темной (черной)] полосы интерференционной картины должна находиться против нулевой отметки шкалы. При необходимости переместить интерференционную картину в нулевое положение, руководствуясь эксплуатационной документацией.

(Введено дополнение, изм. № 2).

Если интерференционную картину невозможно установить в нулевое положение, интерферометр к дальнейшей поверке не допускается.

4.2.3. Для интерферометров ШИ-10 и ШИ-11 проверить смещение интерференционной картины от нулевого положения при переходе из режима КОНТРОЛЬ в режим ИЗМЕРЕНИЕ. Проверка производится следующим образом:

1) переключатель перемещения газовоздушной камеры интерферометра ШИ-10 поставить в положение К, середину левой темной (черной) полосы интерференционной картины совместить с нулевой отметкой шкалы. Затем переключатель поставить в положение И и произвести отсчет смещения интерференционной картины от нулевого положения;

2) нажать одновременно кнопки И и К интерферометра ШИ-11, середину левой темной (черной) полосы интерференционной картины совместить с нулевой отметкой шкалы. Затем нажать только кнопку И и произвести отсчет смещения интерференционной картины.

Если смещение интерференционной картины от нулевого положения превышает половину деления шкалы, то интерферометр к дальнейшей поверке не допускается. (Введено дополнение, изм. №2).

4.3. Проверка герметичности газовой линии интерферометра.

4.3.1. Подсоединить входной штуцер интерферометра к манометрической установке, выходной штуцер заглушить заглушкой.

4.3.2. Создать в газовой линии интерферометра избыточное давление $(4,90 \pm 0,1) \text{ Pa}$ [$(900 \pm 60) \text{ мм вод. ст.}$], контролировать спад давления по манометру.

Для интерферометров ШИ-10, ШИ-11 проверку герметичности производят при положениях крана CH_4 и CO_2 , для интерферометра ШИ-11М подсоединить штуцер CH_4 к манометрической установке, а штуцер CO_2 плотно закрыть заглушкой, и наоборот. Интерферометры считаются выдержавшими испытание, если спад давления не превышает $19,6 \text{ Pa}$ ($2 \text{ мм H}_2\text{O}$) за 1 минуту. (Введено дополнение, изм. № 2).

4.3.3. Допускается проверка герметичности интерферометров, соединенных по три штуки в группу. Повторить операции по п. п. 4.3.1, 4.3.2. Интерферометры считаются выдержавшими испытание, если спад давления не превышает 6 мм вод. ст. за три минуты. Если обнаруживается падение давления больше указанной величины, тогда отключают от группы по одному интерферометру и повторяют испытание.

4.4. Проверка предела допускаемой основной абсолютной погрешности интерферометров.

4.4.1. Перед проверкой газовая и воздушная линии интерферометров должны быть продуты атмосферным воздухом, интерференционная картина установлена в нулевое положение.

4.4.2. Интерферометры ШИ-3, ШИ-5, ШИ-10, ШИ-11, ШИ-11М проверяются в точках шкалы, соответствующих объемной доле метана 1,0; 3,0; 5,0%, а интерферометр ЛИ-4 в точках шкалы, соответствующих объемной доле метана 1,0; 3,0; 5,0; 7,0; 9,0; 11,0%, а интерферометр ЛИ-5 в точках шкалы, соответствующим

щих объемной доле метана 1,0; 2,0; 4,0. Проверку следует начинать с верхних поверяемых точек шкалы.

(Введено дополнение, изм. № 2).

4.4.3. Подсоединить входной штуцер интерферометра к манометрической установке, выходной штуцер заглушить заглушкой.

4.4.4. Измерить температуру воздуха в непосредственной близости от манометрической установки с погрешностью $\pm 0,2^{\circ}\text{C}$. Выбрать из таблицы приложения 2 эквивалентную разность давления воздуха между рабочей и сравнительной камерами интерферометра в зависимости от температуры воздуха для первой поверяемой точки шкалы.

4.4.5. Создать в газовой линии интерферометра избыточное давление, отличающееся от выбранного из таблицы приложения 2 не более, чем на 1 мм вод. ст. Снять показания интерферометра в поверяемой точке шкалы.

4.4.6. Повторить операции по п. п. 4.4.3, 4.4.4 для всех поверяемых точек шкалы интерферометра.

Интерферометр считается выдержавшим испытание, если разность между значением объемной доли метана в поверяемой точке шкалы и показанием интерферометра не превышает предела допускаемой основной абсолютной погрешности данного типа интерферометра, указанного в табл. 1 настоящих методических указаний.

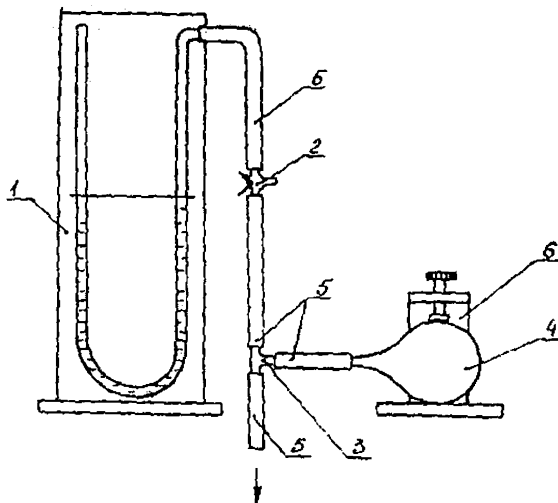
5. ОФОРМЛЕНИЕ РЕЗУЛЬТАТОВ ПОВЕРКИ

5.1. На интерферометры, признанные годными при государственной поверке, ставятся клейма и выдаются свидетельства по форме, приведенной в приложении 3, или производится запись в паспорте результатов и даты поверки, удостоверенная клеймом и подписью поверителя. (Введено дополнение, изм. № 1).

5.2. При необходимости результаты государственной поверки указываются на оборотной стороне свидетельства в произвольной форме.

5.3. Интерферометры, не удовлетворяющие требованиям настоящих методических указаний, к выпуску и применению не допускаются, клейма гасятся и выдается справка о непригодности с указанием причин.

Манометрическая установка



к поверяемому
интерферометру

1. Мановакууметр МВ58,80(600)
ГОСТ 9933-75

2. Кран КСА-4 ГОСТ 7995-80

3. Трубка ТС-Т6 ГОСТ 23932-79

4. Спирцовка резиновая тлз Б №
6 ТУ 38-106141-80

5. Соединительные трубки 2М8х1,3
ГОСТ 5496-78

6. Винтовой прижим

Эквивалентные разности давления воздуха (мм под. ст.) между рабочей и сравнительной камерами интерферометров в зависимости от температуры воздуха и объемной доли метана в проверяемой точке шкалы.

Температура, °С	Объемная доля CH_4 , %					
	1	3	5	7	9	11
15	52,2	156,7	261,1	365,5	469,9	574,4
16	52,4	157,2	262,0	366,8	471,7	576,5
17	52,6	157,8	263,0	368,2	473,4	578,6
18	52,8	158,4	263,9	369,5	475,1	580,7
19	53,0	158,9	264,9	370,8	476,8	582,8
20	53,2	159,5	265,8	372,2	478,5	584,9
21	53,4	160,1	266,8	373,5	480,3	587,0
22	53,6	160,7	267,8	374,9	482,0	589,1
23	53,7	161,2	268,7	376,2	483,7	591,2
24	53,9	161,8	269,7	377,6	485,5	593,4
25	54,1	162,4	270,7	379,0	487,3	595,5
26	54,3	163,0	271,7	380,3	489,0	597,7
27	54,5	163,6	272,7	381,7	490,8	599,8
28	54,7	164,2	273,6	383,1	492,5	602,0
29	54,9	164,8	274,6	384,5	494,3	604,2
30	55,1	165,4	275,6	385,9	496,1	606,4

Дополнение к приложению 2 МИ508-84 в соответствии с извещением № 3, утвержденным Укр ЦСМ от 24.11.88 г.

Температура, °С	Объемная доля CH_4 , %	
	2	4
15	104,4	208,9
16	104,8	209,6
17	105,2	210,4
18	105,6	211,2
19	106,0	211,9
20	106,3	212,7
21	106,7	213,4
22	107,1	214,2
23	107,5	215,0
24	107,9	215,8
25	108,3	216,6
26	108,7	217,3
27	109,1	218,1
28	109,5	218,9
29	109,9	219,7
30	110,3	220,5

Действительно 1 год.

С В И Д Е Т Е Л Ь С Т В О
о государственной поверке

Питерферометр _____
заводской номер _____
принадлежащий _____

на основании результатов государственной поверки признан год-
ным и допущен к применению.

Начальник лаборатории
государственного надзора

М. П.

Государственный поверитель

« _____ » _____ 19 ____ г.

РАЗРАБОТАНЫ Украинским центром стандартизации и метрологии.

УТВЕРЖДЕНЫ Украинским центром стандартизации и метрологии 28 марта 1984 г.

Зарегистрированы во ВНИИМС под номером МИ508-84.